



Technický list výrobku (cs)

Krbové vložky Typ: 306

YORK L I.



Technické parametry

306YOC

Výkon

Jmenovitý tepelný výkon (kW)	7
Regulovatelný tepelný výkon (kW)	3,5 - 9

Rozměry

Výška (1) x Šířka (2) x Hloubka (3) (mm)	730 x 496 x 507
Vnitřní rozměr topeniště (š x v x h) / Maximální délka polen (mm)	375 x 340 x 265 / 340

Hmotnost podle obložení

bez obložení (kg)	125
-------------------	-----

Vzduch

Centrální přívod vzduchu (7) / průměr (mm) / hrdlo součástí kamen	ano / Ø 100 / ano
Ovládání sekundárního vzduchu	ano
Ovládání primárního vzduchu	ne
Terciární přívod vzduchu	ano
Automatická regulace přívodu vzduchu	ne
Vzdálenost osy centrálního přívodu vzduchu k nejzadnější části výrobku (8.1) (mm)	167

Parametry

Palivo: dřevo / dřevěné brikety [D / DB]	
Spotřeba přípustného paliva při jmenovitém výkonu (kg/hod) [D / DB]	2,1 / 2
Vytápěný prostor (m ³)	70 - 180
Energetická účinnost (%) [D / DB]	80,1 / 80,0
Minimální tah komína (Pa)	12
Teplota spalin (°C) [D / DB]	214 / 209
Hmotnostní tok spalin (g/s) [D / DB]	8,1 / 8,6
Koncentrace CO při 13% O ₂ (mg/Nm ³) [D / DB]	912 / 1021
Koncentrace NOx při 13% O ₂ (mg/Nm ³) [D / DB]	95 / 193
Koncentrace OGC při 13% O ₂ (mg/Nm ³) [D / DB]	59 / 29
Koncentrace prachu při 13% O ₂ (mg/Nm ³) [D / DB]	33 / 39
Vícenásobné zavírání dvířek	ne

Kouřovod

Připojení kouřovodu (4)	horní / zadní
Průměr kouřovodu (mm)	Ø 150
Výška osy zadního kouřovodu od podlahy (5) (mm)	565
Vzdálenost osy horního kouřovodu k nejzadnější části výrobku (6) (mm)	217

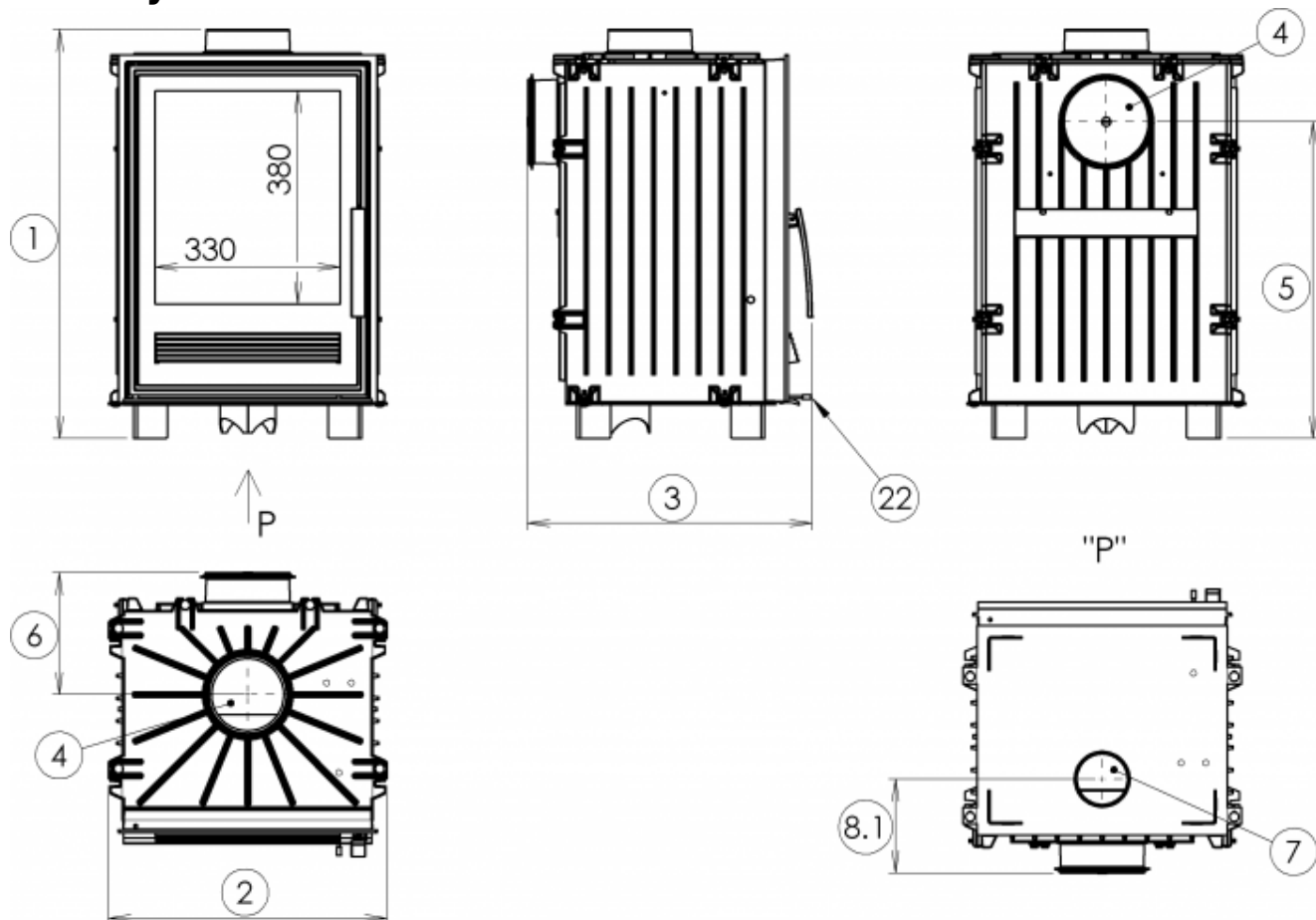
Zkoušky

201/2012 Sb.	ano
ČSN EN 13229:2002/A2:2005	ano
I. BImSchV Stufe 2	ano
EKODESIGN / Sezónní energetická účinnost vytápění (%) [D / DB]	ano / 70,1 / 70,0

Odstupové vzdálenosti od hořlavých materiálů

Z boku / Zezadu / Zepředu (mm)	250 / 200 / 800
--------------------------------	-----------------

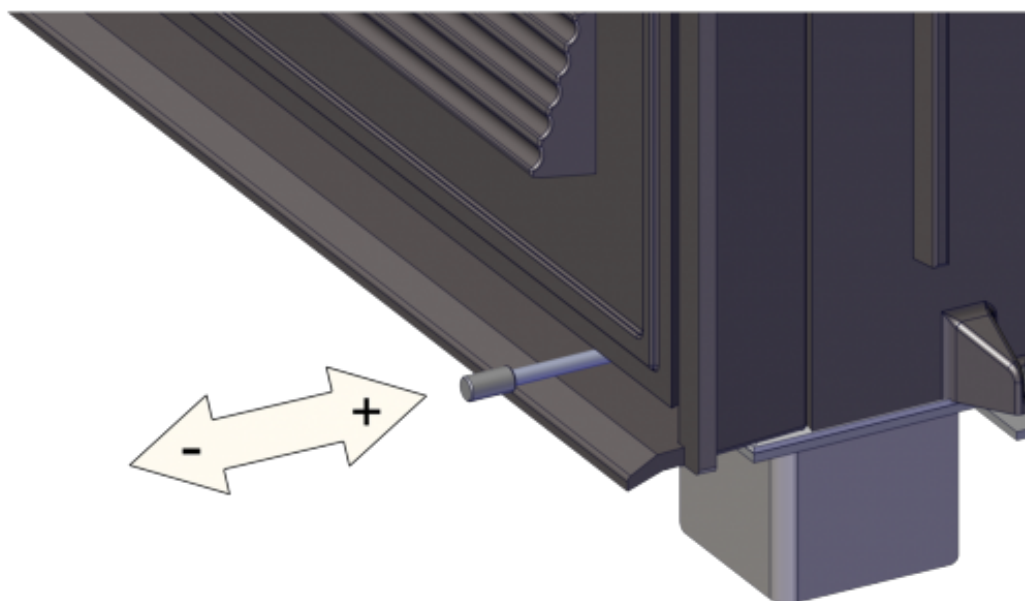
Rozměrový náčrt



Doplňující informace

1	výška	730 mm
2	šířka	496 mm
3	hloubka	507 mm
4	kouřovod	Ø 150 mm
5	výška osy zadního kouřovodu od podlahy	565 mm
6	vzdálenost osy horního kouřovodu k nejzadnější části výrobku	217 mm
7	centrální přívod vzduchu	Ø 100 mm
8.1	vzdálenost osy centrálního přívodu vzduchu k nejzadnější části výrobku	167 mm
22	ovládání intenzity hoření - zasunuto otevřeno	

Ovládání produktu



Topení dřevem a dřevěnými briketami

Výkon regulujte jen pomocí ovládání intenzity hoření.

Výrobce: ABX, spol. s r.o., Žitná 1091/3, 408 01 Rumburk, Česká republika

tel.: 412 332 523, 412 333 614, fax: 412 333 521, e-mail: info@abx.cz, web: www.abx.cz

Servis: ABX s r.o., Plynární 1518/12, 408 01 Rumburk, tel.: 412 372 147, fax: 412 375 113, e-mail: reklamace@abx.cz

Stav ke dni: 24.6. 2024