

- cs Návod k obsluze
- cs Návod k instalaci a údržbě



## Hydraulická stanice

VWL 57 ... 127/5 IS

**Publisher/manufacturer**

**Vaillant GmbH**

Berghauser Str. 40 ■ D-42859 Remscheid  
Tel. +492191 18 0 ■ Fax +492191 18 2810  
info@vaillant.de ■ www.vaillant.de



cs	Návod k obsluze .....	1
cs	Návod k instalaci a údržbě .....	13

## Návod k obsluze

Rejstřík ..... 12

## Obsah

<b>1</b>	<b>Bezpečnost</b> .....	<b>2</b>
1.1	Výstražná upozornění související s manipulací .....	2
1.2	Použití v souladu s určením .....	2
1.3	Všeobecné bezpečnostní pokyny .....	2
<b>2</b>	<b>Pokyny k dokumentaci</b> .....	<b>4</b>
2.1	Dodržování platné dokumentace .....	4
2.2	Uložení dokumentace .....	4
2.3	Platnost návodu .....	4
<b>3</b>	<b>Popis výrobku</b> .....	<b>4</b>
3.1	System tepelného čerpadla .....	4
3.2	Konstrukce výrobku .....	4
3.3	Ovládací prvky .....	4
3.4	Ovládací panel .....	5
3.5	Popis symbolů .....	5
3.6	Popis funkce tlačítek .....	5
3.7	Typové označení a sériové číslo .....	5
3.8	Označení CE .....	5
3.9	Fluorované skleníkové plyny .....	6
3.10	Bezpečnostní zařízení .....	6
<b>4</b>	<b>Provoz</b> .....	<b>6</b>
4.1	Základní zobrazení .....	6
4.2	Koncepce ovládání .....	6
4.3	Zobrazení menu .....	6
4.4	Uvedení výrobku do provozu .....	7
4.5	Kontrola plnicího tlaku v okruhu tepelného čerpadla .....	8
4.6	Nastavení teploty na výstupu do topení .....	8
4.7	Nastavení teploty teplé vody .....	8
4.8	Vypnutí jednotlivých funkcí výrobku .....	8
<b>5</b>	<b>Péče a údržba</b> .....	<b>8</b>
5.1	Péče o výrobek .....	8
5.2	Údržba .....	8
5.3	Zobrazení hlášení požadavku na údržbu .....	8
5.4	Kontrola tlaku v systému .....	9
<b>6</b>	<b>Odstranění poruch</b> .....	<b>9</b>
6.1	Zobrazení chybového hlášení .....	9
6.2	Rozpoznání a odstranění závad .....	9
<b>7</b>	<b>Odstavení z provozu</b> .....	<b>9</b>
7.1	Dočasné odstavení výrobku z provozu .....	9
7.2	Definitivní odstavení výrobku z provozu .....	9
<b>8</b>	<b>Recyklace a likvidace</b> .....	<b>9</b>
8.1	Likvidace výrobku a příslušenství .....	9
8.2	Likvidace chladiva .....	9
<b>9</b>	<b>Záruka a servis</b> .....	<b>9</b>
9.1	Záruka .....	9
9.2	Servis .....	9
<b>Příloha</b>	.....	<b>10</b>
<b>A</b>	<b>Odstranění poruch</b> .....	<b>10</b>
<b>B</b>	<b>Přehled úrovně ovládání</b> .....	<b>10</b>



# 1 Bezpečnost

## 1 Bezpečnost

### 1.1 Výstražná upozornění související s manipulací

#### Klasifikace výstražných upozornění souvisejících s manipulací

Výstražná upozornění související s manipulací jsou pomocí výstražných značek a signálních slov odstupňována podle závažnosti možného nebezpečí:

#### Výstražné značky a signální slova



##### Nebezpečí!

Bezprostřední ohrožení života nebo nebezpečí závažného zranění osob



##### Nebezpečí!

Nebezpečí úrazu elektrickým proudem



##### Varování!

Nebezpečí lehkých zranění osob



##### Pozor!

Riziko věcných nebo ekologických škod

### 1.2 Použití v souladu s určením

Při neodborném používání nebo použití v rozporu s určením může dojít k ohrožení zdraví a života uživatele nebo třetích osob, resp. k poškození výrobku a k jiným věcným škodám.

Výrobek je vnitřní jednotka tepelného čerpadla vzduch–voda s dělenou konstrukcí.

Výrobek používá jako zdroj tepla venkovní vzduch a může být používán pro vytápění obytné budovy i pro ohřev teplé vody.

Výrobek je určen výhradně pro domácí použití.

Použití v souladu s určením umožňuje pouze tyto kombinace výrobků:

Venkovní jednotka	Vnitřní jednotka
VWL ..5/5 AS ...	VWL ..8/5 IS ...
	VWL ..7/5 IS ...

Použití v souladu s určením zahrnuje:

- dodržování příložených návodů k obsluze výrobku a všech dalších součástí systému
- dodržování všech podmínek prohlídek a údržby uvedených v návodech.

Tento výrobek nesmějí obsluhovat děti do 8 let a osoby s omezenými fyzickými, smyslovými či psychickými schopnostmi a dále osoby, které nemají s obsluhou takového výrobku zkušenosti, nejsou-li pod dohledem nebo nebyly zaškoleny v bezpečné obsluze výrobku a jsou si vědomy souvisejících nebezpečí. Děti si nesmějí s výrobkem hrát. Čištění a uživatelskou údržbu nesmějí provádět děti, nejsou-li pod dohledem.

Jiné použití, než je popsáno v tomto návodu, nebo použití, které přesahuje zde popsáný účel, je považováno za použití v rozporu s určením. Každé přímé komerční nebo průmyslové použití je také v rozporu s určením.

#### Pozor!

Jakékoliv zneužití či nedovolené použití je zakázáno.

### 1.3 Všeobecné bezpečnostní pokyny

#### 1.3.1 Nebezpečí v důsledku chybné obsluhy

V důsledku špatné obsluhy můžete ohrozit sebe i další osoby a způsobit věcné škody.

- ▶ Tento návod a všechny platné podklady pečlivě pročtěte, zejm. kapitolu „Bezpečnost“ a výstražné pokyny.
- ▶ Provádějte pouze ty činnosti, které jsou uvedeny v příslušném návodu k obsluze.

#### 1.3.2 Nebezpečí ohrožení života v důsledku změn na výrobku nebo v prostředí instalace výrobku

- ▶ V žádném případě neodstraňujte, nepřemostňujte nebo neblokuje bezpečnostní zařízení.
- ▶ S bezpečnostními zařízeními nemanipulujte.
- ▶ Neničte ani neodstraňujte plomby konstrukčních součástí.
- ▶ Neprovádějte žádné změny:
  - na výrobku
  - na přívodech vody a elektřiny
  - na pojistném ventilu
  - na odtokových potrubích
  - na stavebních komponentách, které by mohly mít negativní vliv na bezpečnost výrobku





### 1.3.3 Nebezpečí poranění a riziko věcné škody při neodborné nebo zanedbané údržbě a opravě

- ▶ Nikdy se nepokoušejte sami provádět opravu ani údržbu výrobku.
- ▶ Závady a škody nechejte neprodleně odstranit servisním technikem.
- ▶ Dodržujte stanovené intervaly údržby.

### 1.3.4 Riziko věcných škod v důsledku mrazu

- ▶ Zajistěte, aby byl topný systém za mrazu v každém případě v provozu a všechny prostory byly dostatečně temperovány.
- ▶ Nemůžete-li zajistit provoz, nechte topný systém vypustit instalátérem.

### 1.3.5 Nebezpečí zranění omrzlinami při dotyku s chladivem

Výrobek se dodává s provozní náplní chladiva R410A. Unikající chladivo může při dotyku s místem úniku způsobit omrzliny.

- ▶ V případě úniku chladiva se nedotýkejte žádných součástí výrobku.
- ▶ Nevdechujte páry nebo plyny, které unikají netěsnostmi z okruhu chladicího média.
- ▶ Zabraňte kontaktu kůže nebo očí s chladivem.
- ▶ Při kontaktu kůže nebo očí s chladivem zavolejte lékaře.

### 1.3.6 Nebezpečí poleptání nemrznoucí směsí

Roztok solanky s ethylenglykolem je zdraví škodlivý.

- ▶ Zabraňte styku s pokožkou a vniknutí do očí.
- ▶ Používejte rukavice a ochranné brýle.
- ▶ Zabraňte vdechnutí a požití.
- ▶ Řiďte se bezpečnostním datovým listem přiloženým k nemrznoucí směsi.

### 1.3.7 Nebezpečí popálenin při dotyku vedení chladiva

Vedení chladiva mezi venkovní a vnitřní jednotkou mohou být za provozu velmi horká. Hrozí nebezpečí popálení.

- ▶ Nedotýkejte se neizolovaných vedení chladiva.

### 1.3.8 Riziko funkčních poruch v důsledku špatného napájení

Aby nedocházelo k chybným funkcím výrobku, musí mít napájení hodnoty ve stanoveném rozmezí:

- 1 fáze: 230 V (+10 % / -15 %), 50 Hz
- 3 fáze: 400 V (+10 % / -15 %), 50 Hz

### 1.3.9 Riziko poškození životního prostředí unikajícím chladivem

Výrobek obsahuje chladivo R410A. Toto chladivo nesmí uniknout do atmosféry. R410A je fluorovaný skleníkový plyn evidovaný podle Kjótského protokolu s GWP 2088 (GWP = Global Warming Potential). Dostane-li se do atmosféry, působí 2 088krát silněji než přirozený skleníkový plyn CO<sub>2</sub>.

Chladivo obsažené ve výrobku musí být před likvidací výrobku zcela odsáto do vhodné nádoby, aby mohlo být následně recyklováno nebo zlikvidováno podle předpisů.

- ▶ Zajistěte, aby instalaci, údržbu nebo jiné zásahy na chladicím okruhu prováděl pouze úředně schválený odborný instalatér s příslušným ochranným vybavením.
- ▶ Chladivo obsažené ve výrobku nechte recyklovat nebo zlikvidovat schváleným odborným instalátérem podle předpisů.



## 2 Pokyny k dokumentaci

### 2 Pokyny k dokumentaci

#### 2.1 Dodržování platné dokumentace

- ▶ Bezpodmínečně dodržujte všechny návody k obsluze, které jsou připojeny ke komponentám zařízení.

#### 2.2 Uložení dokumentace

- ▶ Tento návod a veškerou platnou dokumentaci uchovejte pro další použití.

#### 2.3 Platnost návodu

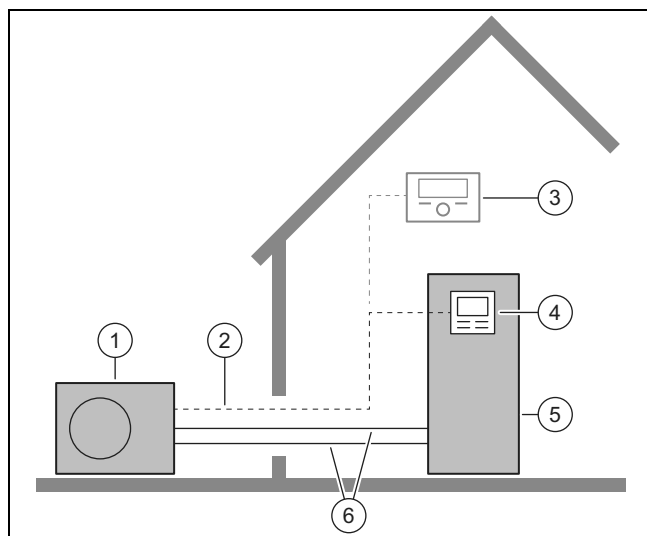
Tento návod k obsluze platí výhradně pro:

Výrobek	Venkovní jednotka
VWL 57/5 IS	VWL 35/5 AS VWL 55/5 AS
VWL 77/5 IS	VWL 75/5 AS
VWL 127/5 IS	VWL 105/5 AS VWL 125/5 AS

## 3 Popis výrobku

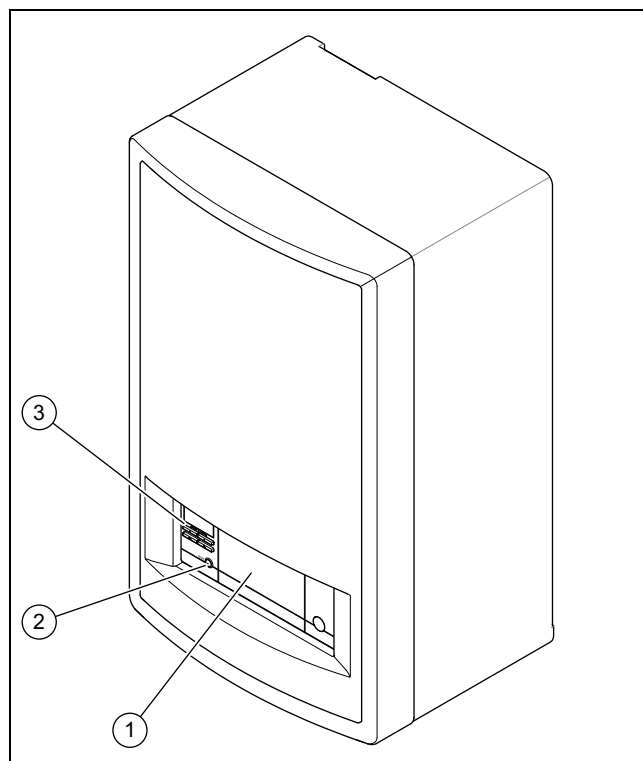
### 3.1 Systém tepelného čerpadla

Konstrukce typického systému tepelného čerpadla s dělenou technologií:



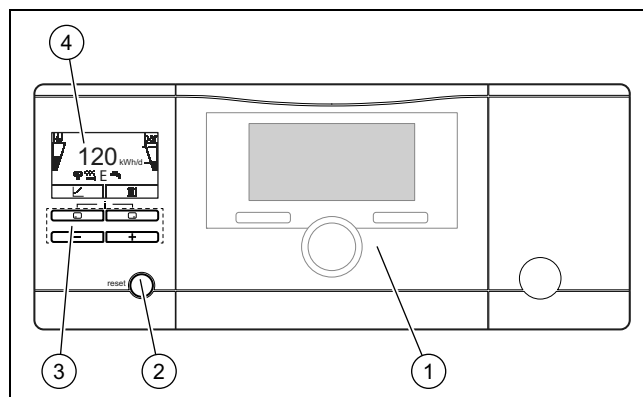
- |  |                                       |
|--|---------------------------------------|
| 1 Tepelné čerpadlo   venkovní jednotka | 4 Regulátor vnitřní jednotky          |
| 2 Vedení eBUS                          | 5 Tepelné čerpadlo   vnitřní jednotka |
| 3 Systémový regulátor (volitelně)      | 6 Chladicí okruh                      |

### 3.2 Konstrukce výrobku



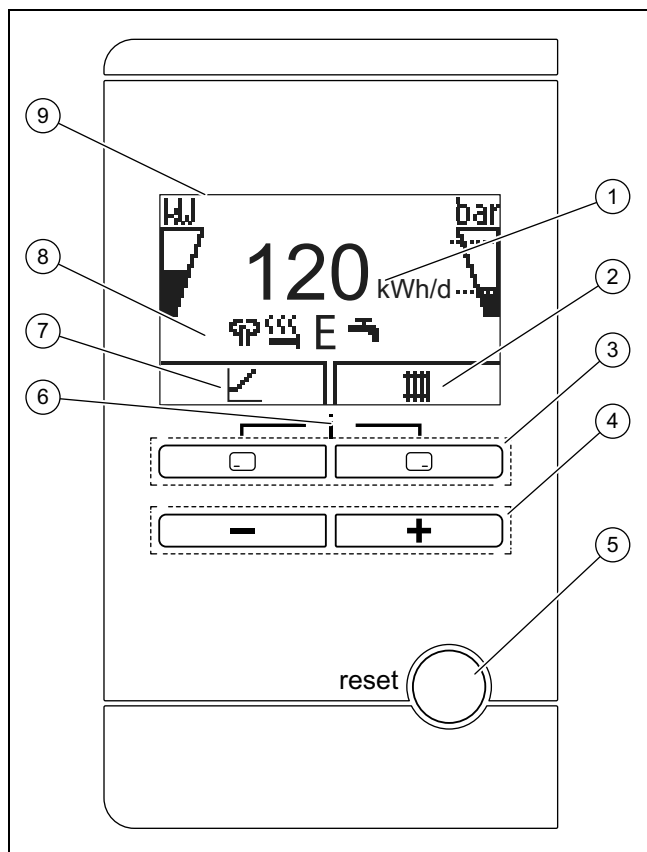
- |   |                        |
|---|------------------------|
| 1 Volitelné místo pro montáž systémového regulátoru | 2 Odblokovací tlačítko |
|   | 3 Ovládací prvky       |

### 3.3 Ovládací prvky



- |   |                  |
|---|------------------|
| 1 Systémový regulátor (volitelné příslušenství) | 3 Ovládací prvky |
| 2 Odblokovací tlačítko                          | 4 Displej        |

### 3.4 Ovládací panel



- |   |   |   |  |
|---|---|---|--|
| 1 | Zobrazení denního zisku energie okolí                 | 6 | Přístup k menu pro dodatečné informace                           |
| 2 | Zobrazení aktuálního obsazení pravého tlačítka výběru | 7 | Zobrazení aktuálního obsazení levého tlačítka výběru             |
| 3 | Levé a pravé tlačítko výběru                          | 8 | Zobrazení symbolů aktuálního provozního stavu tepelného čerpadla |
| 4 | Tlačítko  a   | 9 | Displej  |
| 5 | Odblokovací tlačítko                                  |   |  |

### 3.5 Popis symbolů

Nestisknete-li během jedné minuty žádné tlačítko, osvětlení zhasne.

Symbol	Význam	Vysvětlení
	Výkon kompresoru	<ul style="list-style-type: none"> <li>prázdné pole: kompresor není v provozu</li> <li>částečně naplněno: kompresor v provozu. Provoz s částečným zatížením.</li> <li>zcela naplněno: kompresor v provozu. Provoz s plným zatížením.</li> </ul>
	Plnicí tlak v topném okruhu	Přerušované čáry označují přípustný rozsah. <ul style="list-style-type: none"> <li>neblinká: plnicí tlak v přípustném rozsahu</li> <li>blinká: plnicí tlak mimo přípustný rozsah</li> </ul>
	Redukce hluku periody	<ul style="list-style-type: none"> <li>Provoz se sníženými akustickými emisemi</li> </ul>

Symbol	Význam	Vysvětlení
	Elektrické přídatné topení	<ul style="list-style-type: none"> <li>blinká: elektrické přídatné topení v provozu</li> <li>zobrazuje se společně se symbolem „topný provoz“: elektrické přídatné topení aktivní pro topný provoz</li> <li>zobrazuje se společně se symbolem „ohřev teplé vody“: elektrické přídatné topení aktivní pro ohřev teplé vody</li> </ul>
	Režim eco	<ul style="list-style-type: none"> <li>Energeticky úsporný ohřev teplé vody</li> </ul>
	Topný režim	<ul style="list-style-type: none"> <li>Topný režim aktivní</li> </ul>
	Ohřev teplé vody	<ul style="list-style-type: none"> <li>Ohřev teplé vody aktivní</li> </ul>
	Provoz chlazení	<ul style="list-style-type: none"> <li>Provoz chlazení aktivní</li> </ul>
	Stav poruchy	<ul style="list-style-type: none"> <li>Objeví se místo základního zobrazení příp. vysvětlující text</li> </ul>

### 3.6 Popis funkce tlačítek

Obě tlačítka výběru jsou takzvaná softwarová tlačítka, která mohou být přiřazena různým funkcím.

Tlačítko	Význam
	<ul style="list-style-type: none"> <li>Zrušení změny nastavované hodnoty nebo aktivace druhu provozu</li> <li>Vyvolání vyšší úrovně výběru v menu</li> </ul>
	<ul style="list-style-type: none"> <li>Potvrzení nastavené hodnoty nebo aktivace druhu provozu</li> <li>Vyvolání nižší úrovně výběru v menu</li> </ul>
	Vyvolání přídatných funkcí
nebo	<ul style="list-style-type: none"> <li>Posun mezi jednotlivými položkami menu</li> <li>Zvýšení nebo snížení nastavované hodnoty</li> </ul>

Nastavitelné hodnoty blikají.

Změnu hodnoty musíte vždy potvrdit. Teprve poté je nové nastavení uloženo. Pomocí můžete postup vždy přerušit. Nestisknete-li žádné tlačítko déle než 15 minut, přepne se displej do základního zobrazení.

### 3.7 Typové označení a sériové číslo

Typové označení a sériové číslo jsou uvedeny na typovém štítku.

### 3.8 Označení CE



Označením CE se dokládá, že výrobky podle typového štítku splňují základní požadavky příslušných směrnic.

Prohlášení o shodě je k nahlédnutí u výrobce.

## 4 Provoz

### 3.9 Fluorované skleníkové plyny

Výrobek obsahuje fluorované skleníkové plyny v hermeticky uzavřené jednotce. Jak je uvedeno v technických specifikacích výrobce, je testovaná míra netěsnosti elektrické spínací jednotky nižší než 0,1 % ročně.

### 3.10 Bezpečnostní zařízení

#### 3.10.1 Funkce ochrany proti zamrznutí

Funkce ochrany systému proti zamrznutí je řízena samotným výrobkem nebo volitelným systémovým regulátorem. Při výpadku systémového regulátoru zajišťuje výrobek omezenou ochranu před mrazem pro topný okruh.

#### 3.10.2 Pojistka proti nedostatku vody

Tato funkce neustále sleduje tlak topné vody, aby zabránila jejímu možnému nedostatku.

#### 3.10.3 Mrazová ochrana

Tato funkce zabraňuje zamrznutí výparníku venkovní jednotky při poklesu teploty zdroje tepla pod určitou úroveň.

Výstupní teplota zdroje tepla je neustále měřena. Klesne-li výstupní teplota zdroje tepla pod určitou hodnotu, zapne se na přechodnou dobu kompresor se stavovým hlášením. Objeví-li se tato porucha třikrát po sobě, dojde k vypnutí se zobrazením hlášení o poruše.

#### 3.10.4 Ochrana proti zablokování čerpadla

Tato funkce zabraňuje zablokování čerpadel pro topnou vodu. Čerpadla, která nebyla 23 hodin v provozu, se postupně po dobu 10–20 sekund zapnou.

#### 3.10.5 Termostat horkých plynů v chladicím okruhu

Termostat horkých plynů vypne tepelné čerpadlo, je-li teplota v chladicím okruhu příliš vysoká. Po určité čekací době se tepelné čerpadlo znovu pokusí spustit. Po třech následných neúspěšných pokusech o spuštění se objeví chybové hlášení.

- Teplota chladicího okruhu max.: 135 °C
- Čekací doba: 5 min (po prvním objevení)
- Čekací doba: 30 min (po druhém a každém dalším objevení)

Vynulování počítadla poruch při objevení obou podmínek:

- Požadavek na vytápění bez předčasného vypnutí
- 60 min nerušeného provozu

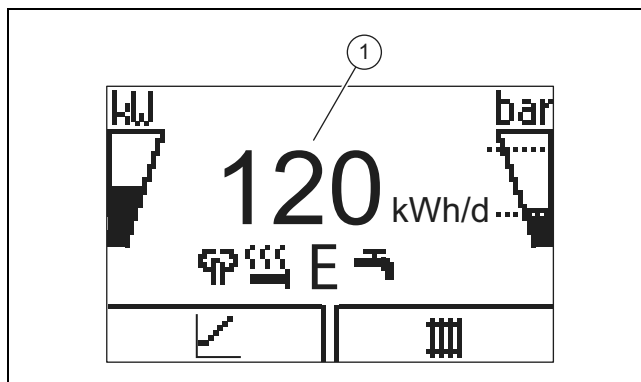
#### 3.10.6 Pojistný bezpečnostní termostat (STB) v topném okruhu

Překročí-li teplota v topném okruhu interního elektrického přídavného topení maximální hodnotu, pojistný bezpečnostní termostat bezpečně vypne elektronické přídavné topení. Po aktivaci se musí pojistný bezpečnostní termostat vyměnit.

- Teplota topného okruhu max.: 95 °C

## 4 Provoz

### 4.1 Základní zobrazení



Na displeji vidíte základní zobrazení s aktuálním stavem výrobku. Uprostřed displeje se zobrazuje denní energetický zisk (1).

Stisknete-li tlačítko výběru, zobrazí se na displeji aktivovaná funkce.

Objeví-li se hlášení o poruše, přejde základní zobrazení do zobrazení hlášení o poruše.

### 4.2 Koncepte ovládání

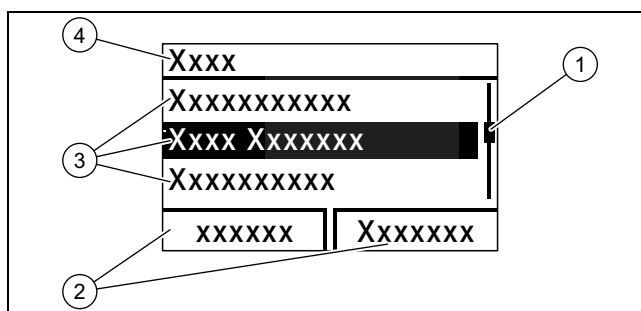
Výrobek má dvě uživatelské úrovně.

Uživatelská úroveň pro provozovatele zobrazuje nejdůležitější informace a nabízí možnosti nastavení, která nevyžadují žádné speciální předběžné znalosti.

Uživatelská úroveň pro servisního technika je vyhrazena pouze servisnímu technikovi a chráněna kódem.

Další informace naleznete v návodu k obsluze vnitřní jednotky.

### 4.3 Zobrazení menu



- |   |                                       |   |                               |
|---|---------------------------------------|---|-------------------------------|
| 1 | Posuvná lišta                         | 3 | Položky seznamu úrovně výběru |
| 2 | Aktuální obsazení tlačítkových voličů | 4 | Úroveň výběru                 |



#### Pokyn

Cesta uvedená na začátku kapitoly udává postup, jakým se lze dostat k této funkci, např. **Menu** → **Informace** → **Kontaktní údaje**.



## 4.4 Uvedení výrobku do provozu

### 4.4.1 Otevření uzavíracích prvků

1. Od servisního technika, který výrobek instaloval, si nechte vysvětlit polohu a ovládání uzavíracích prvků.
2. Otevřete, jsou-li instalovány, kohouty pro údržbu ve výstupním a vstupním potrubí topného systému.
3. Otevřete ventil studené vody.

### 4.4.2 Zapnutí výrobku



#### Pokyn

Výrobek nemá zapínač/vypínač. Výrobek se zapne a je připraven k provozu, jakmile je připojen k elektrické síti.

1. Zajistěte řádnou montáž krytu výrobku.
2. Zapojte výrobek pomocí odpojovacího zařízení v místě instalace (např. jističe nebo výkonové spínače).
  - ◁ Na provozním ukazateli výrobku se objeví „základní zobrazení“.
  - ◁ Na displeji systémového regulátoru se zobrazí základní zobrazení.

### 4.4.3 Nastavení požadované teploty zásobníku



#### Nebezpečí!

#### Ohrožení života bakteriemi Legionella!

Bakterie Legionella se vyvíjejí při teplotách nižších než 60 °C.

- ▶ Instalátér vám poskytne informace o provedených opatřeních na ochranu proti bakterii Legionella.
- ▶ Bez projednání se servisním technikem nenastavujte teplotu vody nižší než 60 °C.



#### Nebezpečí!

#### Ohrožení života bakteriemi Legionella!

Snížíte-li teplotu vody v zásobníku, zvýší se nebezpečí rozšíření bakterií Legionella.

- ▶ Aktivujte doby programu termické dezinfekce v systémovém regulátoru a nastavte je.

Pro dosažení energeticky účinného ohřevu teplé vody zejména na základě získané energie okolí je třeba v systémovém regulátoru upravit nastavení z výroby pro požadovanou teplotu teplé vody.

- ▶ K tomu nastavte požadovanou teplotu zásobníku (**Požadovaná teplota okruhu teplé vody**) mezi 50 a 55 °C.
  - ◁ V závislosti na zdroji energie okolí jsou dosaženy výstupní teploty teplé vody mezi 50 a 55 °C.

### 4.4.4 Zobrazení zisku

S touto funkcí si můžete zobrazit zisk energie okolí jako kumulovanou hodnotu pro časová období den, měsíc a celkem, rozlišená podle druhů provozu topení, ohřev teplé vody a chlazení.

Můžete si zobrazit ukazatel pracovního faktoru pro časové období měsíc a celkem, rozlišeného podle druhů provozu topení a ohřev teplé vody. Pracovní faktor představuje poměr vyrobené tepelné energie k použitému provoznímu proudu. Měsíční hodnoty mohou silně kolísat, protože např. v létě je v provozu pouze ohřev teplé vody. Na tento odhad má vliv mnoho faktorů, např. druh topného systému (přímý topný provoz = nízká výstupní teplota nebo nepřímý topný provoz přes trivalentní akumulaci zásobník = vysoká výstupní teplota). Odchylna proto může činit až 20 %.

U pracovních faktorů se zjišťuje pouze spotřeba proudu vnitřních komponent, nikoli vnějších komponent, jako např. vnějších oběhových čerpadel topení, ventilů.

### 4.4.5 Zobrazení Live Monitor

#### Menu → Live Monitor

Pomocí zobrazení Live Monitor můžete zobrazit aktuální stav výrobku.

### 4.4.6 Zobrazení tlaku okruhu budovy

#### Menu → Live Monitor → Okruh budovy tlak

Pomocí této funkce můžete zobrazit tlak vody v topném systému.

### 4.4.7 Zobrazení provozní statistiky

#### Menu → Informace → Provozní hod. topení





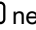
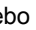
#### Menu → Informace → Provoz. hod. teplá voda

#### Menu → Informace → Provozní hod. chlazení

#### Menu → Informace → Provozní hod. celkem

Pomocí této funkce můžete kdykoli zobrazit provozní hodiny pro topný provoz, ohřev teplé vody, provoz chlazení a celkový provoz.

### 4.4.8 Nastavení jazyka

1. Pro potvrzení nastaveného jazyka stiskněte dvakrát **OK**.
2. Chcete-li nastavit jiný jazyk, stiskněte a **držte** a   **současně**.
3. Navíc krátce stiskněte tlačítko resetu.
4. **Podržte stisknuté**  a , až se na displeji zobrazí nastavení jazyka.
5. Zvolte požadovaný jazyk pomocí  nebo .
6. Potvrďte stisknutím (OK).
7. Je-li nastaven správný jazyk, potvrďte znovu stisknutím (OK).

### 4.4.9 Nastavení kontrastu displeje

#### Menu → Základní nastavení → Kontrast displeje

- ▶ Zde můžete nastavit kontrast.

### 4.4.10 Sériové číslo a číslo výrobku

#### Menu → Informace → Sériové číslo

Zobrazí se sériové číslo výrobku.

Číslo zboží je na druhém řádku sériového čísla.

## 5 Péče a údržba

### 4.4.11 Kontaktní údaje servisního technika

Menu → Informace → Kontaktní údaje Telefon

Zadá-li servisní technik při instalaci své telefonní číslo, můžete jej zobrazit zde.

### 4.5 Kontrola plnicího tlaku v okruhu tepelného čerpadla



#### Pokyn

Aby se předešlo provozu systému s nedostatečným množstvím vody, a tím i možnému vzniku následných škod, je výrobek vybaven senzorem tlaku a digitálním ukazatelem tlaku.

Pro zajištění bezchybného provozu topného systému musí být plnicí tlak ve studeném stavu mezi 0,1 MPa a 0,15 MPa (1,0 bar a 1,5 bar).

Pokud topný systém prochází více podlaží, může být potřeba dosáhnout vyššího plnicího tlaku vody v topném systému. Zeptejte se na to svého servisního technika.



#### Pokyn

Klesne-li tlak pod 0,07 MPa (0,7 bar), objeví se hlášení M32.

Stoupne-li tlak nad 0,07 MPa (0,7 bar), zmizí hlášení M32.

Navíc se po uplynutí cca jedné minuty zobrazí symbol

Klesne-li plnicí tlak topného systému na déle než jednu minutu pod 0,05 MPa (0,5 bar), objevuje se na displeji střídavě hlášení o poruše F.22 a aktuální plnicí tlak.

Uplyne-li blokovací čas nebo plnicí tlak topného systému překročí 0,05 MPa (0,5 bar), zmizí hlášení o poruše F.22.

1. Plnicí tlak v okruhu tepelného čerpadla zobrazíte pomocí **Menu Live Monitor Tlak vody**.
2. Při častější ztrátě tlaku nechte zjistit a odstranit příčinu úbytku topné vody. Informujte o tom svého servisního technika.

### 4.6 Nastavení teploty na výstupu do topení

- ▶ Řiďte se tabulkou v příloze.  
Přehled úrovně ovládání

### 4.7 Nastavení teploty teplé vody

- ▶ Řiďte se tabulkou v příloze.  
Přehled úrovně ovládání

### 4.8 Vypnutí jednotlivých funkcí výrobku

#### 4.8.1 Funkce ochrany proti zamrznutí



#### Pozor!

#### Riziko věcných škod způsobených mrazem!

Funkce ochrany před mrazem nemůže zajistit cirkulaci v celém topném systému. Pro určité součásti topného systému proto vzniká nebezpečí ohrožení mrazem a hrozí poškození.

- ▶ Zajistěte, aby během mrazivých období zůstal topný systém v provozu a v době vaší nepřítomnosti dostatečně temperoval místnosti.

Aby byla zařízení pro ochranu před mrazem trvale v pohotovosti, musíte nechat systém zapnutý.

Jinou možností ochrany proti mrazu na velmi dlouhé období je úplné vypuštění topného systému a výrobku.

- ▶ Obratě se na servisního technika.

#### 4.8.2 Vypnutí topného režimu (letní provoz)

- ▶ Dodržujte návod systémového regulátoru.

#### 4.8.3 Vypnutí ohřevu teplé vody

- ▶ Dodržujte návod systémového regulátoru.

## 5 Péče a údržba

### 5.1 Péče o výrobek

- ▶ Plášť čistěte vlhkým hadříkem namočeným ve slabém roztoku mýdla bez obsahu rozpouštědel.
- ▶ Nepoužívejte spreje, abraziva, mycí prostředky, čisticí prostředky s obsahem rozpouštědel nebo chlóru.

### 5.2 Údržba

Předpokladem pro dlouhodobou provozuschopnost, bezpečnost provozu, spolehlivost i vysokou životnost výrobku jsou každoroční prohlídky a dvouroční údržba výrobku instalátorem. Podle výsledků revize může být nutné provést údržbu dříve.

### 5.3 Zobrazení hlášení požadavku na údržbu

Zobrazí-li se na displeji symbol , je nutná údržba výrobku, nebo je výrobek v komfortním zabezpečení provozu. Výrobek není v chybovém režimu, nýbrž je dále v provozu.

- ▶ Obratě se na instalátéra.

**Podmínka:** Zobrazí se Lhm. 37

Výrobek je v komfortním bezpečnostním provozu. Po zjištění trvalé závady výrobek funguje dále s omezeným komfortem.

## 5.4 Kontrola tlaku v systému

- Po prvním uvedení do provozu a údržbě kontrolujte denně po dobu jednoho týdne a poté pololetně plnicí tlak topného systému.
  - Min. provozní tlak topný okruh:  $\geq 0,07$  MPa ( $\geq 0,70$  bar)
- Když je plnicí tlak příliš nízký, informujte instalatéra, aby doplnil topnou vodu.

## 6 Odstranění poruch

### 6.1 Zobrazení chybového hlášení

Chybová hlášení mají přednost před všemi ostatními údaji a zobrazují se na displeji místo základního zobrazení. Při současném výskytu více poruch se zobrazují střídavě vždy po dobu dvou sekund.

Podle druhu poruchy může systém pracovat v nouzovém režimu, aby byl zachován topný provoz nebo ohřev teplé vody.

#### F.723 Okruh budovy: tlak příliš nízký

Klesne-li plnicí tlak pod minimální hodnotu, tepelné čerpadlo se automaticky vypne.

- Informujte instalatéra, aby doplnil topnou vodu.

#### F.1120 Topná tyč: výpadek fáze

Při závadě přídavného elektrického topení není zaručena termická dezinfekce.

- Informujte instalatéra, aby odstranil příčinu a přepnul vnitřní výkonový jistič.

### 6.2 Rozpoznání a odstranění závad

- Jestliže při provozu výrobku vzniknou problémy, můžete pomocí tabulky zkontrolovat některé body. Odstranění poruch (→ Strana 10)
- Pokud výrobek nefunguje bezchybně, i když jste zkontrolovali body z tabulky, obraťte se na instalatéra.

## 7 Odstavení z provozu

### 7.1 Dočasné odstavení výrobku z provozu

- Vypněte výrobek pomocí odpojovacího zařízení v místě instalace (např. jističe nebo výkonové spínače).

### 7.2 Definitivní odstavení výrobku z provozu

- Pro definitivní odstavení výrobku z provozu a likvidaci se obraťte na instalatéra.

## 8 Recyklace a likvidace

- Likvidaci obalu přenechejte autorizovanému instalatérovi, který výrobek instaloval.



Je-li výrobek označen touto značkou:

- V tomto případě nelikvidujte výrobek v domovním odpadu.
- Místo toho odevzdejte výrobek do sběrného místa pro stará elektrická nebo elektronická zařízení.



Obsahuje-li výrobek baterie, které jsou označeny touto značkou, mohou obsahovat zdravotně a ekologicky škodlivé látky.

- V tomto případě likvidujte baterie v odběrném místě pro baterie.

### 8.1 Likvidace výrobku a příslušenství

Výrobek ani příslušenství nepatří do domovního odpadu.

- Zajistěte řádnou likvidaci výrobku a veškerého příslušenství.
- Dodržujte všechny platné předpisy.

### 8.2 Likvidace chladiva

Výrobek obsahuje chladivo R410A, které nesmí uniknout do atmosféry.

- Likvidaci chladiva by měli provádět pouze kvalifikovaní odborní pracovníci.

## 9 Záruka a servis

### 9.1 Záruka

Platnost: Česko

Výrobce poskytuje na výrobek záruku ve lhůtě a za podmínek, které jsou uvedeny v záručním listě. Záruční list je součástí dodávky výrobku a jeho platnost je podmíněna úplným vyplněním všech údajů.

### 9.2 Servis

Platnost: Česko

Opravy a pravidelnou údržbu výrobku smí provádět pouze smluvní servisní firma s příslušným oprávněním. Seznam autorizovaných firem je přiložen u výrobku, popř. uveden na internetové adrese [www.vaillant.cz](http://www.vaillant.cz).

## A Odstranění poruch

Problém	Možná příčina	Odstranění
Neteče teplá voda, topení zůstává studené; výrobek se nezapíná	Elektrické napájení ze strany stavby vypnuté	Zapnout elektrické napájení ze strany stavby
	Teplá voda nebo topení nastaveny na „vyp“ / teplota teplé vody nebo požadovaná teplota nastaveny příliš nízkou	Přesvědčte se, zda je v systémovém regulátoru aktivován ohřev teplé vody a/nebo topný provoz. Nastavte v systémovém regulátoru teplotu teplé vody na požadovanou hodnotu.
	Vzduch v topném systému	Odvzdušnit topná tělesa Při opakování problému: informujte instalatéra
Ohřev teplé vody je v pořádku; topení se nezapíná	Žádný požadavek na topení ze strany regulátoru	Zkontrolovat, příp. upravit časový program na regulátoru Kontrola teploty v místnosti a příp. nastavení požadované teploty v místnosti („Návod k použití regulátoru“)

## B Přehled úrovně ovládání

Úroveň pro nastavení	Hodnoty		Jednotka	Krok cyklu, výběr	Nastavení z výroby	Nastavení
	min.	max.				
Základní zobrazení → pravý tlačítkový volič						
Teplota v místnosti požadovaná hodnota *	aktuální hodnota		°C			
požadavek na manuální chlazení*						
Základní zobrazení → levý tlačítkový volič						
Požadovaná teplota pro zásobník teplé vody*	aktuální hodnota		°C			
Skutečná teplota v zásobníku teplé vody	aktuální hodnota		°C			
Zobrazení zisku →						
Energet. zisk za den Topení	Kumulovaná hodnota		kWh			
Energet. zisk za den Teplá voda	Kumulovaná hodnota		kWh			
Energet. zisk za den Chlazení	Kumulovaná hodnota		kWh			
Energet. zisk za měsíc Topení	Kumulovaná hodnota		kWh			
Pracovní faktor za m. Topení	Kumulovaná hodnota					
Celkový energet. zisk Topení	Kumulovaná hodnota		kWh			
Celkový prac. faktor Topení	Kumulovaná hodnota					
Energetický zisk za měsíc chlazení	Kumulovaná hodnota		kWh			
Pracovní faktor měsíc chlazení	Kumulovaná hodnota					
Energetický zisk celkem chlazení	Kumulovaná hodnota		kWh			
Pracovní faktor celkové chlazení	Kumulovaná hodnota					
Energet. zisk za měsíc Teplá voda	Kumulovaná hodnota		kWh			
Pracovní faktor za m. Teplá voda	Kumulovaná hodnota					
Celkový energet. zisk Teplá voda	Kumulovaná hodnota		kWh			
Celkový prac. faktor Teplá voda	Kumulovaná hodnota					
Spotřeba energie celkem	Kumulovaná hodnota		kWh			
Live Monitor →						
aktuální stavové(á) hlášení	aktuální hodnota					
Okruh budovy tlak	aktuální hodnota		bar			
Průtok topným okruhem	aktuální hodnota		l/h			
*Pokud není instalován systémový regulátor, pak se zobrazí položka menu na ovládacím poli výrobku.						

Úroveň pro nastavení	Hodnoty		Jednotka	Krok cyklu, výběr	Nastavení z výroby	Nastavení
	min.	max.				
Prodleva zapnutí Venkovní jednotka	aktuální hodnota		min			
Prodleva zapnutí Vnitřní jednotka	aktuální hodnota		min			
Pož. výst. tep.	aktuální hodnota		°C			
Aktuální teplota na výstupu	aktuální hodnota		°C			
Integrál energie	aktuální hodnota		°min			
Chladicí výkon	aktuální hodnota		kW			
Elektrický příkon	aktuální hodnota		kW	Celkový příkon tepelného čerpadla bez připojených externích komponent (stav při dodání).		
Kompresor modulace	aktuální hodnota					
Vstupní teplota vzduchu	aktuální hodnota		°C			
Topné těleso výkon	aktuální hodnota		kW			
Stav anody s cizím proudem	aktuální hodnota					
Kor. venkovní tep.	aktuální hodnota		°C			
Informace →						
Kontaktní údaje	Telefonní číslo					
Sériové číslo	trvalá hodnota					
Provozní hod. celkem	Kumulovaná hodnota		hod			
Provozní hod. topení	Kumulovaná hodnota		hod			
Provozní hod. teplá voda	Kumulovaná hodnota		hod			
Provozní hod. chlaz.	Kumulovaná hodnota		hod			
Základní nastavení →						
Jazyk	Aktuální jazyk			Volitelné jazyky	02 English	
Kontrast disp.	aktuální hodnota			1	25	
	15	40				
Reset →						
Nejsou k dispozici záznamy						
*Pokud není instalován systémový regulátor, pak se zobrazí položka menu na ovládacím poli výrobku.						

# Rejstřík

## Rejstřík

### B

Baterie ..... 9

### C

Chybové hlášení ..... 9

### Č

Číslo výrobku ..... 7

### D

Displej ..... 4–5

Dokumentace ..... 4

### F

Funkce ochrany proti zamrznutí ..... 6, 8

### H

Hlášení požadavku na údržbu ..... 8

### J

Jazyk ..... 7

### K

Komfortní bezpečnostní provoz ..... 8

Komfortní zabezpečení provozu ..... 8

Koncepce ovládání ..... 6

Kontaktní údaje servisního technika ..... 8

### L

Letní provoz ..... 8

Likvidace ..... 9

### M

Menu ..... 6

Mráz ..... 3

Mrazová ochrana ..... 6

### N

Nabíjení zásobníku ..... 8

Nastavení kontrastu displeje ..... 7

Nemrznoucí směs ..... 3

### O

Odstavení z provozu ..... 9

Odstranění závad ..... 9

Ohřev teplé vody

Deaktivace ..... 8

Ochrana proti zablokování čerpadla ..... 6

Oprava ..... 3

Ovládací prvky ..... 4–5

Označení CE ..... 5

### P

Plnicí tlak topného systému ..... 9

Plnicí tlak v okruhu tepelného čerpadla ..... 8

Pojistný bezpečnostní termostat ..... 6

Použití v souladu s určením ..... 2

### R

Recyklace ..... 9

Regulátor ..... 8

### S

sériové číslo ..... 4, 7

### T

Teplota na výstupu do topení ..... 8

nastavení (bez regulátoru) ..... 8

Teplota teplé vody

nastavení ..... 8

Termostat horkých plynů ..... 6

Tlak okruhu budovy ..... 7

Tlak v okruhu tepelného čerpadla ..... 8

Tlak v systému ..... 9

Topný režim (kombinovaný výrobek)

deaktivovat ..... 8

Topný systém

vypuštění ..... 8

### Ú

Údržba ..... 3, 8

### V

Výrobek

Likvidace ..... 9

Zapnutí ..... 7

### Z

Zisk energie okolí ..... 7

## Návod k instalaci a údržbě

## Obsah

<b>1</b>	<b>Bezpečnost</b> .....	<b>15</b>	6.4	Instalace komponent pro funkci HDO .....	29
1.1	Výstražná upozornění související s manipulací .....	15	6.5	Omezení příkonu .....	29
1.2	Použití v souladu s určením .....	15	6.6	Funkce menu bez volitelného systémového regulátoru .....	29
1.3	Všeobecné bezpečnostní pokyny .....	15	6.7	Instalace systémového regulátoru ve spínací skříňce .....	30
1.4	Předpisy (směrnice, zákony, vyhlášky a normy) .....	17	6.8	Otevření spínací skříňky .....	30
<b>2</b>	<b>Pokyny k dokumentaci</b> .....	<b>18</b>	6.9	Vedení kabelů .....	30
2.1	Dodržování platné dokumentace .....	18	6.10	Připojení maximálního termostatu pro podlahové vytápění .....	30
2.2	Uložení dokumentace .....	18	6.11	Provedení zapojení .....	31
2.3	Platnost návodu .....	18	6.12	Připojení cirkulačního čerpadla .....	31
2.4	Podrobnější informace .....	18	6.13	Aktivace cirkulačního čerpadla pomocí eBUS regulátoru .....	31
<b>3</b>	<b>Popis výrobku</b> .....	<b>18</b>	6.14	Připojení zásobníku teplé vody .....	32
3.1	Systém tepelného čerpadla .....	18	6.15	Připojení externího trojcestného přepínacího ventilu (volitelně) .....	32
3.2	Bezpečnostní zařízení .....	18	6.16	Použití přídavných relé .....	32
3.3	Provoz chlazení .....	19	6.17	Připojení kaskád .....	32
3.4	Funkce tepelného čerpadla .....	19	6.18	Uzavření desky s plošnými spoji připojení k síti .....	32
3.5	Popis výrobku .....	19	6.19	Kontrola elektroinstalace .....	32
3.6	Přehled výrobků .....	19	<b>7</b>	<b>Uvedení do provozu</b> .....	<b>32</b>
3.7	Servisní ventil .....	20	7.1	Aktivace sušení betonu bez venkovní jednotky a systémového regulátoru .....	32
3.8	Údaje na typovém štítku .....	20	7.2	Nastavení trojcestného přepínacího ventilu .....	33
3.9	Symbole připojení .....	21	7.3	Kontrola a úprava topné/plnicí a doplňovací vody .....	33
3.10	Označení CE .....	21	7.4	Plnění a odvzdušnění topného systému .....	34
3.11	Hranice použití .....	21	7.5	Odvzdušnění .....	35
3.12	Akumulační zásobník .....	22	7.6	Uvedení výrobku do provozu .....	35
<b>4</b>	<b>Montáž</b> .....	<b>22</b>	7.7	Procházení průvodce instalací .....	35
4.1	Vybalení výrobku .....	22	7.8	Regulace na základě energetické bilance .....	35
4.2	Kontrola rozsahu dodávky .....	22	7.9	Hystereze kompresoru .....	35
4.3	Volba místa montáže .....	22	7.10	Aktivace elektrického přídavného topení .....	35
4.4	Rozměry .....	23	7.11	Nastavení termické dezinfekce .....	36
4.5	Minimální vzdálenosti a volné montážní prostory .....	23	7.12	Odvzdušnění .....	36
4.6	Zavěšení výrobku .....	23	7.13	Vyvolání úrovně pro instalatéry .....	36
4.7	Demontáž předního krytu .....	24	7.14	Nové spuštění průvodce instalací .....	36
4.8	Demontáž spodního krytu .....	24	7.15	Vyvolání statistik .....	36
<b>5</b>	<b>Hydraulická instalace</b> .....	<b>24</b>	7.16	Použití testovacích programů .....	36
5.1	Provedení přípravných prací před instalací .....	24	7.17	Kontrola akтору .....	36
5.2	Instalace vedení chladiva .....	25	7.18	Uvedení volitelného systémového regulátoru do provozu .....	36
5.3	Připojení vedení chladiva .....	25	7.19	Zobrazení plnicího tlaku v okruhu tepelného čerpadla .....	36
5.4	Kontrola těsnosti vedení chladiva .....	25	7.20	Zabránění nedostatečnému tlaku vody v topném okruhu .....	36
5.5	Instalace výstupu do topení a vstupu z topení u zásobníku teplé vody .....	26	7.21	Kontrola funkce a těsnosti .....	36
5.6	Instalace přípojek topného okruhu .....	26	<b>8</b>	<b>Ovládání</b> .....	<b>36</b>
5.7	Instalace odtoku k pojistnému ventilu .....	26	8.1	Koncepce ovládání výrobku .....	36
<b>6</b>	<b>Elektrická instalace</b> .....	<b>26</b>			
6.1	Příprava elektroinstalace .....	26			
6.2	Otevření spínací skříňky desky s plošnými spoji připojení k síti .....	27			
6.3	Připojení k síti .....	27			

# Obsah

<b>9</b>	<b>Přízpusobení topnému systému.....</b>	<b>37</b>	<b>L</b>	<b>Přídavné topení 8,54 kW při 400 V .....</b>	<b>57</b>
9.1	Konfigurace topného systému .....	37	<b>M</b>	<b>Kontrola a údržba.....</b>	<b>57</b>
9.2	Zbytková dopravní výška výrobku .....	37	<b>N</b>	<b>Charakteristiky, teplotní senzor, chladicí okruh .....</b>	<b>58</b>
9.3	Nastavení výstupní teploty v topném provozu (bez připojeného regulátoru) .....	37	<b>O</b>	<b>Charakteristiky, interní teplotní senzory, hydraulický okruh .....</b>	<b>59</b>
9.4	Informování provozovatele .....	37	<b>P</b>	<b>Charakteristiky, interní teplotní senzory VR10, teplota vody v zásobníku .....</b>	<b>59</b>
<b>10</b>	<b>Odstanění poruch .....</b>	<b>38</b>	<b>Q</b>	<b>Charakteristiky venkovní čidlo VRC DCF .....</b>	<b>60</b>
10.1	Kontakt na servisního partnera.....	38	<b>R</b>	<b>Technické údaje .....</b>	<b>61</b>
10.2	Zobrazení Live Monitor (aktuální stav výrobku) .....	38		<b>Rejstřík .....</b>	<b>64</b>
10.3	Kontrola poruchových kódů .....	38			
10.4	Zobrazení paměti závad .....	38			
10.5	Vrácení paměti poruch do původního stavu .....	38			
10.6	Použití testovacích programů .....	38			
10.7	Vrácení parametrů na nastavení z výroby .....	38			
10.8	Bezpečnostní omezovač teploty .....	38			
10.9	Příprava opravy .....	39			
<b>11</b>	<b>Inspekce a údržba.....</b>	<b>39</b>			
11.1	Pokyny pro inspekci a údržbu.....	39			
11.2	Nákup náhradních dílů .....	39			
11.3	Zkontrolujte hlášení o údržbě .....	39			
11.4	Dodržování intervalů inspekci a údržby.....	39			
11.5	Příprava k prohlídce a údržbě .....	39			
11.6	Kontrola přednastaveného tlaku expanzní nádoby .....	39			
11.7	Kontrola a úprava plnicího tlaku topného systému .....	40			
11.8	Kontrola vypnutí při vysokém tlaku .....	40			
11.9	Ukončení prohlídky a údržby .....	40			
<b>12</b>	<b>Vypouštění .....</b>	<b>40</b>			
12.1	Vypouštění topného okruhu výrobku .....	40			
12.2	Vypouštění topného systému .....	40			
<b>13</b>	<b>Odstavení z provozu .....</b>	<b>41</b>			
13.1	Dočasné odstavení výrobku z provozu.....	41			
13.2	Definitivní odstavení výrobku z provozu .....	41			
<b>14</b>	<b>Recyklace a likvidace.....</b>	<b>41</b>			
14.1	Recyklace a likvidace .....	41			
14.2	Likvidace výrobku a příslušenství .....	41			
14.3	Likvidace chladiva.....	41			
<b>15</b>	<b>Servis .....</b>	<b>41</b>			
	<b>Příloha .....</b>	<b>42</b>			
<b>A</b>	<b>Schéma zapojení .....</b>	<b>42</b>			
<b>B</b>	<b>Deska s plošnými spoji regulátoru .....</b>	<b>43</b>			
<b>C</b>	<b>Schéma připojení HDO, vypnutí přes přípojku S21 .....</b>	<b>44</b>			
<b>D</b>	<b>Schéma připojení HDO, vypnutí přes stykač .....</b>	<b>45</b>			
<b>E</b>	<b>Přehled servisní roviny .....</b>	<b>46</b>			
<b>F</b>	<b>Stavové kódy.....</b>	<b>49</b>			
<b>G</b>	<b>Hlášení o údržbě .....</b>	<b>51</b>			
<b>H</b>	<b>Komfortní bezpečnostní provoz .....</b>	<b>51</b>			
<b>I</b>	<b>Chybové kódy .....</b>	<b>52</b>			
<b>J</b>	<b>Přídavné topení 5,4 kW .....</b>	<b>56</b>			
<b>K</b>	<b>Přídavné topení 8,54 kW při 230 V .....</b>	<b>57</b>			





## 1 Bezpečnost

### 1.1 Výstražná upozornění související s manipulací

#### Klasifikace výstražných upozornění souvisejících s manipulací

Výstražná upozornění související s manipulací jsou pomocí výstražných značek a signálních slov odstupňována podle závažnosti možného nebezpečí:

#### Výstražné značky a signální slova



##### Nebezpečí!

Bezprostřední ohrožení života nebo nebezpečí závažného zranění osob



##### Nebezpečí!

Nebezpečí úrazu elektrickým proudem



##### Varování!

Nebezpečí lehkých zranění osob



##### Pozor!

Riziko věcných nebo ekologických škod

### 1.2 Použití v souladu s určením

Při neodborném používání nebo použití v rozporu s určením může dojít k ohrožení zdraví a života uživatele nebo třetích osob, resp. k poškození výrobku a k jiným věcným škodám.

Výrobek je vnitřní jednotka tepelného čerpadla vzduch–voda s dělenou technologií.

Výrobek je určen výhradně pro domácí použití.

Použití v souladu s určením umožňuje pouze tyto kombinace výrobků:

Venkovní jednotka	Vnitřní jednotka
VWL ..5/5 AS ...	VWL ..8/5 IS ...
	VWL ..7/5 IS ...

Použití v souladu s určením zahrnuje:

- dodržování příložených návodů k obsluze, instalaci a údržbě výrobku a všech dalších součástí systému
- instalaci a montáž v souladu se schváleným výrobkem a systémem
- dodržování všech podmínek prohlídek a údržby uvedených v návodech.

Použití v souladu s určením zahrnuje kromě toho instalaci podle kódu IP.

Jiné použití, než je popsáno v tomto návodu, nebo použití, které přesahuje zde popsaný účel, je považováno za použití v rozporu s určením. Každé přímé komerční nebo průmyslové použití je také v rozporu s určením.

#### Pozor!

Jakékoliv zneužití či nedovolené použití je zakázáno.

### 1.3 Všeobecné bezpečnostní pokyny

#### 1.3.1 Nebezpečí při nedostatečné kvalifikaci

Následující práce smějí provádět pouze instalatéři, kteří mají dostatečnou kvalifikaci:

- Montáž
- Demontáž
- Instalace
- Uvedení do provozu
- Inspekce a údržba
- Oprava
- Odstavení z provozu

- ▶ Postupujte podle aktuálního stavu techniky.

#### 1.3.2 Nebezpečí zranění v důsledku vysoké hmotnosti výrobku

- ▶ Výrobek přepravujte minimálně ve dvou osobách.

#### 1.3.3 Nebezpečí ohrožení života v důsledku chybějících bezpečnostních zařízení

Schémata obsažená v tomto dokumentu nezobrazují všechna bezpečnostní zařízení nezbytná pro odbornou instalaci.

- ▶ Instalujte nezbytná bezpečnostní zařízení.
- ▶ Dodržujte příslušné předpisy, normy a směrnice.

#### 1.3.4 Nebezpečí úrazu elektrickým proudem

Při dotyku součástí pod napětím hrozí nebezpečí úrazu elektrickým proudem.

Než začnete pracovat na výrobku:

- ▶ Vypněte výrobek odpojením všech pólů zdrojů proudu (elektrické odpojovací zařízení se vzdáleností kontaktů nejméně





## 1 Bezpečnost

3 mm, např. pojistka nebo výkonový spínač).

- ▶ Zajistěte výrobek před opětovným zapnutím.
- ▶ Vyčkejte nejméně 3 minuty, až se vybijí kondenzátory.
- ▶ Zkontrolujte nepřítomnost napětí.

### 1.3.5 Riziko věcných škod v důsledku nevhodné montážní plochy

Nerovnost montážní plochy může způsobit netěsnost výrobku.

- ▶ Zajistěte, aby výrobek přesně doléhal na montážní plochu.
- ▶ Zajistěte, aby měla montážní plocha dostatečnou nosnost pro provozní hmotnost výrobku.

### 1.3.6 Riziko věcných škod v důsledku nesprávných funkcí

Neodstraněné poruchy, změny na bezpečnostních zařízeních a zanedbaná údržba mohou způsobit nesprávné funkce a bezpečnostní rizika v provozu.

- ▶ Zajistěte, aby se topný systém nacházel v technicky bezvadném stavu.
- ▶ Přesvědčte se, že nejsou odstraněna, přemostěna nebo vyřazena žádná bezpečnostní a kontrolní zařízení.
- ▶ Neprodleně odstraňujte závady a poškození, které nepříznivě ovlivňují bezpečnost.

### 1.3.7 Zabránění nebezpečí zranění omrzlinami při dotyku s chladivem

Chladicí okruh vnitřní jednotky se dodává s provozní náplní dusíku, aby byla zaručena kontrola těsnosti. Venkovní jednotka se dodává s provozní náplní chladiva R 410 A. Unikající chladivo může při dotyku s místem úniku způsobit omrzliny.

- ▶ V případě úniku chladiva se nedotýkejte žádných součástí výrobku.
- ▶ Nevdechujte páry nebo plyny, které unikají netěsnostmi z okruhu chladicího média.
- ▶ Zabraňte kontaktu kůže nebo očí s chladivem.
- ▶ Při kontaktu kůže nebo očí s chladivem zavolejte lékaře.

### 1.3.8 Riziko věcných škod v důsledku působení kondenzátu v domě

V topném provozu jsou vedení mezi tepelným čerpadlem a zdrojem tepla (okruh zdroje) studená, takže se na nich v domě může tvořit kondenzát. V chladicím provozu jsou vedení okruhu budovy studená, takže se při ochlazení pod rosný bod rovněž tvoří kondenzát. Kondenzát může způsobit věcné škody, např. působením koroze.

- ▶ Dbejte na to, abyste nepoškodili tepelnou izolaci vedení.

### 1.3.9 Nebezpečí popálení, opaření a omrznutí na horkých a studených součástech

Na některých součástech, zejm. na neizolovaných potrubích, hrozí nebezpečí popálení a omrznutí.

- ▶ Na součástech pracujte, až dosáhnou teploty okolí.

### 1.3.10 Nebezpečí opaření horkou vodou

Na místech odběru teplé vody hrozí při teplotách teplé vody nad 50 °C nebezpečí opaření. Malé děti a starší lidé mohou být ohroženi již při nižších teplotách.

- ▶ Teplotu zvolte tak, aby nemohl být nikdo ohrožen.

### 1.3.11 Riziko věcných škod při použití přísad v topné vodě

Nevhodné prostředky proti zamrznutí a korozi mohou poškodit těsnění a ostatní součásti topného okruhu a způsobit netěsnosti s únikem vody.

- ▶ Topnou vodu obohacujte pouze přípustnými prostředky proti zamrznutí a korozi.

### 1.3.12 Riziko věcných škod v důsledku mrazu

- ▶ Neinstalujte výrobek v prostorech ohrožených mrazem.

### 1.3.13 Riziko věcných škod v důsledku použití nevhodného náradí

- ▶ Používejte speciální náradí.





### 1.3.14 Riziko poškození životního prostředí chladivem

Výrobek obsahuje chladivo s vysokým GWP (GWP = Global Warming Potential).

- ▶ Zajistěte, aby chladivo neuniklo do atmosféry.
- ▶ Provádět údržbu výrobku s příslušným ochranným vybavením a příp. zasahovat do chladicího okruhu můžete v případě, že jste instalátérem kvalifikovaným pro práci s chladivem. Recyklaci nebo likvidaci výrobku provádějte podle příslušných předpisů.

### 1.4 Předpisy (směrnice, zákony, vyhlášky a normy)

- ▶ Dodržujte vnitrostátní předpisy, normy, směrnice, nařízení a zákony.



## 2 Pokyny k dokumentaci

### 2 Pokyny k dokumentaci

#### 2.1 Dodržování platné dokumentace

- ▶ Bezpodmínečně dodržujte všechny návody k obsluze a instalaci, které jsou připojeny ke komponentám zařízení.

#### 2.2 Uložení dokumentace

- ▶ Tento návod a veškerou platnou dokumentaci předejte provozovateli zařízení.

#### 2.3 Platnost návodu

Tento návod k obsluze platí výhradně pro:

Výrobek	Venkovní jednotka
VWL 57/5 IS	VWL 35/5 AS VWL 55/5 AS
VWL 77/5 IS	VWL 75/5 AS
VWL 127/5 IS	VWL 105/5 AS VWL 125/5 AS

#### 2.4 Podrobnější informace

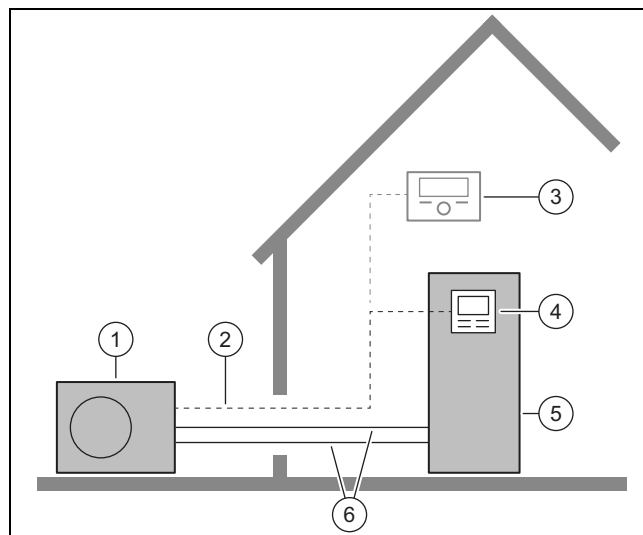


- ▶ Pro získání podrobnějších informací k instalaci naskenujte zobrazený kód svým chytrým telefonem.
  - ◀ Budete přesměrováni na videa k instalaci.

## 3 Popis výrobku

### 3.1 Systém tepelného čerpadla

Konstrukce typického systému tepelného čerpadla s dělenou technologií:



- |   |                                     |   |                                    |
|---|-------------------------------------|---|------------------------------------|
| 1 | Tepelné čerpadlo, venkovní jednotka | 4 | Regulátor vnitřní jednotky         |
| 2 | Vedení eBUS                         | 5 | Tepelné čerpadlo, vnitřní jednotka |
| 3 | Systémový regulátor (volitelně)     | 6 | Chladicí okruh                     |

### 3.2 Bezpečnostní zařízení

#### 3.2.1 Funkce ochrany proti zamrznutí

Funkce ochrany systému proti zamrznutí je řízena samotným výrobkem nebo volitelným systémovým regulátorem. Při výpadku systémového regulátoru zajišťuje výrobek omezenou ochranu před mrazem pro topný okruh.

#### 3.2.2 Pojistka proti nedostatku vody

Tato funkce neustále sleduje tlak topné vody, aby zabránila jejímu možnému nedostatku. Analogový tlakový senzor vypne výrobek a případné další moduly přepne do pohotovostního stavu, pokud tlak vody klesne pod minimální hodnotu. Tlakový senzor výrobek opět zapne, jakmile tlak vody dosáhne provozní hodnoty.

Když je tlak v topném okruhu  $\leq 0,1$  MPa (1 bar), zobrazí se pod minimálním provozním tlakem hlášení o údržbě.

- Minimální tlak topný okruh:  $\geq 0,05$  MPa ( $\geq 0,50$  bar)
- Min. provozní tlak topný okruh:  $\geq 0,07$  MPa ( $\geq 0,70$  bar)

#### 3.2.3 Mrazová ochrana

Tato funkce zabraňuje zamrznutí výparníku venkovní jednotky při poklesu teploty zdroje tepla pod určitou úroveň.

Výstupní teplota zdroje tepla je neustále měřena. Klesne-li výstupní teplota zdroje tepla pod určitou hodnotu, zapne se na přechodnou dobu kompresor se stavovým hlášením. Objeví-li se tato porucha třikrát po sobě, dojde k vypnutí se zobrazením hlášení o poruše.

#### 3.2.4 Ochrana proti zablokování čerpadla

Tato funkce zabraňuje zablokování čerpadel pro topnou vodu. Čerpadla, která nebyla 23 hodin v provozu, se postupně po dobu 10–20 sekund zapnou.

### 3.2.5 Pojistný bezpečnostní termostat (STB) v topném okruhu

Překročí-li teplota v topném okruhu interního elektrického přídatného topení maximální hodnotu, pojistný bezpečnostní termostat bezpečně vypne elektronické přídatné topení. Po aktivaci se musí pojistný bezpečnostní termostat vyměnit.

- Teplota topného okruhu max.: 95 °C

### 3.3 Provoz chlazení

Výrobek má podle příslušné země funkci topného provozu nebo topného a chladičho provozu.

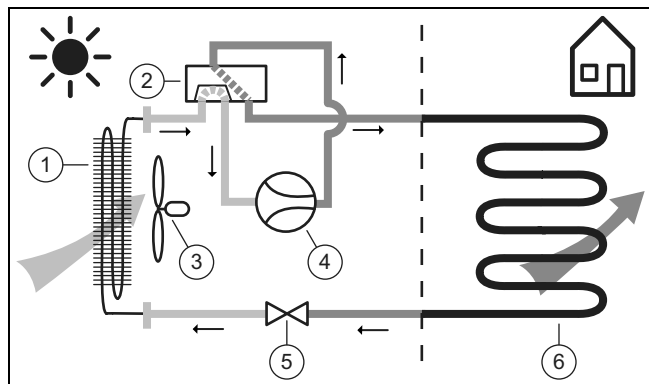
Pomocí volitelného příslušenství je možná pozdější aktivace chladičho provozu.

### 3.4 Funkce tepelného čerpadla

Tepelné čerpadlo má uzavřený chladič okruh, ve kterém cirkuluje chladivo.

Cyklickým odpařováním, stlačováním, zkapaňováním a rozpínáním je v topném provozu odebírána tepelná energie z okolního prostředí a předávána do budovy. V chladičho provozu je tepelná energie odebírána budově a předávána okolnímu prostředí.

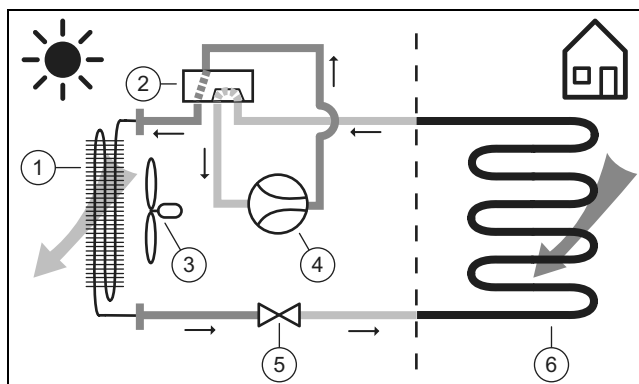
#### 3.4.1 Princip funkce, topný provoz



- |   |                             |   |                             |
|---|-----------------------------|---|-----------------------------|
| 1 | Výparník (výměník tepla)    | 4 | Kompresor                   |
| 2 | Čtyřcestný přepínací ventil | 5 | Expanzní ventil             |
| 3 | Ventilátor                  | 6 | Kondenzátor (výměník tepla) |

#### 3.4.2 Princip funkce, chladič provoz

**Platnost:** Výrobek s chladičho provozem



- |   |                             |   |                          |
|---|-----------------------------|---|--------------------------|
| 1 | Kondenzátor (výměník tepla) | 4 | Kompresor                |
| 2 | Čtyřcestný přepínací ventil | 5 | Expanzní ventil          |
| 3 | Ventilátor                  | 6 | Výparník (výměník tepla) |

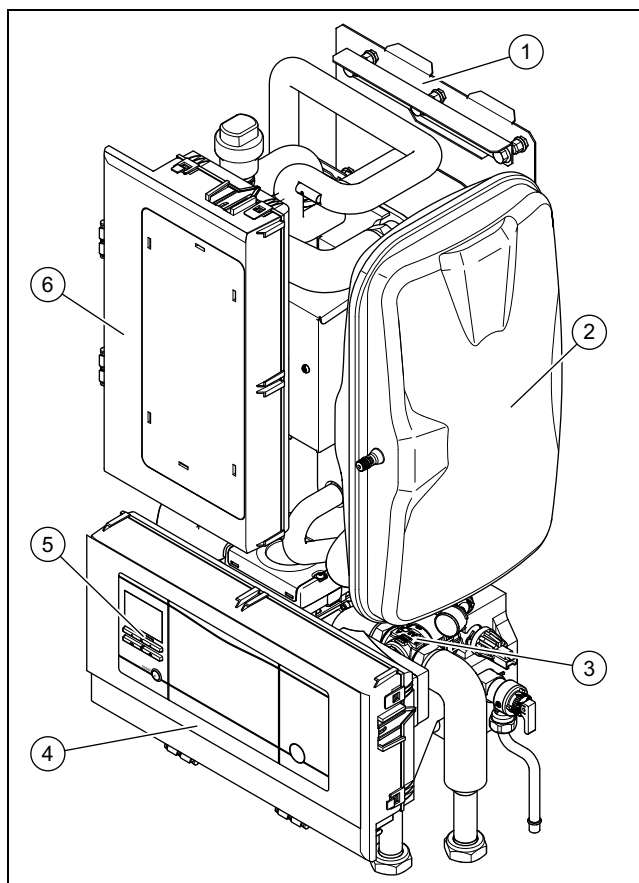
### 3.5 Popis výrobku

Výrobek je vnitřní jednotka tepelného čerpadla vzduch–voda s dělenou technologií.

Vnitřní jednotka je přes chladič okruh spojena s venkovní jednotkou.

### 3.6 Přehled výrobků

#### 3.6.1 Konstrukce výrobku

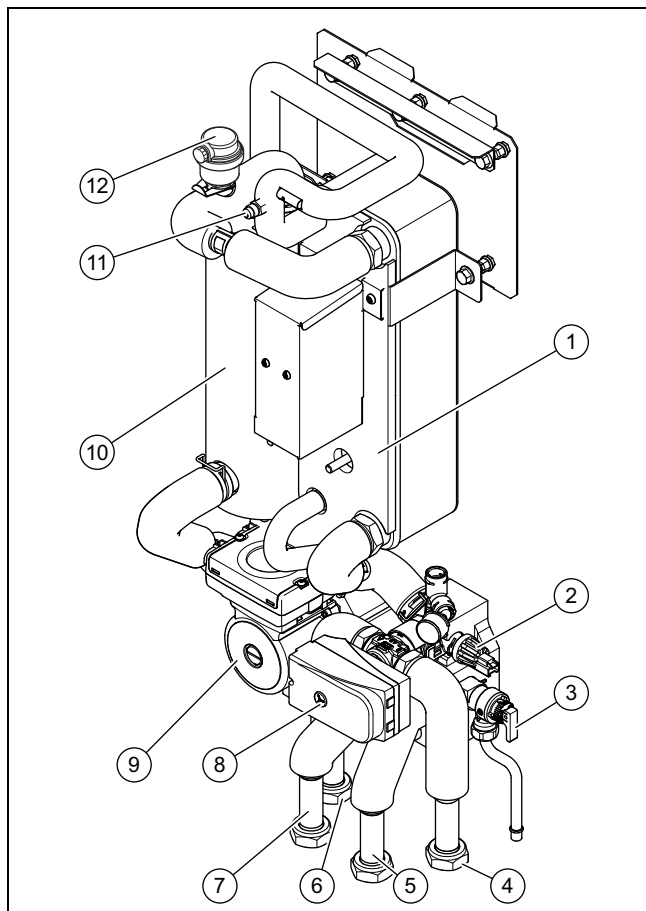


- |   |             |   |                 |
|---|-------------|---|-----------------|
| 1 | Držák kotle | 2 | Expanzní nádoba |
|---|-------------|---|-----------------|

## 3 Popis výrobku

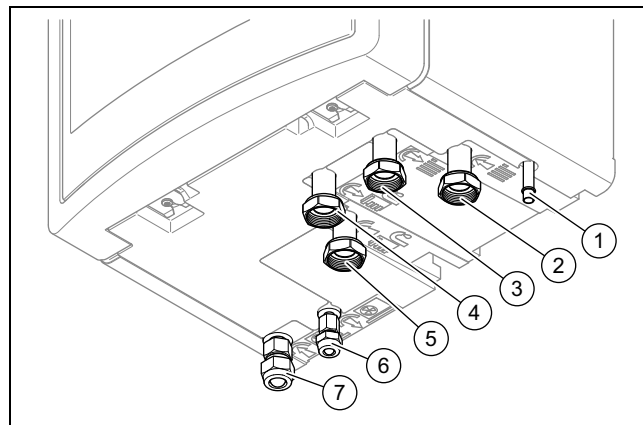
- |   |   |   |   |
|---|---|---|---|
| 3 | Hydraulický blok                          | 5 | Regulátor vnitřní jednotky                  |
| 4 | Spínací skříňka s deskou s plošnými spoji | 6 | Spínací skříňka (pro přídavné topné těleso) |

### 3.6.2 Konstrukce hydraulického bloku



- |   |                                       |    |   |
|---|---------------------------------------|----|---|
| 1 | Kondenzátor                           | 8  | Trojcestný přepínací ventil (topný okruh / ohřev zásobníku) |
| 2 | Tlakový senzor (topný okruh)          | 9  | Čerpadlo topení   |
| 3 | Pojistný ventil                       | 10 | Elektrické přídavné topení                                  |
| 4 | Vstup z topení                        | 11 | Servisní ventil k napouštění a vypouštění chladicího okruhu |
| 5 | Výstup do topení                      | 12 | Rychloodvzdušňovač  |
| 6 | Zpátečka zásobníku teplé vody         |    |   |
| 7 | Výstupní potrubí zásobníku teplé vody |    |   |

### 3.6.3 Spodní strana výrobku



- |   |                                       |   |                                   |
|---|---------------------------------------|---|-----------------------------------|
| 1 | Odtok pojistný ventil                 | 5 | Zpátečka zásobníku teplé vody     |
| 2 | Vstup z topení                        | 6 | Přípojka pro vedení kapaliny      |
| 3 | Výstup do topení                      | 7 | Přípojka pro vedení horkých plynů |
| 4 | Výstupní potrubí zásobníku teplé vody |   |                                   |

### 3.7 Servisní ventil

Pomocí servisního ventilu můžete testovat vakuum, provést tlakové testy a plnit chladicí okruh.

### 3.8 Údaje na typovém štítku

Typový štítek se nachází na zadní straně spínací skříňky.

	Údaj	Význam
	Sériové č.	Jednoznačné identifikační číslo zařízení
Ná-zvosloví	VWL	Vaillant, tepelné čerpadlo, vzduch
	5, 7, 12	Topný výkon v kW
	7	Topný provoz nebo chladicí provoz
	/5	Generace zařízení
	IS	Vnitřní jednotka, dělená technologie
	230 V	Elektrické připojení: 230 V: 1~/N/PE 230 V 400 V: 3~/N/PE 400 V
	IP	Třída ochrany
Symboly		Kompresor
		Regulátor
		Chladicí okruh
		Topný okruh
		Přídavné vytápění
	P max	Dimenzovaný výkon, maximální
	I max	Dimenzovaný proud, maximální
	I	Náběhový proud
Chladicí okruh	MPa (bar)	Povolený provozní tlak (relativní)
	R410A	Chladivo, typ
	GWP	Chladivo, Global Warming Potential

	Údaj	Význam
Topný okruh	MPa (bar)	Povolený provozní tlak
	Označení CE	viz kapitolu „Označení CE“

### 3.9 Symboly připojení

Symbol	Připojení
	Topný okruh, výstupní potrubí
	Topný okruh, vstupní potrubí (zpátečka)
	Chladicí okruh, vedení horčích plynů
	Chladicí okruh, vedení kapalin
	Zásobník teplé vody, výstupní potrubí
	Zásobník teplé vody, vstupní potrubí (zpátečka)

### 3.10 Označení CE



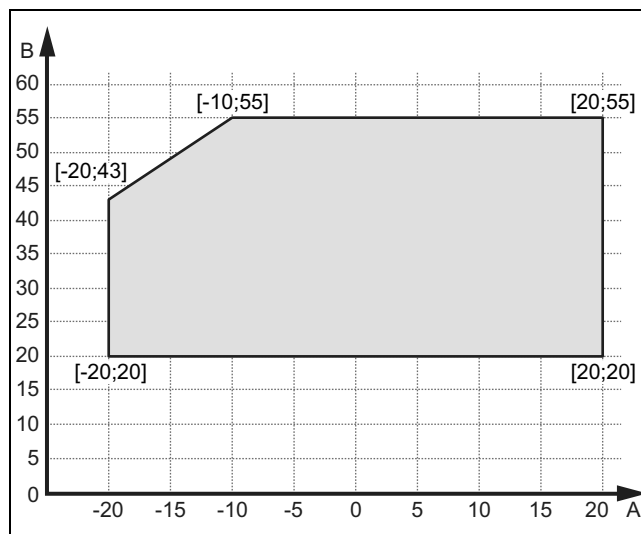
Označením CE se dokládá, že výrobky podle typového štítku splňují základní požadavky příslušných směrnic.

Prohlášení o shodě je k nahlédnutí u výrobce.

### 3.11 Hranice použití

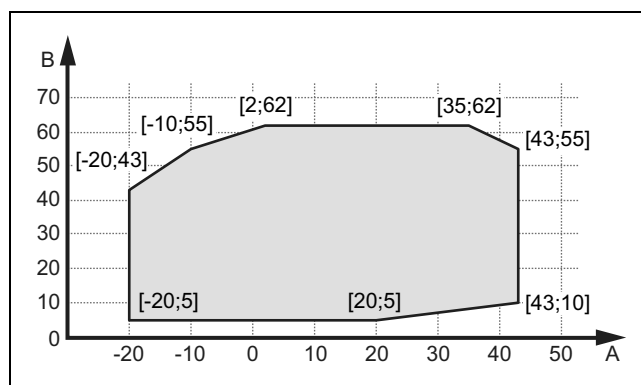
Výrobek pracuje mezi minimální a maximální venkovní teplotou. Tyto venkovní teploty definují hranice použití pro topný provoz, ohřev teplé vody a chladicí provoz. Viz Technické údaje (→ Strana 61). Provoz mimo hranice použití vede k vypnutí výrobku.

#### 3.11.1 Topný režim



A Kor. venkovní tep. B Teplota topné vody

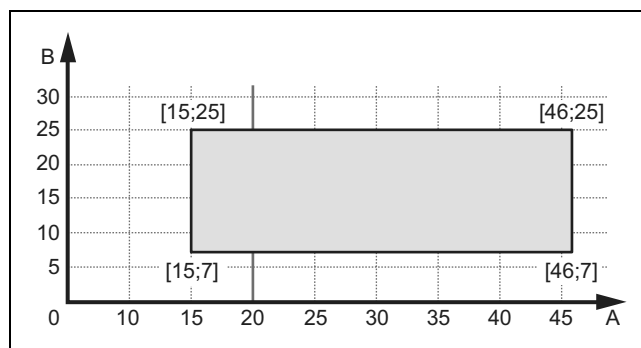
#### 3.11.2 Ohřev teplé vody



A Kor. venkovní tep. B Teplota teplé vody

#### 3.11.3 Provoz chlazení

**Platnost:** Výrobek s chladicím provozem



A Kor. venkovní tep. B Teplota topné vody

## 4 Montáž

### 3.12 Akumulační zásobník

Topné systémy, které se skládají převážně z konvektorů s ventilátorem nebo topných těles, vykazují zpravidla menší objem vody. Doporučujeme instalaci trivalentního akumulčního zásobníku. Při dvou nebo více topných okruzích v systému by se měl jako oddělení použít rovněž trivalentní akumulční zásobník nebo hydraulická výhybka.

U venkovní jednotky je pro proces rozmrazení výparníku důležité, aby bylo možné zajistit dostatek tepelné energie.

Tepelné čerpadlo ve splitovém systému	Minimální instalační objem pro topný okruh s podlahovým vytápěním a konvektory s ventilátorem	
	Při aktivním topném systému v zimě a deaktivovaném přídatném topení	Při aktivním topném systému v zimě a aktivním přídatném topení
Výkon 3 kW a 5 kW	40 l	15 l
Výkon 7 kW	55 l	20 l
Výkon 10 kW a 12 kW	150 l	45 l

Tepelné čerpadlo ve splitovém systému	Minimální instalační objem pro topný okruh s topnými tělesy	
	Při aktivním topném systému v zimě a deaktivovaném přídatném topení	Při aktivním topném systému v zimě a aktivním přídatném topení
Výkon 3 kW a 5 kW	100 l	20 l
Výkon 7 kW	130 l	30 l
Výkon 10 kW a 12 kW	250 l	50 l

## 4 Montáž

### 4.1 Vybalení výrobku

1. Vyjměte výrobek z balení.
2. Vyjměte dokumentaci.
3. Odstraňte ochranné fólie ze všech částí výrobku.

### 4.2 Kontrola rozsahu dodávky

- Zkontrolujte úplnost a neporušenost dodávky.

Množství	Označení
1	Hydraulická stanice
1	Příslušná dokumentace
1	Sáček s instalačním materiálem
1	Volící páčka pro trojcestný přepínací ventil
1	Napouštěcí zařízení
1	5pólový připojovací kabel 400 V
1	Lepicí páska pro snížení hlučnosti

### 4.3 Volba místa montáže

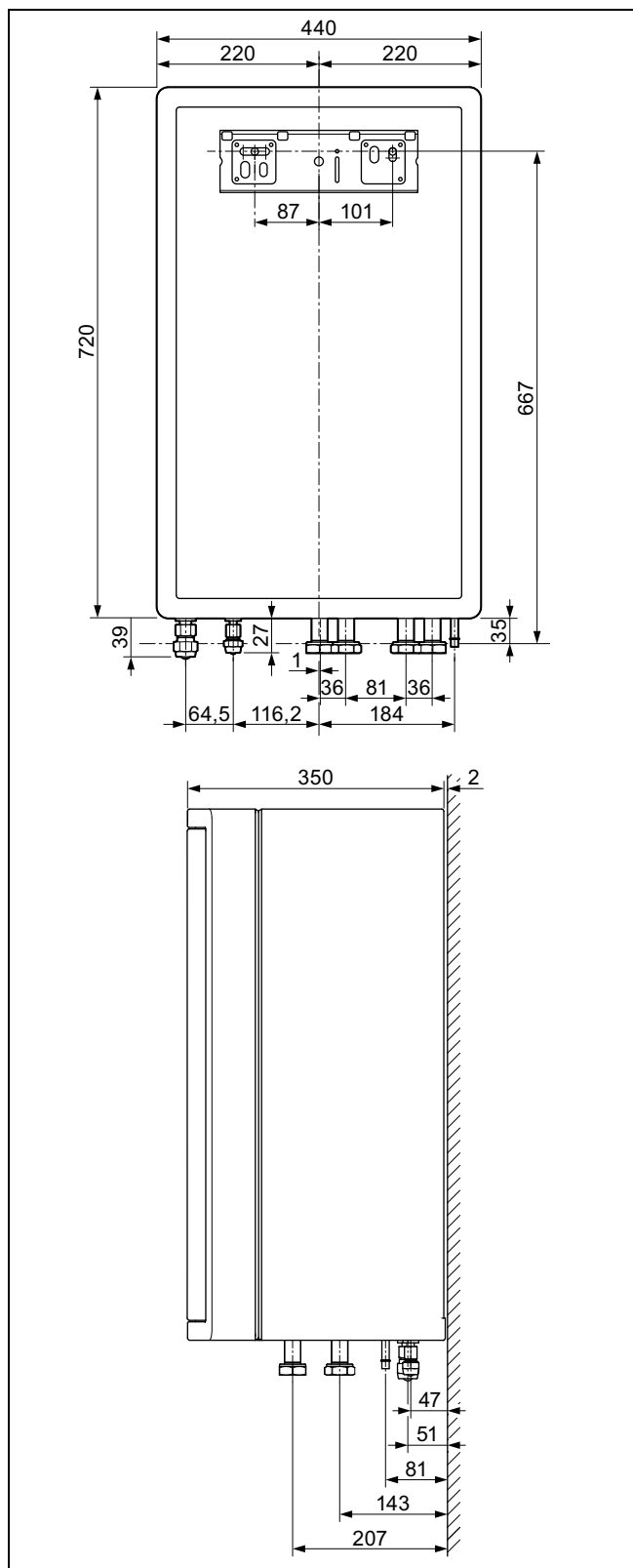
- Místo montáže musí ležet do nadmořské výšky 2000 metrů nad mořem.
- Zvolte suchou místnost, která je trvale chráněna proti mrazu, nepřekračuje maximální výšku montáže a přípustnou teplotu okolí.
  - Přípustná teplota okolí: 7 ... 25 °C
  - Přípustná relativní vlhkost: 40 ... 75 %
- Zajistěte, aby měl prostor montáže požadovaný minimální objem.

Tepelné čerpadlo	Množství chladiva R 410 A	Minimální prostor montáže
VWL 57/5 IS	1,5 kg	3,41 m <sup>3</sup>
VWL 77/5 IS	2,4 kg	5,45 m <sup>3</sup>
VWL 127/5 IS	3,6 kg	8,18 m <sup>3</sup>
Minimální rozměry kotelny = plnicí množství chladiva (kg) / praktická mezní hodnota (kg/m <sup>3</sup> ) (pro R410A = 0,44 kg/m <sup>3</sup> )		

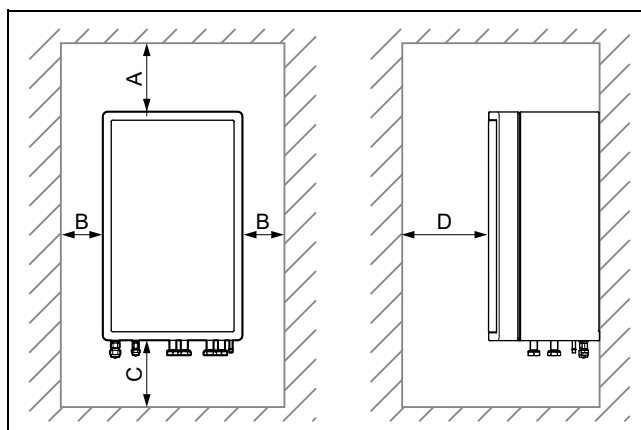
- Dbejte na to, aby byly dodrženy požadované minimální vzdálenosti.
- Dodržujte přípustný výškový rozdíl mezi venkovní a vnitřní jednotkou. Viz technické údaje v příloze.
- Při výběru místa montáže zohledněte skutečnost, že tepelné čerpadlo během provozu může přenášet vibrace do stěn.
- Zajistěte, aby stěna byla rovná a měla dostatečnou nosnost pro hmotnost výrobku.
- Zajistěte účelnou potrubní instalaci (platí pro vedení teplé vody, topení i chladiva).
- Neinstalujte výrobek nad jiným zařízením, které by jej mohlo poškodit (např. nad sporákem s tvořící se vodní párou a uvolňováním tuků), nebo v prostoru s velkou prašností či v korozivním prostředí.
- Neinstalujte výrobek pod zařízením, ze kterého by mohly unikat kapaliny.



## 4.4 Rozměry



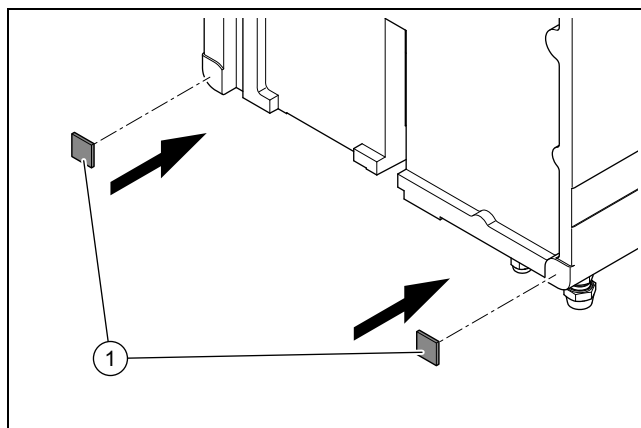
## 4.5 Minimální vzdálenosti a volné montážní prostory



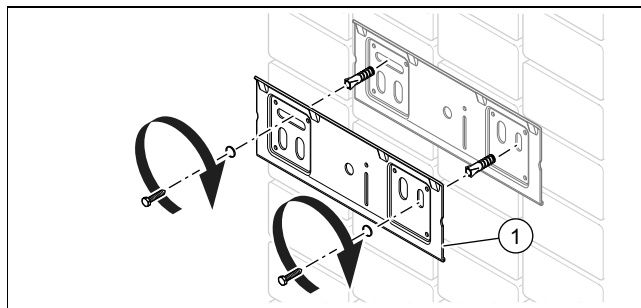
A	min. 200 mm	C	1 000 mm
B	min. 200 mm	D	> 600 mm

- ▶ Naplánujte dostatečný boční odstup na obou stranách výrobku, abyste usnadnili přístup při údržbě a opravách.
- ▶ Při použití příslušenství dbejte na minimální vzdálenosti / volné montážní prostory.
- ▶ Zajistěte, aby se žádné snadno vznětlivé části nedotýkaly součástí, protože ty mohou dosahovat teplot přes 80°C.
- ▶ Zajistěte minimální vzdálenost mezi snadno vznětlivými částmi a horkými součástmi.
  - Minimální vzdálenost: 200 mm

## 4.6 Zavěšení výrobku



1. Dodanou lepicí pásku pro snížení hluchosti rozřežte na 2 stejně velké kusy (3 cm × 3 cm).
2. Lepicí pásku nalepte na výrobek podle obrázku.



3. Zkontrolujte, zda má stěna dostatečnou nosnost pro provozní hmotnost výrobku.

## 5 Hydraulická instalace

4. Zkontrolujte, zda dodaný upevňovací materiál lze pro danou stěnu použít.

**Podmínka:** Nosnost stěny je dostatečná., Upevňovací materiál je schválený k použití pro montáž na stěnu.

- ▶ Upevněte závěsnou lištu na stěnu podle obrázku.
- ▶ Zavěste výrobek shora za závěsný třmen na držák kotle.

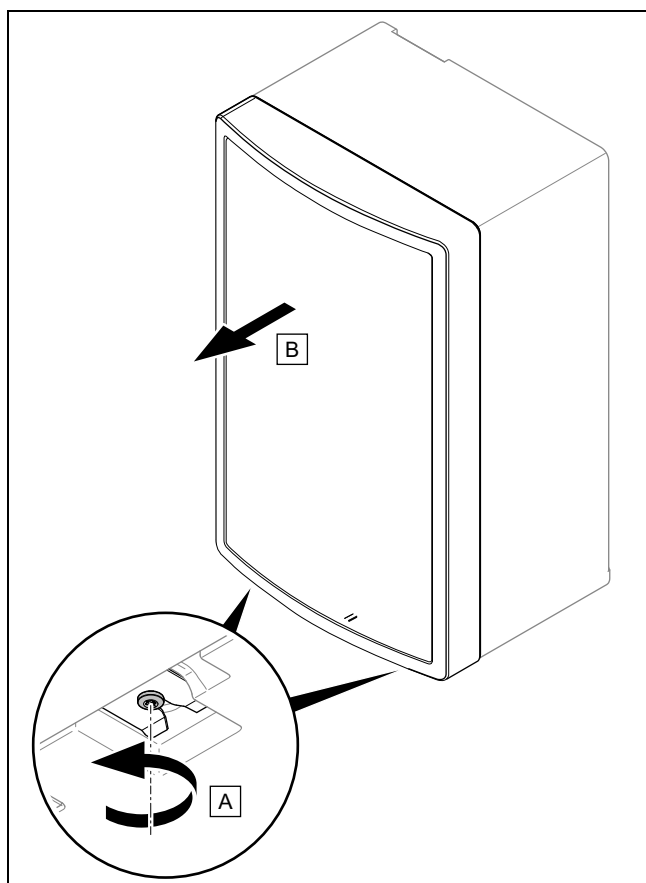
**Podmínka:** Nosnost stěny je nedostatečná.

- ▶ Zajistěte na místě montáže závěsný prvek s potřebnou nosností. K tomu použijte např. samostatný stojan nebo předezdívku.
- ▶ Nemůžete-li vytvořit závěsný prvek s potřebnou nosností, nezavěšujte výrobek.

**Podmínka:** Upevňovací materiál není schválený pro montáž na stěnu

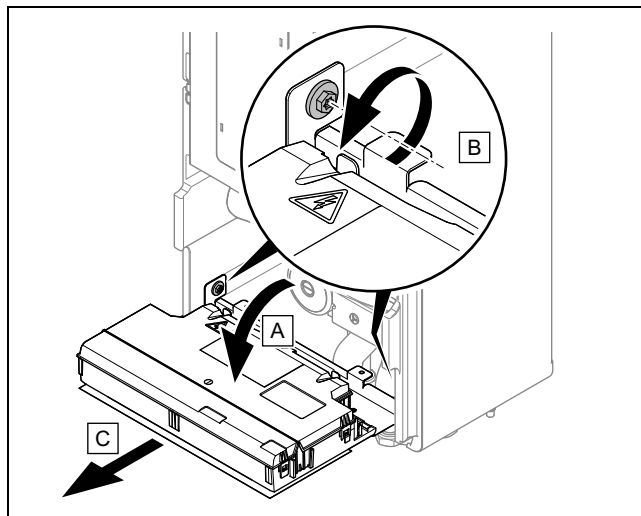
- ▶ Zavěste výrobek podle obrázku pomocí schváleného upevňovacího materiálu, který je k dispozici v místě instalace.

### 4.7 Demontáž předního krytu



- ▶ Součásti opět namontujte v opačném pořadí.

### 4.8 Demontáž spodního krytu



1. Vyklopte spínací skříňku dopředu.
2. Otevřete spínací skříňku a odejměte horní kryt.
3. Odpojte zástrčku od desky s plošnými spoji.
4. Odstraňte oba šrouby, jak je uvedeno na obrázku.
5. Vyjměte spínací skříňku směrem dopředu.
6. Vytáhněte spodní kryt směrem dopředu.
7. Součásti opět namontujte v opačném pořadí.

## 5 Hydraulická instalace



### Nebezpečí!

**Nebezpečí opaření a/nebo nebezpečí věcných škod v důsledku neodborné instalace a unikající vody!**

Pnutí v přípojovacím potrubí může způsobit netěsnosti.

- ▶ Namontujte přípojovací vedení bez napětí.



### Pozor!

**Riziko věcných škod způsobených přenosem tepla při pájení!**

- ▶ Na přípojkách letujte pouze v případě, že ještě nejsou spojeny s kohouty pro údržbu.

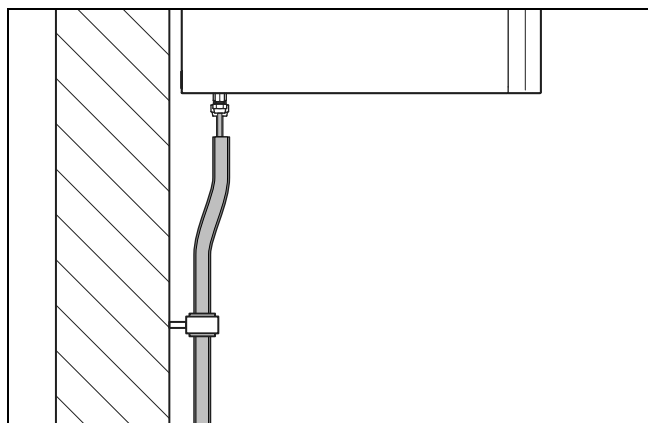
### 5.1 Provedení přípravných prací před instalací

- ▶ Instalujte následující komponenty, nejlépe z příslušenství výrobce:
  - pojistný ventil, uzavírací kohout a manometr na vstupu z topení
  - pojistnou skupinu teplé vody a uzavírací kohout na přívodu studené vody
  - uzavírací kohout na výstupu do topení
- ▶ Zkontrolujte, zda je objem namontované expanzní nádoby pro topný systém dostatečný. Není-li objem namontované expanzní nádoby dostatečný, instalujte dodatečnou expanzní nádobu na vstupním potrubí co nejbližší k výrobku.

- ▶ Topný systém před připojením výrobku pečlivě propláchněte, abyste odstranili možné zbytky, které se usazují ve výrobku a mohou způsobit poškození.
- ▶ Zkontrolujte, zda je při otevření uzávěrů vedení chladiva slyšet zasyčení (způsobeno přetlakem dusíku z výroby). Nejistě-li přetlak, zkontrolujte těsnost všech šroubení a vedení.
- ▶ U topných systémů s magnetickými ventily nebo termostaticky regulovanými ventily instalujte obtok s pře-pouštěčím ventilem, abyste zajistili průtočné množství nejméně 40 %.

### 5.2 Instalace vedení chladiva

1. Respektujte pokyny pro manipulaci s vedeními chladiva uvedené v návodu k instalaci venkovní jednotky.
2. Nainstalujte vedení chladiva od průchodky stěnou k výrobku.
3. Trubky ohýbejte do konečné polohy pouze jednou. Aby nedošlo k uskřípnutí, používejte ohýbací pružinu nebo jiný vhodný ohýbací nástroj.



4. Upevněte trubku pomocí izolovaných nástěnných objímek (objímky pro studená vedení) ke stěně.

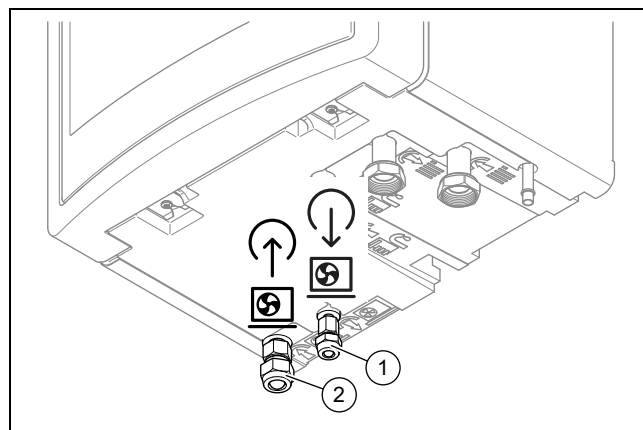
### 5.3 Připojení vedení chladiva



#### **Nebezpečí!** **Nebezpečí zranění a riziko ekologických škod v důsledku unikajícího chladiva!**

Unikající chladivo může při dotyku způsobit zranění. Unikající chladivo způsobuje ekologické škody, dostane-li se do atmosféry.

- ▶ Práce na chladicím okruhu provádějte pouze v případě, že jste k tomu vyškoleni.



1. Odstraňte převlečné upínací matice a uzávěry z přípojek vedení chladiva na výrobku.
  - ◀ Slyšitelné syčení (unikající dusík) indikuje, že chladicí okruh ve výrobku je těsný.
2. Na venkovní strany konců trubky naneste kapku lemovacího oleje, aby se zabránilo odlomení hrany obruby při upevňování.
3. Připojte vedení horkých plynů (2). Použijte převlečné upevňovací matice dodané s výrobkem.



#### **Pozor!** **Nebezpečí poškození vedení chladiva při příliš vysokém utahovacím momentu**

- ▶ Upozorňujeme, že níže uvedené utahovací momenty se vztahují výhradně na lemované spoje. Uťahovací momenty pro spoje SAE jsou nižší.

4. Utáhněte lemovací matici.

Topný výkon	Průměr potrubí	Utahovací moment
3 až 5 kW	1/2"	50 ... 60 Nm
7 až 12 kW	5/8"	65 ... 75 Nm

5. Připojte vedení kapalin (1). Použijte převlečné upevňovací matice dodané s výrobkem.
6. Utáhněte lemovací matici.

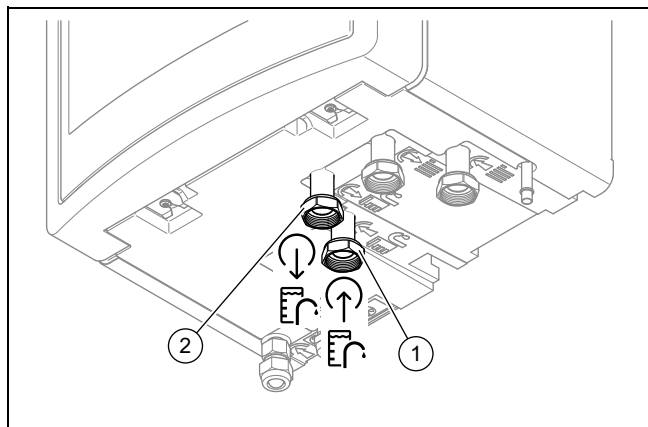
Topný výkon	Průměr potrubí	Utahovací moment
3 až 5 kW	1/4"	15 ... 20 Nm
7 až 12 kW	3/8"	35 ... 45 Nm

### 5.4 Kontrola těsnosti vedení chladiva

1. Zkontrolujte těsnost vedení chladiva (viz návod k instalaci venkovní jednotky).
2. Zajistěte, aby tepelná izolace vedení chladiva po instalaci ještě dostačovala.

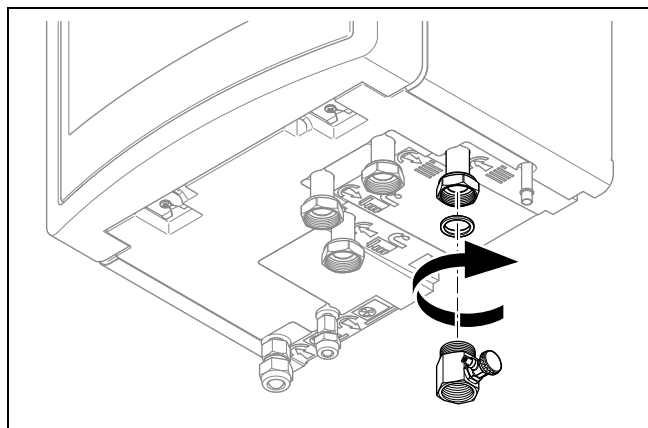
## 6 Elektrická instalace

### 5.5 Instalace výstupu do topení a vstupu z topení u zásobníku teplé vody

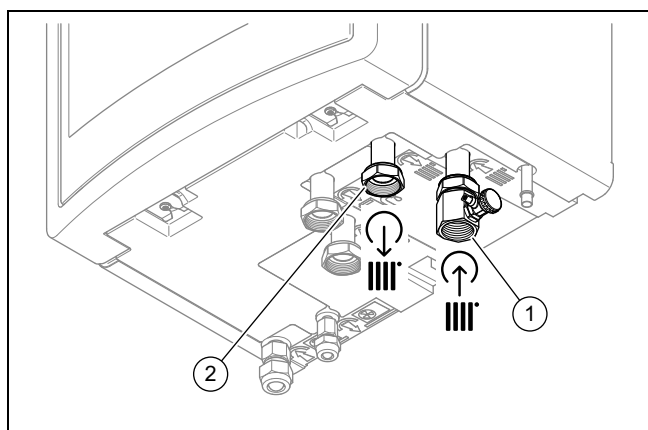


- Nainstalujte vstup topení (1) a výstup do topení (2) u zásobníku teplé vody v souladu s požadavky příslušných norem.
- Symbyl připojení (→ Strana 21)

### 5.6 Instalace přípojek topného okruhu



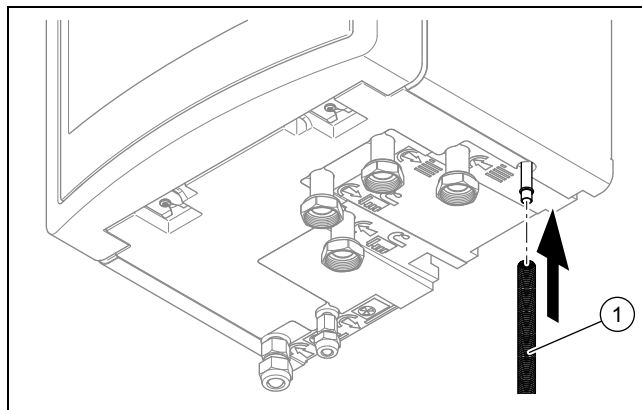
1. Nainstalujte napouštěcí zařízení na vstup topení výrobku společně s dodaným těsněním.



2. Nainstalujte vstupní potrubí (1) a výstupní potrubí (2) topného okruhu v souladu s požadavky příslušných norem.

Symbyl připojení (→ Strana 21)

### 5.7 Instalace odtoku k pojistnému ventilu



1. Namontujte odtokovou hadici (1) k pojistnému ventilu.
2. Nainstalujte hadici pojistného ventilu v prostředí chráněném před mrazem a zaústěte ji do otevřeného odtoku s možností vizuální kontroly.
3. Dbejte na to, aby vytékající voda nepředstavovala ohrožení pro osoby nebo elektronické součásti.

## 6 Elektrická instalace

### 6.1 Příprava elektroinstalace



#### Nebezpečí!

**Nebezpečí úrazu elektrickým proudem u neodborně provedené elektrické přípojky!**

Neodborně provedená elektrická přípojka může negativně ovlivnit provozní bezpečnost výrobku a způsobit zranění osob a věcné škody.

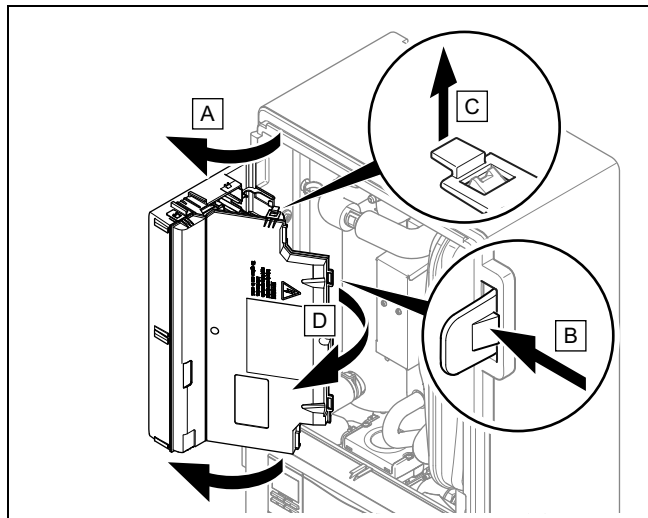
- Elektroinstalaci provádějte pouze v případě, že jste vyškoleným servisním technikem a máte pro tuto činnost kvalifikaci.

1. Dodržujte technické připojovací podmínky pro připojení na síť nízkého napětí provozovatele rozvodné sítě.
2. Na typovém štítku zjistěte, zda výrobek vyžaduje elektrické připojení 1~/230V, nebo 3~/400V.
3. Výrobek je z výroby předem konfigurován pro neblokovanou přípojku 1~/230V.
4. Zjistěte, zda má být napájení výrobku provedeno s jednotarifovým, nebo dvoutarifovým čítačem.
5. Zajistěte, aby jmenovité napětí jednofázové sítě mělo hodnotu 230 V (+10 % / -15 %) a třífázové sítě 400 V (+10 % / -15 %).
6. Připojte výrobek pomocí pevné přípojky a odpojovacího zařízení se vzdáleností kontaktů nejméně 3 mm (např. pojistky nebo výkonové spínače).
7. Na typovém štítku zjistěte dimenzovaný proud výrobku. Odvoďte od toho průřez vodičů pro elektrická vedení. Požadavky na kabely naleznete v (→ Strana 27) až (→ Strana 28).
8. V každém případě dodržujte instalační podmínky (na místě instalace).

9. Zajistěte, aby jmenovité napětí elektrické sítě odpovídalo napětí zapojení hlavního napájení výrobku.
10. Zajistěte, aby bylo síťové připojení vždy přístupné a nebylo zakryté či blokováno.
11. Pokud provozovatel rozvodné sítě stanoví, že tepelné čerpadlo musí být řízeno přes blokovací signál, namontujte příslušný kontaktní spínač stanovený tímto provozovatelem.

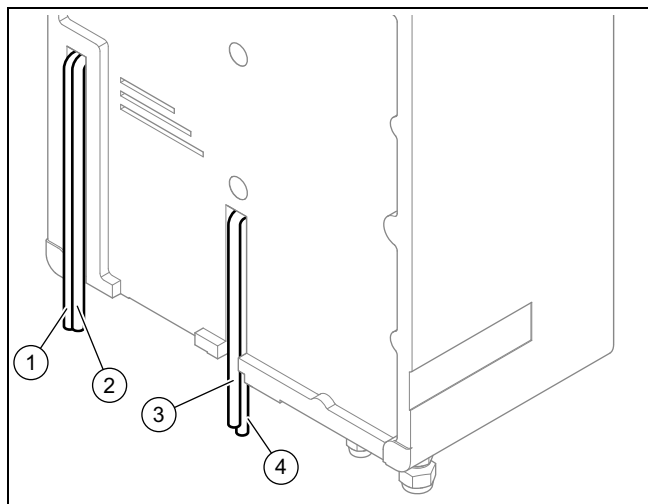
## 6.2 Otevření spínací skříňky desky s plošnými spoji připojení k síti

1. Demontujte přední kryt. (→ Strana 24)

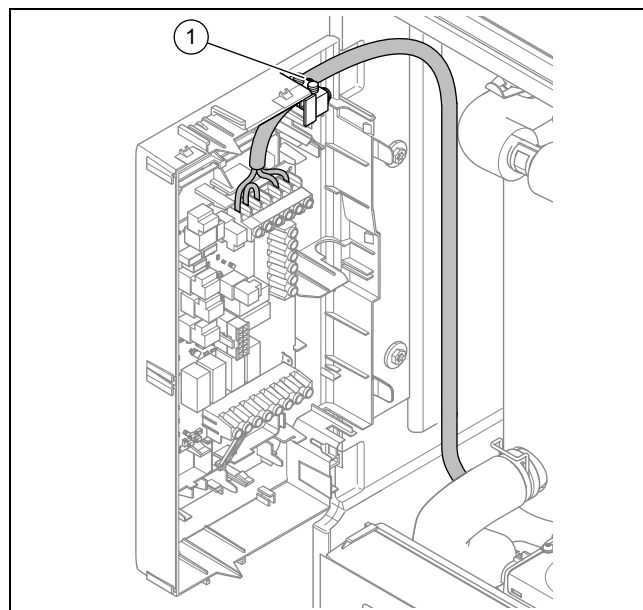


2. Odklopte spínací skříňku dopředu.
3. Uvolněte čtyři příchytky vlevo a vpravo z držáků.

## 6.3 Připojení k síti



1. Demontujte přední kryt. (→ Strana 24)
2. Otevřete spínací skříňku desky s plošnými spoji připojení k síti. (→ Strana 27)
3. Provedte síťový připojovací kabel (3) a další síťové připojovací kabely (230 V) (4) prostředním otvorem zařízení do výrobku.
4. Provedte kabel eBUS (1) a další nízkonapětové připojovací kabely (24 V) (2) levým otvorem zařízení do výrobku.



5. Vedte síťový připojovací kabel vhodnou odlehčovací sponou (1) a následně ke svorkám na svorkovnici na desce plošných spojů síťového připojení.
6. Připojte síťový připojovací kabel k odpovídajícím svorkám.
7. Upevněte síťové připojovací kabely v odlehčovacích sponách.

### 6.3.1 1~/230V jednoduché napájení

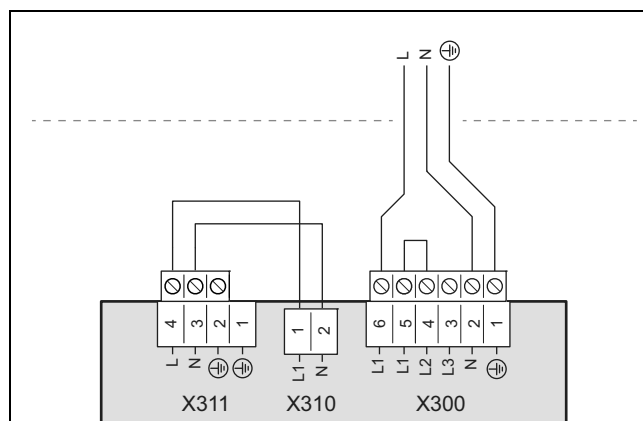


#### Pozor!

#### Riziko věcných škod způsobených příliš vysokým napájecím napětím!

Při příliš vysokém síťovém napětí může dojít ke zničení elektronických součástí.

- Zajistěte, aby bylo síťové napětí v přípustném rozmezí.



1. Pro výrobek instalujte vlastní jistič svodového proudu typu B.
2. Dodržujte pokyny na etiketě na spínací skříňce.
3. Použijte třípólový síťový připojovací kabel s průřezem vodičů 4 mm<sup>2</sup> a teplotní odolností do 90 °C.
4. Odstraňte plášť kabelu v délce 30 mm.
5. Připojte síťový připojovací kabel, jak je znázorněno, k svorkám L1, N, PE.
6. Upevněte kabel svorkou pro odlehčení tahu.

## 6 Elektrická instalace

7. Respektujte pokyny pro připojení k dvoutarifovému napájení viz (→ Strana 29).

### 6.3.2 1~/230V dvojitě napájení

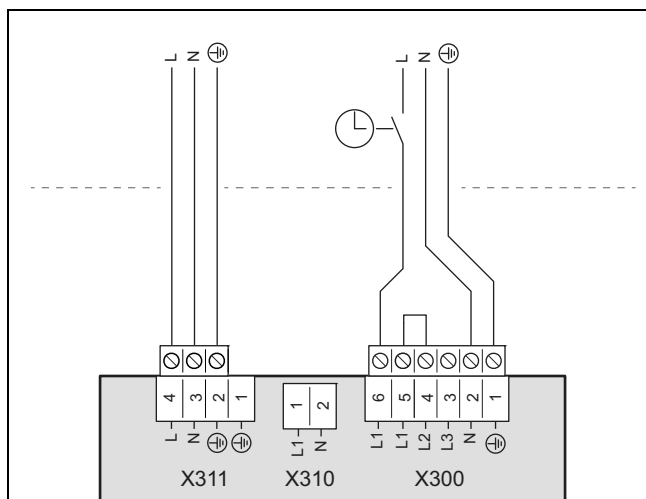


#### Pozor!

#### Riziko věcných škod způsobených příliš vysokým napájecím napětím!

Při příliš vysokém síťovém napětí může dojít ke zničení elektronických součástí.

- Zajistěte, aby bylo síťové napětí v přípustném rozmezí.



1. Pro výrobek instalujte vlastní jistič svodového proudu typu B.
2. Dodržujte pokyny na etiketě na spínací skříňce.
3. Použijte třípólový síťový připojovací kabel (nízký tarif) s průřezem vodičů 4 mm<sup>2</sup> a teplotní odolností do 90 °C. Použijte třípólový síťový připojovací kabel (vysoký tarif) s průřezem vodičů 0,75 mm<sup>2</sup> a teplotní odolností do 90 °C.
4. Odstraňte plášť kabelu v délce 30 mm.
5. Připojte síťový připojovací kabel, jak je znázorněno na obrázku.
6. Upevněte kabel svorkou pro odlehčení tahu.
7. Respektujte pokyny pro připojení k dvoutarifovému napájení viz (→ Strana 29).

### 6.3.3 3~/400V jednoduché napájení

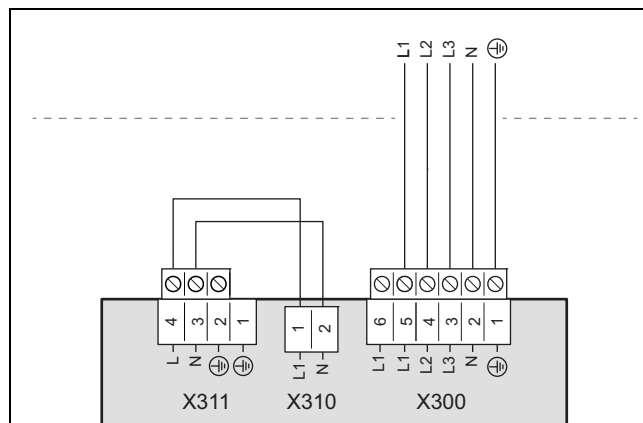


#### Pozor!

#### Riziko věcných škod způsobených příliš vysokým napájecím napětím!

Při příliš vysokém síťovém napětí může dojít ke zničení elektronických součástí.

- Zajistěte, aby bylo síťové napětí v přípustném rozmezí.



1. Pro výrobek instalujte vlastní jistič svodového proudu typu B.
2. Dodržujte pokyny na etiketě na spínací skříňce.
3. Použijte pětípólový síťový připojovací kabel s průřezem vodičů 2,5 mm<sup>2</sup> a teplotní odolností do 90 °C.
4. Odstraňte plášť kabelu v délce 70 mm.
5. Odstraňte propojku mezi přípojkami L1 a L2.
6. Připojte síťový připojovací kabel, jak je znázorněno, k svorkám L1, L2, L3, N, PE.
7. Respektujte pokyny pro připojení k dvoutarifovému napájení viz (→ Strana 29).

### 6.3.4 3~/400V dvojitě napájení

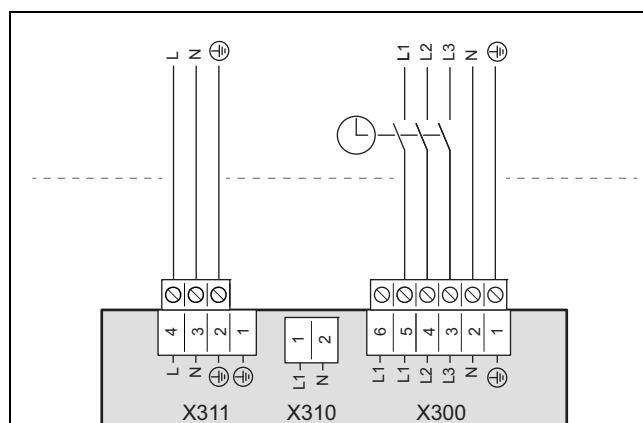


#### Pozor!

#### Riziko věcných škod způsobených příliš vysokým napájecím napětím!

Při příliš vysokém síťovém napětí může dojít ke zničení elektronických součástí.

- Zajistěte, aby bylo síťové napětí v přípustném rozmezí.



1. Pro výrobek instalujte vlastní jistič svodového proudu typu B.
2. Dodržujte pokyny na etiketě na spínací skříňce.
3. Použijte pětípólový síťový připojovací kabel (nízký tarif) s průřezem vodičů 2,5 mm<sup>2</sup> a teplotní odolností do 90 °C. Použijte třípólový síťový připojovací kabel (vysoký tarif) s průřezem vodičů 0,75 mm<sup>2</sup> a teplotní odolností do 90 °C.

4. Odstraňte izolační plášť kabelu v případě pětipólového kabelu v délce 70 mm a v případě třípólového kabelu v délce 30 mm.
5. Odstraňte propojku mezi přípojkami L1 a L2.
6. Připojte síťový připojovací kabel, jak je znázorněno na obrázku.
7. Respektujte pokyny pro připojení k dvoutarifovému napájení viz (→ Strana 29).

#### 6.4 Instalace komponent pro funkci HDO

Výrobu tepla tepelným čerpadlem lze dočasně vypnout. Vypnutí provádí provozovatel napájecí sítě a obvykle pomocí přijímače hromadného dálkového ovládní.

##### Možnost 1: řízení přípojky S21

- ▶ Spojte dvou vodičový řídicí kabel s kontaktem relé (bez potenciálu) přijímače hromadného dálkového ovládní a s přípojkou S21, viz dodatek.



##### Pokyn

Při řízení přípojkou S21 se nemusí zásobování energií vypínat v rámci stavby.

- ▶ Nastavte v systémovém regulátoru, zda se má blokovat přídatné topení, kompresor nebo oboje.
- ▶ Nastavte parametry přípojky S21 v systémovém regulátoru.

##### Možnost 2: odpojení napájení stykačem

- ▶ Před vnitřní jednotkou instalujte stykač do napájení pro nízký tarif.
- ▶ Instalujte 2vodičový řídicí kabel. Propojte řídicí výstup přijímače hromadného dálkového ovládní s řídicím vstupem stykače.
- ▶ Od konektoru X311 odpojte vedení namontovaná ve výrobě a odstraňte je společně s konektorem X310.
- ▶ Připojte neblokované napájení k X311.
- ▶ Připojte napájení spínané stykačem ke konektoru X300, viz dodatek.



##### Pokyn

Při vypnutí dodávky energie (kompresoru příp. přídatného topení) stykačem tarifu se S21 nepřipojí.

#### 6.5 Omezení příkonu

Elektrický výkon přídatného topení výrobku a kompresoru venkovní jednotky je možné omezit. Na displeji výrobku můžete nastavit požadovaný maximální výkon.

#### 6.6 Funkce menu bez volitelného systémového regulátoru

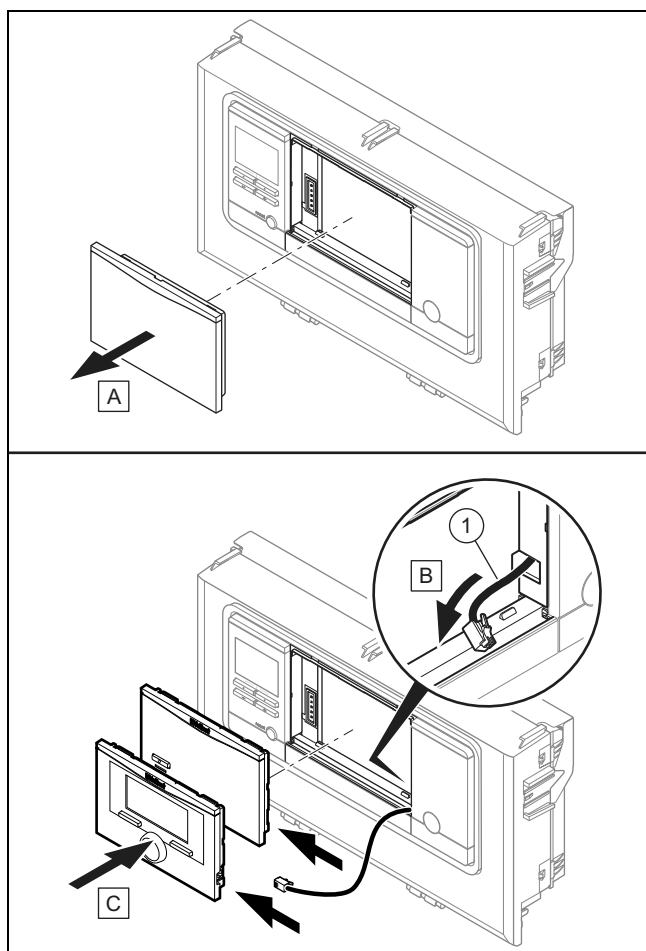
Když není systémový regulátor instalován a potvrdí se to v průvodci instalací, pak se na ovládacím poli vnitřní jednotky zobrazují následující přídatné funkce:

- Úroveň pro provozovatele
  - Teplota v místnosti požadovaná hodnota
  - Vysoušení potěru akt.
  - Požad. tepl. v zásob.
  - Teplota zásobníku teplé vody
  - Manuál. chlazení aktivace
- Úroveň pro instalatéry
  - Topná křivka
  - Vypínací teplota léto
  - Bivalenční bod topení
  - Bivalenční bod TV
  - Alternat. bod topení
  - Max. výstupní teplota
  - Min. výstupní teplota
  - Aktivace topení
  - Aktivace TV
  - Hystereze nab. zásob.
  - Nouzový provoz Topné těleso Topení/teplá voda
  - Výstup pož. chlazení
  - Vysoušení potěru den

Když byl systémový regulátor odstraněn dodatečně, nebo se u něj vyskytla porucha, musíte pro zpřístupnění přídatných funkcí na ovládacím poli vnitřní jednotky nechat znovu proběhnout instalačního asistenta a potvrdit funkci bez systémového regulátoru.

## 6 Elektrická instalace

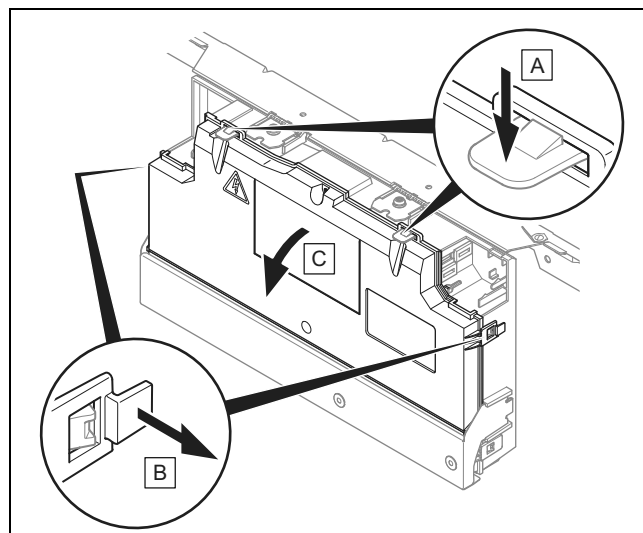
### 6.7 Instalace systémového regulátoru ve spínací skříňce



1. Odstraňte kryt spínací skříňky.
2. Připojte připravený kabel DIF k systémovému regulátoru nebo k rádiovému přijímači.
3. Používáte-li rádiový přijímač, nasadte rádiovou jednotku.
4. Používáte-li kabelový systémový regulátor, nasadte systémový regulátor.
5. Pro připojení rádiové jednotky a systémového regulátoru se řiďte pokyny v návodu systémového regulátoru.

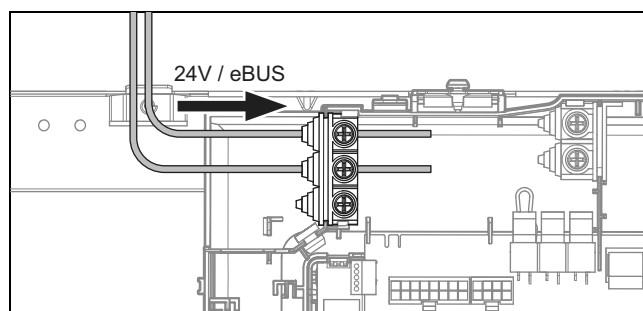
### 6.8 Otevření spínací skříňky

1. Demontujte přední kryt. (→ Strana 24)



2. Odklopte spínací skříňku (1) dopředu.
3. Uvolněte čtyři přichytky (3) vlevo a vpravo z držáků.

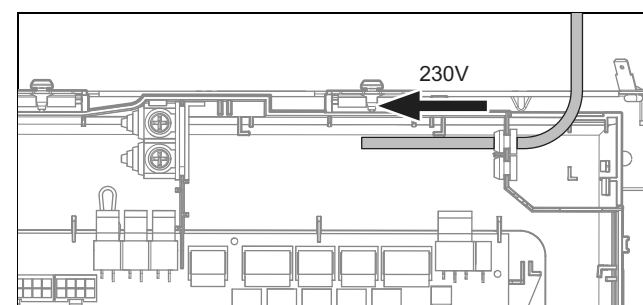
### 6.9 Vedení kabelů



- Vedte kabel 24 V a kabel eBUS levou odlehčovací spónou spínací skříňky.

### 6.10 Připojení maximálního termostatu pro podlahové vytápění

**Podmínka:** Připojujete-li maximální termostat pro podlahové vytápění:



- 230V kabel vedte pravými svorkami pro odlehčení tahu spínací skříňky.
- Odstraňte přemostovací vedení na zástrčce S20 svorky X100 na desce plošných spojů regulátoru.
- Připojte maximální termostat ke konektoru S20.



## 6.11 Provedení zapojení



### Nebezpečí! Nebezpečí úrazu elektrickým proudem!

Síťové připojovací svorky L1, L2, L3 a N jsou trvale pod proudem:

- ▶ Odpojte přívod proudu.
- ▶ Zkontrolujte nepřítomnost napětí.
- ▶ Přívod proudu zajistěte proti opětovnému zapnutí.



### Nebezpečí! Riziko škod na zdraví osob a věcných škod způsobených neodbornou instalací!

Neodborné zapojení na konektorových svorkách může zničit elektroniku.

- ▶ Dbejte na odborné odpojení od zdroje síťového napětí a ochranného nízkého napětí.
- ▶ Na svorky BUS, S20, S21, X41 nepřipojujte žádné síťové napětí.
- ▶ Síťový napájecí kabel připojte výhradně na příslušné označené svorky!



### Pokyn

Na přípojkách S20 a S21 je přítomno bezpečnostní nízké napětí (SELV).



### Pokyn

Pokud se používá funkce vypínání HDO, připojte k přípojce S21 bezpotenciálový spínací kontakt se spínací kapacitou 24 V / 0,1 A. Funkci přípojky musíte zkonfigurovat v systémovém regulátoru. (např. když se kontakt sepne, elektrické přídatné topení se zablokuje.)

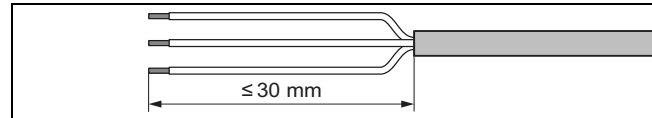
1. Provedte vedení čidel, resp. sběrnicové vedení zadní stranou do výrobku (→ Strana 27).



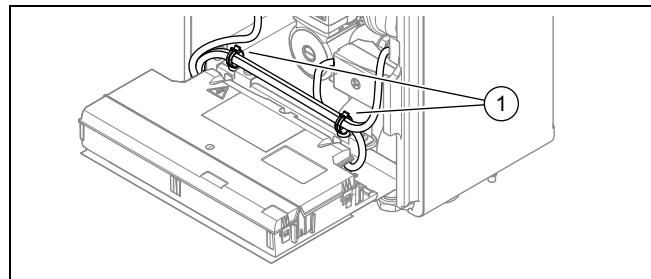
### Pokyn

Kabely musí procházet příslušnou kabelovou průchodkou.

2. Připojovací kabel se síťovým napětím a vedení čidel, popř. vedení sběrnic musí být od délky 10 m vedeny samostatně. Minimální vzdálenost vedení nízkého a síťového napětí při délce vedení > 10 m: 25 cm. Není-li to možné, použijte stíněné vedení. Odstínění instalujte jednostranně na plech spínací skříňky výrobku.
3. Připojovací kabel podle potřeby zkratťe.



4. Aby nedocházelo ke zkratům při neúmyslném uvolnění pramenu kabelu, odstraňte maximálně 30 mm vnějšího obalu pružných vodičů.
5. Zajistěte, aby při odstraňování vnějšího obalu nebyla poškozena izolace vnitřních pramenů.
6. Izolujte vnitřní prameny jen tak, aby bylo možné vytvořit dobré, stabilní spoje.
7. Aby nedocházelo ke zkratům při uvolnění jednotlivých vodičů, namontujte na izolované konce vodičů koncové objímky.
8. Na napájecí vedení našroubujte příslušný konektor.
9. Zkontrolujte, zda jsou všechny vodiče mechanicky pevně uchyceny ve svorkách konektoru. Příp. je opravte.
10. Konektor zasuňte na příslušnou pozici desky plošných spojů.



11. Použijte odlehčení v tahu (1).

## 6.12 Připojení cirkulačního čerpadla

1. Provedte zapojení. (→ Strana 31)
2. Zavedte připojovací vedení 230 V cirkulačního čerpadla zprava do spínací skříňky desky plošných spojů regulátoru.
3. Připojovací vedení 230 V spojte s konektorem pozice X11 na desce plošných spojů regulátoru a zasuňte ho do pozice.
4. Připojte napájecí vedení externího tlačítka na svorky 1 (0) a 6 (FB) konektoru X41, který je součástí dodávky regulátoru.
5. Připojte konektor na pozici X41 desky plošných spojů regulátoru.

## 6.13 Aktivace cirkulačního čerpadla pomocí eBUS regulátoru

1. Přesvědčte se, že má cirkulační čerpadlo v systémovém regulátoru správně nastavené parametry.
2. Zvolte program teplé vody (příprava).
3. Zvolte v systémovém regulátoru program cirkulace.
  - ◀ Čerpadlo běží v časovém okénku nastaveném v programu.

## 7 Uvedení do provozu

### 6.14 Připojení zásobníku teplé vody

1. Připojte teplotní senzor (VR10) zásobníku teplé vody ke vhodné svorce kabelového svazku X22 na desce s plošnými spoji regulátoru.
2. Jestliže je do zásobníku teplé vody zabudována anoda s cizím proudem, připojte ji k svorce X313 nebo X314 na desce s plošnými spoji připojení k síti.
  - ◁ Připojovací zástrčka je součástí přibaleného příslušenství.

### 6.15 Připojení externího trojcestného přepínacího ventilu (volitelně)

- ▶ Připojte externí trojcestný přepínací ventil k X14 na desce plošných spojů regulátoru.
  - K dispozici je přípojka k fázi „L“, která je trvale pod napětím 230 V, a ke spínané fázi „S“. Fáze „S“ se ovládá pomocí interního relé a povolí 230 V.

### 6.16 Použití přidavných relé

- ▶ Případně použijte příručku instalačních schémat, která je součástí dodávky systémového regulátoru, a příručku volitelných modulů.

### 6.17 Připojení kaskád

- ▶ Chcete-li použít kaskády (max. 7 jednotek), musíte vedení sběrnice eBUS připojit přes sběrníkový vazební člen VR32b (příslušenství) ke kontaktu X100.

### 6.18 Uzavření desky s plošnými spoji připojení k síti

1. Utáhněte všechny šrouby na svorkách pro odlehčení tahu.
2. Zavřete kryt spínací skříňky desky s plošnými spoji připojení k síti.
3. Spínací skříňku přiklopte znovu zpět do příslušné polohy.

### 6.19 Kontrola elektroinstalace

- ▶ Po skončení instalace zkontrolujte elektroinstalaci prověřením upevnění a dostatečné izolace vytvořených připojení.

## 7 Uvedení do provozu

### 7.1 Aktivace sušení betonu bez venkovní jednotky a systémového regulátoru



#### Pozor!

**Nebezpečí poškození výrobku, není-li provedeno odvzdušnění**

Bez odvzdušnění topného okruhu může dojít k poškození systému.

- ▶ Je-li sušení betonu aktivováno bez systémového regulátoru, odvzdušněte systém ručně. Automatické odvzdušnění se neprovádí.

Vysoušení potěru.

- Pomocí této funkce můžete „vysušit teplem“ čerstvě položený beton v souladu se stavebními předpisy podle stanoveného časového a teplotního programu, aniž by byl připojený systémový regulátor nebo venkovní jednotka.

Když je aktivována funkce sušení betonu, přeruší se všechny zvolené druhy provozu. Funkce reguluje výstupní teplotu regulovaného topného okruhu nezávisle na venkovní teplotě podle předběžně nastaveného programu.

Na displeji se zobrazuje požadovaná výstupní teplota. Běžný den můžete nastavit ručně.

Dny po startu funkce	Požadovaná výstupní teplota pro tento den [°C]
1	25
2	30
3	35
4	40
5	45
6 - 12	45
13	40
14	35
15	30
16	25
17 - 23	10 (funkce ochrany proti zamrznutí, čerpadlo v provozu)
24	30
25	35
26	40
27	45
28	35
29	25

Ke změně dne dochází pokaždé ve 24:00 hodin, bez ohledu na okamžik spuštění funkce.

Po vypnutí napájení/Zapnutí napájení se spustí sušení betonu pro poslední aktivní den.

Funkce se automaticky ukončí, když proběhl poslední den teplotního profilu (Den = 29), nebo když je nastaven den startu na 0 (Den = 0).

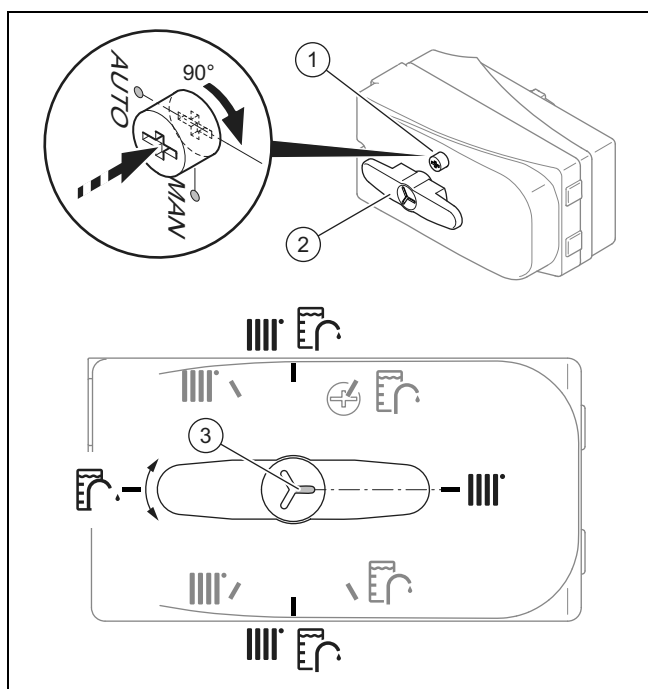
#### 7.1.1 Aktivace sušení betonu

1. Stiskněte tlačítko resetu.
2. Při novém spuštění displeje držte tlačítko stisknuté tak dlouho, dokud se neotevře výběr jazyka.
3. Nastavte požadovaný jazyk. (→ Strana 35)
4. Stiskněte tlačítko pro zvolení napájení přidavného topení.
  - 230 V
5. Stiskněte tlačítko pro zvolení výkonu přidavného topení.
6. Stiskněte tlačítko pro zvolení počátečního dne sušení betonu.
  - ◁ Sušení betonu se spustí a na displeji se zobrazí aktuální výstupní teplota a pravý sloupec stavu tlaku systému.
  - ▽ V probíhajícímu programu si lze na displeji vyvolat aktuální stavová hlášení.

- ▶ Pro zobrazení stavových hlášení stiskněte současně tlačítka a .
- ▽ V probíhajícímu programu lze změnit nastavení funkce.
  - ▶ Pro změnu nastavení nebo aktuálního dne se vraťte v krocích programu.
- ◁ Když sušení betonu proběhne až do 29. dne, zobrazí se na displeji hlášení **Sušení betonu dokončené**.
- ▽ Pokud se v průběhu sušení betonu vyskytne porucha, zobrazí se na displeji hlášení **Porucha**.
  - ▶ Zvolte nový počáteční den pro sušení betonu nebo proces přerušte.

## 7.2 Nastavení trojcestného přepínacího ventilu

1. Přimontujte volicí páčku z přibaleného příslušenství na trojcestný přepínací ventil.



2. Pokud chcete trojcestný přepínací ventil nastavit ručně, stiskněte ovladač (1) a otočte jím o 90° směrem doprava.
  - ◁ Nyní můžete volicí páčkou (2) otočit do požadované polohy.



### Pokyn

Zářez (3) probíhající podél po volicí páčce ukazuje zvolený režim.

Např.: Zářez na volicí páčce ukazuje doprava: je zvolen topný okruh.

3. Pokud chcete ovládat topný okruh, otočte volicí páčkou do pozice „Topný okruh“.
4. Pokud chcete ovládat zásobník teplé vody, otočte volicí páčkou do pozice „Zásobník teplé vody“.
5. Pokud chcete ovládat topný okruh a zásobník teplé vody, otočte volicí páčkou do pozice „topný okruh / zásobník teplé vody“.

## 7.3 Kontrola a úprava topné/plnicí a doplňovací vody



### Pozor!

**Riziko věcných škod v důsledku nekvalitní topné vody**

- ▶ Zajistěte dostatečnou kvalitu topné vody.

- ▶ Než systém začnete napouštět nebo dopouštět, zkontrolujte kvalitu topné vody.

### Kontrola kvality topné vody

- ▶ Odeberte trochu vody z topného okruhu.
- ▶ Zkontrolujte vzhled topné vody.
- ▶ Zjistíte-li sedimentující látky, musíte systém vyčistit.
- ▶ Magnetickou tyčí zkontrolujte, zda je přítomen magnetit (oxid železitý).
- ▶ Zjistíte-li magnetit, systém vyčistěte a proveďte vhodná opatření pro ochranu proti korozi. Nebo namontujte magnetický filtr.
- ▶ Zkontrolujte hodnotu pH odebrané vody při 25 °C.
- ▶ U hodnot pod 8,2 nebo nad 10,0 vyčistěte systém a upravte topnou vodu.
- ▶ Zajistěte, aby se do topné vody nedostal kyslík.

### Kontrola plnicí a doplňovací vody

- ▶ Než systém napustíte, změřte tvrdost plnicí a doplňovací vody.

### Úprava plnicí a doplňovací vody

- ▶ Při úpravě vody dodržujte platné předpisy a technické normy.

Nestanoví-li předpisy a technické normy vyšší požadavky, platí tyto požadavky:

Topnou vodu musíte upravovat,

- překračuje-li celkové množství plnicí a doplňovací vody během doby používání systému trojnásobek jmenovitého objemu topného systému nebo
- nejsou-li splněny mezní hodnoty uvedené v následující tabulce nebo
- je-li hodnota pH topné vody nižší než 8,2 nebo vyšší než 10,0.

Platnost: Česko

Celkový topný výkon	Tvrdost vody při specifickém objemu systému <sup>1)</sup>					
	≤ 20 l/kW		> 20 l/kW ≤ 50 l/kW		> 50 l/kW	
kW	°dH	mol/m <sup>3</sup>	°dH	mol/m <sup>3</sup>	°dH	mol/m <sup>3</sup>
< 50	< 16,8	< 3	11,2	2	0,11	0,02
> 50 až ≤ 200	11,2	2	8,4	1,5	0,11	0,02
> 200 až ≤ 600	8,4	1,5	0,11	0,02	0,11	0,02
> 600	0,11	0,02	0,11	0,02	0,11	0,02

1) Litř jmenovitého objemu/topný výkon; u systémů s více kotli je třeba dosadit nejmenší samostatný topný výkon.

## 7 Uvedení do provozu

Platnost: Česko



### Pozor!

#### Riziko věcných škod v důsledku obohacení topné vody nevhodnými přísadami!

Nevhodné přísady mohou způsobit změny na součástech, zvuky při topném režimu a příp. další následné škody.

- ▶ Nepoužívejte žádné nevhodné prostředky proti zamrznutí a korozi, biocidy a těsnicí prostředky.

Při řádném používání následujících přísad nebyly u našich výrobců dosud zjištěny žádné nesrovnalosti.

- ▶ Při používání přísad bezpodmínečně dodržujte pokyny výrobce.

Za slučitelnost jakékoli přísady s topným systémem a její účinnost nepřebíráme žádnou záruku.

#### Čistící přísady (následné propláchnutí nezbytné)

- Adey MC3+
- Adey MC5
- Fernox F3
- Sentinel X 300
- Sentinel X 400

#### Trvalé systémové přísady

- Adey MC1+
- Fernox F1
- Fernox F2
- Sentinel X 100
- Sentinel X 200

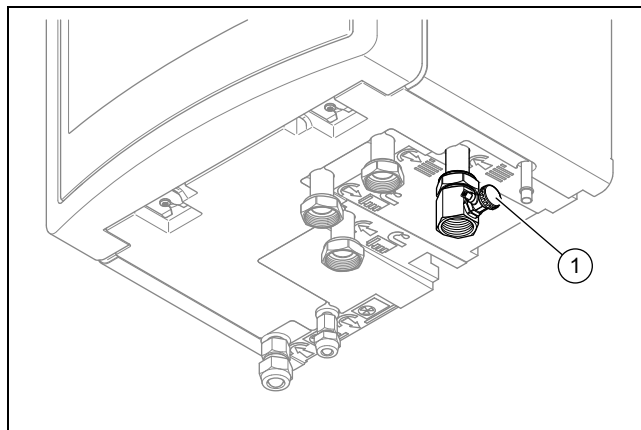
#### Trvalé systémové přísady pro ochranu proti zamrznutí

- Adey MC ZERO
- Fernox Antifreeze Alphi 11
- Sentinel X 500

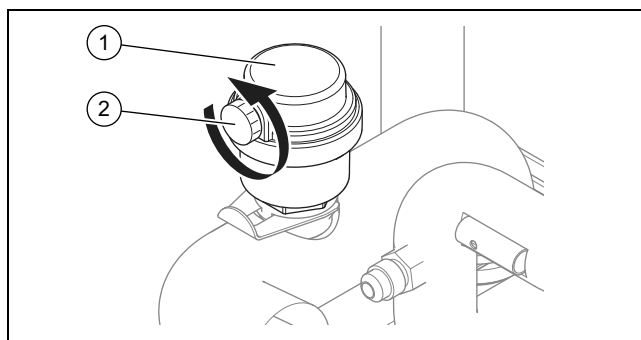
- ▶ Použijete-li výše uvedené přísady, informujte provozovatele o nutných opatřeních.
- ▶ Informujte provozovatele o potřebných postupech pro ochranu proti zamrznutí.

### 7.4 Plnění a odvzdušnění topného systému

1. Před napuštěním topný systém důkladně propláchněte.
2. Otevřete všechny termostatické ventily topného systému a příp. všechny další uzavírací ventily.
3. Když není připojen zásobník teplé vody, uzavřete přípojku vstupního potrubí zásobníku a přípojku vstupního potrubí zásobníku na produktu na místě instalace vhodnými ucpávkami.
4. Zkontrolujte těsnost všech přípojek a celého topného systému.
5. Přepněte trojcestný přepínací ventil do manuálního režimu (→ Strana 33) a volicí páčkou otočte do pozice „Topný okruh / zásobník teplé vody”.
  - ◁ Obě cesty jsou otevřené a postup napuštění se zlepšší, protože může ze systému unikat vzduch.
  - ◁ Bude probíhat současné plnění topného okruhu a topné spirály zásobníku teplé vody.



6. K napouštěcímu zařízení (1) připojte napouštěcí hadici.
7. K tomuto účelu odšroubujte šroubovací víčko napouštěcího zařízení a upevněte na něj volný konec napouštěcí hadice.



8. Otevřete odvzdušňovací šroub (2) na rychloodvzdušňovací (1) a výrobek odvzdušněte.
9. Otevřete napouštěcí zařízení.
10. Opatrně otevřete přívod topné vody.
11. Odvzdušněte nejvyšší topné těleso, resp. okruh podlahového vytápění a počkejte, až je okruh zcela odvzdušněný.
  - ◁ Z odvzdušňovacího ventilu musí vytékat voda bez bublin.
12. Vodu napouštějte tak dlouho, až je na manometru (na místě instalace) dosaženo tlaku topného systému cca 1,5 bar.



#### Pokyn

Pokud topný okruh napouštíte na místě umístěném vně výrobku, musíte nainstalovat navíc manometr ke kontrole tlaku v zařízení.

13. Uzavřete napouštěcí zařízení.
14. Poté znovu zkontrolujte tlak topného systému (příp. postup napuštění opakujte).
15. Odpojte napouštěcí hadici od napouštěcího zařízení a našroubujte znovu šroubovací víčko.
16. Nastavte trojcestný přepínací ventil znovu na automatický provoz (→ Strana 33).
  - ◁ Při uvádění výrobku do provozu se přepínací ventil automaticky přepne do výchozí polohy „Topný okruh”.

## 7.5 Odvzdušnění

- Otevřete rychloodvzdušňovač.
- Spust'ete odvzdušňovací program okruhu budovy P06 pomocí: **Menu Servisní rovina 17 Zkušební menu Testovací programy Odvzd., okruh budovy P06.**
- Funkci P06 nechte běžet 15 minut.
  - Program běží 15 minut. 7,5 minuty z toho je trojcestný přepínací ventil přepnutý na „topný okruh“. Následně se trojcestný přepínací ventil přepne na 7,5 minuty na „zásobník teplé vody“.
- Po ukončení obou odvzdušňovacích programů zkontrolujte, zda má tlak v topném okruhu hodnotu 1,5 bar.
  - Je-li tlak nižší než 1,5 bar, dopusťte vodu.

## 7.6 Uvedení výrobku do provozu



### Pozor!

#### Nebezpečí věcných škod při mrazu.

Je-li zařízení zapnuto a ve vedeních se nachází led, může být zařízení mechanicky poškozeno.

- ▶ Bezpodmínečně dodržujte pokyny pro ochranu před mrazem.
- ▶ Zařízení při nebezpečí mrazu nezapínejte.



### Pokyn

Výrobek není vybaven hlavním vypínačem. Výrobek se zapne, jakmile je připojen k elektrické síti.

- Zapojte výrobek pomocí odpojovacího zařízení v místě instalace (např. jističe nebo výkonové spínače).
  - Na displeji se zobrazí základní zobrazení.
  - Na displeji systémového regulátoru se zobrazí základní zobrazení.
  - Spust'ete výrobky systému.
  - Požadavek na topení a teplou vodu jsou standardně aktivovány.
- Pokud uvádíte systém tepelného čerpadla do provozu poprvé po provedení elektroinstalace, automaticky se spustí asistenti instalace jednotlivých systémových komponent. Požadované hodnoty nastavte nejprve na ovládacím poli vnitřní jednotky a teprve potom u volitelného systémového regulátoru a dalších systémových komponent.

## 7.7 Procházení průvodce instalací

Při prvním zapnutí výrobku se spustí průvodce instalací. Nabízí přímý přístup k nejdůležitějším testovacím programům a konfiguračním nastavením při uvedení výrobku do provozu.

**Menu → Servisní rovina → 17 → Konfigurace zařízení.**

Potvrďte spuštění průvodce instalací. Pokud je průvodce instalací aktivní, jsou všechny požadavky na topení a teplou vodu blokovány.

Pro přechod k dalšímu bodu potvrďte stisknutím **Další**.


Pokud spuštění průvodce instalací nepotvrdíte, ukončí se 10 sekund po spuštění a objeví se základní zobrazení.

## 7.7.1 Nastavení jazyka

- ▶ Pro potvrzení nastaveného jazyka a pro zabránění náhodné změně jazyka stiskněte dvakrát **OK**.
  - ▼ Nastavíte-li omylem jazyk, kterému nerozumíte:
    - ▶ Při změně jazyka postupujte takto:
    - ▶ **Menu → Základní nastavení → Jazyk.**
    - ▶ Zvolte požadovaný jazyk.
    - ▶ Potvrďte výběr stisknutím **OK**.


## 7.7.2 Telefonní číslo na servisního technika

V menu výrobku můžete uložit své telefonní číslo.

Provozovatel je může zobrazit v informačním menu. Telefonní číslo může mít až 16 číslic a nesmí obsahovat mezery. Je-li telefonní číslo kratší, ukončete zadání za poslední číslicí pomocí .

Všechny číslice na pravé straně se smažou.

## 7.7.3 Ukončení průvodce instalací

- ▶ Když úspěšně projdete průvodce instalací, potvrďte stisknutím .
- ◀ Průvodce instalací se zavře a při příštím zapnutí výrobku se již nespustí.

## 7.8 Regulace na základě energetické bilance

Energetická bilance je integrál z rozdílu mezi skutečnou hodnotou a požadovanou hodnotou výstupní teploty, která se přičítá každou minutu. Když je dosaženo nastaveného tepelného deficitu ( $WE = -60^\circ\text{min}$  v topném provozu), zapne se tepelné čerpadlo. Když přiváděné množství tepla odpovídá tepelnému deficitu (integrál =  $0^\circ\text{min}$ ), tepelné čerpadlo se vypne.

Energetické bilancování se používá pro topný a chladicí provoz.

## 7.9 Hystereze kompresoru

Zapínání a vypínání tepelného čerpadla při topném provozu probíhá nejen na základě energetického bilancování, ale také na základě hystereze kompresoru. Je-li hystereze kompresoru vyšší než požadovaná výstupní teplota, tepelné čerpadlo se vypne. Je-li hystereze kompresoru nižší než požadovaná výstupní teplota, tepelné čerpadlo se znovu spustí.

## 7.10 Aktivace elektrického přídavného topení

Na systémovém regulátoru můžete zvolit, zda má být elektrické přídavné topení použito pro topný provoz, ohřev teplé vody nebo oba provozy. Na ovládacím poli vnitřní jednotky nastavte maximální výkon elektrického přídavného topení.

- ▶ Pomocí některého z následujících stupňů výkonu aktivujte interní elektrické přídavné topení.
- ▶ Zajistěte, aby maximální výkon elektrického přídavného topení nepřesahoval výkon jistění domovní elektroinstalace (jmenovité proudy viz technické údaje).



### Pokyn

Později může být navíc aktivován domovní elektrický jistič, pokud je při nedostatečném výkonu zdroje tepla připojeno elektrické přídavné topení bez sníženého výkonu.

## 8 Ovládání

- ▶ Stupně výkonosti elektrického přídavného topení zjistíte z tabulek v příloze.  
Přídavné topení 5,4 kW (→ Strana 56)  
Přídavné topení 8,54 kW při 230 V (→ Strana 57)  
Přídavné topení 8,54 kW při 400 V (→ Strana 57)

### 7.11 Nastavení termické dezinfekce

- ▶ Nastavte systémovým regulátorem termickou dezinfekci.





Pro dostatečnou termickou dezinfekci musí být aktivované přídavné elektrické topení.

### 7.12 Odvzdušnění

Pomocí průvodce instalací můžete provádět odvzdušňovací programy.

- ▶ Přečtěte si k tomu kapitolu Odvzdušnění. (→ Strana 35)

### 7.13 Vyvolání úrovně pro instalatéry

1. Stiskněte současně  a .
2. Přejděte k menu → **Servisní rovina** a potvrďte  (OK).
3. Nastavte hodnotu **17** (kód) a potvrďte pomocí .

### 7.14 Nové spuštění průvodce instalací

Průvodce instalací můžete kdykoli nově spustit vyvoláním v menu.

**Menu** → **Servisní rovina** → **Průvodce instalací**.

### 7.15 Vyvolání statistik

**Menu** → **Servisní rovina** → **Testovací menu** → **Statistiky**

Pomocí této funkce můžete vyvolat statistiky tepelného čerpadla.

### 7.16 Použití testovacích programů

Testovací programy jsou dostupné přes **Menu** → **Servisní rovina** → **Zkušební menu** → **Testovací programy**.

Různé zvláštní funkce výrobku můžete aktivovat použitím různých testovacích programů.

Je-li výrobek ve stavu poruchy, nemůžete spustit testovací programy. Stav poruchy můžete poznat podle symbolu poruchy v levé dolní části displeje. Nejprve musíte provést reset.

Pro ukončení testovacích programů můžete kdykoli zvolit **Storno**.

### 7.17 Kontrola aktoru

**Menu** → **Servisní rovina** → **Zkušební menu** → **Test senzoru/ovl.**

Pomocí testu senzoru/aktoru můžete zkontrolovat funkci komponent topného systému. Současně můžete aktivovat více aktorů.

Nezvolíte-li žádnou změnu, můžete zobrazit aktuální řídicí hodnoty aktorů a hodnoty senzorů.

V příloze je uveden přehled charakteristik čidel.

Charakteristiky, teplotní senzor, chladicí okruh (→ Strana 58)

Charakteristiky, interní teplotní senzory, hydraulický okruh (→ Strana 59)

Charakteristiky venkovní čidlo VRC DCF (→ Strana 60)

### 7.18 Uvedení volitelného systémového regulátoru do provozu

Byly provedeny následující práce k uvedení systému do provozu:

- Montáž a elektroinstalace systémového regulátoru a venkovního čidla je dokončena.
- Uvedení všech systémových komponent do provozu (kromě systémového regulátoru) je ukončeno.

Řiďte se pokyny průvodce instalací a návodem k obsluze a k instalaci systémového regulátoru.

### 7.19 Zobrazení plnicího tlaku v okruhu tepelného čerpadla

Výrobek je vybaven snímačem tlaku v topném okruhu a digitálním ukazatelem tlaku.

- ▶ Plnicí tlak v okruhu tepelného čerpadla zobrazíte pomocí **Menu Live Monitor**.

◀ Aby okruh tepelného čerpadla řádně fungoval, musí mít plnicí tlak hodnotu od 1 bar do 1,5 bar. Je-li topný systém instalován na více podlažích, mohou být nezbytné vyšší hodnoty plnicího tlaku, aby nedocházelo k nasávání vzduchu do topného systému.

### 7.20 Zabránění nedostatečnému tlaku vody v topném okruhu

- ▶ Odstraňte přední kryt a zjistěte tlak vody na tlakoměru výrobku.
- ▶ Zkontrolujte, zda má tlak hodnotu od 1 bar do 1,5 bar.
  - ◀ Je-li tlak v topném okruhu příliš malý, napustěte přes napouštěcí zařízení připojovací konzoly vodu.

### 7.21 Kontrola funkce a těsnosti

Než výrobek předáte provozovateli:

- ▶ Zkontrolujte těsnost topného systému (zdroj tepla a zařízení) a vedení teplé vody.
- ▶ Zkontrolujte, zda jsou řádně instalována odtoková potrubí odvzdušňovacích přípojek.

## 8 Ovládání

### 8.1 Koncepce ovládání výrobku

Koncepce ovládání a možnosti zobrazení a nastavení úrovně pro provozovatele jsou popsány v návodu k obsluze.

## 9 Přizpůsobení topnému systému

### 9.1 Konfigurace topného systému

Při prvním zapnutí výrobku se spustí průvodce instalací. Po skončení průvodce instalací můžete v menu **Konfigurace zařízení** mj. dále nastavit parametry průvodce instalací.

Chcete-li průtok vody zajišťovaný tepelným čerpadlem přizpůsobit stávajícímu systému, můžete nastavit maximální dostupný tlak tepelného čerpadla v topném provozu a při ohřevu teplé vody.

Oba tyto parametry jsou dostupné přes **Menu** → **Servisní rovina** → **Konfigurace zařízení**.

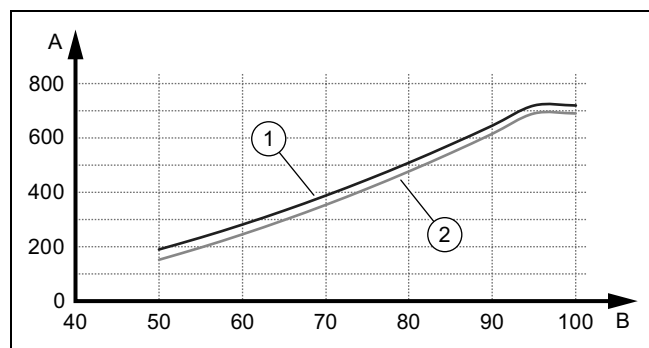
Rozsah nastavení je od 200 mbar do 900 mbar. Tepelné čerpadlo pracuje optimálně, lze-li nastavením dostupného tlaku dosáhnout jmenovitého průtoku (delta T = 5 K).

### 9.2 Zbytková dopravní výška výrobku

Zbytkovou dopravní výšku nelze přímo nastavit. Můžete zbytkovou dopravní výšku čerpadla omezit, abyste ji přizpůsobili podle poklesu tlaku v topném okruhu na stavbě.

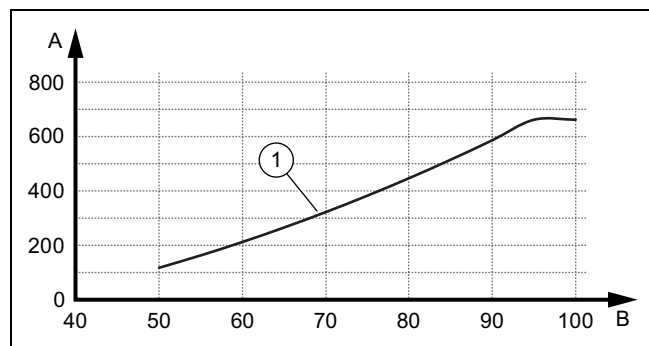
Integrované čerpadlo se snaží dosáhnout jmenovitého průtočného množství.

#### 9.2.1 Zbytková dopravní výška VWL 57/5 při jmenovitém objemovém průtoku



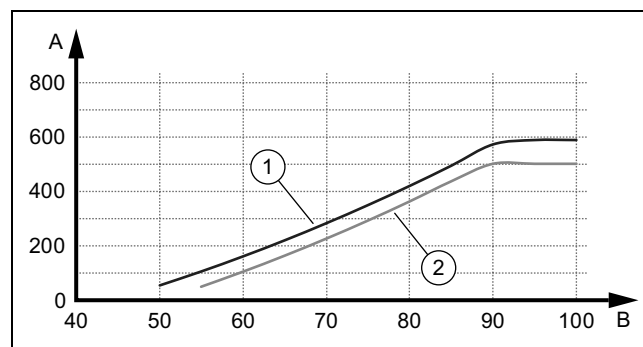
1	VWL 57/5 s 3,5 kW / 540 l/h	A	Zbytková dopravní výška in hPa (mbar)
2	VWL 57/5 s 5 kW / 790 l/h	B	Výkon čerpadla v %

#### 9.2.2 Zbytková dopravní výška VWL 77/5 při jmenovitém objemovém průtoku



1	VWL 77/5 se 7 kW / 1 020 l/h	A	Zbytková dopravní výška in hPa (mbar)
		B	Výkon čerpadla v %

#### 9.2.3 Zbytková dopravní výška VWL 127/5 při jmenovitém objemovém průtoku



1	VWL 127/5 s 10 kW / 1 670 l/h	A	Zbytková dopravní výška in hPa (mbar)
2	VWL 127/5 s 12 kW / 1 850 l/h	B	Výkon čerpadla v %

### 9.3 Nastavení výstupní teploty v topném provozu (bez připojeného regulátoru)

- Stiskněte (M).  
◀ Na displeji se objeví výstupní teplota v topném provozu.
- Změňte výstupní teplotu v topném provozu pomocí nebo .  
– Max. požadovaná výstupní teplota topný provoz:  
75 °C
- Změnu potvrďte pomocí (OK).

### 9.4 Informování provozovatele



#### Nebezpečí!

#### Ohrožení života bakteriemi Legionella!

Bakterie Legionella se vyvíjejí při teplotách nižších než 60 °C.

- Zajistěte, aby provozovatel znal všechna opatření pro termickou dezinfekci (ochrana před bakteriemi Legionella) a splnil tak platné předpisy prevence šíření bakterií Legionella.

- Vysvětlíte provozovateli polohu a funkci bezpečnostních zařízení.
- Seznamte provozovatele s ovládáním výrobku.
- Informujte provozovatele zejména o bezpečnostních pokynech, které musí dodržovat.
- Informujte provozovatele o nutnosti provádět údržbu výrobku v určených intervalech.
- Vysvětlíte provozovateli, jak může kontrolovat množství vody / plnicí tlak systému.
- Předějte provozovateli všechny návody a dokumentaci k výrobku.

## 10 Odstranění poruch

### 10 Odstranění poruch

#### 10.1 Kontakt na servisního partnera

Obracejte-li se na svého servisního partnera, uveďte podle možnosti:

- zobrazený poruchový kód (F.xx)
- stavový kód zobrazený výrobkem (S.xx) v Live Monitor

#### 10.2 Zobrazení Live Monitor (aktuální stav výrobku)

Menu → Live Monitor

Stavové kódy na displeji informují o aktuálním provozním stavu výrobku. Jsou dostupné přes menu **Live Monitor**.

Stavové kódy (→ Strana 49)

#### 10.3 Kontrola poruchových kódů

Na displeji je zobrazen poruchový kód F.xxx.

Poruchové kódy mají přednost před všemi ostatními údaji.

Chybové kódy (→ Strana 52)

Vznikne-li více závad současně, příslušné chybové kódy se na displeji střídají vždy po dvou sekundách.



- ▶ Odstraňte poruchu.
- ▶ Pro opětné uvedení výrobku do provozu stiskněte tlačítko resetu (→ návod k obsluze).
- ▶ Nemůžete-li poruchu odstranit a objevuje-li se rovněž po opakovaných pokusech o odblokování, obraťte se na servis.

#### 10.4 Zobrazení paměti závad

Menu → Servisní rovina → Seznam závad

Výrobek je vybaven pamětí závad. Můžete v ní zobrazit deset posledních závad v chronologickém pořadí.

Zobrazení na displeji:

- počet vzniklých poruch
- aktuálně vyvolaná porucha s číslem poruchy F.xxx
- ▶ K zobrazení posledních deseti poruch použijte tlačítko  nebo .

#### 10.5 Vrácení paměti poruch do původního stavu

1. Stiskněte **Vymazat**.
2. Vymazání paměti poruch potvrďte stisknutím **OK**.

#### 10.6 Použití testovacích programů

Pro odstranění poruch můžete rovněž použít testovací programy. (→ Strana 36)

#### 10.7 Vrácení parametrů na nastavení z výroby

- ▶ Pro současné nastavení všech parametrů na výchozí hodnotu a obnovení nastavení z výroby zvolte **Menu** → **Servisní rovina** → 17 → **Reset**.

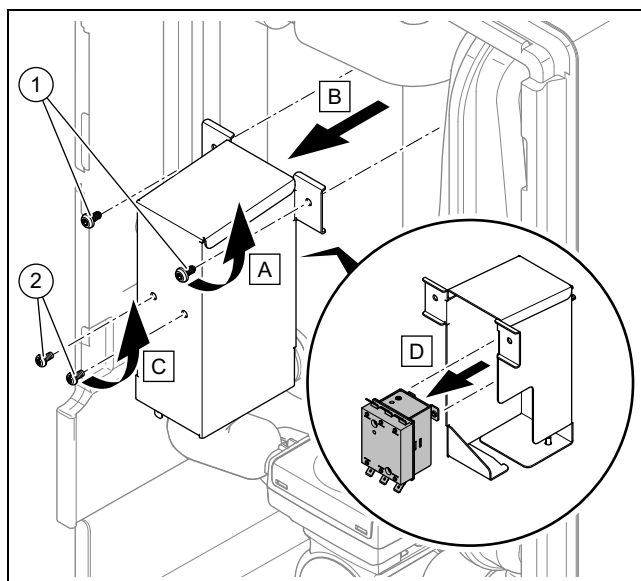
#### 10.8 Bezpečnostní omezovač teploty

Výrobek je vybaven pojistným bezpečnostním termostatem.

Když dojde k zásahu pojistného bezpečnostního termostatu, musí se odstranit daná příčina a pojistný bezpečnostní termostat se musí vyměnit.

- ▶ Věnujte pozornost tabulce poruchových kódů v příloze. Chybové kódy (→ Strana 52)
- ▶ Zkontrolujte přídavné topení z hlediska poškození a přehřátí.
- ▶ Zkontrolujte, zda je plně funkční napájení desky s plošnými spoji připojení k síti.
- ▶ Zkontrolujte elektroinstalaci desky s plošnými spoji připojení k síti.
- ▶ Zkontrolujte elektroinstalaci přídavného topení.
- ▶ Zkontrolujte, zda jsou plně funkční všechny teplotní senzory.
- ▶ Zkontrolujte, zda jsou plně funkční všechny ostatní senzory.
- ▶ Zkontrolujte tlak v topném okruhu.
- ▶ Zkontrolujte, zda je plně funkční čerpadlo topného okruhu.
- ▶ Zkontrolujte, zda se v topném okruhu nenachází vzduch.

##### 10.8.1 Výměna pojistného bezpečnostního termostatu



1. Odpojte výrobek od elektrické sítě a zajistěte jej proti opětovnému zapnutí.
2. Odstraňte přední kryt.
3. Odstraňte oba šrouby (1) vyjměte z výrobku pojistný bezpečnostní termostat společně s držákem.
4. Odpojte všechny kabely od pojistného bezpečnostního termostatu. Věnujte náležitou pozornost uzavíracímu mechanismu kabelového vedení.
5. Vyjměte pojistný bezpečnostní termostat z držáku po uvolnění obou šroubů (2).



6. Uvolněte matici na horní straně přídavného topení a vytažením vyjměte teplotní senzor.
7. Připojte kabely stejné barvy vždy na protilehlou stranu pojistného bezpečnostního termostatu.
8. Pojistný bezpečnostní termostat opět namontujte v opačném pořadí.

## 10.9 Příprava opravy

1. Vypněte výrobek.
2. Odpojte výrobek od napájení.
3. Zajistěte výrobek proti opětovnému zapnutí.
4. Demontujte přední kryt.
5. Zavřete kohouty pro údržbu na výstupu do topení a na vstupu z topení.
6. Zavřete kohout pro údržbu v potrubí studené vody.
7. Chcete-li vyměnit součásti výrobku vedoucí vodu, vypustěte výrobek.
8. Zajistěte, aby na součásti pod proudem (např. spínací skříňka) nekapala voda.
9. Použijte pouze nové těsnění.

## 11 Inspekce a údržba

### 11.1 Pokyny pro inspekci a údržbu

#### 11.1.1 Kontrola

Kontrola slouží ke zjištění skutečného stavu výrobku a k porovnání s požadovaným stavem. Tomuto účelu slouží měření, testování, pozorování.

#### 11.1.2 Údržba

Pro odstranění příp. odchylek skutečného stavu od požadovaného stavu je nutná údržba. Obvykle se jedná o čištění, nastavení a příp. o výměnu jednotlivých komponent podléhající opotřebení.

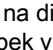
### 11.2 Nákup náhradních dílů

Originální díly výrobku byly certifikovány výrobcem v souladu s ověřením shody. Používáte-li při údržbě nebo opravě jiné, necertifikované, resp. neschválené díly, může dojít k zániku souladu výrobku, který tak již neodpovídá platným normám.

Důrazně doporučujeme, abyste používali originální náhradní díly výrobce, protože je tím zaručen bezporuchový a bezpečný provoz výrobku. Informace o dostupných originálních náhradních dílech získáte na kontaktní adrese, která je uvedena na zadní straně příslušného návodu.

- ▶ Potřebujete-li při údržbě nebo opravě náhradní díly, používejte výhradně ty, které jsou pro výrobek schváleny.

### 11.3 Zkontrolujte hlášení o údržbě

Zobrazí-li se na displeji symbol , je nutná údržba výrobku, nebo je výrobek v komfortním bezpečnostním provozu.

- ▶ Pro další informace vyvolejte **Live-Monitor**.
- ▶ Proveďte údržbářské práce uvedené v tabulce. Hlášení o údržbě (→ Strana 51)

**Podmínka:** Zobrazí se Lhm.XX

Výrobek je v komfortním bezpečnostním provozu. Po zjištění trvalé závady výrobek funguje dále s omezeným komfortem.

- ▶ Chcete-li zjistit, jaká komponenta je vadná, načtete si paměť závad (→ Strana 38).



#### Pokyn

Objeví-li se hlášení o poruše, zůstává výrobek i po resetu v komfortním bezpečnostním provozu. Po resetu se nejprve zobrazí chybové hlášení, poté se znovu zobrazí hlášení **Omezený provoz (zajištění komfortu)**.

- ▶ Zkontrolujte zobrazené komponenty a vyměňte je.

### 11.4 Dodržování intervalů inspekci a údržby

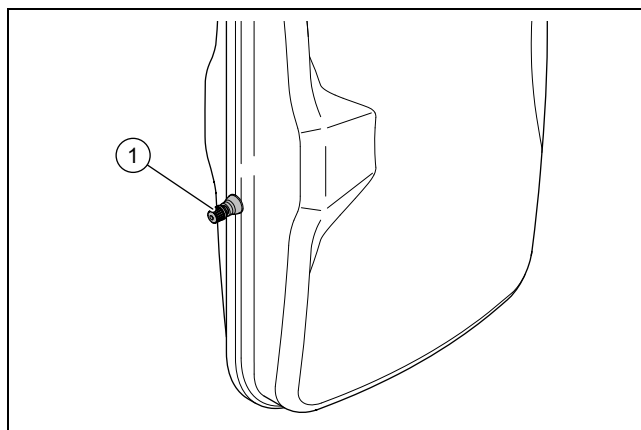
- ▶ Použijte tabulku Revize a údržba v příloze.
- ▶ Dodržujte stanovené intervaly revizí a údržby. Proveďte všechny uvedené práce.
- ▶ Údržbu výrobku proveďte dříve, pokud je na základě výsledků revize dřívější údržba.

### 11.5 Příprava k prohlídce a údržbě

Před prováděním prohlídky a údržby nebo instalováním náhradních dílů proveďte základní bezpečnostní opatření.

- ▶ Vypněte výrobek.
- ▶ Odpojte výrobek od napájení.
- ▶ Zajistěte výrobek proti opětovnému zapnutí.
- ▶ Pracujete-li na výrobku, chraňte všechny elektrické komponenty před stříkající vodou.
- ▶ Demontujte přední kryt.

### 11.6 Kontrola přednastaveného tlaku expanzní nádoby



1. Zavřete uzavírací kohouty a vypustěte topný okruh. (→ Strana 40)
2. Změřte vstupní tlak expanzní nádoby (1) na ventilu (2).

## 12 Vypouštění

### Výsledek:



#### Pokyn

Přednastavený tlak topného systému se může měnit podle výšky statického tlaku (0,1 bar na jeden výškový metr).

Přednastavený tlak lež pod 0,75 bar ( $\pm 0,1$  bar/m)

- ▶ Naplňte expanzní nádobu dusíkem. Jestliže dusík nemáte k dispozici, použijte vzduch.

3. Naplňte topný okruh. (→ Strana 34)

### 11.7 Kontrola a úprava plnicího tlaku topného systému

Klesne-li plnicí tlak pod minimální hodnotu, zobrazí se na displeji hlášení požadavku na údržbu.

- Minimální tlak topný okruh:  $\geq 0,05$  MPa ( $\geq 0,50$  bar)
- ▶ Doplňte topnou vodu, abyste mohli tepelné čerpadlo opět uvést do provozu, Plnění a odvzdušnění topného systému (→ Strana 34).
- ▶ Pozorujete-li častý pokles tlaku, zjistěte a odstraňte jeho příčinu.

### 11.8 Kontrola vypnutí při vysokém tlaku

- ▶ Spusťte testovací program P.29 **Vysoký tlak**.
  - ◁ Kompresor se rozběhne a hlídání průtoku čerpadla se deaktivuje.
- ▶ Uzavřete topný okruh.
  - ◁ Výrobek se vypne prostřednictvím vypnutí při vysokém tlaku.

### 11.9 Ukončení prohlídky a údržby



#### Varování!

#### Nebezpečí popálení na horkých a studených součástech!

Na všech neizolovaných potrubích a na elektrickém přídatném topení vzniká nebezpečí popálení.

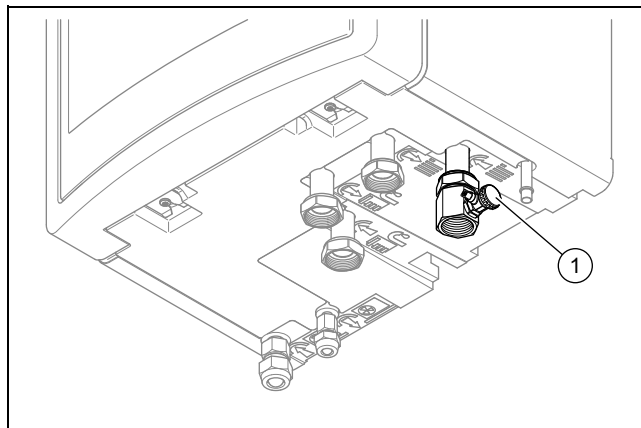
- ▶ Před uvedením do provozu namontujte příp. demontované díly opláštění.

1. Uved'te systém tepelného čerpadla do provozu.
2. Zkontrolujte bezvadnou funkci systému tepelného čerpadla.

## 12 Vypouštění

### 12.1 Vypouštění topného okruhu výrobku

1. Zavřete kohouty pro údržbu na výstupu do topení a na vstupu z topení.
2. Demontujte přední kryt. (→ Strana 24)



3. Připojte hadici k napouštěcímu zařízení (1) a zaveďte volný konec hadice do vhodného místa odtoku.
4. Nastavte ručně trojcestný přepínací ventil do polohy „Topný okruh / zásobník teplé vody”.
5. Otevřete uzavírací kohout na napouštěcím zařízení.
6. Otevřete rychloodvzdušňovač.
7. Pomocí pojistného ventilu zkontrolujte, zda je topný okruh plně vypuštěn.
  - ◁ Z odtoku pojistného ventilu nesmí vytékat žádná zbytková voda.

### 12.2 Vypuštění topného systému

1. Připojte hadici k vyprazdňovacímu místu systému.
2. Volný konec hadice zaveďte do vhodného místa odtoku.
3. Zajistěte, aby byly kohouty pro údržbu systému otevřeny.
4. Otevřete vypouštěcí kohout.
5. Otevřete odvzdušňovací ventily topných těles. Začněte u nejdříve umístěného topného tělesa a dále postupujte shora dolů.
6. Jakmile topná voda zcela vyteče ze systému, opět zavřete odvzdušňovací ventily všech topných těles a vypouštěcí kohout.

## 13 Odstavení z provozu

### 13.1 Dočasné odstavení výrobku z provozu

1. Vypněte v budově elektrický jistič, který je spojený s výrobkem.
2. Odpojte výrobek od napájení.

### 13.2 Definitivní odstavení výrobku z provozu

1. Vypněte v budově elektrický jistič, který je spojený s výrobkem.
2. Odpojte výrobek od napájení.



#### Pozor!

#### Riziko věcných škod při odsávání chladiva!

Při odsávání chladiva může dojít k věcným škodám při zamrznutí.

- ▶ Zajistěte, aby byl kondenzátor (výměník tepla) vnitřní jednotky při odsávání chladiva sekundárně proplachován horkou vodou nebo byl zcela vyprázdňený.

3. Odsajte chladivo.
4. Nechte výrobek a jeho komponenty zlikvidovat nebo recyklovat.

## 14 Recyklace a likvidace

### 14.1 Recyklace a likvidace

#### Likvidace obalu

- ▶ Obal odborně zlikvidujte.
- ▶ Dodržujte všechny příslušné předpisy.

### 14.2 Likvidace výrobku a příslušenství

- ▶ Výrobek ani příslušenství nepatří do domovního odpadu.
- ▶ Výrobek a veškeré příslušenství odborně zlikvidujte.
- ▶ Dodržujte všechny příslušné předpisy.

### 14.3 Likvidace chladiva



#### Varování!

#### Nebezpečí ekologických škod!

Výrobek obsahuje chladivo R410A. Toto chladivo nesmí uniknout do atmosféry. R410A je fluorovaný skleníkový plyn evidovaný podle Kjótského protokolu s GWP 2088 (GWP = Global Warming Potential).

- ▶ Chladivo obsažené ve výrobku musí být před likvidací výrobku zcela vypuštěno do vhodné nádoby, aby mohlo být následně recyklováno nebo zlikvidováno podle předpisů.



#### Pozor!

#### Riziko věcných škod způsobených zledováním!

Odsávání chladiva způsobí výrazné ochlazení deskového výměníku tepla vnitřní jednotky, které může způsobit zamrznutí deskového výměníku tepla na straně topné vody.

- ▶ Pro vyloučení poškození vypustěte vnitřní jednotku na straně topné vody.
- ▶ Během odsávání chladiva zajistěte dostatečný průtok deskovým výměníkem tepla na straně topné vody.

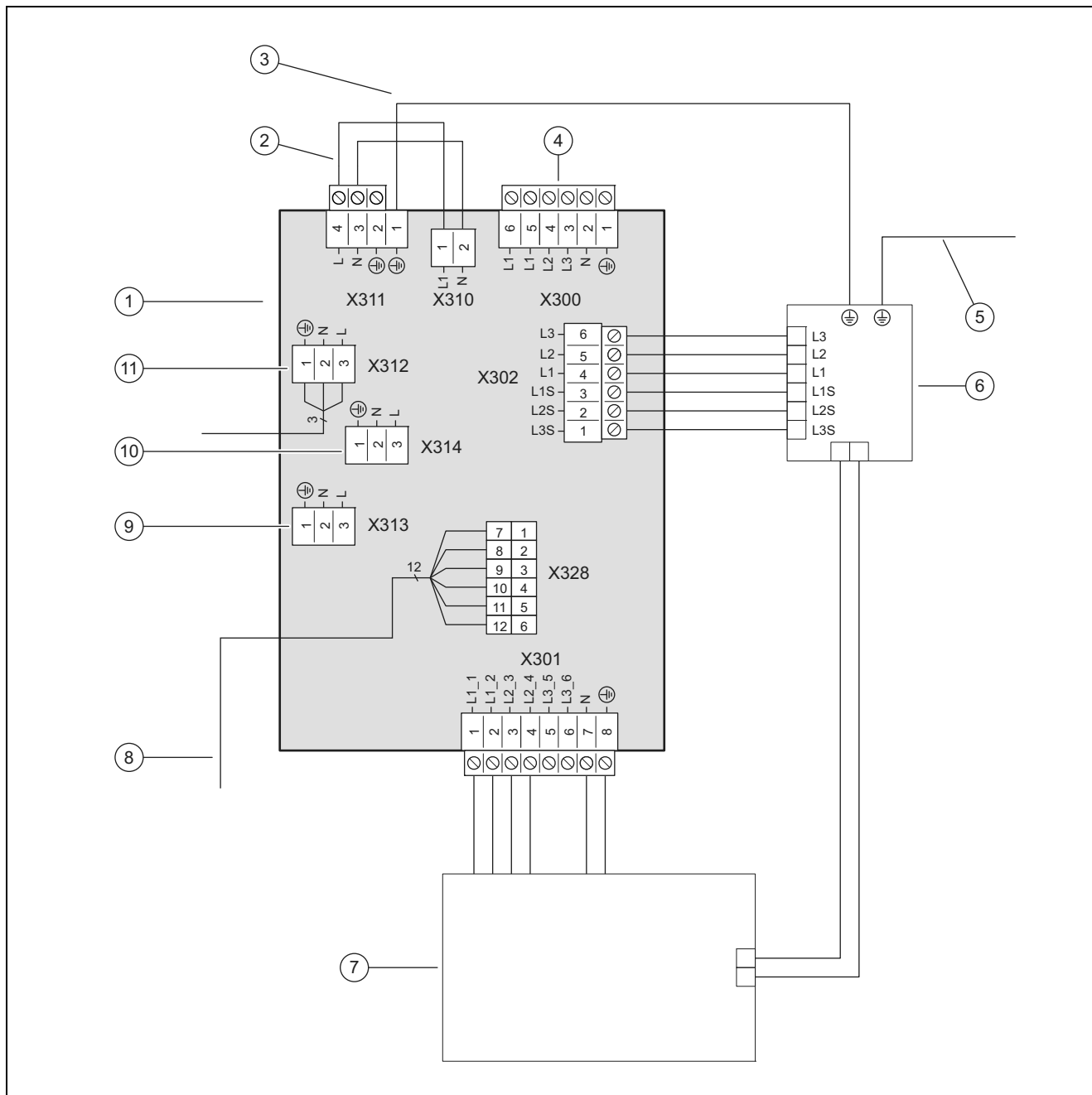
- ▶ Zajistěte, aby likvidaci chladiva prováděl kvalifikovaný odborník.

## 15 Servis

**Platnost:** Česko

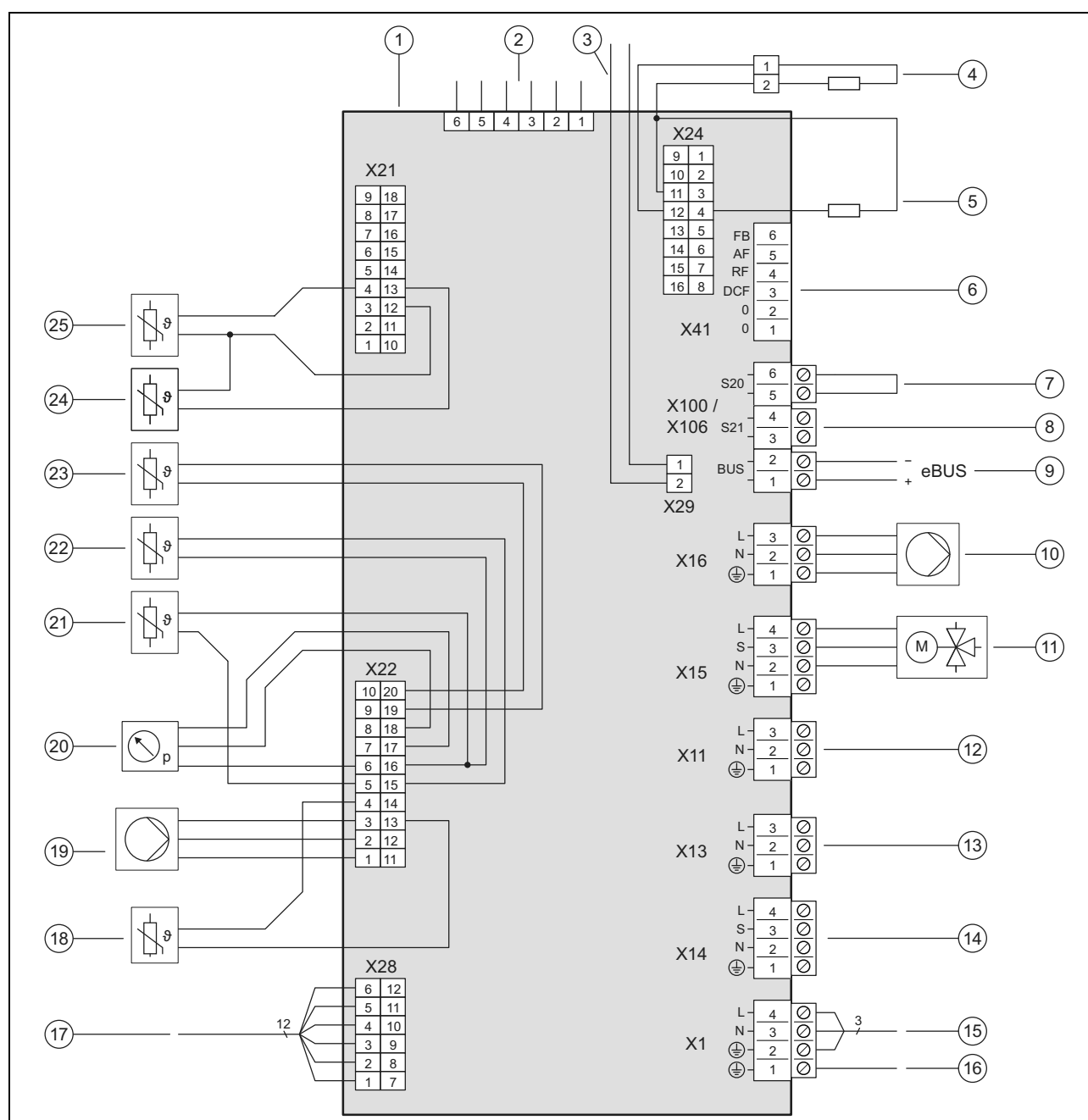
Opravy a pravidelnou údržbu výrobku smí provádět pouze smluvní servisní firma s příslušným oprávněním. Seznam autorizovaných firem je přiložen u výrobku, popř. uveden na internetové adrese [www.vaillant.cz](http://www.vaillant.cz).

## A Schéma zapojení



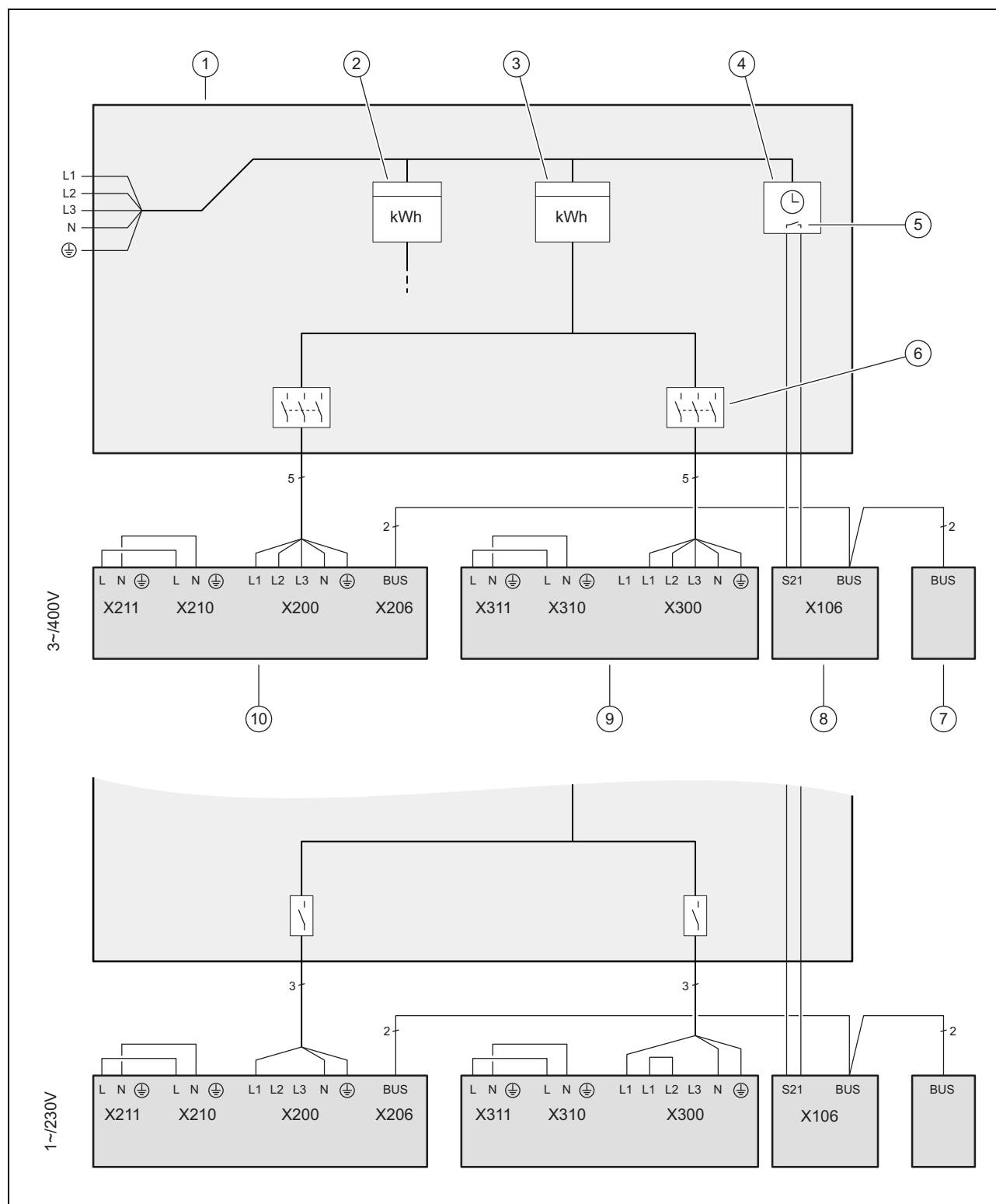
- |   |   |    |  |
|---|---|----|--|
| 1 | Deska s plošnými spoji připojení k síti   | 8  | [X328] Datové spojení k desce s plošnými spoji regulátoru  |
| 2 | Při jednoduchém napájení: můstek 230 V mezi X311 a X310; při dvojitém napájení: můstek u X311 nahradíte přípojkou 230 V | 9  | [X313] Napájení desky s plošnými spoji regulátoru nebo volitelného zařízení <b>VR 70/ VR 71</b> nebo volitelné anody s cizím proudem |
| 3 | Zemnění   | 10 | [X314] Napájení desky s plošnými spoji regulátoru nebo volitelného zařízení <b>VR 70/ VR 71</b> nebo volitelné anody s cizím proudem |
| 4 | [X300] Přípojka napájení  | 11 | [X312] Napájení desky s plošnými spoji regulátoru nebo volitelného zařízení <b>VR 70/ VR 71</b> nebo volitelné anody s cizím proudem |
| 5 | Zemnicí vedení k X1 na desce plošných spojů regulátoru  |    |  |
| 6 | [X302] Pojistný bezpečnostní termostat  |    |  |
| 7 | [X301] Přídavné vytápění  |    |  |

## B Deska s plošnými spoji regulátoru



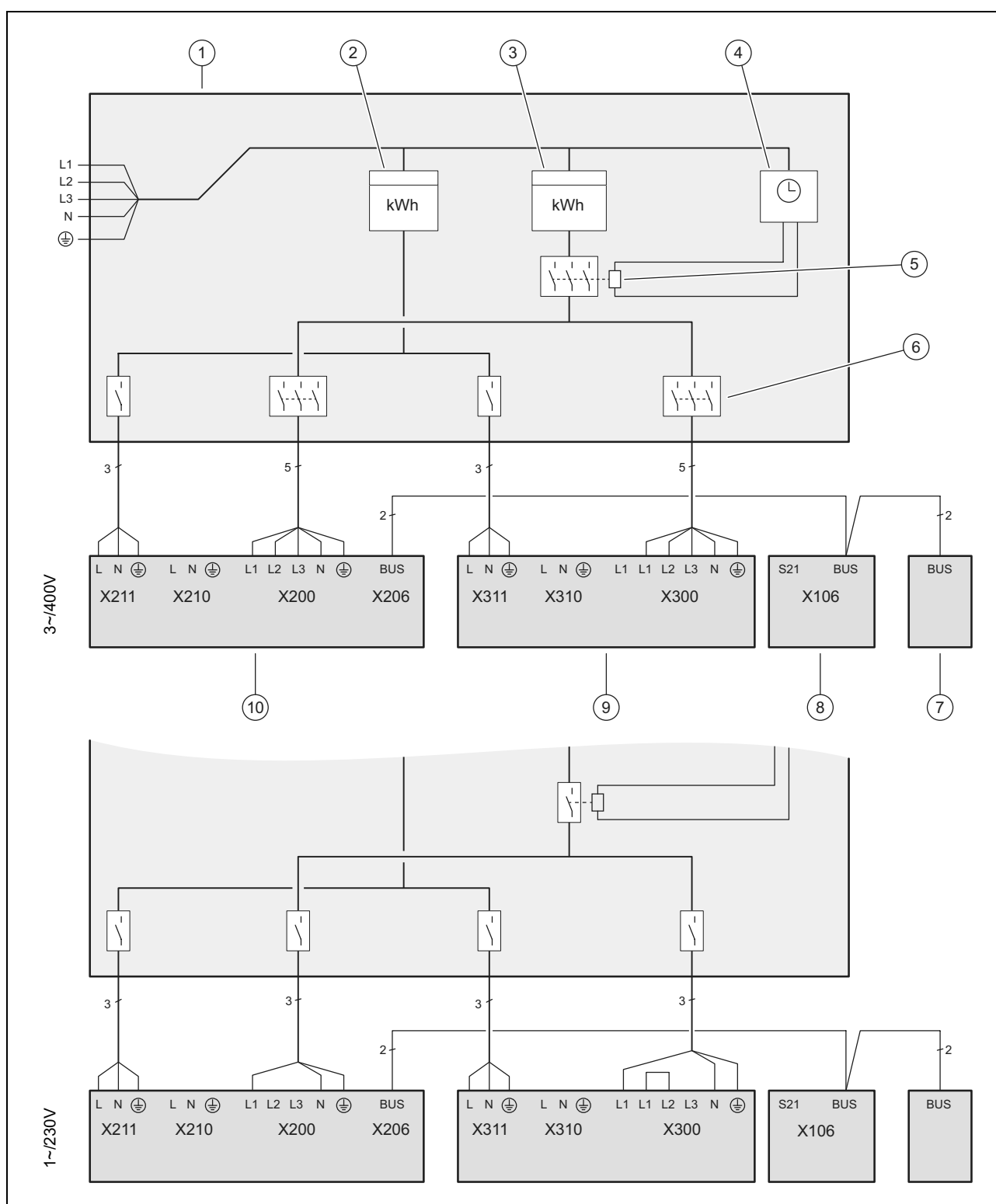
1	Deska s plošnými spoji regulátoru	13	[X13] multifunkční výstup 1
2	[X51] konektor displej	14	[X14] multifunkční výstup: externí přídavné topení / externí trojcestný přepínací ventil
3	[X29] přípojka sběrnice eBUS instalovaný systémový regulátor	15	[X1] napájení 230 V desky plošných spojů regulátoru
4	[X24] kódovací odpor 3	16	Zemnicí vedení desky síťového připojení
5	[X24] kódovací odpor 2	17	[X28] datové spojení s deskou s plošnými spoji síťového připojení
6	[X41] konektor (venkovní čidlo, DCF, systémové teplotní čidlo, multifunkční vstup)	18	[X22] výstupní teplotní čidlo topná tyč
7	[X106/S20] maximální termostat	19	[X22] signál oběhové čerpadlo topení
8	[X106/S21] kontakt ovládaný provozovatelem napájecí sítě (HDO)	20	[X22] tlakový senzor
9	[X106/BUS] přípojka sběrnice eBUS (venkovní jednotka, <b>VRC 700, VR 70 / VR 71</b> )	21	[X22] teplotní senzor výstupní potrubí okruh budovy
10	[X16] interní oběhové čerpadlo topení	22	[X22] teplotní senzor vstupní potrubí okruh budovy
11	[X15] interní trojcestný přepínací ventil topný okruh/nabíjení zásobníku	23	[X22] teplotní senzor zásobník teplé vody
12	[X11] multifunkční výstup 2: cirkulační čerpadlo teplé vody	24	[X21] teplotní senzor výstup kondenzátoru (výstup EEV)
		25	[X21] teplotní senzor vstup kondenzátoru

### C Schéma připojení HDO, vypnutí přes přípojku S21



- |   |  |    |   |
|---|--|----|---|
| 1 | Skříňka čítače/pojistek  | 6  | Přerušovač (elektrický jistič, jistič)                  |
| 2 | Elektroměr   | 7  | Systémový regulátor                                     |
| 3 | Elektroměr tepelného čerpadla                                      | 8  | Vnitřní jednotka, deska plošných spojů regulátoru       |
| 4 | Přijímač hromadného dálkového ovládání                             | 9  | Vnitřní jednotka, deska plošných spojů připojení k síti |
| 5 | Bezpotenciálový zavírací kontakt, pro aktivaci S21, pro funkci HDO | 10 | Venkovní jednotka, deska plošných spojů INSTALLER BOARD |

## D Schéma připojení HDO, vypnutí přes stykač



- |   |  |    |   |
|---|--|----|---|
| 1 | Skříňka čítače/pojistek                | 6  | Přerušovač (elektrický jistič, jistič)                  |
| 2 | Elektroměr                             | 7  | Systémový regulátor                                     |
| 3 | Elektroměr tepelného čerpadla          | 8  | Vnitřní jednotka, deska plošných spojů regulátoru       |
| 4 | Přijímač hromadného dálkového ovládání | 9  | Vnitřní jednotka, deska plošných spojů připojení k síti |
| 5 | Stykač, pro funkci HDO                 | 10 | Venkovní jednotka, deska plošných spojů INSTALLER BOARD |

## E Přehled servisní rovina

Úroveň pro nastavení	Hodnoty		Jednotka	Krok cyklu, výběr, vysvětlení	Nastavení z výroby	Nastavení
	min.	max.				
Servisní rovina →						
Zadat kód	00	99		1 (kód FHW 17)	00	
Servisní rovina → Seznam poruch →						
F.XX – F.XX <sup>1)</sup>	aktuální hodnota					
Servisní rovina → Zkušební menu → Statistiky →						
Kompresor, hodiny	aktuální hodnota		hod			
Komp., počet spuštění	aktuální hodnota					
Čerp. budovy, hodiny	aktuální hodnota		hod			
Čerp. bud., poč. spušt.	aktuální hodnota					
4cestný ventil, hod.	aktuální hodnota		hod			
4cestný ven., poč. sp.	aktuální hodnota					
Ventilátor 1: hodiny	aktuální hodnota		hod			
Vent. 1: počet spušt.	aktuální hodnota					
Ventilátor 2: hodiny	aktuální hodnota		hod			
Spuštění ventilátor 2	aktuální hodnota					
Kroky EEV	aktuální hodnota					
Přepnutí VUV teplá v.	aktuální hodnota					
Spot. pr. top. těl. cel.	aktuální hodnota		kWh			
Provozní hod. topné t.	aktuální hodnota		hod			
Přepnutí top. tělesa	aktuální hodnota					
Počet zapnutí	aktuální hodnota					
Servisní rovina → Zkušební menu → Testovací programy →						
P.04 Topný režim				Výběr		
P.06 Odvzd., okruh budovy				Výběr		
P.11 chladicí provoz				Výběr		
P.12 odmrazování				Výběr		
P.27 Topné těleso				Výběr		
P.29 Vysoký tlak				Výběr		
Servisní rovina → Zkušební menu → Test senzoru/ovl. →						
T.0.17 Ventilátor 1	0	100	%	5	0	
T.0.18 Ventilátor 2	0	100	%	5	0	
T.0.19 Nádobka na kondenzát topení	Vyp	Zap		Zap, Vyp		
T.0.20 Čtyřcestný ventil	Vyp	Zap		Zap, Vyp		
T.0.21 Pozice: EEV	0	100	%	5	0	
T.0.23 Topná spirála kompresor	Vyp	Zap		Zap, Vyp		
T.0.48 Vstup. tepl. vzduchu	-40	90	°C	0,1		
T.0.55 Výstup kompresoru teplota	-40	135	°C	0,1		
T.0.56 Vstup kompresoru - teplota	-40	90	°C	0,1		
T.0.57 Teplota výstupu EEV	-40	90	°C			
T.0.63 vysoký tlak	0	42,5	bar (abs)	0,1		

<sup>1)</sup> Viz přehled poruchových kódů: Seznamy poruch jsou dostupné a lze je vymazat pouze v případě, že se vyskytly poruchy.



Úroveň pro nastavení	Hodnoty		Jednotka	Krok cyklu, výběr, vysvětlení	Nastavení z výroby	Nastavení
	min.	max.				
T.0.67 Vysokotlaký spínač	Vyp	Zap		Zap, Vyp		
T.0.85 Odpařování teplota	-40	90	°C	0,1		
T.0.86 Kondenzace teplota	-40	70	°C	0,1		
T.0.87 Požadovaná hodnota Přehřátí	-40	90	K	0,1		
T.0.88 Skutečná hodnota Přehřátí	-40	90	K	0,1 do 20 K jsou normální provozní parametry		
T.0.89 Požadovaná hodnota Podchlazení	-40	90	K	0,1		
T.0.90 Skutečná hodnota Podchlazení	-40	90	K	0,1		
T.0.93 Kompresor otáčky	0	120	Otáček/s	1		
T.0.123 Teplotní přepínač Kompresor výstup	Vyp	Zap		Zap, Vyp		
T.1.01 Oběhové čerp. budovy Výkon	0	100	%	5, vyp	Vyp	
T.1.02 Předřazený přepínací ventil teplé vody	Topení	Teplá voda		Topení, teplá voda	Topení	
T.1.40 Teplota na výstupu	-40	90	°C	0,1		
T.1.41 Teplota na vstupu	-40	90	°C	0,1		
T.1.42 Okruh budovy Tlak	0	3	bar	0,1		
T.1.43 Okruh budovy Průtok	0	4000	l/h	1		
T.1.44 Teplota zásobníku	-40	90	°C	0,1		
T.1.46 Blok. kontakt S20	zavřený	otevřený		zavřený, otevřený	zavřený	
T.1.59 Teplota výstupu kondenzátoru	-40	90	°C	0,1		
T.1.69 Venkovní teplota	-40	90	°C	0,1		
T.1.70 Systémová teplota	-40	90	°C	0,1		
T.1.71 Stav DCF	aktuální hodnota			žádný signál DCF ověřuji signál DCF platný signál DCF		
T.1.72 Blok. kontakt S21	zavřený	otevřený		zavřený, otevřený	otevřený	
T.1.119 MA1 výstup	Vyp	Zap		Vyp., zap.	Vyp	
T.1.124 STB Topné těleso	zavřený	otevřený		zavřený, otevřený	zavřený	
T.1.125 ME vstup	aktuální hodnota					
T.1.126 MA2 výstup	Vyp	Zap		Vyp., zap.	Vyp	
T.1.127 MA3 výstup	Vyp	Zap		Vyp., zap.	Vyp	
<b>Servisní rovina → Konfigurace zařízení →</b>						
Jazyk	Aktuální jazyk			Volitelné jazyky	02 English	
Kontaktní údaje → Telefon	Telefonní číslo			0 - 9		
Relé MA				Chybový signál ext. topná tyč WW 3WV Žádná		
Spuštění komp. od	-999	9	°min	1	-60	
Kompr. start chlazení	0	999	°min	1	60	
Hystereze komp.	3	15	K	Platí pouze pro topný provoz: 1	7	
max. zbyt. dopr. výška	200	1100	mbar	10	1100	
1) Viz přehled poruchových kódů: Seznamy poruch jsou dostupné a lze je vymazat pouze v případě, že se vyskytly poruchy.						

## Příloha

Úroveň pro nastavení	Hodnoty		Jednotka	Krok cyklu, výběr, vysvětlení	Nastavení z výroby	Nastavení
	min.	max.				
Druh provozu TV	0 = ECO	1 = normální		0, 1	0	
Max. trvání blokování	0	9	hod	1	5	
Doba blok. resetu → Doba blok. po zapnutí napájení	0	120	min	1	0	
Hranice výk. top. těl.	externí	9	kW	5 kW a 7 kW: 230 V a 400 V: 1-6: 1 kW-6 kW 12 kW 230 V: 1-6: 1 kW-6 kW 12 kW 400 V: 1-9: 1 kW-9 kW	6 nebo 9	
Omez. proudu kompr.				VWL 58/5 IS + VWL 78/5 IS: 13-16 A VWL 128/5 IS: 20-25 A		
Snížení hluku komp.	40	60	%	1	40	
Jemná modulace	Vyp	Zap		Vyp., zap.	Zap	
pouze u výrobků s chlazením: Technologie chlazení	žádná	aktivní chlazení		žádné, aktivní chlazení	žádná	
Verze softwaru	aktuální hodnota desky plošných spojů regulátoru (HMU vnitřní jednotka xxxx, HMU venkovní jednotka xxxx) a displeje (Al xxxx)			xxxx.xx.xx		
<b>Servisní rovina → Reset →</b>						
Statistiky → Statistiky vymazat?				Ano, Ne	Ne	
Statistiky → Vynulování chyby?				Ano, Ne	Ne	
Tovární nastavení → Obnovit tovární nastavení				Ano, Ne	Ne	
<b>Servisní rovina → Průvodce instalací →</b>						
Jazyk				Volitelné jazyky	02 English	
Syst. regul. k disp.?	ano	ne		ano, ne		
Přip. k síti topná tyč	230 V	400 V				
Hranice výk. top. těl.	externí	9	kW	5 kW a 7 kW: 230 V a 400 V: 1-6: 1 kW-6 kW 12 kW 230 V: 1-6: 1 kW-6 kW 12 kW 400 V: 1-9: 1 kW-9 kW	6 nebo 9	
Technologie chlazení	bez chlazení	aktivní chlazení				
Omez. proudu kompr.	13	25	A	1 5-7 kW: 13-16 A 12 kW: 20-25 A		
Relé MA				žádné, chybný signál, ext. topná tyč, WW 3WV	žádná	
Test. program: Odvzd., okruh budovy	ano	ne		ano, ne	ne	
Kontaktní údaje Telefon	Telefonní číslo			0 - 9	prázdný	
Ukončit asistenta instalace?				Ano, zpět		
<sup>1)</sup> Viz přehled poruchových kódů: Seznamy poruch jsou dostupné a lze je vymazat pouze v případě, že se vyskytly poruchy.						

## F Stavové kódy

Statuscode	Význam
S.34 Topný provoz Protimrazová ochr.	Klesne-li měřená venkovní teplota pod XX °C, sleduje se teplota výstupu a vstupu topného okruhu. Když teplotní rozdíl překročí nastavenou hodnotu, pak jsou čerpadlo a kompresor spuštěny bez požadavku na vytápění.
S.100 Pohotovostní režim	Není požadavek na vytápění nebo chlazení. Standby 0: venkovní jednotka. Standby 1: vnitřní jednotka
S.101 Topení: vypnutí kompresoru	Požadavek na vytápění je splněn, požadavek systémového regulátoru je ukončen a tepelný deficit je vyrovnán. Kompresor se vypne.
S.102 Topení: kompresor blokován	Kompresor je zablokován pro topný provoz, protože se tepelné čerpadlo nachází mimo své meze použití.
S.103 Topení: rozběh	Zkontrolují se podmínky pro spuštění kompresoru v topném provozu. Spustí se další aktory pro topný provoz.
S.104 Topení: kompresor aktivní	Kompresor pracuje, aby byl požadavek na vytápění splněn.
S.107 Topení: doběh	Požadavek na vytápění je splněn, kompresor se vypne. Čerpadlo a ventilátor dobíhají.
S.111 Chlazení: vypnutí kompresoru	Požadavek na chlazení je splněn, požadavek systémového regulátoru je ukončen. Kompresor se vypne.
S.112 Chlazení: kompresor blokován	Kompresor je zablokován pro chladicí provoz, protože se tepelné čerpadlo nachází mimo své meze použití.
S.113 Chlazení: rozběh provozu kompresoru	Zkontrolují se podmínky pro spuštění kompresoru v chladicím provozu. Spustí se další aktory pro chladicí provoz.
S.114 Chlazení: kompresor aktivní	Kompresor pracuje, aby byl požadavek na chlazení splněn.
S.117 Chlazení: doběh provozu kompresoru	Požadavek na chlazení je splněn, kompresor se vypne. Čerpadlo a ventilátor dobíhají.
S.125 Topení: topné těleso aktivní	Topná tyč se používá v topném provozu.
S.132 Teplá voda: kompresor blokován	Kompresor je zablokován pro ohřev teplé vody, protože se tepelné čerpadlo nachází mimo meze použití.
S.133 Teplá voda: rozběh	Zkontrolují se podmínky pro spuštění kompresoru při ohřevu teplé vody. Spustí se další aktory pro ohřev teplé vody.
S.134 Teplá voda: kompresor aktivní	Kompresor pracuje, aby byl požadavek na ohřev teplé vody splněn.
S.135 Teplá voda: topné těleso aktivní	Topná tyč se používá při ohřevu teplé vody.
S.137 Teplá voda: doběh	Požadavek na ohřev teplé vody je splněn, kompresor se vypne. Čerpadlo a ventilátor dobíhají.
S.141 Topení: vypnutí topného tělesa	Požadavek na vytápění je splněn, topná tyč se vypne.
S.142 Topení: topné těleso blokováno	Topná tyč je zablokována pro topný provoz.
S.151 Teplá voda: vypnutí topného těl.	Požadavek na ohřev teplé vody je splněn, topná tyč se vypne.
S.152 Teplá voda: topné těleso blok.	Topná tyč je zablokována pro ohřev teplé vody.
S.173 Doba blokování energetického podniku	Síťové napájení je přerušeno provozovatelem napájecí sítě. Maximální doba blokování se nastavuje v konfiguraci.
S.202 Testovací program: Odvzdušnění Okruh budovy aktivní	Čerpadlo okruhu budovy se v cyklických intervalech aktivuje střídavě pro topný provoz a ohřev teplé vody.
S.203 Test ovl. aktivní	Test snímačů a aktorů právě probíhá.
S.212 Porucha spojení: Regulátor nerozpoznán	Systémový regulátor byl již rozpoznán, ale spojení je přerušeno. Zkontrolujte spojení sběrnice eBUS k systémovému regulátoru. Provoz je možný jen s přídatnými funkcemi tepelného čerpadla.
S.240 Olej komp. příliš st., okolí příliš studené	Vyhřívání kompresoru se zapne. Zařízení se nezapíná.
S.252 Jedn. vent. 1: Ventilátor blokován	Činí-li otáčky ventilátoru 0 ot/min, pak se tepelné čerpadlo na 15 minut vypne a následně znovu spustí. Když ventilátor po čtyřech neúspěšných spuštěních nenaběhne, tepelné čerpadlo se vypne a vygeneruje se hlášení o poruše F.718.
S.255 Jedn. vent. 1: Tepl. na vstupu vzd. příliš vysoká	Kompresor se nerozběhne, protože venkovní teplota u ventilátoru je nad mezemi použití. Topný provoz: > 43 °C. Ohřev teplé vody: > 43 °C. Chladicí provoz: > 46 °C.

Statuscode	Význam
S.256 Jedn. vent. 1: Tepl. na vstupu vzd. příliš nízká	Kompresor se nerozběhne, protože venkovní teplota u ventilátoru je pod mezemi použití. Topný provoz: < -20 °C. Ohřev teplé vody: < -20 °C. Chladicí provoz: < 15 °C.
S.260 Jedn. vent. 2: Ventilátor blokováno	Činí-li otáčky ventilátoru 0 ot/min, pak se tepelné čerpadlo na 15 minut vypne a následně znovu spustí. Když ventilátor po čtyřech neúspěšných spuštěních nenaběhne, tepelné čerpadlo se vypne a vygeneruje se hlášení o poruše <b>F.785</b> .
S.272 Okruh budovy Omezení zbytk. dopr. výšky aktivní	Je dosažena zbytková dopravní výška nastavená v konfiguraci.
S.273 Okruh budovy Teplota na výstupu příliš nízká	Výstupní teplota naměřená v okruhu budovy je pod mezemi použití.
S.275 Okruh budovy průtok příliš nízký	Čerpadlo okruhu budovy vadné. Všechny spotřebiče v topném systému jsou uzavřeny. Průtok příliš nízký pro zjištění pomocí senzoru průtočného množství (< 120 l/h). Specifická minimální průtočná množství jsou podkročena. Zkontrolujte průchodnost sítěk na zachycování nečistot. Zkontrolujte uzavírací kohouty a termostatické ventily. Zajistěte minimální průtok 35 % jmenovitého průtočného množství. Zkontrolujte funkci čerpadla okruhu budovy.
S.276 Okruh budovy Blok. kontakt S20 rozpojený	Kontakt S20 na hlavní desce plošných spojů tepelného čerpadla rozpojený. Chybné nastavení maximálního termostatu. Výstupní teplotní čidlo (tepelné čerpadlo, plynový kotel k vytápění, systémové čidlo) měří hodnoty se zápornou odchylkou. Nastavení maximální výstupní teploty pro přímý topný okruh přes systémový regulátor (dodržujte horní hranici vypnutí topných zařízení). Upravte nastavenou hodnotu maximálního termostatu. Kontrola hodnot čidel
S.277 Okruh budovy Chyba čerpadla	Je-li čerpadlo okruhu budovy neaktivní, tepelné čerpadlo se na 10 minut vypne a následně znovu spustí. Když čerpadlo okruhu budovy po třech neúspěšných spuštěních nenaběhne, tepelné čerpadlo se vypne a vygeneruje se hlášení o poruše <b>F.788</b> .
S.280 Chyba měniče: kompresor	Motor kompresoru nebo kabeláž jsou vadné.
S.281 Chyba měniče: síťové napětí	Existuje přepětí nebo podpětí.
S.282 Chyba měniče: přehřátí	Pokud není chlazení frekvenčního měniče dostatečné, tepelné čerpadlo se vypne na jednu hodinu a následně znovu spustí. Když není chlazení po třech neúspěšných spuštěních dostatečné, tepelné čerpadlo se vypne a vygeneruje se hlášení o poruše <b>F.819</b> .
S.283 Doba rozmrazení příliš dlouhá	Trvá-li odmrazování déle než 15 minut, tepelné čerpadlo se znovu spustí. Když čas po 3 neúspěšných spuštěních nepostačuje k odmrazení, tepelné čerpadlo se vypne a vygeneruje se hlášení o poruše <b>F.741</b> . ► Zkontrolujte, zda je k dispozici dostatek tepelné energie z okruhu budovy.
S.284 Výstupní teplota rozmr. příliš nízká	Je-li výstupní teplota nižší než 5 °C, tepelné čerpadlo se znovu spustí. Když není výstupní teplota po 3 neúspěšných spuštěních dostatečná, tepelné čerpadlo se vypne a vygeneruje se hlášení o poruše <b>F.741</b> . ► Zkontrolujte, zda je k dispozici dostatek tepelné energie z okruhu budovy.
S.285 Teplota výst. kompr. příliš nízká	Teplota výstupu kompresoru příliš nízká
S.286 Teplota horkých plynů spínač otevřený	Když je teplota horkého plynu vyšší než 119 °C +5K, tepelné čerpadlo se vypne na jednu hodinu a následně znovu spustí. Pokud teplota horkého plynu po 3 neúspěšných spuštěních neklesla, tepelné čerpadlo se vypne a vygeneruje se hlášení o poruše <b>F.823</b> .
S.287 Ventilátor 1: vítr	Ventilátor se před spuštěním otáčí s otáčkami 50 ot/min nebo vyššími. Příčinou může být silný venkovní vítr.
S.288 Ventilátor 2: vítr	Ventilátor se před spuštěním otáčí s otáčkami 50 ot/min nebo vyššími. Příčinou může být silný venkovní vítr.
S.289 Omezení proudu aktivní	Příkon venkovní jednotky je snížen, otáčky kompresoru se sníží. Provozní proud kompresoru překračuje mezní hodnotu nastavenou v konfiguraci. (pro 3kW, 5kW, 7kW zařízení: <16 A; pro 10kW, 12kW zařízení: <25 A)
S.290 Zpoždění zapnutí aktivní	Zpoždění zapnutí kompresoru je aktivní.
S.302 Vysokotlaký spínač neseprnutý	Je-li čerpadlo okruhu budovy neaktivní, tepelné čerpadlo se na 15 minut vypne a následně znovu spustí. Když tlak po čtyřech neúspěšných spuštěních zůstává vysoký, vygeneruje se hlášení o poruše <b>F.731</b> .
S.303 Výstup kompresoru teplota příliš vysoká	Provozní charakteristika byla opuštěna. Tepelné čerpadlo se znovu spustí.
S.304 Odpařování teplota příliš nízká	Provozní charakteristika byla opuštěna. Tepelné čerpadlo se znovu spustí.
S.305 Kondenzace teplota příliš nízká	Provozní charakteristika byla opuštěna. Tepelné čerpadlo se znovu spustí.
S.306 Odpařování teplota příliš vysoká	Provozní charakteristika byla opuštěna. Tepelné čerpadlo se znovu spustí.
S.308 Kondenzace teplota příliš vysoká	Provozní charakteristika byla opuštěna. Tepelné čerpadlo se znovu spustí.

Statuscode	Význam
S.312 Okruh budovy Teplota na vstupu příliš nízká	Teplota na vstupu v okruhu budovy příliš nízká pro spuštění kompresoru. Topení: teplota na vstupu < 5 °C. Chlazení: teplota na vstupu < 10 °C. Topení: zkontrolujte funkci čtyřcestného přepínacího ventilu.
S.314 Okruh budovy Teplota na vstupu příliš vysoká	Teplota na vstupu v okruhu budovy příliš vysoká pro spuštění kompresoru. Topení: teplota na vstupu > 56 °C. Chlazení: teplota na vstupu > 35 °C. Chlazení: zkontrolujte funkci čtyřcestného přepínacího ventilu. Zkontrolujte senzory.
S.351 Topné těleso: výst. teplota příliš vysoká	Výstupní teplota u topné tyče je příliš vysoká. Výstupní teplota > 75 °C. Tepelné čerpadlo se vypne.
S.516 Rozmrazení aktivní	Tepelné čerpadlo odmrazuje výměník tepla venkovní jednotky. Topný režim je přerušovaný. Maximální doba odmrazování činí 16 minut.
S.575 Měníč: vnitřní závada	Deska plošných spojů invertoru venkovní jednotky má interní poruchu elektroniky. Pokud se problém vyskytne 3x, zobrazí se hlášení o poruše F.752.
S.581 Závada spojení: Měníč nerozpoznán	Chybějící komunikace mezi měničem a deskou s plošnými spoji venkovní jednotky. Pokud se problém vyskytne 3x, zobrazí se hlášení o poruše F.753.
S.590 Závada: 4cest. vent. nesprávná poloha	Čtyřcestný přepínací ventil se nepohybuje jednoznačně do polohy topení nebo chlazení.

## G Hlášení o údržbě

Kód	Význam	Příčina	Odstranění
M.23	Stav anody s cizím proudem	– Anoda s cizím proudem nerozpoznána	– Příp. kontrola přerušování kabelu
M.32	Okruh budovy tlak příliš nízký	– Pokles tlaku v okruhu budovy v důsledku netěsnosti nebo vzduchového polštáře – Tlakový senzor okruhu budovy vadný	– Zkontrolujte netěsnost okruhu budovy, doplňte topnou vodu a odvzdušněte – Zkontrolujte kontakt na desce plošných spojů a na kabelovém svazku, zkontrolujte správnou funkci tlakového senzoru, příp. tlakový senzor vyměňte
M.200	Okruh budovy 2: nízký tlak	– Pokles tlaku v okruhu budovy v důsledku netěsnosti nebo vzduchového polštáře – Tlakový senzor okruhu budovy vadný	– Zkontrolujte netěsnost okruhu budovy, doplňte topnou vodu a odvzdušněte – Zkontrolujte kontakt na desce plošných spojů a na kabelovém svazku, zkontrolujte správnou funkci tlakového senzoru, příp. tlakový senzor vyměňte
M.201	Chyba čidla: teplota zásobníku	– Teplotní čidlo zásobníku vadné	– Zkontrolujte kontakt na desce plošných spojů a na kabelovém svazku, zkontrolujte správnou funkci senzoru, příp. senzor vyměňte
M.202	Chyba čidla: teplota systému	– Systémové teplotní čidlo vadné	– Zkontrolujte kontakt na desce plošných spojů a na kabelovém svazku, zkontrolujte správnou funkci senzoru, příp. senzor vyměňte
M.203	Porucha spojení: displej nerozpoznán	– Displej vadný – Displej není připojený	– Zkontrolujte kontakt na desce s plošnými spoji a na kabelovém svazku – Příp. vyměňte displej

## H Komfortní bezpečnostní provoz

Kód	Význam	Popis	Odstranění
200	Chyba čidla: TAirln	Provoz s instalovaným a funkčním venkovním čidlem ještě možný	Výměna senzoru na vstupu vzduchu

## I Chybové kódy

U poruch, jejichž příčinou jsou komponenty v chladicím okruhu, informujte servis.

Kód	Význam	Příčina	Odstranění
F.022	Tlak vody příliš nízký	<ul style="list-style-type: none"> <li>- Pokles tlaku v okruhu budovy v důsledku netěsnosti nebo vzduchového polštáře</li> <li>- Tlakový senzor okruhu budovy vadný</li> </ul>	<ul style="list-style-type: none"> <li>- Zkontrolujte těsnost okruhu budovy</li> <li>- Doplněte vodu, odvědujte</li> <li>- Zkontrolujte kontakt na desce s plošnými spoji a na kabelovém svazku</li> <li>- Zkontrolujte správnou funkci tlakového senzoru</li> <li>- Výměna tlakového senzoru</li> </ul>
F.042	Závada: kódovací odpor	<ul style="list-style-type: none"> <li>- Kódovací odpor poškozený nebo nezapojený</li> </ul>	<ul style="list-style-type: none"> <li>- Zkontrolujte správné zapojení kódovacího odporu nebo ho příp. vyměňte.</li> </ul>
F.073	Závada čidla: tlak okruhu budovy	<ul style="list-style-type: none"> <li>- Senzor není připojen, nebo je vstup senzoru zkratován</li> </ul>	<ul style="list-style-type: none"> <li>- Zkontrolujte a příp. vyměňte senzor</li> <li>- Vyměňte svazek kabelů</li> </ul>
F.514	Chyba čidla: tepl. vstupu kompresoru	<ul style="list-style-type: none"> <li>- Senzor není připojen, nebo je vstup senzoru zkratován</li> </ul>	<ul style="list-style-type: none"> <li>- Zkontrolujte a příp. vyměňte senzor</li> <li>- Vyměňte svazek kabelů</li> </ul>
F.517	Chyba čidla: tepl. výstupu kompresoru	<ul style="list-style-type: none"> <li>- Senzor není připojen, nebo je vstup senzoru zkratován</li> </ul>	<ul style="list-style-type: none"> <li>- Zkontrolujte a příp. vyměňte senzor</li> <li>- Vyměňte svazek kabelů</li> </ul>
F.519	Chyba čidla: tepl. vstupu okruhu budovy	<ul style="list-style-type: none"> <li>- Senzor není připojen, nebo je vstup senzoru zkratován</li> </ul>	<ul style="list-style-type: none"> <li>- Zkontrolujte a příp. vyměňte senzor</li> <li>- Vyměňte svazek kabelů</li> </ul>
F.520	Chyba čidla: tepl. výst. okruhu budovy	<ul style="list-style-type: none"> <li>- Senzor není připojen, nebo je vstup senzoru zkratován</li> </ul>	<ul style="list-style-type: none"> <li>- Zkontrolujte a příp. vyměňte senzor</li> <li>- Vyměňte svazek kabelů</li> </ul>
F.526	Závada čidla: teplota výstupu EEV	<ul style="list-style-type: none"> <li>- Senzor není připojen, nebo je vstup senzoru zkratován</li> </ul>	<ul style="list-style-type: none"> <li>- Zkontrolujte a příp. vyměňte senzor</li> <li>- Vyměňte svazek kabelů</li> </ul>
F.546	Chyba čidla: vysoký tlak	<ul style="list-style-type: none"> <li>- Čidlo není připojeno nebo je vstup čidla zkratován</li> </ul>	<ul style="list-style-type: none"> <li>- Zkontrolujte senzor (např. s pomocí instalatéra) a příp. vyměňte</li> <li>- Vyměňte svazek kabelů</li> </ul>
F.582	Závada EEV	<ul style="list-style-type: none"> <li>- Nesprávné připojení EEV nebo přerušení kabelu k cívice</li> </ul>	<ul style="list-style-type: none"> <li>- Zkontrolujte konektorové spoje a příp. vyměňte cívku z EEV</li> </ul>
F.585	Závada čidla: teplota výstupu kondenz.	<ul style="list-style-type: none"> <li>- Senzor není připojen, nebo je vstup senzoru zkratován</li> </ul>	<ul style="list-style-type: none"> <li>- Zkontrolujte a příp. vyměňte senzor</li> <li>- Vyměňte svazek kabelů</li> </ul>
F.718	Jedn. vent. 1: Ventilátor blokován	<ul style="list-style-type: none"> <li>- Chybí potvrzující signál, že se ventilátor otáčí</li> </ul>	<ul style="list-style-type: none"> <li>- Zkontrolujte vzduchovou cestu, příp. odstraňte nečistoty</li> </ul>
F.729	Teplota výst. kompr. příliš nízká	<ul style="list-style-type: none"> <li>- Teplota na výstupu kompresoru je více než 10 minut nižší než 0 °C, nebo je teplota na výstupu kompresoru nižší než -10 °C, ačkoli se tepelné čerpadlo nachází v rozsahu provozní charakteristiky.</li> </ul>	<ul style="list-style-type: none"> <li>- Zkontrolujte snímač vysokého tlaku</li> <li>- Zkontrolujte funkci EEV</li> <li>- Zkontrolujte teplotní senzor výstupu kondenzátoru (přechlazení)</li> <li>- Zkontrolujte, zda se 4cestný přepínací ventil příp. nachází v mezipoloze</li> <li>- Zkontrolujte množství chladiva z hlediska přeplnění</li> </ul>
F.731	Vysokotlaký spínač nesepnutý	<ul style="list-style-type: none"> <li>- Tlak chladiva příliš vysoký. Integrovaný vysokotlaký spínač ve venkovní jednotce se aktivoval při tlaku 41,5 bar (g), resp. 42,5 bar (abs)</li> <li>- Nedostatečné předávání energie přes příslušný kondenzátor</li> </ul>	<ul style="list-style-type: none"> <li>- Odvědujte okruh budovy</li> <li>- Příliš malé průtočné množství v důsledku uzavření regulátorů pro jednotlivé místnosti u podlahového vytápění</li> <li>- Zkontrolujte čistotu filtru na zachycování nečistot</li> <li>- Příliš malý průtok chladiva (např. elektronický expanzní ventil vadný, 4cestný přepínací ventil je mechanicky blokován, filtr ucpaný). Informujte servis.</li> <li>- Chladicí provoz: Zkontrolujte znečištění jednotky ventilátoru</li> <li>- Zkontrolujte spínač vysokého tlaku a snímač vysokého tlaku</li> </ul>

Kód	Význam	Příčina	Odstranění
F.732	Výstup kompresoru teplota příliš vysoká	Výstupní teplota kompresoru je vyšší než 130 °C: <ul style="list-style-type: none"> <li>– Hranice použití překročeny</li> <li>– EEV nefunguje nebo neotevívá správně</li> <li>– Příliš malé množství chladiva (časté rozmrazování v důsledku velmi nízkých odpařovacích teplot)</li> </ul>	<ul style="list-style-type: none"> <li>– Zkontrolujte vstupní a výstupní čidlo kompresoru</li> <li>– Zkontrolujte teplotní senzor výstupu kondenzátoru (TT135)</li> <li>– Zkontrolujte EEV (Najíždí EEV na koncový doraz? Použijte test senzoru/aktoru.)</li> <li>– Zkontrolujte množství chladiva (viz technické údaje)</li> <li>– Proveďte zkoušku těsnosti</li> <li>– Zkontrolujte, zda jsou otevřené servisní ventily na venkovní jednotce.</li> </ul>
F.733	Odpařování teplota příliš nízká	<ul style="list-style-type: none"> <li>– Příliš malé průtočné množství vzduchu procházející tepelným výměníkem venkovní jednotky (topný provoz) vede k příliš nízkému energetickému přínosu v ekologickém okruhu (topný provoz) nebo okruhu budovy (chladicí provoz)</li> <li>– Příliš malé množství chladiva</li> </ul>	<ul style="list-style-type: none"> <li>– Jsou-li v okruhu budovy termostatické ventily, zkontrolujte jejich vhodnost pro chladicí provoz (zkontrolujte průtočné množství v chladicím provozu)</li> <li>– Zkontrolujte znečištění jednotky ventilátoru</li> <li>– Zkontrolujte EEV (Najíždí EEV na koncový doraz? Použijte test senzoru/aktoru.)</li> <li>– Zkontrolujte vstupní čidlo kompresoru</li> <li>– Zkontrolujte množství chladiva</li> </ul>
F.734	Kondenzace teplota příliš nízká	<ul style="list-style-type: none"> <li>– Teplota v topném okruhu příliš nízká, mimo rozsah provozní charakteristiky</li> <li>– Příliš malé množství chladiva</li> </ul>	<ul style="list-style-type: none"> <li>– Zkontrolujte EEV (Najíždí EEV na koncový doraz? Použijte test senzoru/aktoru.)</li> <li>– Zkontrolujte vstupní čidlo kompresoru</li> <li>– Zkontrolujte plnicí množství chladiva (viz technické údaje)</li> <li>– Zkontrolujte, zda se čtyřcestný přepínací ventil nachází v mezipoloze a není odpovídajícím způsobem přepnutý</li> <li>– Zkontrolujte snímač vysokého tlaku</li> <li>– Zkontrolujte tlakový senzor v topném okruhu</li> </ul>
F.735	Odpařování teplota příliš vysoká	<ul style="list-style-type: none"> <li>– Teplota v ekologickém okruhu (topný provoz) resp. okruhu budovy (chladicí provoz) příliš vysoká pro provoz kompresoru</li> <li>– Příliš velké přivádění cizího tepla do ekologického okruhu na základě zvýšených otáček ventilátoru</li> </ul>	<ul style="list-style-type: none"> <li>– Zkontrolujte systémové teploty</li> <li>– Zkontrolujte plnicí množství chladiva z hlediska přeplnění</li> <li>– Zkontrolujte EEV (Najíždí EEV na koncový doraz? Použijte test senzoru/aktoru.)</li> <li>– Zkontrolujte senzor odpařovací teploty (v závislosti na poloze čtyřcestného přepínacího ventilu)</li> <li>– Zkontrolujte průtočné množství v chladicím provozu</li> <li>– Zkontrolujte průtočné množství vzduchu v topném provozu</li> </ul>

## Příloha

Kód	Význam	Příčina	Odstranění
F.737	Kondenzace teplota příliš vysoká	<ul style="list-style-type: none"> <li>- Teplota v ekologickém okruhu (chladicí provoz), resp. okruhu budovy (topný provoz) příliš vysoká pro provoz kompresoru</li> <li>- Přivedení cizího tepla do okruhu budovy</li> <li>- Chladicí okruh přeplněný</li> <li>- Příliš malý průtok v okruhu budovy</li> </ul>	<ul style="list-style-type: none"> <li>- Omezte nebo zamezte přívod cizího tepla</li> <li>- Zkontrolujte přídatné topení (topí, ačkoli vyp. v testu senzoru/aktoru?)</li> <li>- Zkontrolujte EEV (Najíždí EEV na koncový doraz? Použijte test senzoru/aktoru.)</li> <li>- Zkontrolujte výstupní čidlo kompresoru, teplotní senzor výstupu kondenzátoru (TT135) a snímač vysokého tlaku</li> <li>- Zkontrolujte plnicí množství chladiva z hlediska přeplnění</li> <li>- Zkontrolujte, zda jsou otevřené servisní ventily na venkovní jednotce.</li> <li>- Zkontrolujte průtočné množství vzduchu v chladicím provozu ohledně dostatečného průtoku</li> <li>- Zkontrolujte oběhové čerpadlo topení</li> <li>- Zkontrolujte průtok okruhu budovy</li> </ul>
F.741	Okruh budovy: zpětná teplota příliš nízká	<ul style="list-style-type: none"> <li>- Během odmrazování klesne teplota na vstupu pod 13 °C</li> </ul>	<ul style="list-style-type: none"> <li>- Zajistěte minimální objem v systému, např. instalací akumulčního zásobníku na vstupu</li> <li>- Zobrazí se hlášení o poruše, dokud se teplota na vstupu nezvýší nad 20 °C.</li> <li>- Aktivujte elektrické přídatné topení na ovládacím poli výrobku a v systémovém regulátoru, aby se zvýšila teplota na vstupu. Kompresor je během hlášení o poruše blokován.</li> </ul>
F.752	Závada: měnič	<ul style="list-style-type: none"> <li>- Interní závada elektroniky na desce plošných spojů invertoru</li> <li>- Síťové napětí mimo rozsah 70 V až 282 V</li> </ul>	<ul style="list-style-type: none"> <li>- Zkontrolujte neporušenost síťových připojovacích kabelů a připojovacích vedení kompresoru Konektory musí slyšitelně zaskočit.</li> <li>- Kontrola kabelu</li> <li>- Zkontrolujte síťové napětí Síťové napětí musí být mezi 195 V a 253 V.</li> <li>- Zkontrolujte fáze</li> <li>- případně vyměňte měnič</li> </ul>
F.753	Závada spojení: měnič nerozpoznán	<ul style="list-style-type: none"> <li>- Chybějící komunikace mezi měničem a deskou s plošnými spoji venkovní jednotky</li> </ul>	<ul style="list-style-type: none"> <li>- Zkontrolujte neporušenost a pevné zapojení svazku kabelů a konektorových spojů a příp. je vyměňte</li> <li>- Zkontrolujte měnič ovládním bezpečnostního relé kompresoru</li> <li>- Načtěte přiřazené parametry měniče a zkontrolujte, zda se zobrazují hodnoty</li> </ul>
F.755	Závada: 4cest. vent. nesprávná poloha	<ul style="list-style-type: none"> <li>- Nesprávná poloha 4cestného přepínacího ventilu. Pokud je v topném režimu výstupní teplota menší než teplota na vstupu okruhu budovy.</li> <li>- Teplotní senzor v ekologickém okruhu EEV zobrazuje nesprávnou teplotu.</li> </ul>	<ul style="list-style-type: none"> <li>- Zkontrolujte 4cestný přepínací ventil (Došlo ke slyšitelnému přepnutí? Použijte test senzoru/aktoru.)</li> <li>- Zkontrolujte správnou montáž cívky na 4cestném ventilu</li> <li>- Zkontrolujte svazek kabelů a konektorové spoje</li> <li>- Zkontrolujte teplotní senzor v ekologickém okruhu EEV</li> </ul>
F.774	Závada čidla: tepl. vstupu vzduchu	<ul style="list-style-type: none"> <li>- Senzor není připojen, nebo je vstup senzoru zkratován</li> </ul>	<ul style="list-style-type: none"> <li>- Zkontrolujte a příp. vyměňte senzor</li> <li>- Vyměňte svazek kabelů</li> </ul>
F.785	Jedn. vent. 2: Ventilátor blokován	<ul style="list-style-type: none"> <li>- Chybí potvrzující signál, že se ventilátor otáčí</li> </ul>	<ul style="list-style-type: none"> <li>- Zkontrolujte vzduchovou cestu, příp. odstraňte nečistoty</li> </ul>



Kód	Význam	Příčina	Odstranění
F.788	Okruh budovy Chyba čerpadla	<ul style="list-style-type: none"> <li>- Elektronika vysoce účinného čerpadla zjistila poruchu (např. chod nasucho, nečistoty, přepětí, podpětí) a čerpadlo bezpečně vypnula.</li> </ul>	<ul style="list-style-type: none"> <li>- Odpojte tepelné čerpadlo od proudu na minimálně 30 sekund</li> <li>- Zkontrolujte nástrčný kontakt na desce s plošnými spoji</li> <li>- Zkontrolujte funkci čerpadla</li> <li>- Odvzdušněte okruh budovy</li> <li>- Zkontrolujte čistotu filtru na zachycování nečistot</li> </ul>
F.817	Chyba měniče: kompresor	<ul style="list-style-type: none"> <li>- Závada v kompresoru (např. zkrat)</li> <li>- Závada v měniči</li> <li>- Připojovací kabel ke kompresoru vadný nebo uvolněný</li> </ul>	<ul style="list-style-type: none"> <li>- Změřte odpor vinutí v kompresoru</li> <li>- Změřte výstup měniče mezi 3 fázemi, (musí být &gt; 1 kΩ)</li> <li>- Zkontrolujte svazek kabelů a konektorové spoje</li> </ul>
F.818	Chyba měniče: síťové napětí	<ul style="list-style-type: none"> <li>- Nesprávné síťové napětí pro provoz měniče</li> <li>- Vypnutí provozovatelem napájecí sítě</li> </ul>	<ul style="list-style-type: none"> <li>- Změřte a příp. upravte síťové napětí</li> <li>Síťové napětí musí být mezi 195 V a 253 V.</li> </ul>
F.819	Chyba měniče: přehřátí	<ul style="list-style-type: none"> <li>- Interní přehřátí měniče</li> </ul>	<ul style="list-style-type: none"> <li>- Nechte měnič vychladnout a výrobek znovu spusťte</li> <li>- Zkontrolujte vzduchovou cestu měniče</li> <li>- Zkontrolujte funkci ventilátoru</li> <li>- Je překročena maximální okolní teplota venkovní jednotky 46 °C.</li> </ul>
F.820	Chyba spojení: čerp. okruhu budovy	<ul style="list-style-type: none"> <li>- Čerpadlo nedodává signál zpět tepelnému čerpadlu</li> </ul>	<ul style="list-style-type: none"> <li>- Zkontrolujte, zda není kabel k čerpadlu vadný, a příp. jej vyměňte</li> <li>- Vyměňte čerpadlo</li> </ul>
F.821	Závada čidla: teplota výstupu topné tyče	<ul style="list-style-type: none"> <li>- Senzor není připojen, nebo je vstup senzoru zkratován</li> <li>- Oba senzory snímající výstupní teplotu tepelného čerpadla vadné</li> </ul>	<ul style="list-style-type: none"> <li>- Zkontrolujte a příp. vyměňte senzor</li> <li>- Vyměňte svazek kabelů</li> </ul>
F.823	Teplota horkých plynů spínač otevřený	<ul style="list-style-type: none"> <li>- Termostat horkých plynů vypne tepelné čerpadlo, je-li teplota v chladicím okruhu příliš vysoká. Po určité čekací době se tepelné čerpadlo znovu pokusí spustit. Po třech následných neúspěšných pokusech o spuštění se objeví chybové hlášení.</li> <li>- Teplota v chladicím okruhu max.: 130 °C</li> <li>- Čekací doba: 5 min (po prvním objevení)</li> <li>- Čekací doba: 30 min (po druhém a každém dalším objevení)</li> <li>- Vynulování počítadla poruch při objevení obou podmínek: <ul style="list-style-type: none"> <li>- Požadavek na vytápění bez předčasného vypnutí</li> <li>- 60 min nerušeného provozu</li> </ul> </li> </ul>	<ul style="list-style-type: none"> <li>- Zkontrolujte EEV</li> <li>- Příp. vyměňte sítko na zachycování nečistot v chladicím okruhu</li> </ul>
F.825	Závada čidla: teplota vstupu kondenzátoru	<ul style="list-style-type: none"> <li>- Teplotní senzor v chladicím okruhu (plynný) není připojen nebo je vstup senzoru zkratován</li> </ul>	<ul style="list-style-type: none"> <li>- Zkontrolujte a příp. vyměňte senzor a kabel</li> </ul>

## Příloha

Kód	Význam	Příčina	Odstranění
F.1100	Topné těleso: STB neseprtý	<p>Pojistný bezpečnostní termostat elektrického přídavného topení je otevřený na základě:</p> <ul style="list-style-type: none"> <li>- příliš nízkého průtočného množství nebo vzduchu v okruhu budovy</li> <li>- provozu topné tyče při nenaplněném okruhu budovy</li> <li>- Provoz topné tyče při výstupních teplotách nad 95 °C aktivuje tavnou pojistku pojistného bezpečnostního termostatu a je nutná výměna</li> <li>- Přivedení cizího tepla do okruhu budovy</li> </ul>	<ul style="list-style-type: none"> <li>- Zkontrolujte oběh čerpadla okruhu budovy</li> <li>- Příp. otevřete uzavírací kohouty</li> <li>- Výměna pojistného bezpečnostního termostatu</li> <li>- Omezte nebo zamezte přívod cizího tepla</li> <li>- Zkontrolujte čistotu filtru na zachycování nečistot</li> </ul>
F.1117	Kompresor: výpadek fáze	<ul style="list-style-type: none"> <li>- Pojistka vadná</li> <li>- Vadné elektrické přípojky</li> <li>- Příliš nízké síťové napětí</li> <li>- Napájení kompresor/nízký tarif není připojeno</li> <li>- Doba blokování provozovatelem napájecí sítě delší než tři hodiny</li> </ul>	<ul style="list-style-type: none"> <li>- Zkontrolujte pojistku</li> <li>- Kontrola elektrických připojení</li> <li>- Změřte napětí na elektrické přípojce tepelného čerpadla</li> <li>- Zkraťte dobu blokování energetického podniku na méně než tři hodiny</li> </ul>
F.1120	Topné těleso: výpadek fáze	<ul style="list-style-type: none"> <li>- Závada elektrického přídavného topení</li> <li>- Špatně dotažené elektrické přípojky</li> <li>- Příliš nízké síťové napětí</li> </ul>	<ul style="list-style-type: none"> <li>- Zkontrolujte elektrické přídavné topení a jeho napájení</li> <li>- Zkontrolujte elektrické přípojky</li> <li>- Změřte napětí na elektrické přípojce elektrického přídavného topení</li> </ul>
F.9998	Chyba spojení: tepelné čerpadlo	<ul style="list-style-type: none"> <li>- EBus kabel nepřipojen nebo připojen nesprávně</li> <li>- Venkovní jednotka bez napájecího napětí</li> </ul>	<ul style="list-style-type: none"> <li>- Zkontrolujte propojovací vedení mezi síťovou deskou plošných spojů a deskou plošných spojů regulátoru u vnitřní a venkovní jednotky</li> </ul>

## J Přídavné topení 5,4 kW

Platí pro výrobky s topným výkonem 5 kW a 7 kW

Interní regulace výkonnostních stupňů	Příkon	Hodnota nastavení
0	0,0 kW	
1	0,9 kW	1 kW
2	1,1 kW	
3	1,7 kW	
4	2,0 kW	2 kW
5	2,8 kW	3 kW
6	3,7 kW	4 kW
7	4,5 kW	5 kW
8	5,4 kW	6 kW

## K Přídavné topení 8,54 kW při 230 V

Platí pro výrobky s topným výkonem 12 kW


Interní regulace výkonnostních stupňů při 230 V	Příkon	Hodnota nastavení
0	0,0 kW	
1	0,7 kW	1 kW
2	1,2 kW	
3	1,8 kW	2 kW
4	2,2 kW	3 kW
5	3,2 kW	
6	3,8 kW	4 kW
7	4,7 kW	5 kW
8	5,4 kW	6 kW

## L Přídavné topení 8,54 kW při 400 V

Platí pro výrobky s topným výkonem 12 kW

Interní regulace výkonnostních stupňů při 400 V	Příkon	Hodnota nastavení
0	0,0 kW	
1	0,7 kW	1 kW
2	1,2 kW	
3	1,8 kW	2 kW
4	2,3 kW	
5	3,0 kW	3 kW
6	3,9 kW	4 kW
7	4,7 kW	5 kW
8	5,6 kW	6 kW
9	6,2 kW	
10	7,0 kW	7 kW
11	7,9 kW	8 kW
12	8,5 kW	9 kW

## M Kontrola a údržba

#	Údržbářské práce	Interval	
1	Kontrola přednastaveného tlaku expanzní nádoby	Ročně	39
2	Kontrola snadného chodu trojcestného přepínacího ventilu (vizuální/poslechová)	Ročně	
3	Kontrola chladicího okruhu, odstranění rzi a oleje	Ročně	
4	Kontrola elektrických spínačích skříněk, odstranění prachu z větracích štěrbin	Ročně	
5	Kontrola tlumičů kmitů u vedení chladiva	Ročně	

**N Charakteristiky, teplotní senzor, chladicí okruh**

Senzory: TT125, TT135, TT610

Teplota (°C)	Odpor (ohm)
-40	327344
-35	237193
-30	173657
-25	128410
-20	95862
-15	72222
-10	54892
-5	42073
0	32510
5	25316
10	19862
15	15694
20	12486
25	10000
30	8060
35	6535
40	5330
45	4372
50	3605
55	2989
60	2490
65	2084
70	1753
75	1481
80	1256
85	1070
90	916
95	786
100	678
105	586
110	509
115	443
120	387
125	339
130	298
135	263
140	232
145	206
150	183
155	163

## O Charakteristiky, interní teplotní senzory, hydraulický okruh

Senzory: TT620 TT650

Teplota (°C)	Odpor (ohm)
0	33400
5	25902
10	20247
15	15950
20	12657
25	10115
30	8138
35	6589
40	5367
45	4398
50	3624
55	3002
60	2500
65	2092
70	1759
75	1486
80	1260
85	1074
90	918
95	788
100	680
105	588
110	510

## P Charakteristiky, interní teplotní senzory VR10, teplota vody v zásobníku

Teplota (°C)	Odpor (ohm)
-40	88130
-35	64710
-30	47770
-25	35440
-20	26460
-15	19900
-10	15090
-5	11520
0	8870
5	6890
10	5390
15	4240
20	3375
25	2700
30	2172
35	1758
40	1432
45	1173

## Příloha

Teplota (°C)	Odpor (ohm)
50	966
55	800
60	667
65	558
70	470
75	397
80	338
85	288
90	248
95	213
100	185
105	160
110	139
115	122
120	107
125	94
130	83
135	73
140	65
145	58
150	51

### Q Charakteristiky venkovní čidlo VRC DCF

Teplota (°C)	Odpor (ohm)
-25	2167
-20	2067
-15	1976
-10	1862
-5	1745
0	1619
5	1494
10	1387
15	1246
20	1128
25	1020
30	920
35	831
40	740

## R Technické údaje



### Pokyn

Následující výkonové údaje platí pouze pro nové výrobky s čistými výměníky tepla.

### Technické údaje – všeobecně

	VWL 57/5 IS	VWL 77/5 IS	VWL 127/5 IS
Rozměry produktu, šířka	440 mm	440 mm	440 mm
Rozměry produktu, výška	720 mm	720 mm	720 mm
Rozměry produktu, hloubka	350 mm	350 mm	350 mm
Hmotnost, bez balení	23 kg	24 kg	26,5 kg
Dimenzované napětí	230 V (+10 % / -15 %), 50 Hz, 1~/N/PE	230 V (+10 % / -15 %), 50 Hz, 1~/N/PE	230 V (+10 % / -15 %), 50 Hz, 1~/N/PE
Dimenzované napětí	400 V (+10 % / -15 %), 50 Hz, 3~/N/PE	400 V (+10 % / -15 %), 50 Hz, 3~/N/PE	400 V (+10 % / -15 %), 50 Hz, 3~/N/PE
Dimenzovaný výkon, maximální	5,4 kW	5,4 kW	8,8 kW
Dimenzovaný proud, maximální	23,50 A (230 V), 14,50 A (400 V)	23,50 A (230 V), 14,50 A (400 V)	23,50 A (230 V), 14,00 A (400 V)
Krytí	IP 10B	IP 10B	IP 10B
Kategorie přepětí	II	II	II
Typ pojistek, charakteristika C, pomalá, trojpólové přepínání (přerušování tří přípojovacích vedení k síti jedním přepnutím)	dimenzování podle zvolených schémat zapojení	dimenzování podle zvolených schémat zapojení	dimenzování podle zvolených schémat zapojení
Přípojky topného okruhu	G 1"	G 1"	G 1"
Přípojky zásobníku teplé vody	G 1"	G 1"	G 1"

### Technické údaje – topný okruh

	VWL 57/5 IS	VWL 77/5 IS	VWL 127/5 IS
Materiál v topném okruhu	Měď, slitina mědi a zinku, ušlechtilá ocel, kaučuk ethylen-propylen-dien, mosaz, ocel, spojovací materiál	Měď, slitina mědi a zinku, ušlechtilá ocel, kaučuk ethylen-propylen-dien, mosaz, ocel, spojovací materiál	Měď, slitina mědi a zinku, ušlechtilá ocel, kaučuk ethylen-propylen-dien, mosaz, ocel, spojovací materiál
připustná jakost vody	bez nemrznoucí směsi a antikorozní ochrany. Při tvrdosti vody od 3,0 mmol/l (16,8° dH) topnou vodu změkčete podle směrnice VDI2035 list 1.	bez nemrznoucí směsi a antikorozní ochrany. Při tvrdosti vody od 3,0 mmol/l (16,8° dH) topnou vodu změkčete podle směrnice VDI2035 list 1.	bez nemrznoucí směsi a antikorozní ochrany. Při tvrdosti vody od 3,0 mmol/l (16,8° dH) topnou vodu změkčete podle směrnice VDI2035 list 1.
Provozní tlak min.	0,05 MPa (0,50 bar)	0,05 MPa (0,50 bar)	0,05 MPa (0,50 bar)
Provozní tlak max.	0,3 MPa (3,0 bar)	0,3 MPa (3,0 bar)	0,3 MPa (3,0 bar)
Výstupní teplota topení min.	20 °C	20 °C	20 °C
Výstupní teplota v topném provozu s kompresorem max.	55 °C	55 °C	55 °C
Výstupní teplota v topném provozu s přídavným topením max.	75 °C	75 °C	75 °C
Výstupní teplota chladicího provozu min.	7 °C	7 °C	7 °C
Výstupní teplota v chladicím provozu max.	25 °C	25 °C	25 °C
Min. jmenovitý objemový tok s venkovní jednotkou 3 kW	0,3 m³/h		
Min. jmenovitý objemový tok s venkovní jednotkou 5 kW	0,4 m³/h		
Jmenovitý objemový proud min.		0,55 m³/h	

## Příloha

	VWL 57/5 IS	VWL 77/5 IS	VWL 127/5 IS
Jmenovitý objemový tok $\Delta T$ 5 K s venkovní jednotkou 3 kW	0,54 m <sup>3</sup> /h		
Jmenovitý objemový tok $\Delta T$ 5 K s venkovní jednotkou 5 kW	0,79 m <sup>3</sup> /h		
Jmenovitý objemový tok $\Delta T$ 5 K		1,02 m <sup>3</sup> /h	
Jmenovitý objemový proud $\Delta T$ 5K s venkovní jednotkou 10 kW			1,70 m <sup>3</sup> /h
Jmenovitý objemový proud $\Delta T$ 5K s venkovní jednotkou 12 kW			1,80 m <sup>3</sup> /h
Jmenovitý objemový tok $\Delta T$ 8 K s venkovní jednotkou 3 kW	0,3 m <sup>3</sup> /h		
Jmenovitý objemový tok $\Delta T$ 8 K s venkovní jednotkou 5 kW	0,4 m <sup>3</sup> /h		
Jmenovitý objemový tok $\Delta T$ 8 K		0,55 m <sup>3</sup> /h	
Jmenovitý objemový proud $\Delta T$ 8K s venkovní jednotkou 10 kW			1,13 m <sup>3</sup> /h
Jmenovitý objemový proud $\Delta T$ 8K s venkovní jednotkou 12 kW			1,18 m <sup>3</sup> /h
Zbytková dopravní výška $\Delta T$ 5 K s venkovní jednotkou 3 kW	71 kPa (710 mbar)		
Zbytková dopravní výška $\Delta T$ 5 K s venkovní jednotkou 5 kW	68 kPa (680 mbar)		
Zbytková dopravní výška $\Delta T$ 5 K		66 kPa (660 mbar)	
Zbytková dopravní výška $\Delta T$ 5K s venkovní jednotkou 10 kW			54 kPa (540 mbar)
Zbytková dopravní výška $\Delta T$ 5K s venkovní jednotkou 12 kW			51,5 kPa (515,0 mbar)
Zbytková dopravní výška $\Delta T$ 8 K s venkovní jednotkou 3 kW	71 kPa (710 mbar)		
Zbytková dopravní výška $\Delta T$ 8 K s venkovní jednotkou 5 kW	68 kPa (680 mbar)		
Zbytková dopravní výška $\Delta T$ 8 K		73 kPa (730 mbar)	
Zbytková dopravní výška $\Delta T$ 8K s venkovní jednotkou 10 kW			82 kPa (820 mbar)
Zbytková dopravní výška $\Delta T$ 8K s venkovní jednotkou 12 kW			81 kPa (810 mbar)
Min. průtočné množství při trvalém provozu na hranicích použití s venkovní jednotkou 3 kW	0,3 m <sup>3</sup> /h		
Min. průtočné množství při trvalém provozu na hranicích použití s venkovní jednotkou 5 kW	0,4 m <sup>3</sup> /h		
Min. průtočné množství při trvalém provozu na hranicích použití		0,55 m <sup>3</sup> /h	
Min. průtočné množství při trvalém provozu na hranicích použití s venkovní jednotkou 10 kW			1,13 m <sup>3</sup> /h
Min. průtočné množství při trvalém provozu na hranicích použití s venkovní jednotkou 12 kW			1,18 m <sup>3</sup> /h
Max. průtočné množství při trvalém provozu na hranicích použití s venkovní jednotkou 3 kW	0,54 m <sup>3</sup> /h		
Max. průtočné množství při trvalém provozu na hranicích použití s venkovní jednotkou 5 kW	0,79 m <sup>3</sup> /h		
Max. průtočné množství při trvalém provozu na hranicích použití		1,08 m <sup>3</sup> /h	



	VWL 57/5 IS	VWL 77/5 IS	VWL 127/5 IS
Max. průtočné množství při trvalém provozu na hranicích použití s venkovní jednotkou 10 kW			1,7 m <sup>3</sup> /h
Max. průtočné množství při trvalém provozu na hranicích použití s venkovní jednotkou 12 kW			1,8 m <sup>3</sup> /h
Režim čerpadla	Vysoce výkonné čerpadlo	Vysoce výkonné čerpadlo	Vysoce výkonné čerpadlo
Index energetické účinnosti (EEI) čerpadla	≤ 0,2	≤ 0,2	≤ 0,23

## Technické údaje – elektřina

	VWL 57/5 IS	VWL 77/5 IS	VWL 127/5 IS
Elektrický příkon oběhového čerpadla topení min.	2 W	2 W	3 W
Elektrický příkon oběhového čerpadla topení max.	60 W	60 W	100 W
Elektrický příkon oběhového čerpadla topení u A7/35 ΔT 5K při externím poklesu tlaku 250 mbar v topném okruhu	20 W	20 W	40 W

## Technické údaje – okruh chladicího média

	VWL 57/5 IS	VWL 77/5 IS	VWL 127/5 IS
Materiál, vedení chladiva	Měď	Měď	Měď
Délka, vedení chladiva, maximální	25 m	25 m	25 m
Délka, vedení chladiva, minimální	3 m	3 m	3 m
Připojovací technologie, vedení chladiva	Lemové spojení	Lemové spojení	Lemové spojení
Vnější průměr, vedení horkých plynů	1/2" (12,7 mm)	5/8" (15,875 mm)	5/8" (15,875 mm)
Vnější průměr, vedení kapalin	1/4" (6,35 mm)	3/8" (9,575 mm)	3/8" (9,575 mm)
Minimální tloušťka stěny, vedení horkých plynů	0,8 mm	0,95 mm	0,95 mm
Minimální tloušťka stěny, vedení kapalin	0,8 mm	0,8 mm	0,8 mm
Chladivo, typ	R410A	R410A	R410A
Chladivo, Global Warming Potential (GWP)	2088	2088	2088
Chladivo, plnicí množství	1,50 kg	2,39 kg	3,60 kg
Povolený provozní tlak, maximální	41,5 bar	41,5 bar	41,5 bar
Kompresor, konstrukce	Rotační píst	Rotační píst	Rotační píst
Kompresor, typ oleje	Specifický polyvinylester (PVE)	Specifický polyvinylester (PVE)	Specifický polyvinylester (PVE)
Kompresor, regulace	Elektronická	Elektronická	Elektronická
Přípustný výškový rozdíl mezi venkovní a vnitřní jednotkou	≤ 10 m	≤ 10 m	≤ 10 m

## Rejstřík

### B

Bezpečnostní zařízení ..... 15

### C

Cirkulační čerpadlo, připojení ..... 31

Chladivo ..... 17

Chybové kódy ..... 38

### D

Dokumentace ..... 18

### E

Elektrické přídatné topení ..... 35

Elektroinstalace, kontrola ..... 32

Elektřina ..... 15

### F

Funkce ochrany proti zamrznutí ..... 18

Funkce sušení betonu

    Aktivace funkce sušení betonu ..... 32

### H

Hlášení o údržbě, kontrola ..... 39

Hmotnost ..... 23

### I

Instalatér ..... 15

### J

Jazyk ..... 35

### K

Komfortní bezpečnostní provoz ..... 39

Koncepce ovládání ..... 36

Kontrola ..... 39

Kontrola akтору ..... 36

Kontrola, elektroinstalace ..... 32

Kontrola, hlášení o údržbě ..... 39

Kontrola, plnicí tlak, topný systém ..... 40

Kontrola, servisní hlášení ..... 39

Kontrola, vypnutí při vysokém tlaku ..... 40

Kontrolní práce ..... 39

Kvalifikace ..... 15

### L

Likvidace obalu ..... 41

Likvidace, obal ..... 41

Likvidace, příslušenství ..... 41

Likvidace, výrobek ..... 41

Live Monitor ..... 38

### M

Minimální vzdálenosti ..... 23

Mráz ..... 16

Mrazová ochrana ..... 18

### N

Náhradní díly ..... 39

Napájení ..... 27

Napětí ..... 15

Nářadí ..... 16

Nastavení, výstupní teplota, topný provoz ..... 37

Nebezpečí opaření ..... 16

### O

Ochrana proti zablokování čerpadla ..... 18

Oprava

    příprava ..... 39

Označení CE ..... 21

### P

Paměť poruch ..... 38

Paměť poruch, vymazání ..... 38

Parametr

    vrácení ..... 38

Plnění a odvzdušnění ..... 34

Plnicí tlak

    Odečtení ..... 36

Plnicí tlak, kontrola, topný systém ..... 40

Pojistka proti nedostatku vody ..... 18

Pojistný bezpečnostní termostat ..... 19

Pojistný ventil ..... 26

Použití

    Testovací programy ..... 36

Použití v souladu s určením ..... 15

Provozní stav ..... 38

Průvodce instalací ..... 35

    Restart ..... 36

Průvodce instalací, ukončení ..... 35

Přednastavený tlak expanzní nádoba

    kontrola ..... 39

Předpisy ..... 17

Přeprava ..... 15

Přidatné topení ..... 29

Připojení zásobníku ..... 26

Připojení, cirkulační čerpadlo ..... 31

Připojky topného okruhu ..... 26

příprava

    Oprava ..... 39

### S

Servisní číslo, uložení ..... 35

Servisní hlášení, kontrola ..... 39

Servisní partner ..... 38

Seznam poruch, vymazání ..... 38

Schéma ..... 15

Síťové připojení ..... 27

Spuštění

    Průvodce instalací ..... 36

Statistiky, vyvolání ..... 36

Stavové kódy ..... 38

Symbol poruchy ..... 36

### T

Telefonní číslo servisní technik ..... 35

Teplota teplé vody ..... 16

Test čidel ..... 36

Test pohonů ..... 36

Testovací menu ..... 36

Testovací programy

    Použití ..... 36

Typový štítek ..... 20

### Ú

Údržba ..... 39

Údržbové práce ..... 39

Úprava topné vody ..... 33

Úroveň kódu, vyvolání ..... 36

Úroveň pro instalatéry, vyvolání ..... 36

### V

Volné montážní prostory ..... 23

vrácení

    všechny parametry ..... 38

Vypnutí při vysokém tlaku ..... 40

Výrobek

    Zapnutí ..... 35

Výstupní teplota, nastavení, topný provoz .....	37
Vyvolání, statistiky .....	36
Vyvolání, úroveň kódu .....	36
Vyvolání, úroveň pro instalatéry .....	36
<b>Z</b>	
Zapojení .....	31
Zbytková dopravní výška výrobku .....	37
Zkušební provoz .....	40



0020282376\_00

0020282376\_00 ■ 19.12.2018

**Supplier**

**Vaillant Group Czech s. r. o.**

Chrášťany 188 ■ CZ-25219 Praha-západ

Telefon 2 81028011 ■ Telefax 2 57950917

vaillant@vaillant.cz ■ www.vaillant.cz

© These instructions, or parts thereof, are protected by copyright and may be reproduced or distributed only with the manufacturer's written consent.