


## TECHNICKÝ LIST

### Akumulační nádrž PS2F 3000 N25

	Základní charakteristika	
	Použití	Ocelová svařovaná nádrž určená k akumulaci a následné distribuci tepelné energie z kotlů na pevná paliva, tepelných čerpadel případně jiných zdrojů tepla; nádrž je opatřena dvěma přírubovými hrdly, které lze osadit trubkovým výměníkem pro přípravu TV nebo připojení solárního systému. Je osazena hrdly se závitem G 2,5" F.
	Pracovní kapalina	voda, směs voda-glykol (max. 1:1), směs voda-glycerín (max. 2:1) a teplotnosný olej
	Objednací kód nádrže	14460
	Objednací kód izolace	19359

Energetické parametry (dle Nařízení Komise (EU) č. 812/2013)	
	platné pro nádrž s izolací
Třída energetické účinnosti	neudává se
Statická ztráta	264 W
Užitný objem	3027 l

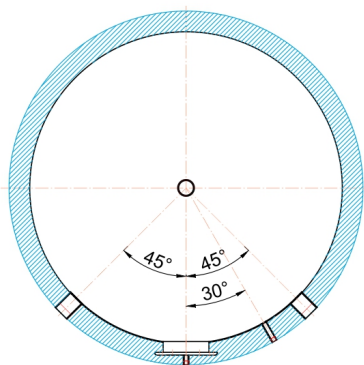
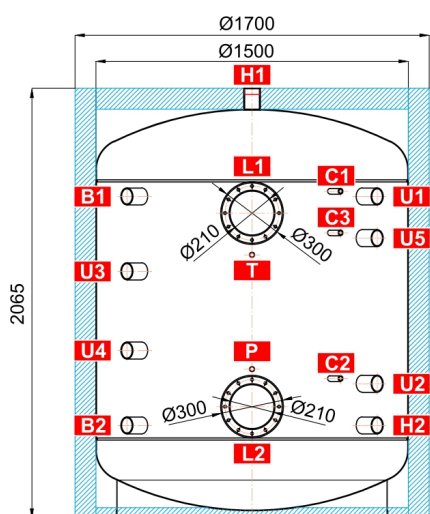
Technické údaje	
Celkový objem nádrže	3027 l
Max. pracovní teplota v nádrži	93 °C
Max. tlak v nádrži	3 bar
Průměr nádrže	1500 mm
Průměr nádrže s izolací	1700 mm
Celková výška nádrže	2065 mm
Klopná výška bez izolace	2189 mm
Tloušťka izolace pláště nádrže	100 mm
Tloušťka izolace dna nádrže	50 mm
Tloušťka izolace víka nádrže	100 mm
Hmotnost prázdné nádrže bez izolace	315 kg

Materiály	
Materiál nádrže	S235JR
Materiál izolace pláště nádrže	flís
Vnější povrch izolace pláště nádrže	tvrdý polystyren
Izolace dna a vrchní části nádrže	flís

**Akumulační nádrž PS2F 3000 N25**

Příslušenství	
Elektrické topné těleso	ETT-A, C, D, F, P, M
Max. délka topného tělesa	955 mm
Zaslepovací příruba	objednací kód 6230
Zaslepovací příruba pro výměník	objednací kód 6231 / 6232
Trubkový výměník	max. plocha 4,5 m <sup>2</sup>

Pro elektrické topné těleso je nutné použít redukci G 2,5" M x G 6/4" F

**Rozměrové schéma**

**NÁVARKY**

poz.	popis	připojení	výška [mm]
------	-------	-----------	------------

**Zdroje tepla**

<b>B1</b>	Přívodní od zdroje tepla	G 2,5" F	1545
<b>B2</b>	Vratná do zdroje tepla	G 2,5" F	445

**Otopná soustava**

<b>H1</b>	Výstupní do otopné soustavy	G 2,5" F	2065
<b>H2</b>	Vratná z otopné soustavy	G 2,5" F	445

**Regulace a zabezpečení**

<b>C1</b>	Teplotní čidlo	G 1/2" F	1570
<b>C2</b>	Teplotní čidlo	G 1/2" F	670
<b>C3</b>	Teplotní čidlo	G 1/2" F	1370
<b>T</b>	Teploměr	G 1/2" F	1265
<b>P</b>	Pojistný ventil	G 1/2" F	715

**Univerzální vstup/výstup**

<b>U1</b>	Univerzální vstup/výstup	G 2,5" F	1545
<b>U2</b>	Univerzální vstup/výstup	G 2,5" F	645
<b>U3</b>	Univerzální vstup/výstup	G 2,5" F	1185
<b>U4</b>	Univerzální vstup/výstup	G 2,5" F	805
<b>U5</b>	Univerzální vstup/výstup	G 2,5" F	1345

**Příruby**

<b>L1</b>	Horní příruba	12 x M12	1465
<b>L2</b>	Spodní příruba	12 x M12	535