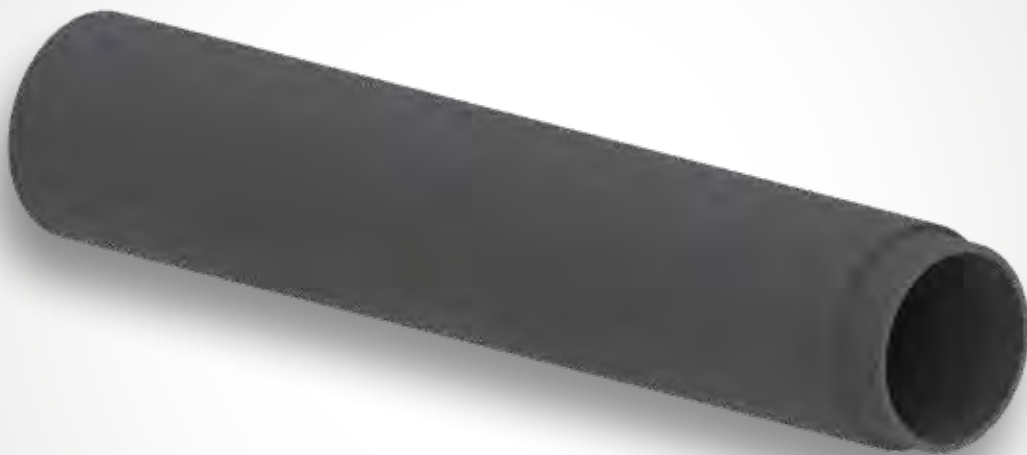


zehnder

always the
best climate

Zehnder ComfoPipe Compact

Technická specifikace potrubí



Použití

Zehnder ComfoPipe Compact je samonosný odlehčený systém exteriérového a interiérového potrubí. Instalace je snadná díky přesným a robustním spojkám. Potrubí se vyznačuje výbornou tepelnou a parotěsnou izolační funkcí. Splňuje požadavky na izolační vlastnosti dle DIN 1946-6 v tepelné vrstvě izolace do 60 mm izolace. Povrch tvoří nepropustné uzavřené póry s třídou těsnosti D.



ComfoPipe Compact trubka



ComfoPipe Compact koleno



ComfoPipe Compact spojka

Výhody

- **Komplexní dodávka:** s rozvody vzduchu a větracími jednotkami Zehnder tvoří komponenty kompletní systém
- **Snadná instalace** díky kompaktním rozměrům a možnosti úpravy dle potřeby přímo na stavbě

Technická specifikace

Zehnder ComfoPipe Compact	
Tloušťka materiálu	15 mm
λ	0,037 W/m ² K
Teplotní rozsah použití	-25°C do 60°C
Třída hořlavosti	B2
Materiál	Extrudovaný polypropylen

Číslo výrobků

Popis	Číslo výrobku
ComfoPipe Compact trubka 125, L=1000 mm, D= 155 / 125 mm	990 328 690
ComfoPipe Compact trubka 160, L=1000 mm, D= 190 / 160 mm	990 328 693
ComfoPipe Compact trubka 200, L=1000 mm, D= 230 / 200 mm	990 328 696
ComfoPipe Compact koleno 125, 45° D= 155 / 125 mm	990 328 691
ComfoPipe Compact koleno 160, 45° D= 190 / 160 mm	990 328 694
ComfoPipe Compact koleno 200, 45° D= 230 / 200 mm	990 328 697
ComfoPipe Compact spojka 125, D= 179 / 155 mm	990 328 692
ComfoPipe Compact spojka 160, D= 214 / 190 mm	990 328 695
ComfoPipe Compact spojka 200, D= 254 / 230 mm	990 328 698

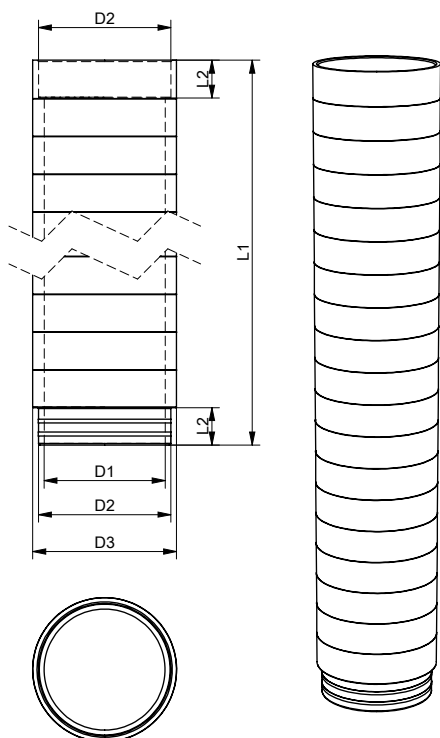
Popis

Systém vzduchového potrubí Zehnder ComfoPipe Compact o vnitřním průměru 125, 160 a 200 mm je určen pro vedení venkovního vzduchu do jednotky a odvětrávaného vzduchu z jednotky, ale také k propojení větrací jednotky a akustických tlumičů/rozdělovačů. Vyroben je z lehkého a nepropustného extrudovaného polypropylenu. Třístupňové utěsnění umožňuje přesné a vzduchotěsné propojení. Slepování spojovaných dílů není nutné. Potrubní systém je tvořen trubkami o délce 1000 mm, spojkou pro spojení jednotlivých trubek v případě jejich zkracování a kolenem 45°. Pro usnadnění instalace a zkracování jsou na obvodu trubky naznačeny pravidelné vzdálenosti.

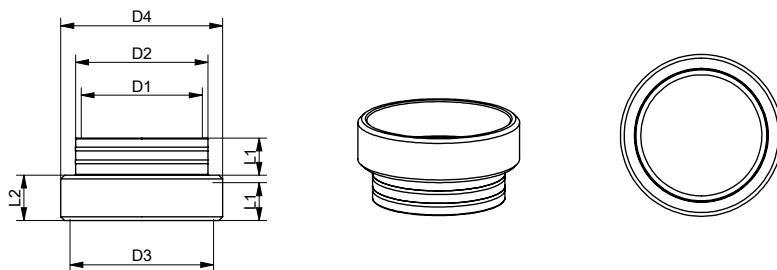
Rozměry

D1	D2	D3	D4	L1	L2
Trubka					
125 mm	140 mm	155 mm	-	1000 mm	50 mm
160 mm	175 mm	190 mm	-	1000 mm	50 mm
200 mm	215 mm	230 mm	-	1000 mm	50 mm
Spojka					
125 mm	140 mm	155 mm	179 mm	50 mm	60 mm
160 mm	175 mm	190 mm	214 mm	50 mm	60 mm
200 mm	215 mm	230 mm	254 mm	50 mm	60 mm

Trubka

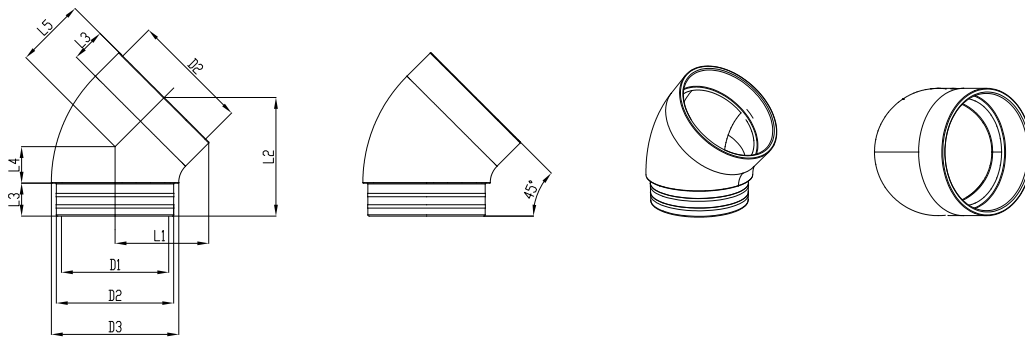


Spojka

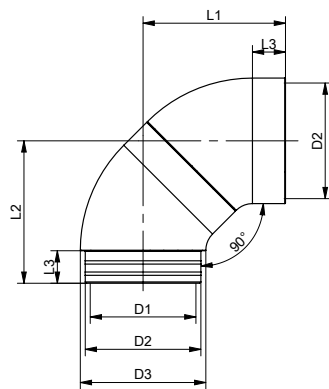


D1	D2	D3	L1	L2	L3	L4	L5
Koleno 45°							
125 mm	140 mm	155 mm	118 mm	207 mm	50 mm	40 mm	98 mm
160 mm	175 mm	190 mm	140 mm	244 mm	50 mm	55 mm	104 mm
200 mm	215 mm	230 mm	166 mm	205 mm	50 mm	71 mm	120 mm
Koleno 90° (2 x koleno 45°)							
125 mm	140 mm	155 mm	118 mm	207 mm	50 mm	-	-
160 mm	175 mm	190 mm	140 mm	244 mm	50 mm	-	-
200 mm	215 mm	230 mm	166 mm	205 mm	50 mm	-	-

Koleno 45°

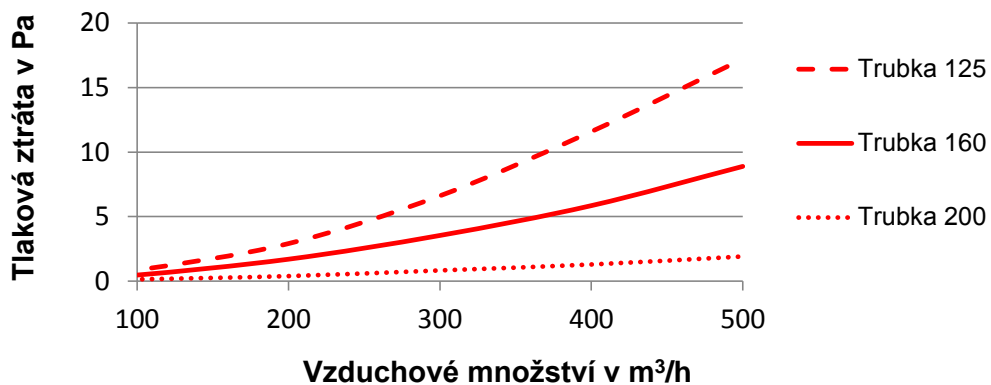


Koleno 90° (2 x koleno 45°)

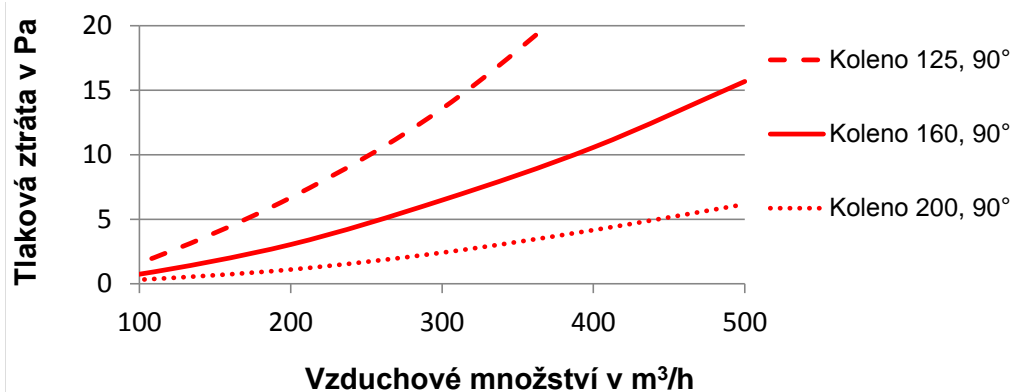


Graf tlakové ztráty

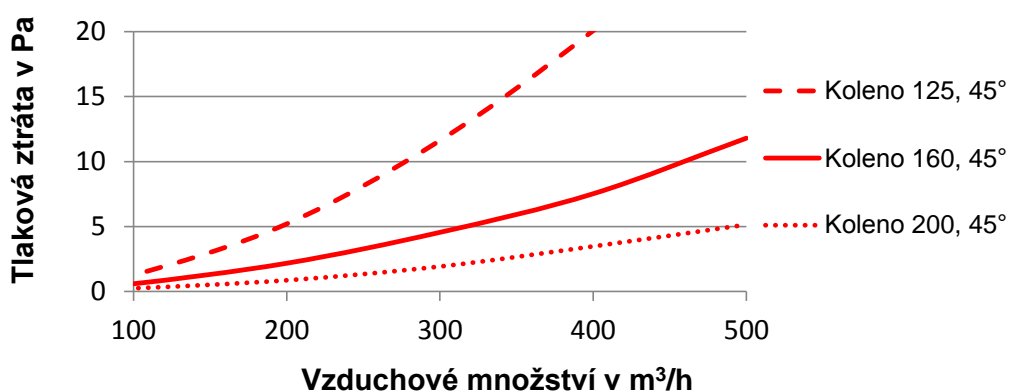
Trubky



Koleno 90°



Koleno 45°



Z_DE_V0118_CS_Y_TES_TS080, cz, změny vyhrazeny