

TECHNICKÝ LIST

Zónové třicestné kulové ventily s pohonem, typ VZU S



Základní charakteristika

Použití

Slouží jako přepínací ventil, který v průběhu přepínání nepřerušuje průtok kapaliny společným hrdlem. Je možné jej použít ve spojení s jakýmkoliv regulátorem, který má přepínací kontakt s napětím 230 V pro přepnutí pohonu doleva a doprava. V případě selhání regulátoru nebo termostatu může být pohon ovládán ručně.

Pracovní kapalina

Pitná voda, voda, voda–glykol (max. 1:1), voda–glycerín (max. 2:1).

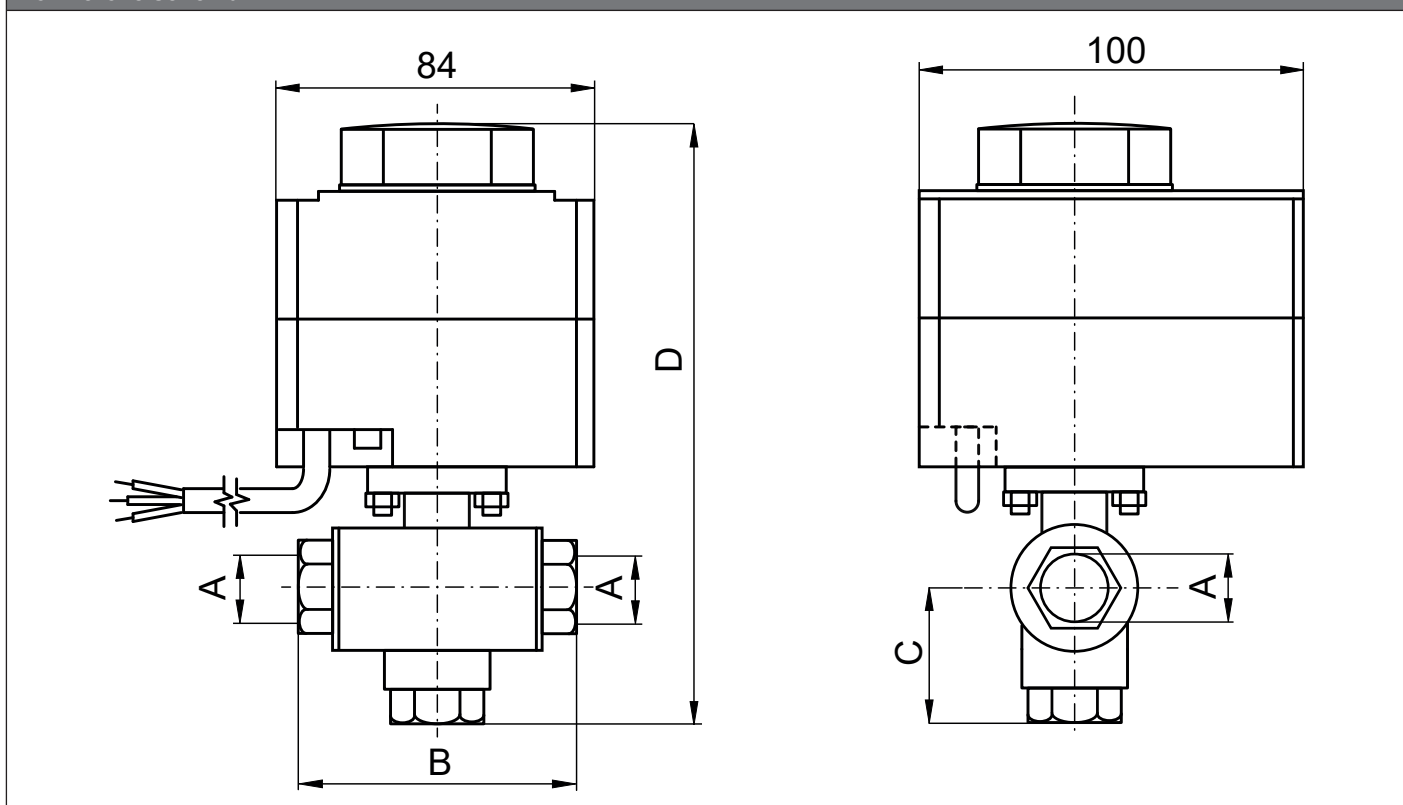
Instalace

Libovolná poloha, kromě polohy pohonem dolů.

Tabulka objednacích kódů

Označení	Objednací kód	Doba otevření [s]	Jmenovitá světlost DN	Připojovací závit A	B	C	D	K_{vs} [m ³ /h]	Hmotnost [kg]
VZU S 320-230-2P-60 3/4F	20614	60	20	3 x G 3/4" F	96	50	186	10,5	1,3
VZU S 320-230-2P-60 1F	20613	60	20	3 x G 1" F	96	50	186	10,6	1,3
VZU S 320-230-2P-60 5/4M	20615	60	20	3 x G 5/4" M	116	60	196	10,6	1,3

Rozměrové schéma



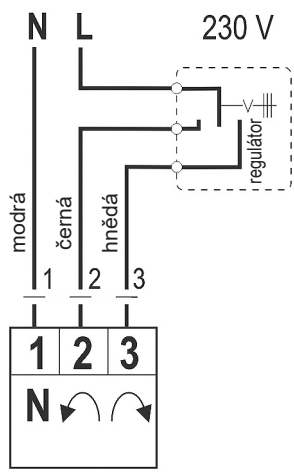
TECHNICKÝ LIST

Zónové třicestné kulové ventily s pohonem, typ VZU S

Technické parametry	
Max. pracovní tlak	10 bar
Max. pracovní teplota kapaliny	110 °C
Úhel přestavení ventilu	90°
Pracovní teplota okolí	5 °C až 40 °C
Max. rozdíl tlaků	10 bar

Elektrické parametry	
Napájení	230 V 50 Hz
Max. spotřeba	2,5 VA
Točivý moment	5 Nm
Třída krytí	IP42
Ochranná třída	II
Průřez napájecího kabelu	3 x 0,5 mm ²
Délka napájecího kabelu	2 m

Materiály	
Tělo ventilu	CW617N
Vřeteno ventilu	poniklovaná mosaz
Koule ventilu	chromovaná mosaz
O-kroužky	EPDM, FPM
Těsnění	PTFE
Přívodní kabel	PVC

Elektrické připojení	
	<p>Pohon je ovládán přepínacím kontaktem regulátoru (tříbodové zapojení SPDT) 230 V, 50 Hz. Po sepnutí jednoho z výstupů regulátoru se ventil otáčí doprava, po sepnutí druhého výstupu doleva. Pohon je vybaven koncovými vypínači, regulátor tedy může být sepnut příslušným výstupem do pohonu trvale. Regulátor nesmí sepnout oba výstupy pro řízení ventilu současně, jinak dojde k poškození pohonu</p>

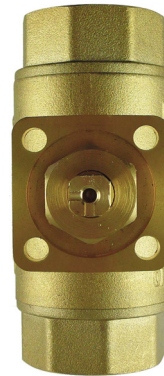
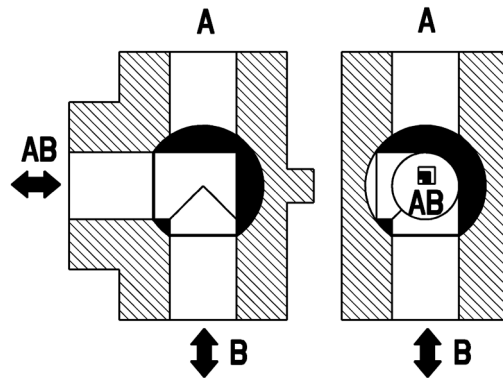
TECHNICKÝ LIST

Zónové třicestné kulové ventily s pohonem, typ VZU S

Instalace a provoz

- Kapalina může ventilem proudit oběma směry (společné hrdlo může být použito jako vstupní i jako výstupní).
- Směr průtoku kapaliny ventilem je signalizován na pohonu nebo drážkou na vřetení ventilu (po sejmutí pohonu).
- Na pohonu je nalepen štítek barevně zobrazující směr průtoku kapaliny podle směru otočení ovládacího knoflíku.
- Tovární nastavení výchozí polohy i směru otáčení je možné změnit, viz návod.

Tovární nastavení



Pohon se štítkem

