

## TECHNICKÝ LIST

### Zónové třicestné kulové ventily s pohonem, typ VZU R



#### Základní charakteristika

##### Použití

Slouží jako přepínací ventil, který v průběhu přepínání nepřerušuje průtok kapaliny společným hrdlem. Je možné jej použít ve spojení s jakýmkoliv regulátorem nebo termostatem, který má spínací kontakt s napětím 230 V pro sepnutí spínané fáze pohonu. V případě selhání regulátoru nebo termostatu může být pohon ovládán ručně.

##### Pracovní kapalina

Pitná voda, voda, voda-glykol (max. 1:1), voda-glycerín (max. 2:1).

##### Instalace

Libovolná poloha, kromě polohy pákou dolů.

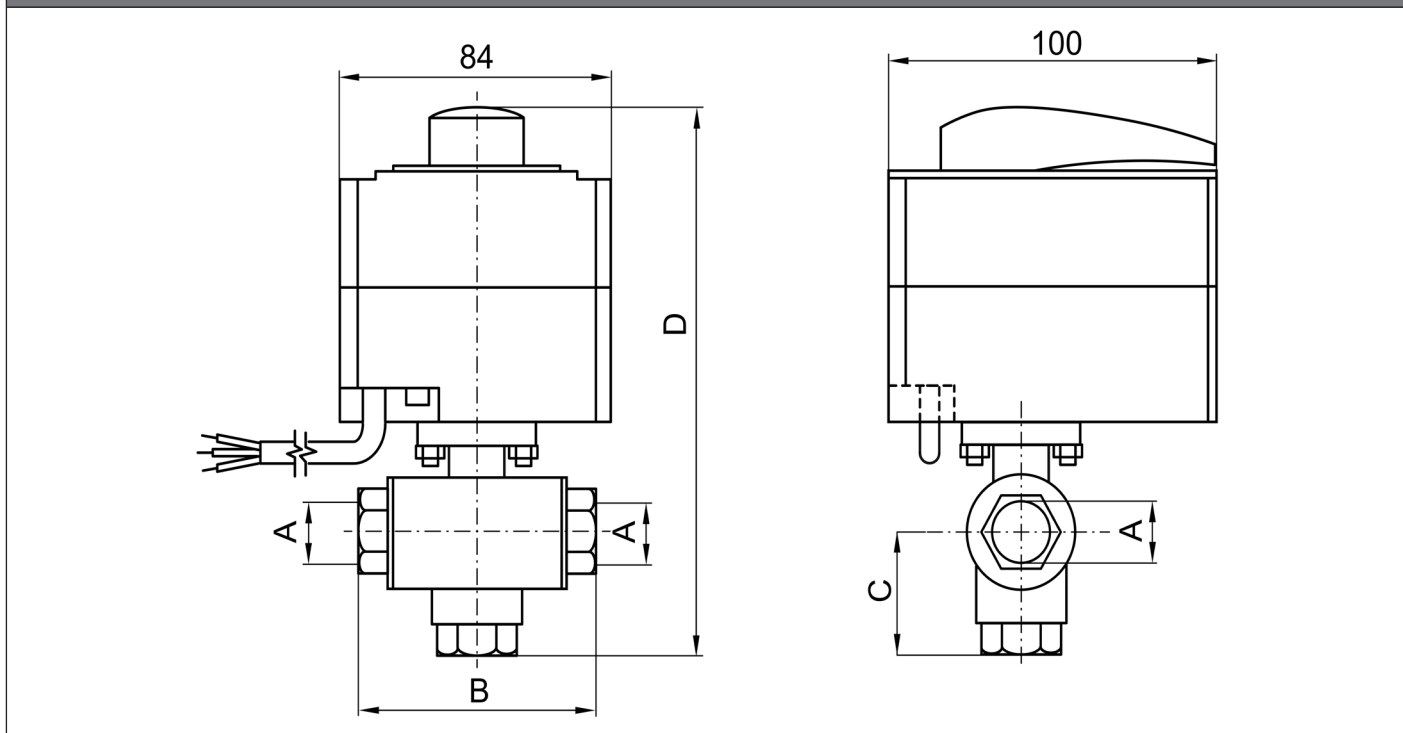
#### Tabulka objednacích kódů – doba otevření/zavření pohonu 15 s

Označení	Objednací kód	Jmenovitá světlost DN	Připojovací závit A	B	C	D	$K_{vs}$ [m <sup>3</sup> /h]	Hmotnost [kg]
VZU R 320-230-1P-15 3/4F	20461	20	3 x G 3/4" F	96	50	186	10,5	1,3
VZU R 320-230-1P-15 1F	20017	20	3 x G 1" F	96	50	186	10,6	1,3
VZU R 320-230-1P-15 5/4M	20462	20	3 x G 5/4" M	116	60	196	10,6	1,3

#### Tabulka objednacích kódů – doba otevření/zavření pohonu 60 s

Označení	Objednací kód	Jmenovitá světlost DN	Připojovací závit A	B	C	D	$K_{vs}$ [m <sup>3</sup> /h]	Hmotnost [kg]
VZU R 320-230-1P-60 3/4F	19986	20	3 x G 3/4" F	96	50	186	10,5	1,3
VZU R 320-230-1P-60 1F	19982	20	3 x G 1" F	96	50	186	10,6	1,3
VZU R 320-230-1P-60 5/4M	19989	20	3 x G 5/4" M	116	60	196	10,6	1,3

#### Rozměrové schéma



## TECHNICKÝ LIST

### Zónové třicestné kulové ventily s pohonem, typ VZU R

#### Technické parametry

Max. pracovní tlak	10 bar
Max. pracovní teplota kapaliny	110 °C
Úhel přestavení ventilu	90°
Pracovní teplota okolí	5 °C až 40 °C
Max. rozdíl tlaků	10 bar

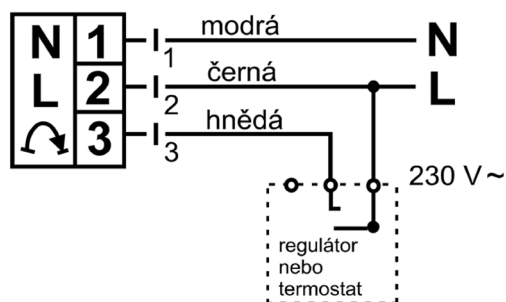
#### Elektrické parametry

Napájení	230 V 50 Hz
Max. spotřeba	4 VA
Max. proud	17 mA
Točivý moment	5 Nm
Třída krytí	IP42
Ochranná třída	II
Průřez napájecího kabelu	3 x 0,5 mm <sup>2</sup>
Délka napájecího kabelu	2 m

#### Materiály

Tělo ventilu	CW617N
Vřeteno ventilu	poniklovaná mosaz
Koule ventilu	chromovaná mosaz
O-kroužky	EPDM, FPM
Těsnění	PTFE
Přívodní kabel	PVC

#### Elektrické připojení



Pohon je ovládán spínacím kontaktem regulátoru nebo termostatu 230 V, 50 Hz. Na svorky 1 a 2 je přivedeno trvalé napájení. Na svorku 3 je připojena ovládací fáze.

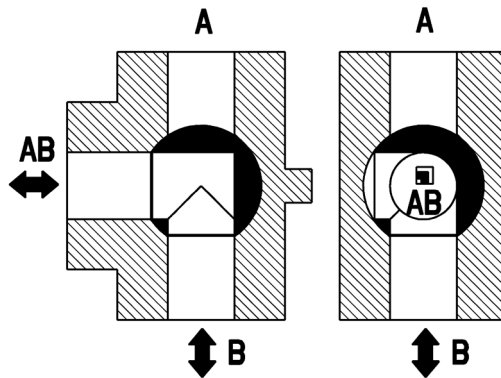
## TECHNICKÝ LIST

### Zónové třicestné kulové ventily s pohonem, typ VZU R

#### Instalace a provoz

- Kapalina může ventilem proudit oběma směry (společné hrdlo může být použito jako vstupní i jako výstupní).
- Směr průtoku kapaliny ventilem je signalizován na pohonu nebo drážkou na vřetení ventilu (po sejmutí pohonu).
- Na pohonu je nalepen štítek barevně zobrazující směr průtoku kapaliny podle směru otočení páky.
- Tovární nastavení výchozí polohy i směru otáčení je možné změnit, viz návod.

#### Tovární nastavení



#### Pohon se štítkem

