

TECHNICKÝ LIST

Zónové dvoucestné kulové ventily s pohonem, typ VZK R



Základní charakteristika

Použití

Slouží jako uzavírací ventil. Je možné jej použít ve spojení s jakýmkoliv regulátorem nebo termostatem, který má spínací kontakt s napětím 230 V pro sepnutí spínané fáze pohonu. Ventil je normálně uzavřen, při sepnutí spínané fáze se otevře. V případě selhání regulátoru nebo termostatu může být pohon ovládán ručně.

Pracovní kapalina

Pitná voda, voda, voda-glykol (max. 1:1), voda-glycerín (max. 2:1).

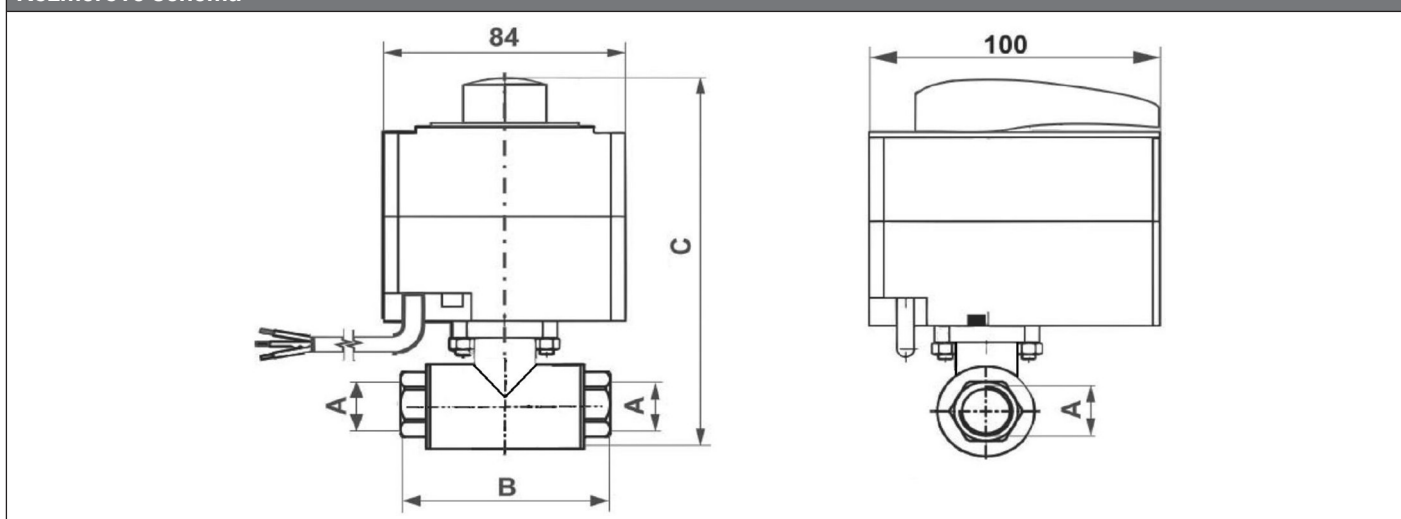
Instalace

Libovolná poloha, kromě polohy pákou dolů.

Tabulka objednacích kódů

Označení	Objednací kód	Jmenovitá světlost DN	Připojovací závit A	B	C	Doba otevř./zavř. [s]	K_{vs} [m ³ /h]	Hmotnost [kg]
VZK R 220-230-1P-60 1/2F	19682	20	2 x G 1/2" F	96	160	60	8,9	1,2
VZK R 220-230-1P-60 3/4F	19677	20	2 x G 3/4" F	96	160	60	18,7	1,2
VZK R 220-230-1P-60 1F	19680	20	2 x G 1" F	96	160	60	20,0	1,2
VZK R 225-230-1P-60 1F	19686	25	2 x G 1" F	104	160	60	31,6	1,5
VZK R 225-230-1P-60 5/4F	19689	25	2 x G 5/4" F	104	160	60	34,3	1,5

Rozměrové schéma



Technické parametry

Max. pracovní tlak	10 bar
Max. pracovní teplota kapaliny	110 °C
Úhel přestavení ventilu	90°
Pracovní teplota okolí	5 °C až 40 °C
Max. rozdíl tlaků	10 bar

Elektrické parametry

Napájení	230 V 50 Hz
Max. spotřeba	4 VA
Max. proud	17 mA
Točivý moment	5 Nm
Třída krytí	IP42
Ochranná třída	II
Průřez napájecího kabelu	3 x 0,5 mm ²
Délka napájecího kabelu	2 m

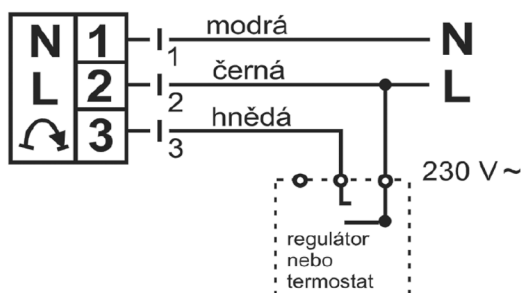
TECHNICKÝ LIST

Zónové dvoucestné kulové ventily s pohonem, typ VZK R

Materiály

Tělo ventilu	CW617N
Vřeteno ventilu	CW617N
Koule ventilu	chromovaná mosaz
O-kroužky	EPDM, FPM
Těsnění	PTFE
Přívodní kabel	PVC

Elektrické připojení



Pohon je ovládán spínacím kontaktem regulátoru nebo termostatu 230 V, 50 Hz. Na svorky 1 a 2 je přivedeno trvalé napájení. Na svorku 3 je připojena ovládací fáze.

Instalace a provoz

- Kapalina může ventilem proudit oběma směry.
- Poloha ventilu je signalizována na pohonu nebo drážkou na vřeteni ventilu (po sejmutí pohonu).
- Továrně je ventil nastaven bez sepnuté ovládací fáze do polohy zavřeno (N. C.).
Je možné změnit na polohu otevřeno (N. O.), viz návod.

Pohon v poloze zavřeno

