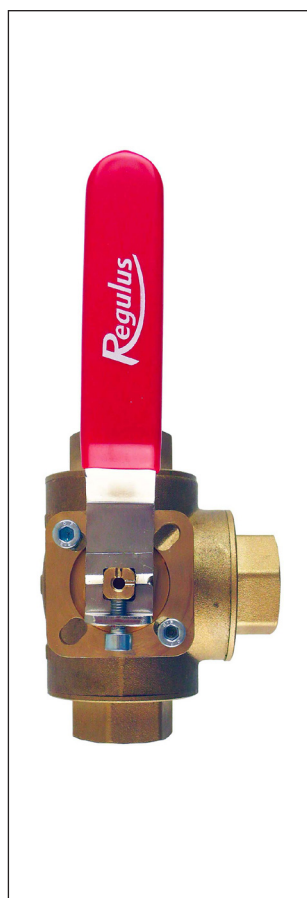


TECHNICKÝ LIST

Zónové třicestné kulové ventily s ručním ovládáním, typ VZK M



Základní charakteristika

Popis	Třicestný zónový kulový ventil s ručním ovládáním.
Pracovní kapalina	Pitná voda, voda, voda–glykol (max. 1:1), voda–glycerín (max. 2:1).
Instalace	Libovolná poloha, kromě polohy pákou dolů.

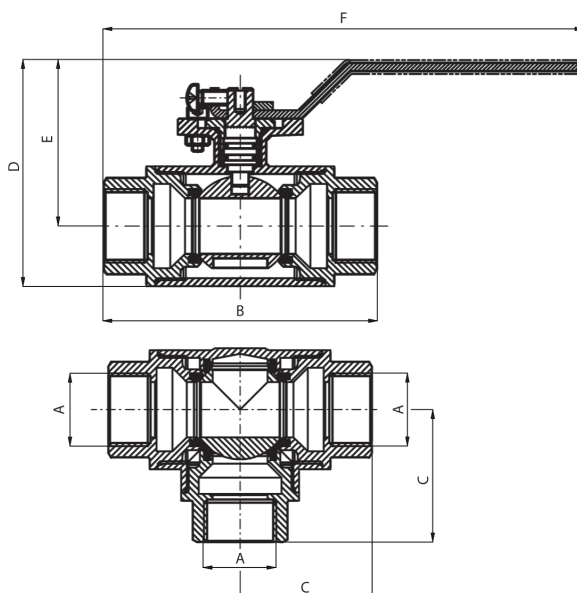
Tabulka objednacích kódů – ventily s vrtáním koule do L

Označení	Objednací kód	Jmenovitá světlost DN	Připojovací závit	K_{vs} přímo [m ³ /h]	K_{vs} kolmo [m ³ /h]	Hmotnost [kg]	A	B [mm]	C [mm]	D [mm]	E [mm]	F [mm]
VZK M 320 L 3/4F	19841	20	3xG3/4"F	–	10,5	0,8	G3/4"F	96	50	80	59	168
VZK M 320 L 1F	19832	20	3xG1"F	–	10,6	0,8	G1"F	96	50	80	59	168
VZK M 325 L 1F	18860	25	3xG1"F	–	14,3	1,2	G1"F	104	52	90	64	174
VZK M 325 L 5/4F	18864	25	3xG5/4"F	–	14,3	1,2	G5/4"F	104	52	90	64	174
VZK M 325 L 6/4M	19002	25	3xG6/4"M	–	14,3	1,3	G6/4"M	128	64	90	64	184

Tabulka objednacích kódů – ventily s vrtáním koule do T

Označení	Objednací kód	Jmenovitá světlost DN	Připojovací závit	K_{vs} přímo [m ³ /h]	K_{vs} kolmo [m ³ /h]	Hmotnost [kg]	A	B [mm]	C [mm]	D [mm]	E [mm]	F [mm]
VZK M 320 T 3/4F	19839	20	3xG3/4"F	17,8	10,5	0,8	G3/4"F	96	50	80	59	168
VZK M 320 T 1F	19834	20	3xG1"F	19,5	10,6	0,8	G1"F	96	50	80	59	168
VZK M 325 T 1F	18865	25	3xG1"F	28,3	14,3	1,2	G1"F	104	52	90	64	174
VZK M 325 T 5/4F	18867	25	3xG5/4"F	28,3	14,3	1,2	G5/4"F	104	52	90	64	174
VZK M 325 T 6/4M	19004	25	3xG6/4"M	28,3	14,3	1,3	G6/4"M	128	64	90	64	184

Rozměrové schéma



Technické parametry

Max. pracovní tlak	10 bar
Max. pracovní teplota kapaliny	110 °C
Úhel přestavení ventilu	90°
Pracovní teplota okolí	5 °C až 40 °C
Max. rozdíl tlaků	10 bar

TECHNICKÝ LIST

Zónové třicestné kulové ventily s ručním ovládáním, typ VZK M

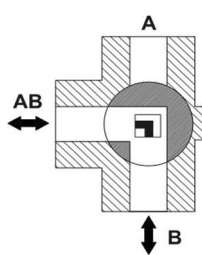
Materiály

Tělo a vřeteno ventilu	CW617N
Koule ventilu	chromovaná mosaz
O-kroužky	EPDM, FPM
Těsnění	PTFE

Instalace a provoz

- Kapalina může ventilem proudit oběma směry (společné hrdlo může být použito jako vstupní i jako výstupní).
- Ruční páku ventilu lze přesadit po 90°.
- Ventil je vybaven přírubou dle ISO 5211 pro možnost připojení a ovládání servopohonem.

Ventil s vrtáním do „L“



Ventil s vrtáním do „T“

