
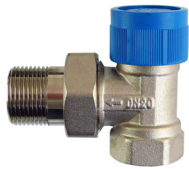
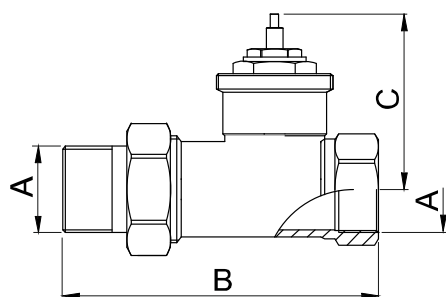


## Radiátorové ventily a šroubení

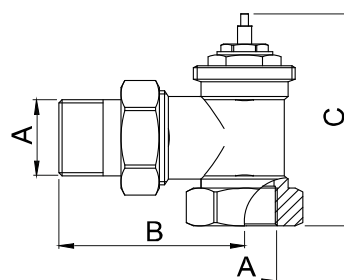
### Radiátorové ventily pro termostatické hlavice, bez přednastavení

|  |                                      |   |
|--|--------------------------------------|---|
| <p><b>ventil přímý</b></p>  <p><b>ventil rohový</b></p>  | <b>Základní charakteristika</b>      |   |
|  | Použití                              | plynule reguluje průtok vody do otopného tělesa; obj. kódy termostatických hlavíc viz ceník |
|  | Pracovní kapalina                    | voda a nemrzoucí teplotnosná kapalina pro otopné systémy                                    |
| <b>Technické údaje</b>   |                                      |   |
|  | Maximální pracovní tlak              | 10 bar  |
|  | Maximální pracovní teplota           | 120°C   |
|  | Maximální rozdíl tlaků               | 1 bar   |
|  | Připojení pro termostatickou hlavici | M30 x 1,5   |
| <b>Materiály</b>   |                                      |   |
|  | Tělo ventilu, převlečná matice       | mosaz   |
|  | Víčko (knoflík)                      | ABS   |
|  | O-kroužek                            | EPDM  |

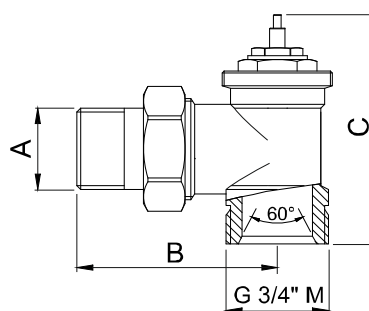
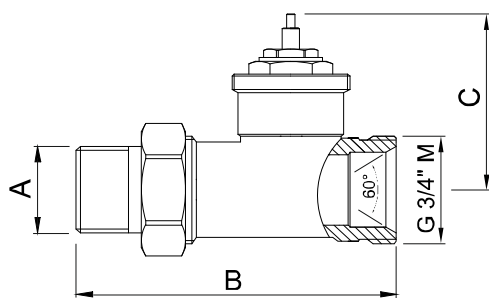
### Rozměrové schéma



eurokonus (obj. kód 17110)



eurokonus (obj. kód 17111)



| Provedení | Název         | Obj. kód | A    | B   | C  | Kv [m <sup>3</sup> /h] | Hmotnost [g] |
|-----------|---------------|----------|------|-----|----|------------------------|--------------|
| Přímý     | VTP 3/8"      | 17099    | 3/8" | 71  | 43 | 0,8                    | 170          |
|           | VTP 1/2"      | 16471    | 1/2" | 77  | 45 | 1,4                    | 240          |
|           | VTP 1/2" x EK | 17110    | 1/2" | 80  | 45 | 1,6                    | 220          |
|           | VTP 3/4"      | 16472    | 3/4" | 88  | 45 | 1,8                    | 320          |
|           | VTP 1"        | 17108    | 1"   | 105 | 51 | 2,9                    | 520          |
| Rohový    | VTR 3/8"      | 17100    | 3/8" | 44  | 59 | 1,8                    | 150          |
|           | VTR 1/2"      | 16473    | 1/2" | 52  | 62 | 2,2                    | 220          |
|           | VTR 1/2" x EK | 17111    | 1/2" | 52  | 65 | 1,6                    | 200          |
|           | VTR 3/4"      | 16474    | 3/4" | 57  | 69 | 2,7                    | 300          |
|           | VTR 1"        | 17109    | 1"   | 74  | 76 | 3,4                    | 500          |

## Radiátorové ventily a šroubení

### Radiátorové ventily typu H

**ventil přímý**

**ventil rohový**

**Základní charakteristika**

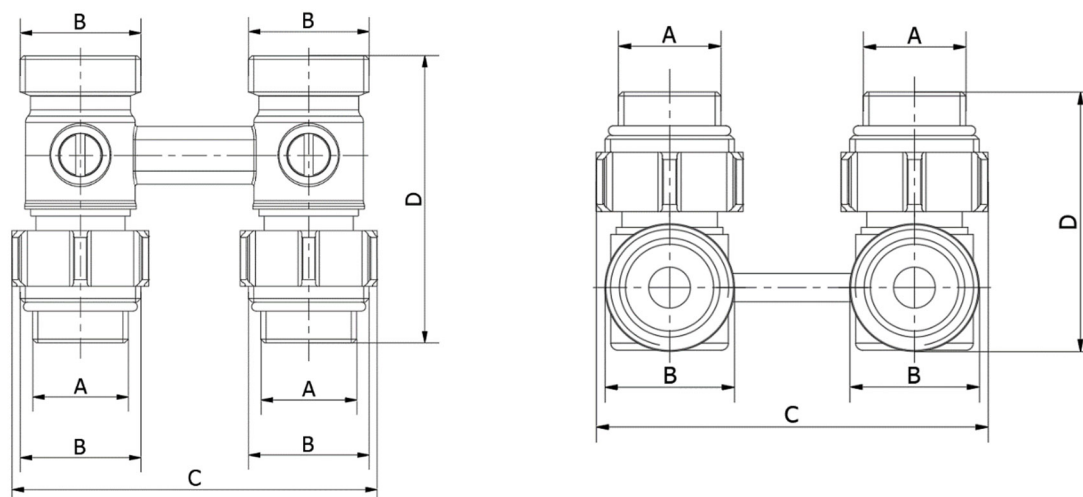
|                   |  |
|-------------------|--|
| Použití           | umožňují regulovat nebo zcela zastavit průtok, určeny pro připojení otopných těles typu ventil kompaktní, ovládání ručně |
| Pracovní kapalina | voda a nemrznoucí teplotonosná kapalina pro otopné systémy   |

**Technické údaje**

|                            |        |
|----------------------------|--------|
| Maximální pracovní tlak    | 10 bar |
| Maximální pracovní teplota | 120 °C |

**Materiály**

|                                |       |
|--------------------------------|-------|
| Tělo ventilu, převlečná matice | mosaz |
| O-kroužek                      | EPDM  |

**Rozměrové schéma**


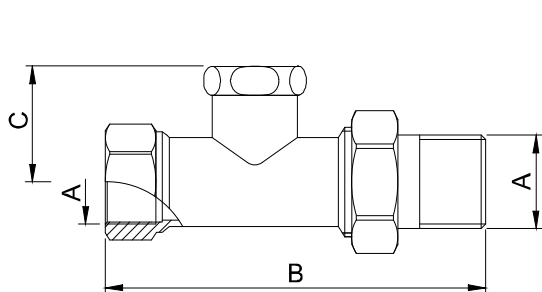
| Provedení | Název      | Obj. kód | A    | B    | C  | D  | Kv [m <sup>3</sup> /h] | Hmotnost [g] |
|-----------|------------|----------|------|------|----|----|------------------------|--------------|
| Přímý     | VTP 1/2" H | 18058    | 1/2" | 3/4" | 80 | 64 | 3,3                    | 320          |
| Rohový    | VTR 1/2" H | 18059    | 1/2" | 3/4" | 80 | 53 | 2,0                    | 320          |

## Radiátorové ventily a šroubení

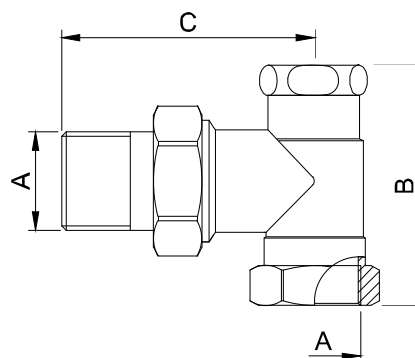
### Radiátorové šroubení regulační, uzavíratelné

| <p>šroubení přímé</p> <p>šroubení rohové</p> | Základní charakteristika   |  |
|--|----------------------------|--|
|  | Použití                    | umožňuje regulovat nebo zcela zastavit průtok na výstupu z otopného tělesa, ovládání ručně |
|  | Pracovní kapalina          | voda a nemrzoucí teplotonosná kapalina pro otopné systémy                                  |
|  | Instalace                  | libovolná poloha   |
| Technické údaje                              |                            |  |
|  | Maximální pracovní tlak    | 16 bar   |
|  | Maximální pracovní teplota | 120 °C   |
| Materiály                                    |                            |  |
|  | Tělo šroubení              | mosaz  |
|  | O-kroužek                  | EPDM   |

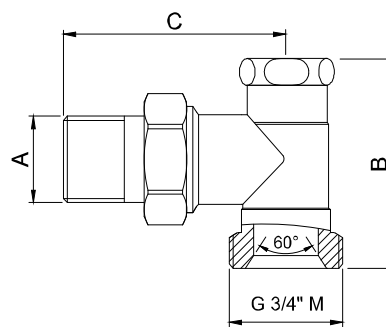
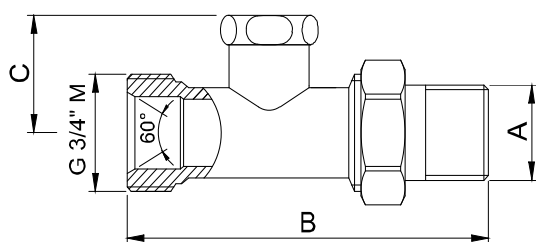
### Rozměrové schéma



eurokonus (obj. kód 17112)




eurokonus (obj. kód 17113)



| Provedení | Název         | Obj. kód | A    | B  | C  | Kv [m <sup>3</sup> /h] | Hmotnost [g] |
|-----------|---------------|----------|------|----|----|------------------------|--------------|
| Přímý     | VSP 3/8"      | 17101    | 3/8" | 66 | 31 | 1,0                    | 140          |
|           | VSP 1/2"      | 16479    | 1/2" | 74 | 29 | 1,4                    | 180          |
|           | VSP 1/2" x EK | 17112    | 1/2" | 74 | 29 | 1,6                    | 180          |
|           | VSP 3/4"      | 16480    | 3/4" | 86 | 29 | 1,4                    | 260          |
| Rohový    | VSR 3/8"      | 17102    | 3/8" | 44 | 44 | 1,4                    | 130          |
|           | VSR 1/2"      | 16481    | 1/2" | 48 | 49 | 2,2                    | 160          |
|           | VSR 1/2" x EK | 17113    | 1/2" | 47 | 49 | 1,9                    | 160          |
|           | VSR 3/4"      | 16482    | 3/4" | 51 | 60 | 2,2                    | 220          |

## Radiátorové ventily a šroubení

### Svěrná šroubení

|   |                                 |  |                  |                     |
|---|---------------------------------|--|------------------|---------------------|
|  | <b>Základní charakteristika</b> |  |                  |                     |
|   | Použití                         | pro připojení rozvodů ALPEX, PEX nebo Cu k otopným tělesům |                  |                     |
|   | Pracovní kapalina               | voda a nemrznoucí teplotonosná kapalina pro otopné systémy |                  |                     |
|   | <b>Technické údaje</b>          |  |                  |                     |
|   | Maximální pracovní tlak         | 10 bar   |                  |                     |
|   | Maximální pracovní teplota      | 120 °C   |                  |                     |
| <b>Materiály</b>  |                                 |  |                  |                     |
| Tělo šroubení   | mosaz                           |  |                  |                     |
| O-kroužek   | EPDM                            |  |                  |                     |
| <b>Popis</b>  | <b>Název</b>                    | <b>Obj. kód</b>  | <b>Připojení</b> | <b>Hmotnost [g]</b> |
| Svěrné šroubení na ALPEX  | ALPEX 16 x 3/4"                 | 18060  | 16 x 3/4"        | 60                  |
| Svěrné šroubení na PEX  | PEX 16 x 3/4"                   | 18061  | 16 x 3/4"        | 60                  |
| Svěrné šroubení na Cu   | Cu 15 x 3/4"                    | 18062  | 15 x 3/4"        | 40                  |