

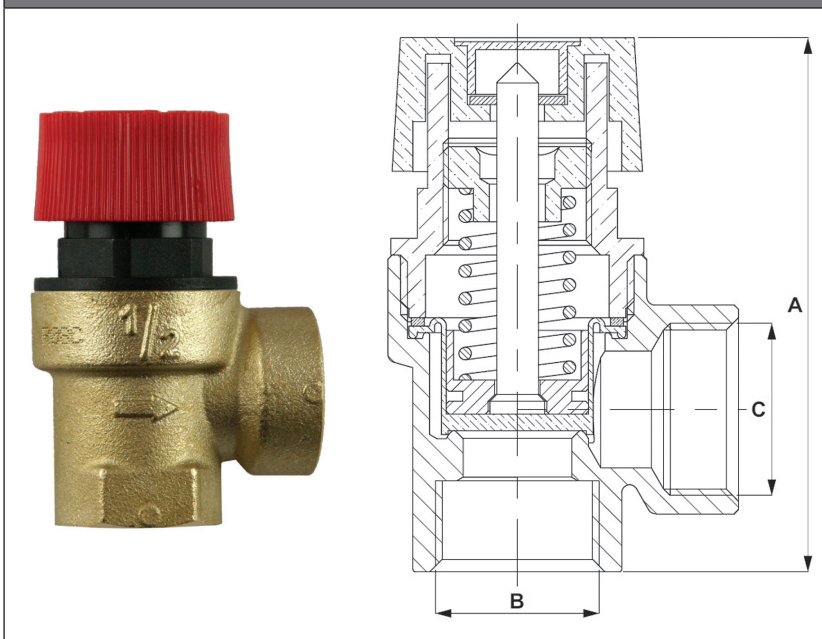
TECHNICKÝ LIST

Pojistné ventily F/F

Základní charakteristika

Popis	membránový pojistný ventil
Použití	ochrana zdroje tepla a otopné soustavy proti překročení hodnoty max. pracovního tlaku
Pracovní kapalina	voda, směs voda-glykol (max. 1:1) nebo směs voda-glycerin (max. 2:1)
Instalace	pro správnou funkci je nutno dodržet směr proudění označený na těle ventilu

Rozměrové schéma



Provozní parametry

Jmenovitý tlak	PN 10
Pracovní teplota	max. 110 °C
Plné otevření ventilu	$p_o + 10\%$

Materiály

Tělo ventilu	CW617N
Pouzdro ventilu	Nylon 30% GF
Těsnění	FPM Viton
Membrána	EPDM 70
Těsnění	N 2200 G53 (POM)
Vřeteno	Hostaform (POM)
Pružina	pružinová ocel
Seřizovací šroub	N 2200 G53 (POM)
Knoflík	ABS
Pružná podložka	ocel
Víčko	Nylon 6 (PA)

Objednací kód	Připojení	Otevírací tlak p_o	Průřez sedla	Výtokový součinitel	Průtok	Rozměry			Hmotnost
		[bar]	[mm ²]	[-]	[kg/h]	A [mm]	B [-]	C [-]	[g]
11891	G 1/2"	1,5	132,73	0,30	2 604	62	G 1/2" F	G 1/2" F	105
11892		2,0	132,73	0,30	3 007	62	G 1/2" F	G 1/2" F	105
11897		2,5	132,73	0,30	3 362	62	G 1/2" F	G 1/2" F	105
605		3,0	132,73	0,30	3 683	62	G 1/2" F	G 1/2" F	105
11901		4,0	132,73	0,30	4 252	62	G 1/2" F	G 1/2" F	105
11903		6,0	132,73	0,30	5 208	62	G 1/2" F	G 1/2" F	105
18283		8,0	132,73	0,30	6 014	62	G 1/2" F	G 1/2" F	105
15383	G 3/4"	1,5	226,98	0,30	4 453	82	G 3/4" F	G 3/4" F	195
15384		2,0	226,98	0,30	5 142	82	G 3/4" F	G 3/4" F	195
15385		2,5	226,98	0,30	5 749	82	G 3/4" F	G 3/4" F	195
15386		3,0	226,98	0,30	6 298	82	G 3/4" F	G 3/4" F	195
15387		4,0	226,98	0,30	7 272	82	G 3/4" F	G 3/4" F	195
15388		6,0	226,98	0,30	8 906	82	G 3/4" F	G 3/4" F	195
18285		8,0	226,98	0,30	10 284	82	G 3/4" F	G 3/4" F	195
15396	G 1"	2,5	380,13	0,20	6 419	103	G 1" F	G 1" F	390
15397		3,0	380,13	0,20	7 031	103	G 1" F	G 1" F	390
15398		4,0	380,13	0,20	8 119	103	G 1" F	G 1" F	390
15399		6,0	380,13	0,20	9 944	103	G 1" F	G 1" F	390