

TECHNICKÝ LIST

Směšovací ventily třicestné s vnitřním závitem, typ LK 840



Základní charakteristika

Použití	Otopné a solární systémy.
Popis	Směšovací ventil s otočným vnitřním segmentem.
Pracovní kapalina	Voda, nemrzoucí směs pro otopné a solární systémy a tepelná čerpadla.
Montážní poloha	Libovolná.

Ovládání

Elektrické ovládání	vhodné pro osazení elektropohony s krouticím momentem od 5 Nm
Ruční ovládání	otočením knoflíku
Úhel otevření ventilu	90°

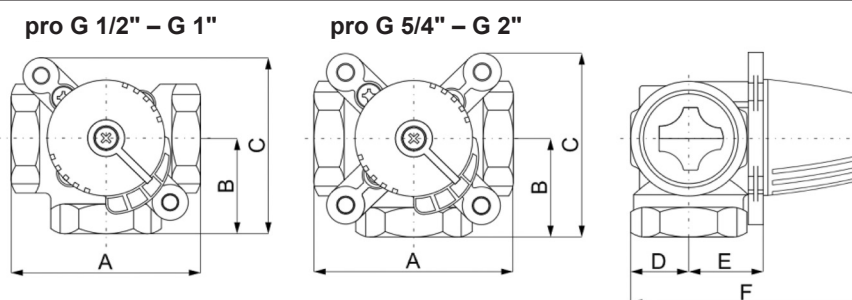
Technické parametry

Maximální pracovní tlak	10 bar
Maximální rozdíl tlaků	5 m H ₂ O
Pracovní teplota kapaliny	5 až 110 °C (krátkodobě 120 °C)
Pracovní teplota okolí	5 až 60 °C
Netěsnost	<1 % K _{vs} při rozdílu tlaků 5 m H ₂ O

Materiály

Tělo ventilu	mosaz, kované
Vřeteno a srdce ventilu	mosaz
Vnitřní kryt ventilu	PPS
Vnější kryt ventilu	hliník
Těsnění	EPDM

Rozměrové schéma



	Kód	Rozměry [mm]						Hmotnost [kg]	K _{vs} [m ³ /h]	Připojení
		A	B	C	D	E	F			
LK 840 1/2F – 1,6	16764	70	35	63	18	29	81	0,5	1,6	G 1/2" F
LK 840 1/2F – 2,5	11489	80	40	75	20	28	82	0,7	2,5	G 1/2" F
LK 840 3/4F – 4	16760	70	35	63	18	29	81	0,5	4,0	G 3/4" F
LK 840 3/4F – 6,3	16698	70	35	63	18	29	81	0,5	6,3	G 3/4" F
LK 840 1F – 6,3	16758	70	35	63	18	29	81	0,5	6,3	G 1" F
LK 840 1F – 10	16700	70	35	63	18	29	83	0,5	10,0	G 1" F
LK 840 5/4F – 16	16693	84	42	77	24	32	90	0,8	16,0	G 5/4" F
LK 840 6/4F – 25	16762	106	53	88	33	43	110	1,4	25,0	G 6/4" F
LK 840 2F – 40	16697	106	53	88	33	43	110	1,6	40,0	G 2" F

TECHNICKÝ LIST

Směšovací ventily třícestné s vnitřním závitem, typ LK 840

Graf tlakové ztráty

