


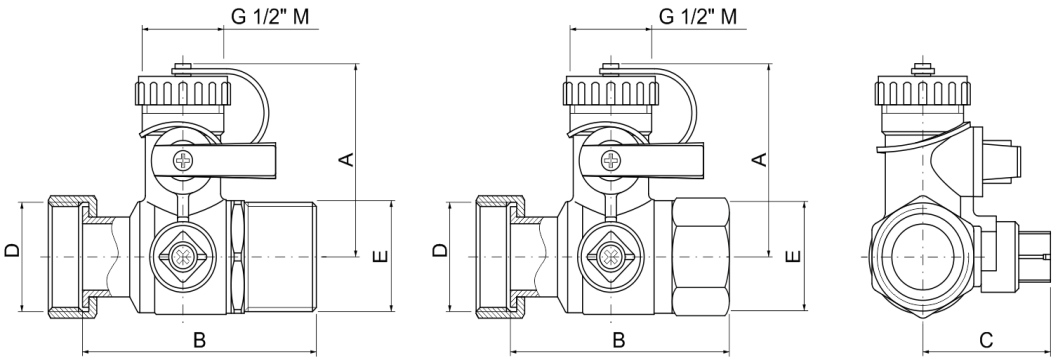
Kulový kohout s převlečnou maticí a vypouštěcím ventilem

	Základní charakteristika	
	Použití	slouží k úplnému uzavření / otevření průtoku a vypuštění / napuštění pracovní kapaliny
	Pracovní látka	otopné systémy, tepelná čerpadla a solární systémy
	Ovládání	ručně, otočením páky, při uzavření hlavního kulového kohoutu lze vypustit / napustit stranu u převlečné matice

Objednací kód	připojení
17412	G 3/4" Fu x G 3/4" M x G 1/2" M
17413	G 1" Fu x G 1" M x G 1/2" M
17414	G 3/4" Fu x G 3/4" F x G 1/2" M
17415	G 1" Fu x G 1" F x G 1/2" M

Technické údaje	
Max. pracovní přetlak	16 bar
Max. pracovní teplota	120 °C

Materiály	
Tělo kohoutu	mosaz
Převlečná matice	mosaz

Rozměrové schéma	
	

Připojení	Obj. kódy	Rozměry					DN	Hmotnost [g]
		A [mm]	B [mm]	C [mm]	D*	E		
vnitřní x vnější	17412	46	60	40	3/4"	3/4"	15	320
	17413	52	70	40	1"	1"	20	420
vnitřní x vnitřní	17414	46	55	40	3/4"	3/4"	15	300
	17415	56	65	40	1"	1"	20	400

*převlečná matice