

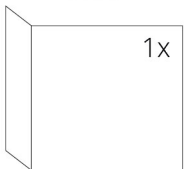
TECHNICKÉ ÚDAJE

Jmenovitý tepelný výkon	6 kW
Účinnost	82 %
Průměr kouřovodu	150 mm
Min. tah (podtlak) při jmen. tepelném výkonu	12 Pa
Teplota spalin	262 °C
Objemový proud spalin	4,6 g/s
Emise CO ve spalinách (při 13 % O ₂)	0,0873 %
Prach ve spalinách (při 13 % O ₂)	19 mg/Nm ³
Množství paliva za hodinu	1,85 kg/h
Palivo	dřevo (buková polena)
Hmotnost	126 kg



SEZNAM NÁHRADNÍCH DÍLŮ

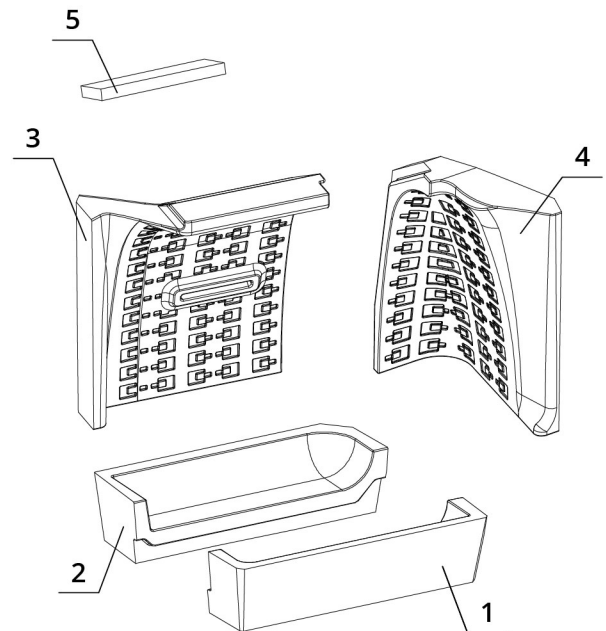
Sklo



530 x 330 x 468 mm

Carconové topeniště

1. Dno přední
2. Dno zadní
3. Záda
4. Bok
5. Deflektor



BEF THERM 6 CL

BlmSchV
Stufe 2

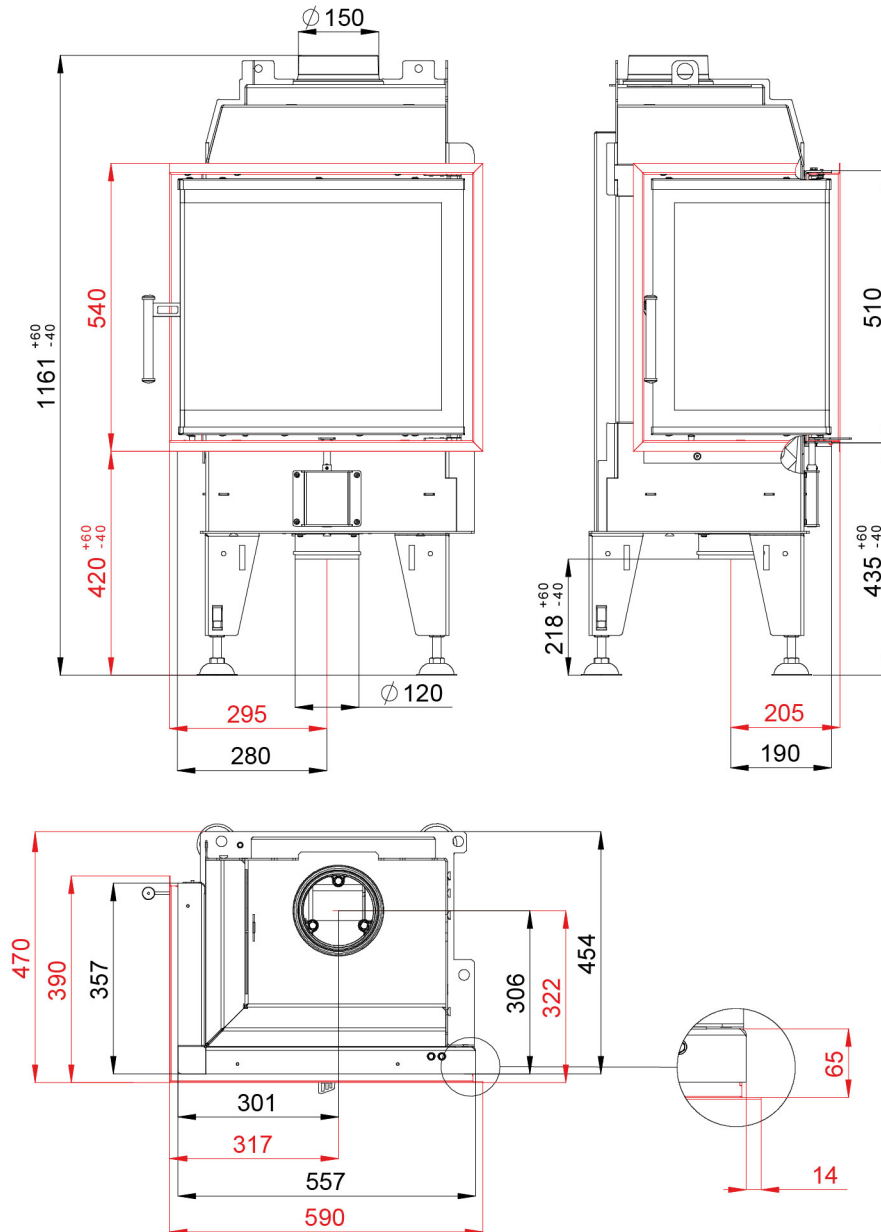
15a
B-VG

ČSN EN
13229

eco
design

www.befhome.com

TECHNICKÝ VÝKRES



BEF THERM 6 CL

BlmSchV
Stufe 2

15a
B-VG

ČSN EN
13229

eco
design

www.befhome.com