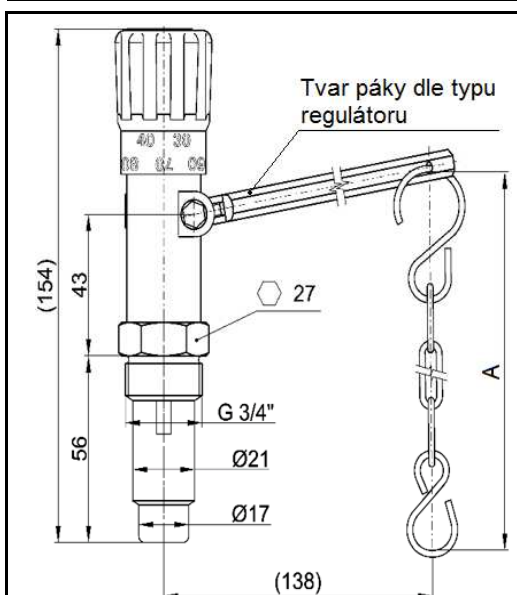
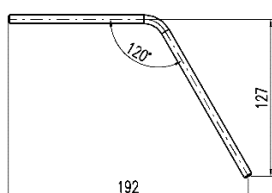
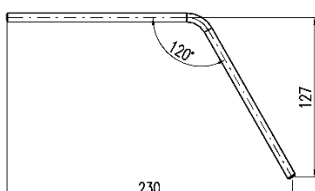
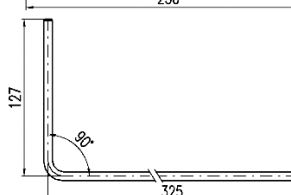


Regulátor tahu, typ RT4, RT4 P, RT4 L a RT4 S

 páka
RT4

 páka
RT4 L, RT4 P

 páka
RT4 S


Použití	otopné systémy se zdroji tepla na tuhá paliva
Určení	regulace výstupní teploty pracovní kapaliny ze zdroje tepla na tuhá paliva na hodnotu nastavenou knoflíkem
Pracovní kapalina	voda, voda s glykolem do poměru 1:1, teplotnosný olej
Montážní poloha	svislá nebo vodorovná

Funkce	Pracuje automaticky podle teploty pracovní kapaliny. Pohyb termostatického členu vyvolaný rostoucí teplotou pracovní kapaliny je pomocí pákového mechanismu a řetízku přenášén na klapku přívodu spalovacího vzduchu do zdroje tepla na tuhá paliva. Klapka se zavírá a zdroj snižuje svůj výkon. Při chladnutí pracovní kapaliny působí proti členu tlačná pružina, klapka přívodu spalovacího vzduchu se otevírá a výkon zdroje se zvyšuje.
---------------	---

Technické údaje	
Připojovací rozměr	G 3/4" vnější
Jmenovitý tlak	PN 6
Max. pracovní tlak	0,6 MPa
Max. pracovní teplota kapaliny	120 °C
Regulační rozsah teploty pracovní kapaliny	30-90 °C
Max. teplota okolí	60 °C
Zatížení řetízku	100-1000 g

Materiály	
Jímka	poniklovaná mosaz
Tělo	pochromovaná zinková slitina
Knoflík	bakelit
Páka	pozinkovaná ocel
Řetízek	pozinkovaná ocel

Typové označení	Rozměr A [mm]	Hmotnost [g]	Objednací kód
RT4	1 250	410	13 878
RT4 P	1 400	430	14 346
RT4 L	1 250	420	14 743
RT4 S	1 250	470	14 716

Změny proti RT3
Šestihran #27 je součástí jímky.
Jímka a tělo spojeny jemným závitem, který je zajištěn zalepením.
Maximální zatížení řetízku je 1000 g.