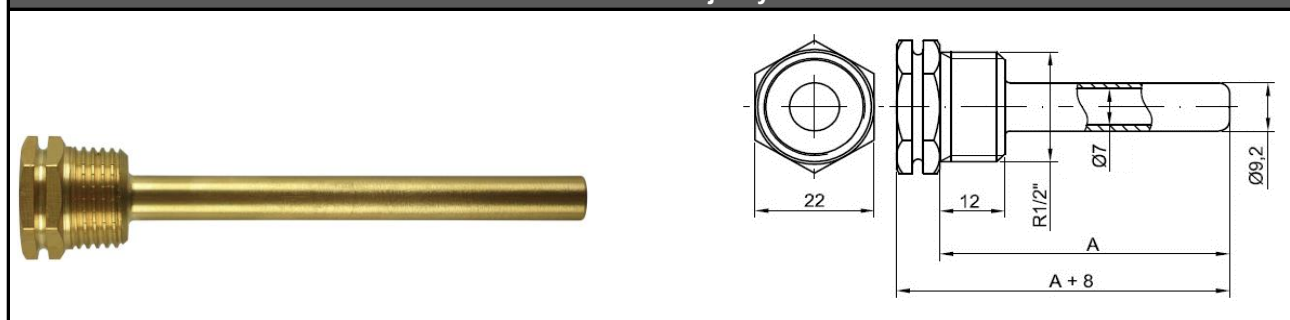


**Jímky**
**Základní charakteristika**

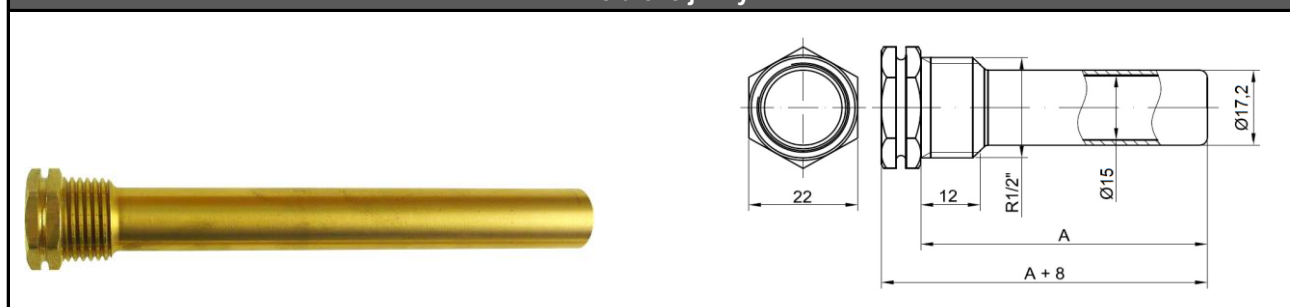
Popis	mosazné jímky pro snadné umístění teploměrů a snímačů teploty do měřicích míst
Použití	jímky slouží k ochraně čidel teploměrů a snímačů teploty a v případě potřeby umožňují jejich snadnou výměnu

**Technické údaje**

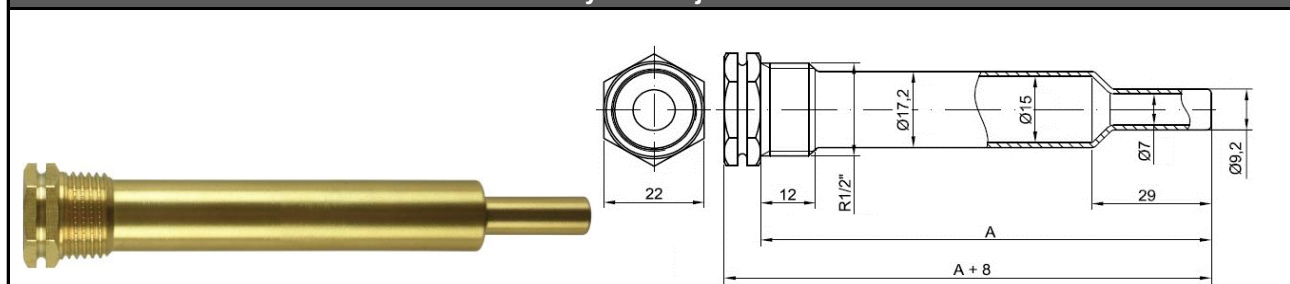
Maximální tlak	10 bar
Maximální teplota	110 °C

**Jednočidlové jímky**


Typ	7x9-45	7x9-60	7x9-100	7x9-120	7x9-160	7x9-180	7x9-200
Rozměr A [mm]	45	60	100	120	160	180	200
Hmotnost [g]	60	65	75	80	85	90	95
Materiál	Mosaz CuZn40Pb3						
Objednací kódy	14879	15746	14880	15745	16590	16591	14881

**Tříčidlové jímky**


Typ	15x17-100	15x17-130	15x17-220
Rozměr A [mm]	100	130	222
Hmotnost [g]	80	85	120
Materiál	Mosaz CuZn40Pb3		
Objednací kódy	15744	16592	15743

**Čtyřčidlová jímka**


Typ	15x17-120
Rozměr A [mm]	120
Hmotnost [g]	70
Materiál	Mosaz CuZn40Pb3
Objednací kódy	14882