

## TECHNICKÝ LIST

### Čerpadlová skupina CSE2 SOL G SRS1 T-E P



#### Základní charakteristika

Použití	<p>Solární dvoutrubková čerpadlová skupina obsahuje všechny potřebné komponenty pro běžný a hospodárny provoz solárního systému. Je určena pro použití s jedním spotřebičem (např. zásobník teplé vody). K čerpadlové skupině je možné připojit elektrické topné těleso dohřevu o výkonu 2 až 3 kW. Pro jeho připojení je čerpadlová skupina opatřena speciální zásuvkou. Spínání a vypínání topného tělesa řídí regulátor. Topné těleso ani kontrola jeho havarijní teploty nejsou součástí dodávky.</p>
Popis	<p>Čerpadlová skupina obsahuje:</p> <ul style="list-style-type: none"> <li>– oběhové čerpadlo UPM3 Hybrid 25-70,</li> <li>– regulátor SRS1 T,</li> <li>– speciální zásuvku pro připojení topného tělesa o výkonu max. 3 kW/230 V,</li> <li>– zpětný ventil,</li> <li>– pojistný ventil s výstupem G 3/4" F,</li> <li>– kulový kohout na přívodní i vratné větvi,</li> <li>– separátor vzduchu s ručním odvzdušňovacím ventilem,</li> <li>– ukazatel průtoku,</li> <li>– tlakoměr,</li> <li>– teploměr na přívodní i vratné větvi,</li> <li>– dva kohouty G 3/4" M pro napouštění, vypouštění a doplňování solárního systému,</li> <li>– výstup G 3/4" M pro připojení expanzní nádoby,</li> <li>– dvě připojená teplotní čidla spotřebiče (kabel o délce 4 m),</li> <li>– připojený kabel se silikonovou izolací pro připojení solárního čidla (délka 1 m),</li> <li>– solární teplotní čidlo (kabel o délce 2 m),</li> <li>– připojený napájecí kabel 230 V s vidlicí do zásuvky (délka 3 m, průřez 3 x 1,5 mm<sup>2</sup>),</li> <li>– montážní sadu pro uchycení na zeď nebo na nádrž,</li> <li>– izolaci.</li> </ul>
Instalace	Na nádrž nebo na zeď.
Pracovní kapalina	Směs voda-glykol (max. 1:1).
Objednací kódy	<b>20522</b> – připojení G 3/4" M <b>20556</b> – připojení G 1" M

#### Parametry čerpadlové skupiny

Max. pracovní teplota kapaliny	110 °C
Max. pracovní tlak	6 bar
Min. tlak v systému	1,3 bar při zastaveném čerpadle
Teplota okolí	5 až 40 °C
Max. relativní vlhkost	85% při 25 °C
Napájení	230 V, 50 Hz
Max. spínaný proud	13 A/230 V
Materiál izolace	EPP RG 60 g/l
Elektrické krytí	IP20
Celkové rozměry (š x v x h)	405 x 490 x 155 mm
Celková hmotnost	6,8 kg

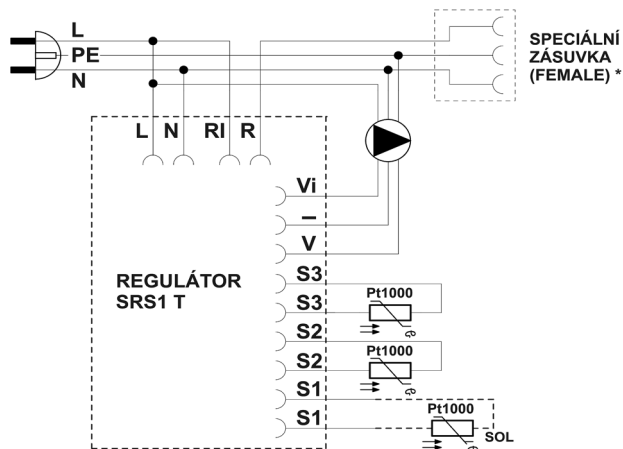
#### Příslušenství

Objednací kód 16942	topné těleso ETT-N, 2 kW
Objednací kód 16943	topné těleso ETT-N, 3 kW
Objednací kód 16940	konektor do speciální zásuvky umístěné pod regulátorem

# TECHNICKÝ LIST

## Čerpadlová skupina CSE2 SOL G SRS1 T-E P

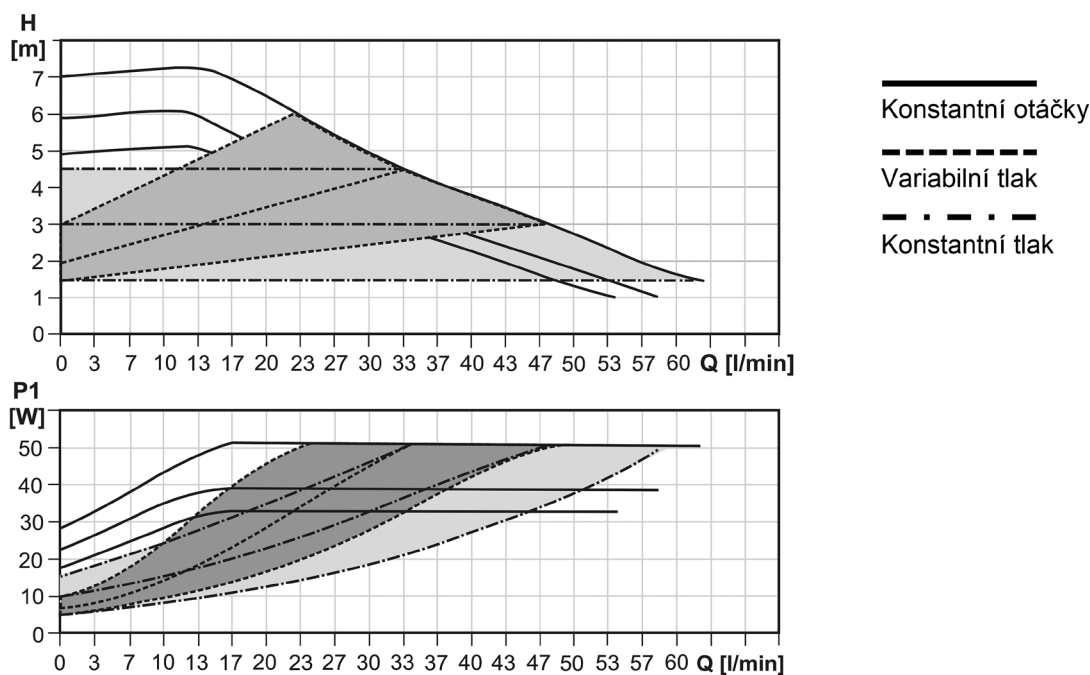
### Vnitřní elektrické zapojení čerpadlové skupiny



<b>L</b>	<i>fázový vodič</i>
<b>N</b>	<i>nulový vodič</i>
<b>RI, R</b>	<i>bezpotenciálový spínací kontakt</i>
<b>Vi</b>	<i>vstup zpětného signálu iPWM</i>
<b>-</b>	<i>GND PWM</i>
<b>V</b>	<i>výstup signálu PWM</i>
<b>S3</b>	<i>čidlo 3 (dohřev)</i>
<b>S2</b>	<i>čidlo 2 (sol. spotřebič)</i>
<b>S1</b>	<i>čidlo 1 (kolektor)</i>

\* V čerpadlové skupině pro připojení topného tělesa o max. výkonu 3 kW.

### Výkonové křivky čerpadla

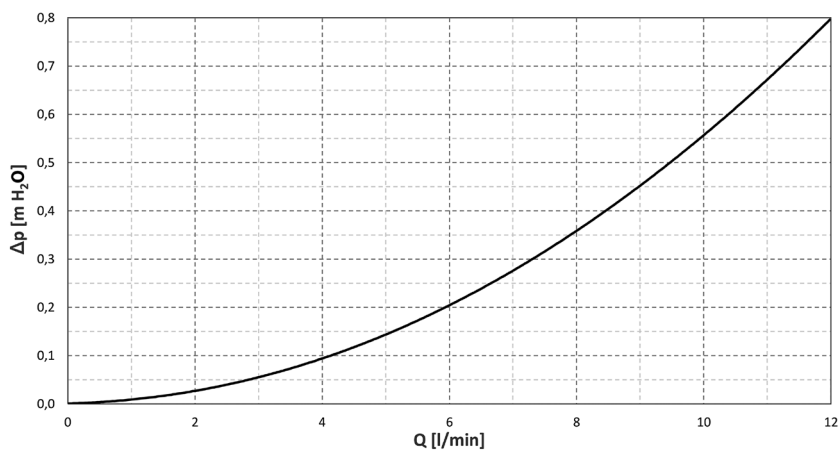


## TECHNICKÝ LIST

### Čerpadlová skupina CSE2 SOL G SRS1 T-E P

#### Graf tlakové ztráty

Připojení G 3/4" M – obj. kód 20522



Připojení G 1" M – obj. kód 20556

