


Čerpadlová skupina CSE SOL G SRS1 T-E HDO

v1.0_07/2021

	Základní charakteristika	
	Použití	<p>Solární čerpadlová skupina obsahuje všechny potřebné komponenty pro běžný a hospodárny provoz, včetně kompletního provedení elektroinstalace. Zapojit je nutné pouze teplotní čidlo kolektoru. K čerpadlové skupině je možné připojit elektrické topné těleso dohřevu o výkonu 2 až 3 kW. Pro jeho připojení je čerpadlová skupina opatřena speciální zásuvkou. Topné těleso je napájeno prostřednictvím samostatného kabelu, který je součástí čerpadlové skupiny. Tento kabel se připojuje do silového vstupu spínaného HDO. Stykač HDO, který blokuje tento vstup v době vysokého tarifu, musí být dimenzován tak, aby bezpečně převyšoval výkon instalovaného topného tělesa. Topné těleso ani stykač HDO nejsou součástí dodávky.</p>
Popis	<p>Skládá se z čerpadla Grundfos UPM3 Hybrid 25-70, regulátoru SRS1 T, zpětného a pojistného ventilu, dvou kulových kohoutů, tlakoměru, teploměru, elektroinstalace, izolace a montážní sady. Kulové kohouty umožňují po sejmutí ovládacího prvku s dorazy a povolení matice ucpávky snadnou výměnu O-kroužků bez nutnosti vypuštění solárního systému.</p> <p>Čerpadlová skupina dále obsahuje:</p> <ul style="list-style-type: none"> • výstup pro připojení expanzní nádoby • výstup z pojistného ventilu včetně prodlužovacího potrubí vyvedeného pod čerpadlovou skupinu pro snazší připojení • kohouty pro napouštění, vypouštění a doplňování solárního systému • speciální zásuvku pro připojení topného tělesa o výkonu max. 3 kW / 230 V • připoj. dvě teplotní čidla do spotřebiče (kabel o délce 4 m) • solární teplotní čidlo (kabel o délce 2 m) • kabel silového vstupu spínaného HDO (délka 3 m, průřez 3 x 1,5 mm²) • napájecí kabel 230 V s vidlicí do zásuvky (délka 3 m, průřez 3 x 0,75 mm²) 	
	Instalace	Na nádrž nebo na zeď pomocí montážní sady.
	Pracovní kapalina	Směs voda-glykol (max. 1:1).
	Objednací kód	18968 - připojení G 3/4" M, průtokoměr 2-12 l/min 18964 - připojení G 1" M, průtokoměr 8-28 l/min

Parametry čerpadlové skupiny	
Max. pracovní teplota kapaliny	110 °C
Max. pracovní tlak	6 bar
Min. tlak v systému	1,3 bar při zastaveném čerpadle
Max. spínaný proud	13 A / 230 V
Napájení	230 V, 50 Hz
Teplota okolí	5 až 40 °C
Max. relativní vlhkost	85% při 25 °C
Materiál izolace	EPP RG 60 g/l
Elektrické krytí	IP20
Celkové rozměry	470 x 265 x 120 mm
Celková hmotnost	7,1 kg

Čerpadlová skupina CSE SOL G SRS1 T-E HDO

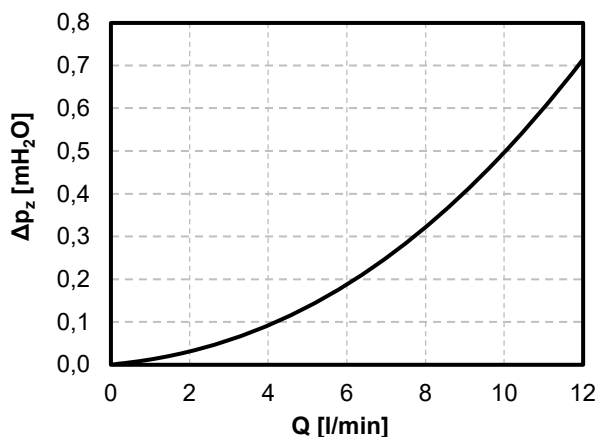
v1.0_07/2021

Příslušenství

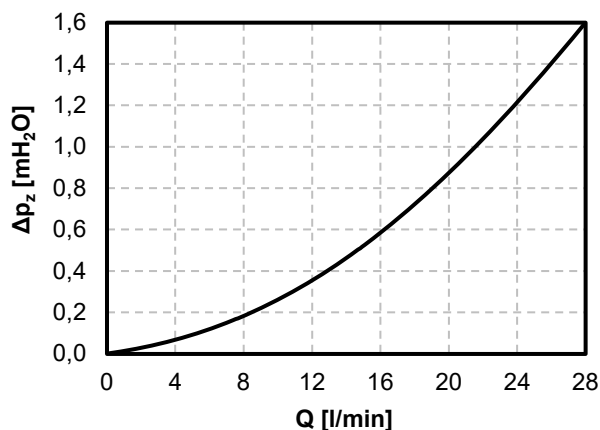
Objednáací kód 16942	topné těleso ETT-N, 2 kW
Objednáací kód 16943	topné těleso ETT-N, 3 kW
Objednáací kód 16940	vidlice pro CSE SOL W SRS1 T-E
Objednáací kód 7629	šroubení Cu 22 x Cu 22, přímé, pro připoj. odtok. potrubí k pojistnému ventilu
Objednáací kód 13695	šroubení Cu 22 x G 3/4" M, přímé, pro připoj. odtok. potrubí k pojistnému ventilu

Graf tlakové ztráty čerpadlové skupiny

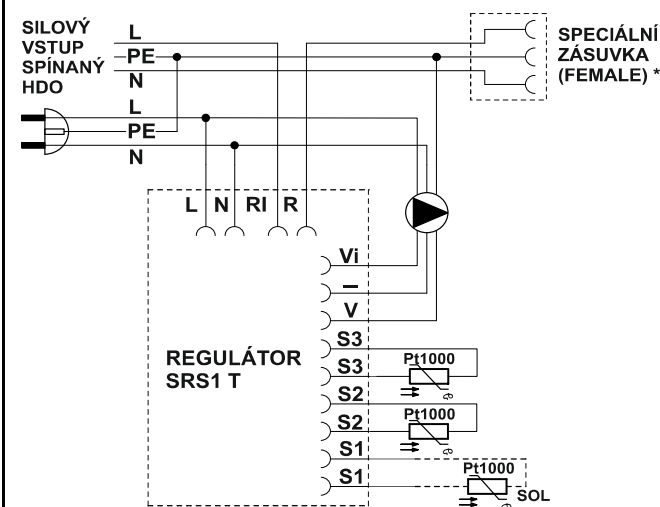
- s průtokoměrem 2-12 l/min



- s průtokoměrem 8-28 l/min



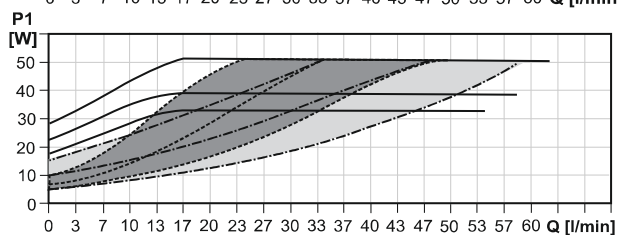
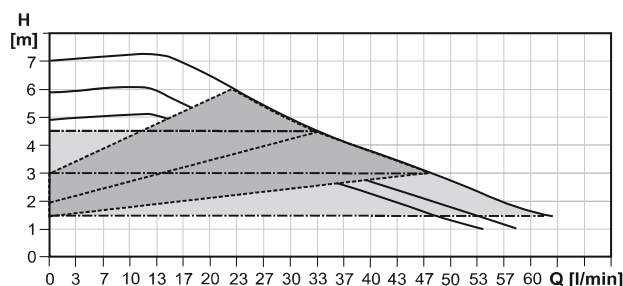
Vnitřní elektrické zapojení



- L fázový vodič
- N nulový vodič
- RI, R bezpotenciálový spínací kontakt
- Vi vstup zpětného signálu iPWM
- GND PWM
- V výstup signálu PWM
- S3 čidlo 3 (dohřev)
- S2 čidlo 2 (sol. spotřebič)
- S1 čidlo 1 (kolektor)

* v čerpadlové skupině pro připojení topného tělesa o max. výkonu 3 kW

Výkonové křivky čerpadla



- Konstantní otáčky
- - - Variabilní tlak
- . - . Konstantní tlak