



Základní charakteristika				
Použití	<p>Solární čerpadlová skupina obsahuje všechny potřebné komponenty pro běžný a hospodárný provoz solárního systému.</p> <p>K čerpadlové skupině je možné připojit elektrické topné těleso dohřevu o výkonu 2 až 3 kW nebo plynový kotel případně jiný spínaný zdroj tepla. Spínání a vypínání zdroje tepla řídí regulátor. Zdroj tepla musí být připojen na bezpotenciálový spínací kontakt regulátoru.</p> <p>Topné těleso není součástí dodávky.</p>			
Popis	<p>Skládá se z čerpadla Para ST 25 / 7-50 / iPWM2, regulátoru SRS1 T, zpětného a pojistného ventilu, dvou kulových kohoutů, tlakoměru, teploměru, izolace a montážní sady. Kulové kohouty umožňují po sejmutí ovládacího prvku s dorazy a povolení matice ucpávky snadnou výměnu O-kroužků.</p> <p>Čerpadlová skupina dále obsahuje:</p> <ul style="list-style-type: none"> • výstup pro připojení expanzní nádoby • výstup z pojistného ventilu včetně prodlužovacího potrubí vyvedeného pod čerpadlovou skupinu pro snazší připojení • kohouty pro napouštění, vypouštění a doplňování solárního systému • připojené teplotní čidlo spotřebiče (kabel o délce 4 m) • solární teplotní čidlo (kabel o délce 2 m) • připojený napájecí kabel 230 V s vidlicí do zásuvky (délka 3 m, průřez 3 x 1,5 mm², černý) 			
Měření průtoku	Čerpadlo odesílá elektronicky aktuální hodnotu průtoku do regulátoru, který ji zobrazuje na displeji.			
Instalace	Na nádrž nebo na zeď pomocí montážní sady.			
Pracovní kapalina	Směs voda-glykol (max. 1:1).			
Objednací kód dle připojovacího rozměru				
Připojení	G 3/4" M	G 1" M	Cu 22 mm	Cu 28 mm
Objednací kód	17726	17902	17903	17904

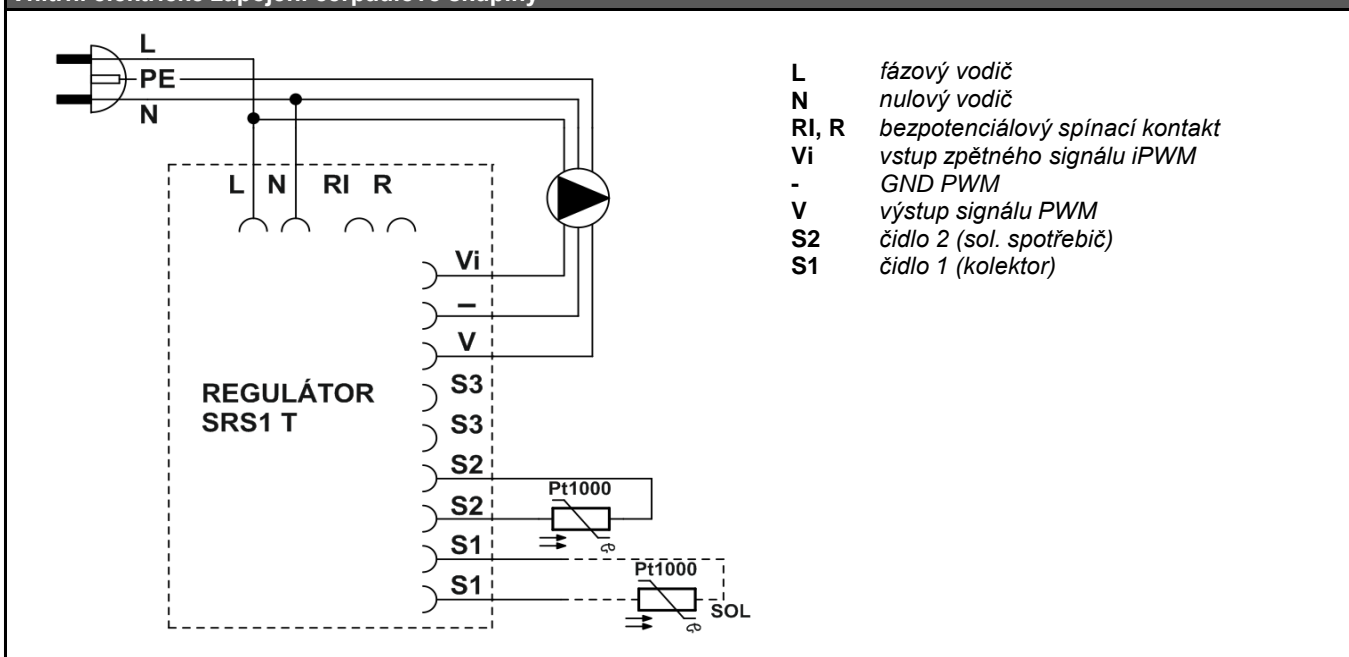
Parametry čerpadlové skupiny CSE SOL W SRS1 T

Max. pracovní teplota kapaliny	110 °C
Max. pracovní tlak	6 bar
Min. tlak v systému	1,3 bar při zastaveném čerpadle
Rozsah měření průtoku	2-20 l/min
Spínání zdroje	bezpotenciálový kontakt (max. 3 kW)
Max. spínaný proud	13 A / 230 V
Napájení	230 V, 50 Hz
Teplota okolí	0 až 40 °C
Max. relativní vlhkost	85% při 25 °C
Materiál izolace	EPP RG 60 g/l
Elektrické krytí	IP20
Připojení	G 3/4" M
Celkové rozměry	470 x 265 x 120 mm
Celková hmotnost	7,0 kg

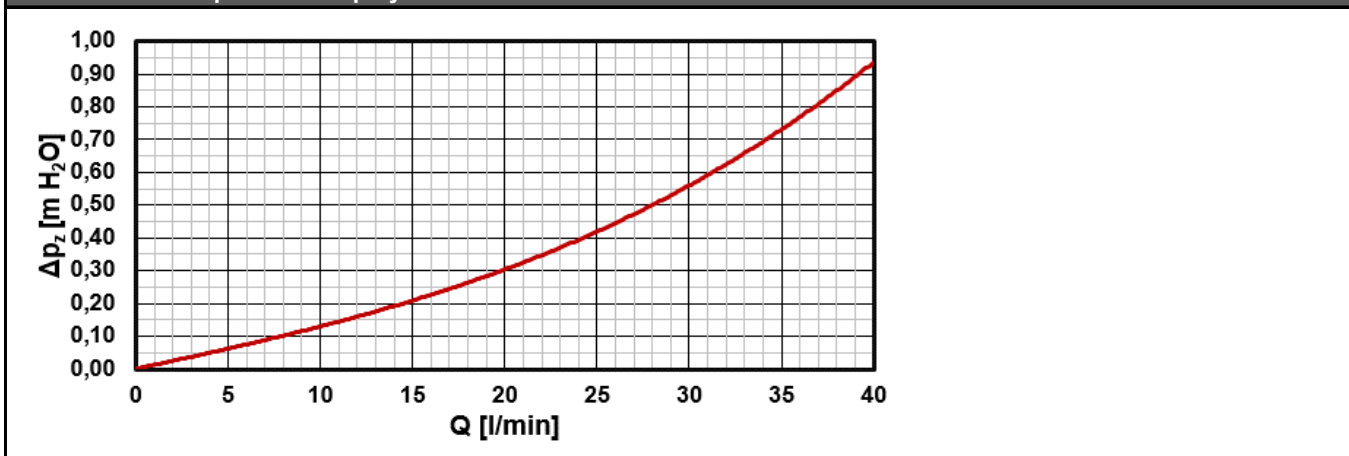
Příslušenství

Objednací kód 7629	šroubení Cu 22 x Cu 22, přímé, pro připojení odtokového potrubí k pojistnému ventilu
Objednací kód 13695	šroubení Cu 22 x G 3/4" M, přímé, pro připojení odtokového potrubí k pojistnému ventilu

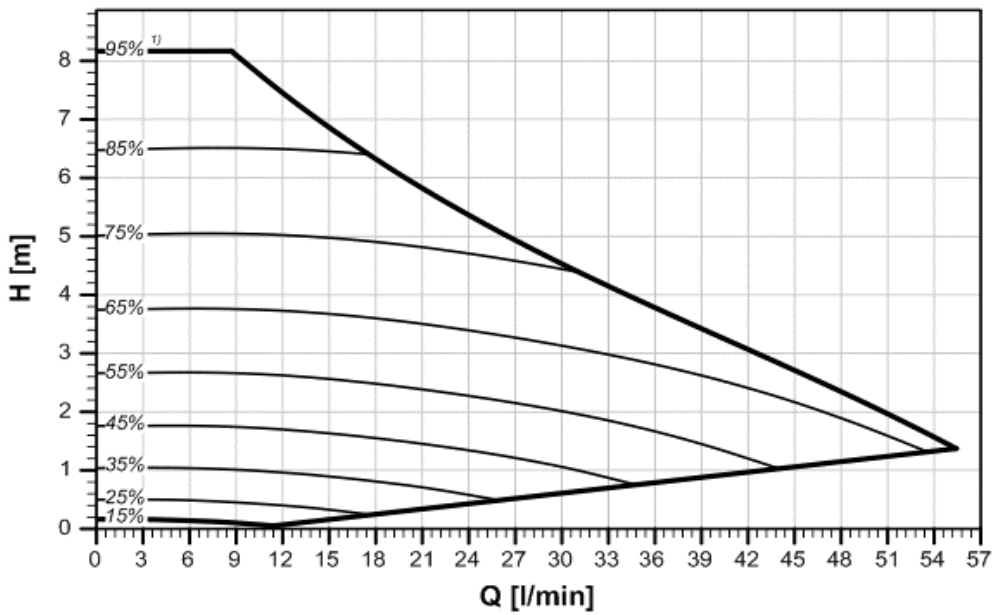
Vnitřní elektrické zapojení čerpadlové skupiny



Tlaková ztráta čerpadlové skupiny



Výkonové křivky čerpadla Para ST 25-130 / 7-50 / iPWM2



POZNÁMKY:

- 1) hodnota signálu PWM v %,
- 2) otáčky v 1/min

