

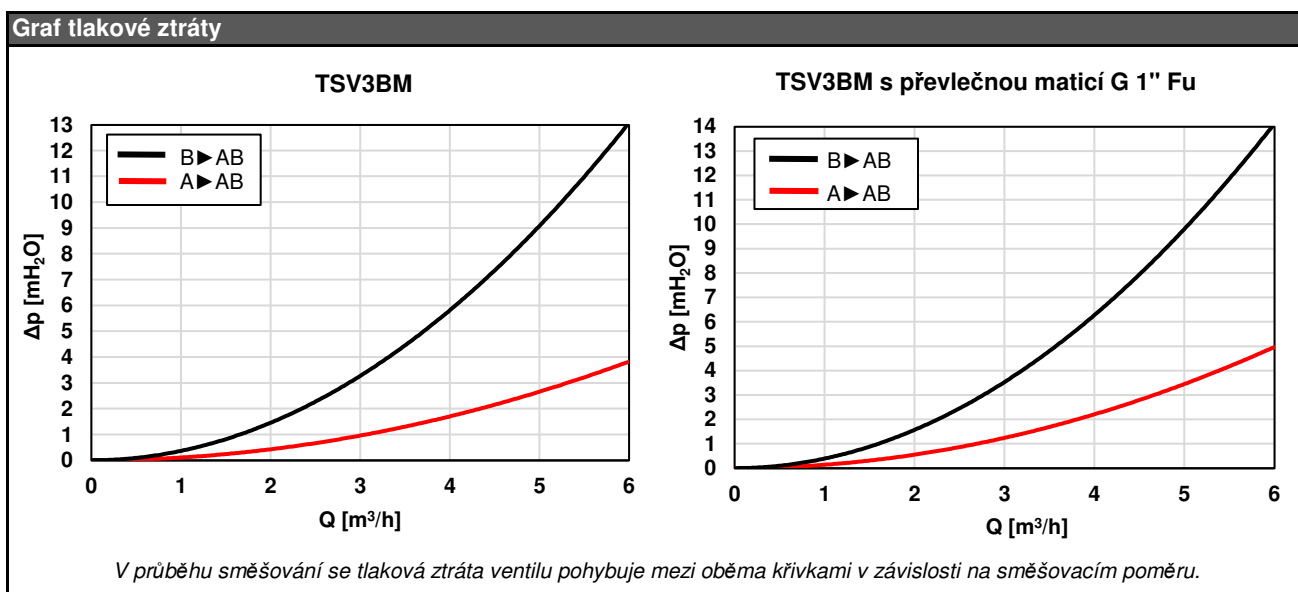
Termostatický ventil TSV3BM

<p>TSV3BM</p> <p>TSV3BM s převlečnou maticí G1" Fu</p>	Základní charakteristika	
	Použití	Termostatický ventil TSV3BM je určen pro použití v systémech s kotli a krbu na tuhá paliva, kde zajišťuje udržování minimální vstupní teploty do kotle (krbu) nad teplotou kondenzace spalin, čímž zamezuje nízkoteplotní korozi spalovacího prostoru kotle. Přispívá tím k výraznému omezení procesu dehtování a zanášení kotle, ke zvýšení účinnosti spalování paliva a k prodloužení životnosti kotle. Ventil pracuje automaticky, v závislosti na teplotě pracovní kapaliny reguluje průtok vstupem B.
	Pracovní kapalina	voda a nemrzoucí teplotonosná kapalina pro otopné systémy
	Montáž	libovolná poloha

Objednací kódy	
13977	TSV3BM pro otevírací teplotu 45 °C
18855	TSV3BM pro otevírací teplotu 50 °C
13978	TSV3BM pro otevírací teplotu 55 °C
13979	TSV3BM pro otevírací teplotu 65 °C
13980	TSV3BM s převl. maticí G 1" Fu pro otevírací teplotu 45 °C
13981	TSV3BM s převl. maticí G 1" Fu pro otevírací teplotu 55 °C
13982	TSV3BM s převl. maticí G 1" Fu pro otevírací teplotu 65 °C

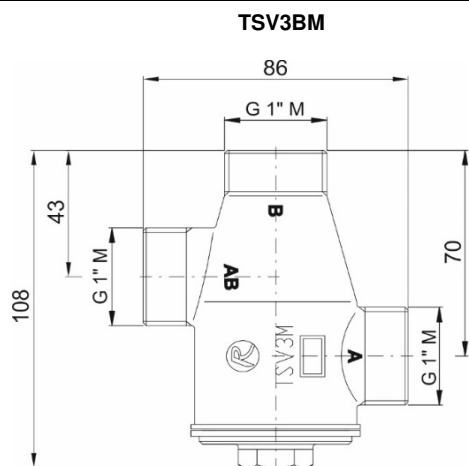
Technické údaje	TSV3BM	TSV3BM s převl. maticí G 1" Fu
Max. provozní přetlak	6 bar	6 bar
Max. pracovní teplota	95 °C	95 °C
Průtokový součinitel Kvs (A → AB)	9,8 m ³ /h	8,6 m ³ /h
Průtokový součinitel Kvs (B → AB)	5,3 m ³ /h	5,1 m ³ /h
Jmenovitá světlost	DN 25	DN 25
Připojovací rozměry	G 1" M	G 1" M x G 1" Fu
Hmotnost ventilu	0,65 kg	0,69 kg

Materiály	
Tělo ventilu	mosaz
Víko ventilu	mosaz
Kuželka	mosaz
Těsnění	EPDM

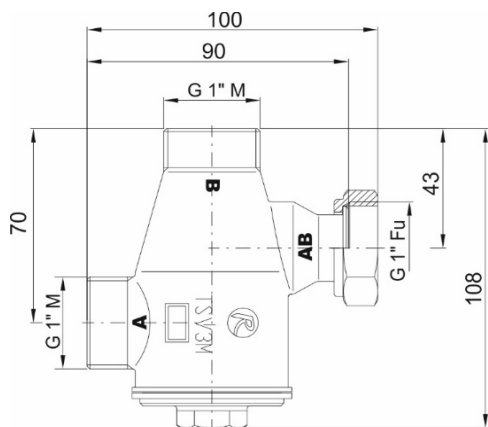


Termostatický ventil TSV3BM

Rozměrové schéma



TSV3BM
s převlečnou maticí G1" Fu



Příklad zapojení ventilu do systému

