

PŘÍPRAVKY PRO ČIŠTĚNÍ A ÚDRŽBU KOTLŮ



Čisticí prášek EC-MIX

Čisticí prášek určený pro čištění **teplosměnných ploch**, výměníků a spalinových cest **olejových kotlů**.

Prášek odstraňuje nespálené částičky z povrchu hořáků olejových kotlů ještě dříve, než se usadí a vytvoří souvislou vrstvu.

Současně snižuje množství sazí, které napomáhají korozi, významně snižují účinnost přenosu tepla a mohou vážně poškodit otopnou soustavu.

Technické údaje

SKUPENSTVÍ	pevné - prášek
BARVA	šedá
ZÁPACH	žádný

Balení

Tyčinka – 185 g

OBJEDNACÍ KÓD – 1368

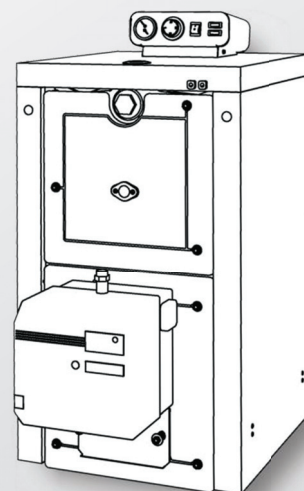
Postup použití

Nerozbalenou tyčinku EC-MIX vložte přímo do spalovací komory kotle po dosažení provozní teploty min. 85 °C. Kotel uzavřete, zapalte. Po zapálení kotle dojde k vyčištění komory i spalinových cest. Při silném znečištění kotle se mohou ve spodní části spalovací komory objevit nespálené sražené nečistoty, které je třeba po vyčištění vyjmout.

Počet tyčinek potřebných k vyčištění je závislý na výkonu kotle:

VÝKON KOTLE	POČET TYČINEK
do 70 kW	2
70 – 290 kW	4
300 – 490 kW	6
500 – 980 kW	8
1000 – 2000 kW	10

Do kotlů na LTO dávejte dvojnásobný počet tyčinek.



Regulus spol. s r.o.
Do Koutů 1897/3, 143 00 Praha 4
Tel.: 241 764 506, Fax: 241 763 976
E-mail: obchod@regulus.cz
Web: www.regulus.cz

Čisticí prášek
EC-MIX