

Motorový pohon pro směšovací ventil kód 9193, 10875, 10876, 10873, 14682, 11118



Při připojení motoru na síťové napájení je nutno použít pro všechny fázové vodiče spínací zařízení, s min. 3 mm roztečí mezi otevřenými kontakty.



Předtím, než přistoupíte k el. připojení motoru proveďte, že jste vypnuli napájení, resp. hlavní spínač.

Návod na montáž

Na osu ventilu "a" nasadíte adaptér "b" a otočíte ho ke středu stupnice ventilu. Na ventil přišroubujete závrtný šroub "c". Nasadíte motorový pohon "d" na adaptér "b".


Možné polohy montáže motorového pohonu jsou vyznačeny na obrázku 4-1.

Motorový pohon je od výrobce nastaven na střední polohu (45°)


Nyní vložte stupnici "f" - při nastavování stupnice dejte pozor na polohu zavřeného a otevřeného ventilu. Nakonec přišroubujte ještě knoflík "h", ručku "g", nebo indikátor "i" - dejte pozor, aby poloha knoflíku odpovídala stupnici. Přišroubujte šroub "l". Knoflík přikryjte víčkem "j" nebo "k".

Návod k použití

Automatický provoz

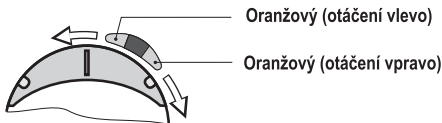
Když je knoflík "e" (obrázek 4) v poloze  motorový pohon pracuje automaticky.

Ruční provoz

Když je knoflík "e" (obrázek 4) v poloze  je činnost motorového pohonu vypnuta.

Polohu ventilu nastavujeme knoflíkem.

Signalizace kontrolky Motorový pohon má 2 signalizační kontrolky. Levá a pravá kontrolka zobrazuje směr otáčení motorového pohonu (obrázek 2-III).



Technické údaje

	AVC05	AVC10	AVC15
Krouticí moment	5 Nm	10 Nm	15 Nm
Úhel otáčení	90°		
Rychlost otáčení	15 s, 30 s, 1 min, 2 min, 4 min, 8 min		
Napájecí napětí	230 (24) V ~, 50 Hz		
Spotřeba	2,5 VA - 4VA		
Stupeň ochrany	IP42		
Bezpečnostní třída	II		
Rozměry (d x š x v)	84 x 101 x 85 (72)		
Hmotnost	390 g - 630 g	600 g - 860 g	

Nastavení řízení pohonu a výstupního signálu

- pohon 24 V s řízením 0-10 V (jen pro 14682 a 10873)

DIP přepínače			Řízení pohonu (vstupní signál) svorka 3 (Y)	Výstupní signál (je vždy napěťový) svorka 4 (U)
S1=0	S2=0	S3=0	0-10 V	0-10 V
S1=0	S2=0	S3=1	2-10 V	2-10 V
S1=1	S1=1	S3=0	0-20 mA	0-10 V
S1=1	S1=1	S3=1	4-20 mA	2-10 V

Odstraňování starého elektrického a elektronického vybavení

(Platí pro členské státy Evropské unie a ostatní Evropské státy se systémem odděleného shromažďování odpadků).



Tento symbol na výrobku nebo na obalu označuje, že s výrobkem nemá být nakládáno jako s domovním odpadem, ale je ho nutno předat na sběrná místa určená pro odpadní elektrické a elektronické vybavení (OEEO). Odpovídajícím odstraněním tohoto výrobku zabráníte negativnímu vlivu na životní prostředí a zdraví, které by jinak mohlo způsobit chybné odstranění tohoto výrobku. Recyklace materiálů snižuje spotřebu nových surovin. Pro více informací o recyklaci tohoto výrobku se obraťte na odpovídající úřady, komunální služby nebo obchod, kde jste tento výrobek zakoupili.

Koordinace se standardy a normativy

Servopohony AVC ... plní podmínky a pravidla pro následující směrnice:

- EMC: směrnice pro elektromagnetickou kompatibilitu 2004/108/ES,
- LVD: směrnice pro nízké napětí 2006/95/EC,
- RoHS: směrnice o nebezpečných látkách v elektrických a elektronických zařízeních 2002/95 / EC.

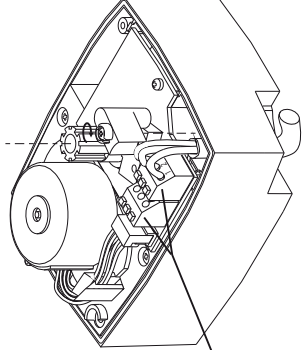
Popis výrobku: Motorový pohon PROMIX®
Název modelů: AVC05, AVC10, AVC15

Použité normy:

EN60730-1, EN60730 2-14

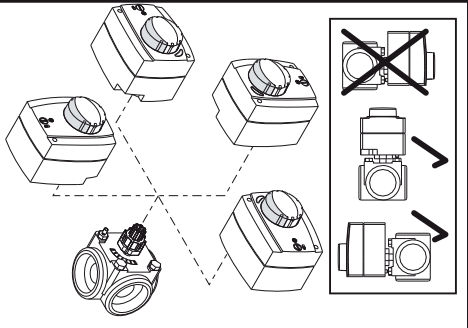
Kód	9193	10875	10876	14682	10873	11118
Napájení	230V	230V	230V	24V, říz.0+10V/24V, říz.0+10V	24V	24V
Přestavení	120s	60s	240s	60+120s	60+120s	120s
Kroučící mom.	5Nm	5Nm	5Nm	5Nm	10Nm	5Nm

Pohony pro směšovací ventil

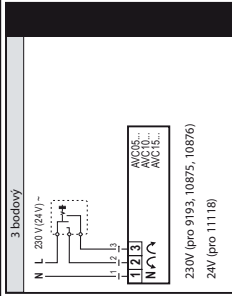


2

M3060031



4



AVC05	AVC10	AVC15
N	N	N
L	L	L

230V (pro 9193, 10875, 10876)
24V (pro 11118)

Proportionalität (jeň pro 14682)

S1	S2	S16	S3	U1	U2
0	0	0	0	0	0
S1	S2	S1	S2	S1	S2
0	0	0	0	0	0

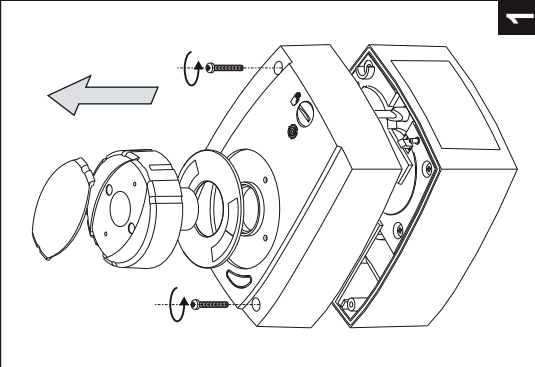
~ AC 24V
~ DC 24V

1 16 100, 10V
1 1 0 0, 10V

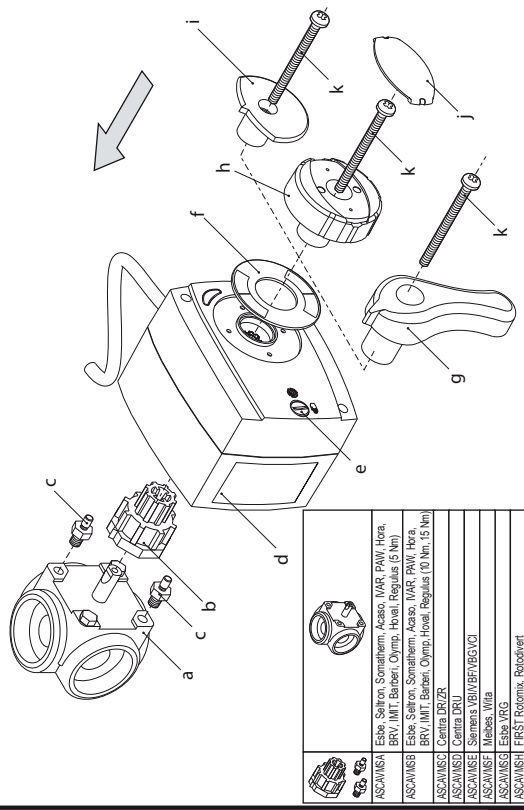
S1	S2	S1	S2	U1	U2
0	0	0	0	0	0
1	2	3	4	5	6
1	2	3	4	5	6

1 2 3 4 5 6 AC10V...

21



1



3

	ASCANIGA	Esbo, Saitron, Somatherm, Accso, IVAK, PAW, Hora, BRV, IMT, Benier, Oymp, Hoval, Regulus (5 Nm)
	ASCANIGS	Esbo, Saitron, Somatherm, Accso, IVAK, PAW, Hora, BRV, IMT, Benier, Oymp, Hoval, Regulus (10 Nm, 15 Nm)
	ASCANIGC	Centre DRZK
	ASCANIGD	Centre DRU
	ASCANIGE	Meinert, Fire
	ASCANIGF	Meinert, Fire
	ASCANIGH	Esbo, Accso
	ASCANIGH1	FRS, Prodimax, Rotadirect

4