

Motorové pohony pro kulové ventily. Kódy 14093 a 17176.



Při připojení motoru na síťové napájení je nutno použít pro všechny fázové vodiče spínací zařízení, s min. 3 mm roztečí mezi otevřenými kontakty.



Předtím, než přistoupíte k el. připojení motoru prověřte, že jste vypnuli napájení, resp. hlavní spínač.

Návod na montáž

Na vřeteno ventilu "a" nasadíte pohon "d". K přírubě ho upevníte čtyřmi maticemi M5.


Možné polohy montáže motorového pohonu jsou vyznačeny na obrázku 4-II.

Motorový pohon je od výrobce nastaven na střední polohu (45°)


Nyní vložte stupnici "f" - při nastavování stupnice dejte pozor na polohu zavřeného a otevřeného ventilu. Nakonec nasadíte páku "g" dejte pozor, aby poloha páky odpovídala stupnici. Přišroubujte šroub "k".

Návod k použití

Automatický provoz

Když je knoflík "e" (obrázek 4) v poloze  motorový pohon pracuje automaticky.

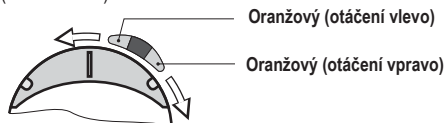
Ruční provoz

Když je knoflík "e" (obrázek 4) v poloze  je činnost motorového pohonu vypnuta.

Polohu ventilu nastavujeme pákou.

Signalizace kontrolky

Motorový pohon má 2 signalizační kontrolky. Levá a pravá kontrolka zobrazuje směr otáčení motorového pohonu (obrázek 2-III).



Technické údaje

AMC05	14093	17176
Kroučící moment	5 Nm	5 Nm
Úhel otáčení	90 °	90 °
Doba přestavení	1 min	15 s
Napájecí napětí	230 V ~, 50 Hz	230 V ~, 50 Hz
Spotřeba	2,5 VA - 4VA	2,5 VA - 4VA
Stupeň ochrany	IP42	IP42
Bezpečnostní třída	II	II
Rozměry (d x š x v)	84 x 101 x 99 mm	84 x 101 x 99 mm
Hmotnost	560 g	560 g

Odstraňování starého elektrického a elektronického vybavení

(Platí pro členské státy Evropské unie a ostatní Evropské státy se systémem odděleného shromažďování odpadků).



Tento symbol na výrobku nebo na obalu označuje, že s výrobkem nemá být nakládáno jako s domovním odpadem, ale je ho nutno předat na sběrná místa určená pro odpadní elektrické

a elektronické vybavení (OEEO). Odpovídajícím odstraněním tohoto výrobku zabráníte negativnímu vlivu na životní prostředí a zdraví, které by jinak mohlo způsobit chybné odstranění tohoto výrobku. Recyklace materiálů snižuje spotřebu nových surovin. Pro více informací o recyklaci tohoto výrobku se obraťte na odpovídající úřady, komunální služby nebo obchod, kde jste tento výrobek zakoupili.

Koordinace se standardy a normativy

Servopohony AMC... plní podmínky a pravidla pro následující směrnice:

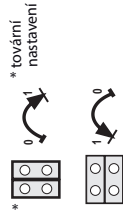
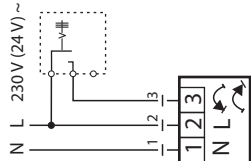
- EMC: směrnice pro elektromagnetickou kompatibilitu 2004/108/ES,
- LVD: směrnice pro nízké napětí 2006/95/EC,
- RoHS: směrnice o nebezpečných látkách v elektrických a elektronických zařízeních 2002/95 / EC.

Popis výrobku: Motorový pohon PROMIX®
Název modelů: AMC05

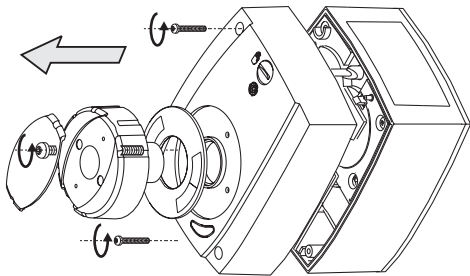
Použité normy:

EN60730-1, EN60730 2-14

2 bodový



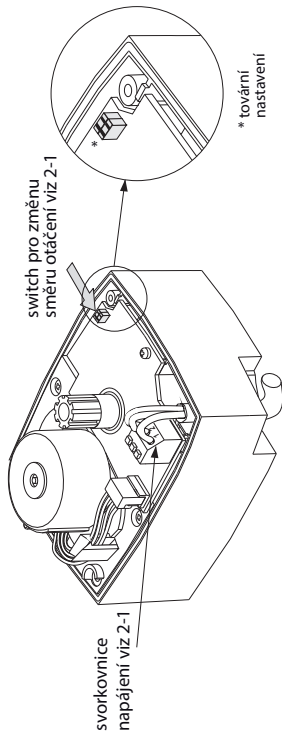
2-1



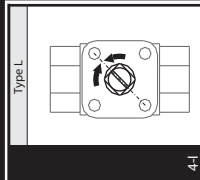
1

Kód	14093	17176
Napájení	230 V	230 V
Doba přestavení	60 s	15 s
Kroučicí mom.	5 Nm	5 Nm

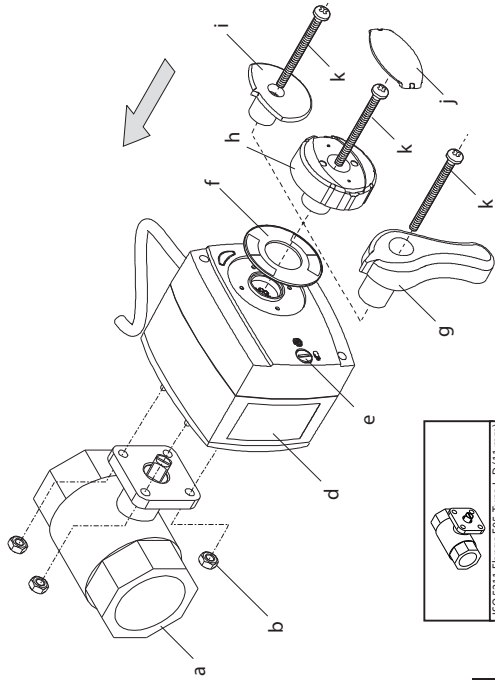
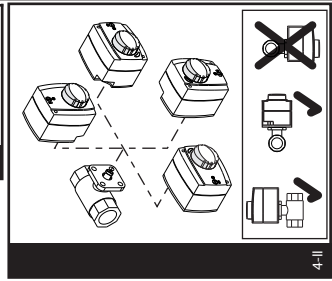
Pohon pro kulový ventil



2

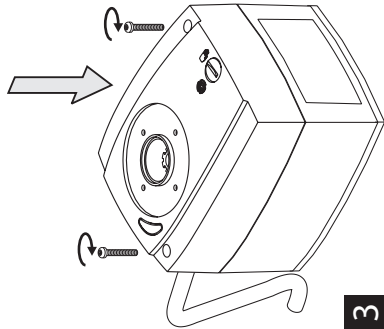


4-I



ISO 5211 Flange F05, Type L, D (11 mm)

4



3