



CSE MIX W6-SC 1M

Návod na instalaci a použití
ČERPADLOVÁ SKUPINA CSE MIX W6-SC 1M
se směšovacím ventilem

CZ

1. Úvod

Čerpadlová skupina CSE MIX W6-SC 1M je určena pro montáž do otopných okruhů, kde zajišťuje směšování otopné vody a její cirkulaci daným okruhem. Typické využití je pro směšované otopné okruhy objektů, kde zajišťuje cirkulaci a směšování na požadovanou teplotu otopné vody, nebo pro okruhy kotlů na tuhá paliva, kde zajišťuje cirkulaci a směšování na minimální teplotu otopné vody jako ochranu proti nízkoteplotní korozi. Pohon směšovacího ventilu je ovládán z externího regulátoru tříbodovým řízením s výstupy 230VAC. Oběhové čerpadlo je spínáno z externího regulátoru výstupem 230VAC. Regulátor není součástí dodávky čerpadlové skupiny.

Čerpadlová skupina je určena pro montáž přímo na potrubí s minimální vzdáleností osy potrubí 100 mm od zdi.

2. Popis čerpadlové skupiny

Čerpadlová skupina se skládá z čerpadla PARA SC včetně napájecího kabelu, třícestného směšovacího ventilu s pohonem včetně napájecího kabelu, kulového kohoutu a izolace.

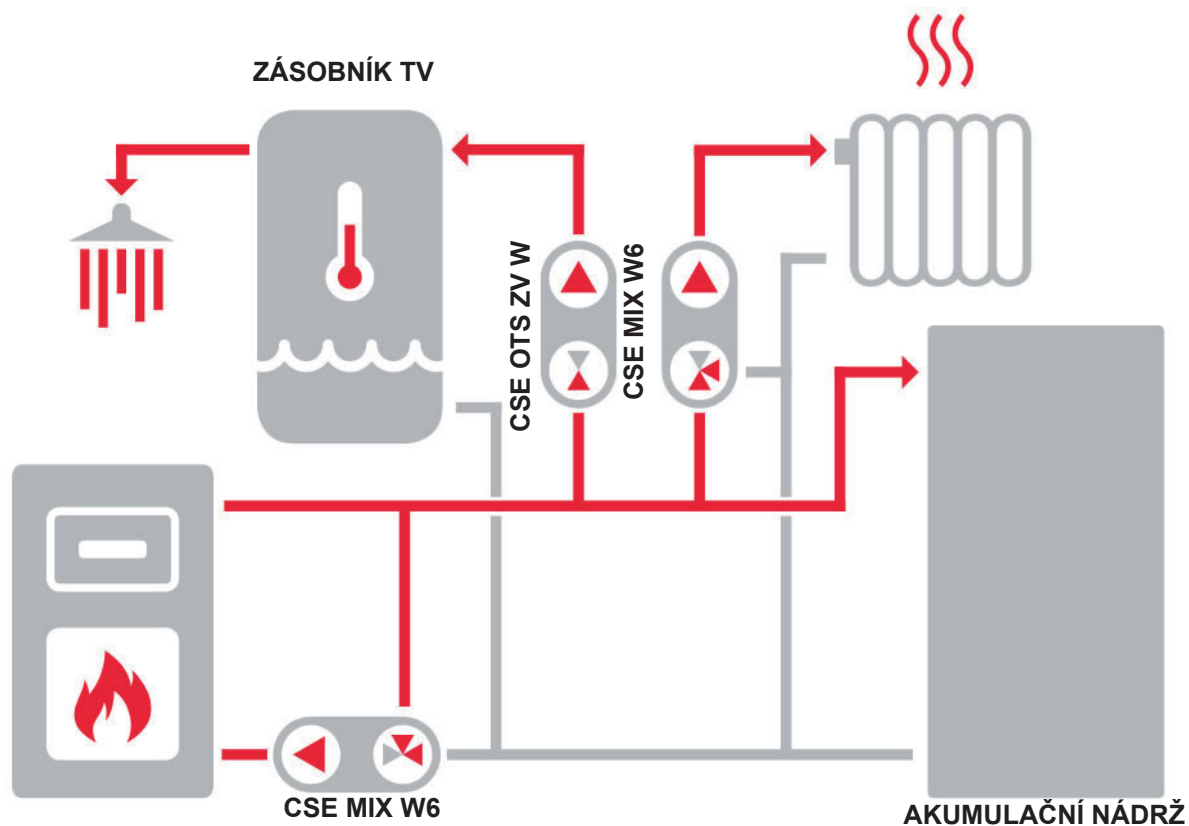
Základní charakteristika	
Použití	řízení teploty zpátečky kotlů na tuhá paliva nebo řízení výstupu do směšovaného okruhu externí regulací
Popis	skládá se z čerpadla WILO PARA 25/6 SC, třícestného směšovacího ventilu LK 840 s pohonem AVC a izolace
Pracovní kapalina	voda, směs voda-glykol (max. 1:1) nebo směs voda-glycerín (max. 2:1)
Instalace	výstupní potrubí do otopného okruhu / vratné potrubí kotle na tuhá paliva, min. vzdálenost osy potrubí od zdi je 100 mm
Objednací kód	18730

Parametry čerpadlové skupiny CSE MIX W6-SC 1M	
Pracovní teplota kapaliny	5 - 95 °C
Max. pracovní tlak	10 bar
Min. pracovní tlak	0,5 bar
Teplota okolí	5 - 40 °C
Max. relativní vlhkost	80 % bez kondenzace
Materiál izolace	EPP RG 60 g/l
Kvs ventilu	6,3 m ³ /hod
Netěsnost	< 1% Kvs při rozdílu tlaků 5 m H ₂ O (na vstupech směšovacího ventilu)
Max. rozdíl tlaků	5 m H ₂ O (na vstupech směšovacího ventilu)
Celkové rozměry	305 x 165 x 220 mm
Celková hmotnost	3,9 kg
Připojení	3 x G1“M

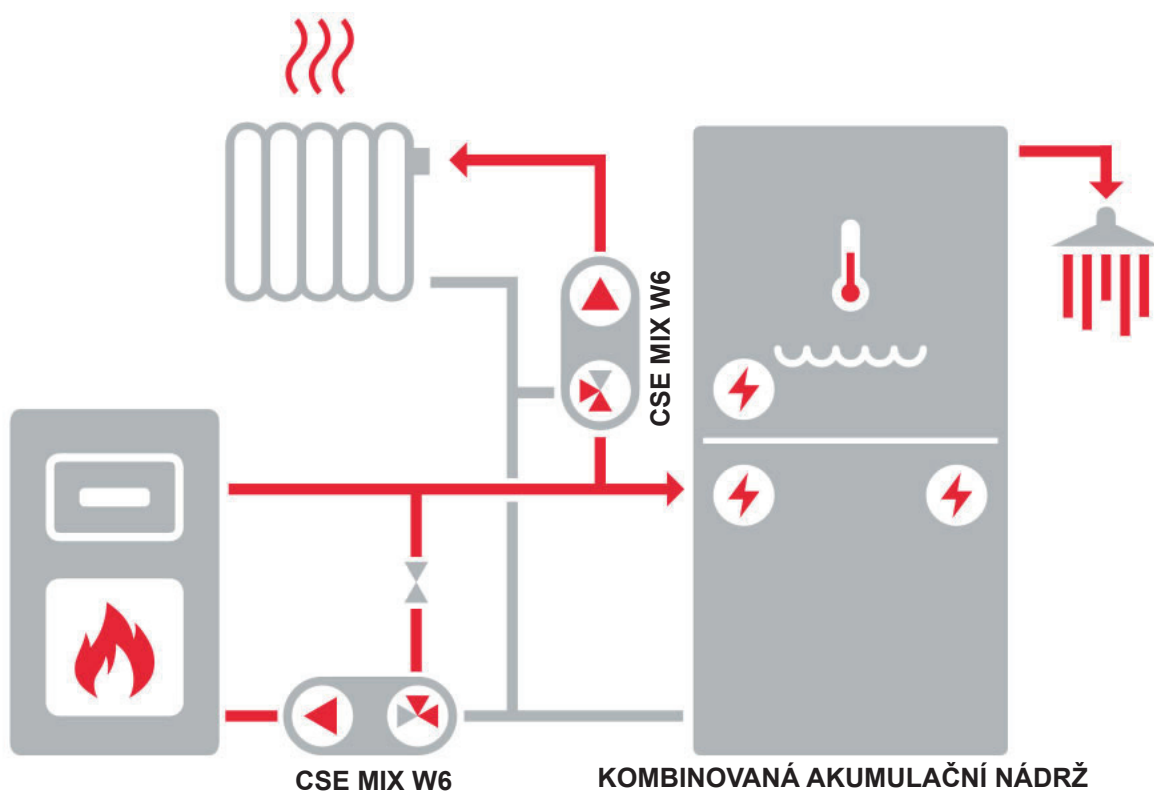
3. Zapojení čerpadlové skupiny

Čerpadlovou skupinu lze namontovat ve vodorovné i svislé poloze.

Příklad možného zapojení I



Příklad možného zapojení II



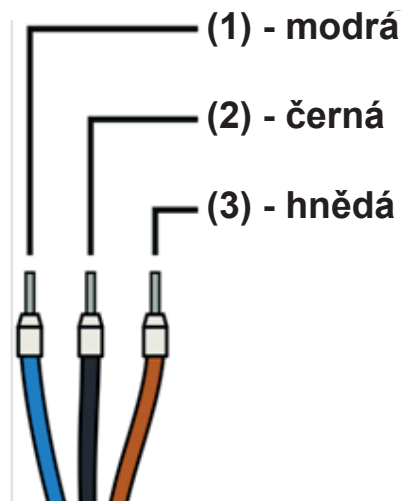
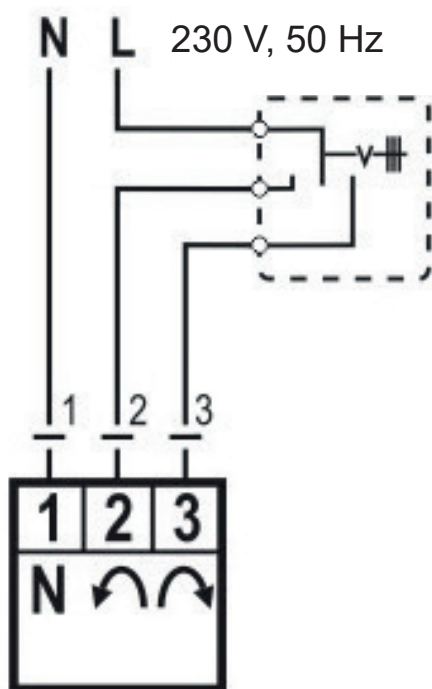
4. Pohon směšovacího ventilu



Technické parametry	
Kroutící moment	5 Nm
Úhel otočení	90°
Doba přestavení	120 s
Ovládání	tříbodové
Pomocný spínač	ne
Napájení	230 V AC
Max. příkon	2,5 VA
Krytí	IP42
Ochranná třída	II dle EN 60730-1
Teplota okolí	0 - 40 °C
Kabel (průřez - délka)	3 x 0,5 mm ² - 2 m

zapojení pohonu

- označení 1, 2, 3 se nachází na kabelech



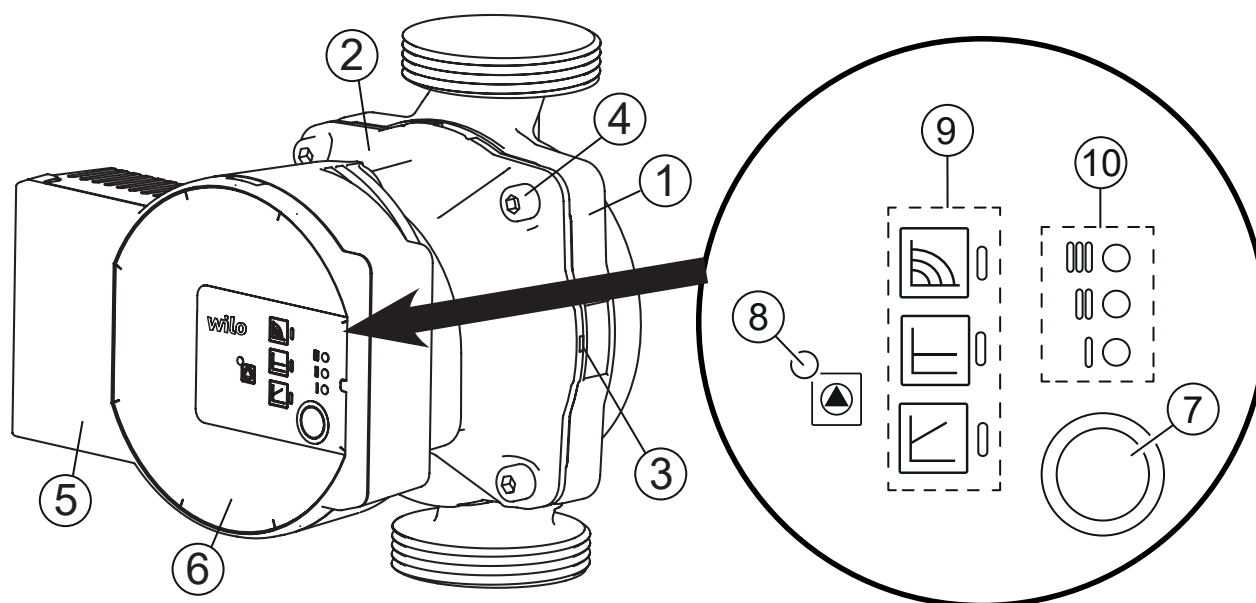
5. Čerpadlo Wilo-Para SC

5.1. Obecné informace



Oběhová čerpadla s vysokou účinností konstrukční řady PARA SC slouží výhradně k cirkulaci kapalin v teplovodních otopných systémech. Provozování čerpadla v jiných systémech nebo v systémech dostatečně nezavodněných, zavzdušněných či nenatlakovaných může vést k jeho rychlé destrukci.

5.2. Popis čerpadla



- 1 - Tělo čerpadla
- 2 - Motor čerpadla
- 3 - Otvory pro odvod kondenzátu
- 4 - Šrouby hlavy čerpadla
- 5 - Řídicí modul
- 6 - Typový štítek
- 7 - Ovládací tlačítko pro nastavení čerpadla
- 8 - LED signalizace chodu/poruchy
- 9 - Zobrazení vybraného provozního režimu čerpadla
- 10 - Zobrazení vybrané křivky čerpadla (I, II, III)

5.3. Povolené a zakázané polohy čerpadlové skupiny

Čerpadlovou skupinu lze namontovat ve vodorovné i svislé poloze.

Povolené polohy



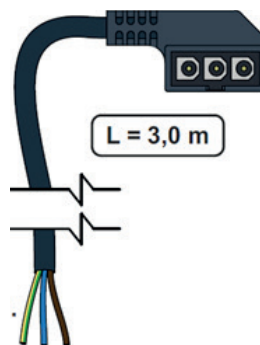
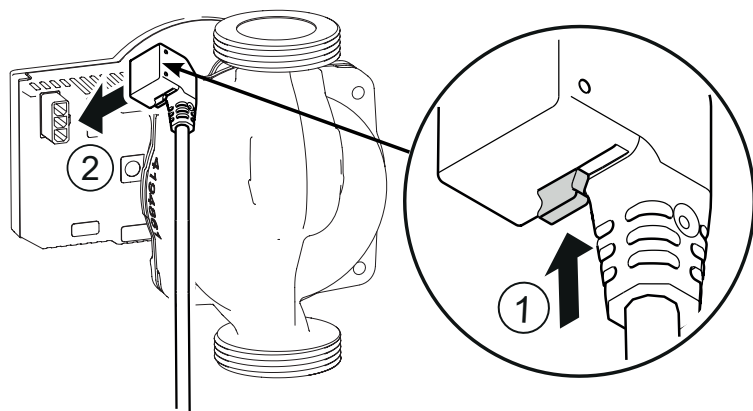
Zakázané polohy



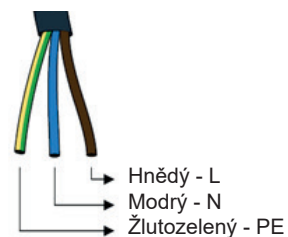
5.4. Zapojení čerpadla

Zapojení/odpojení čerpadla musí provádět odborně způsobilá osobadle EN 50110-1!

Napájecí kabel (2) zasuňte do konektoru na čerpadle tak, aby se pojistka konektoru (1) dostala do správné polohy, viz obrázek.



NAPÁJENÍ (1 ~ 230V, 50 Hz)



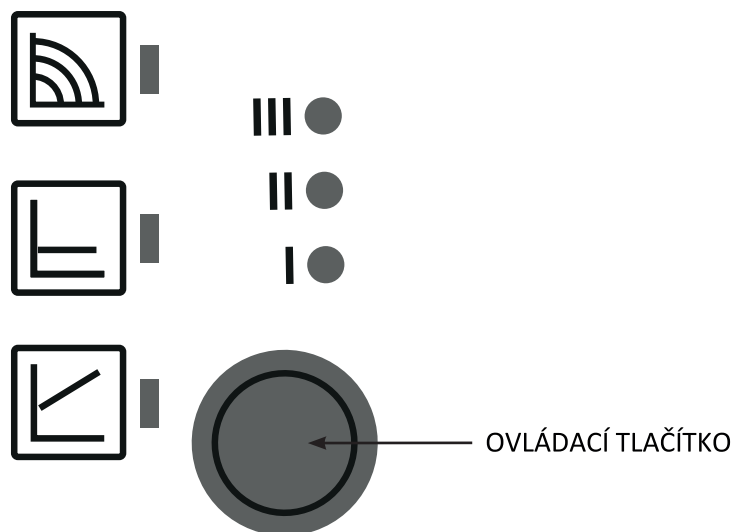
1 Pojistka

2 Konektor pro napájecí kabel

5.5. Ovládání čerpadla

V továrním nastavení čerpadla PARA SC je přednastaven provozní režim Konstantní otáčky a výkonová křivka čerpadla III. Po zapnutí čerpadlo běží na tovární nastavení nebo na poslední nastavení.

Změnit nastavení lze pomocí ovládacího tlačítka viz níže.



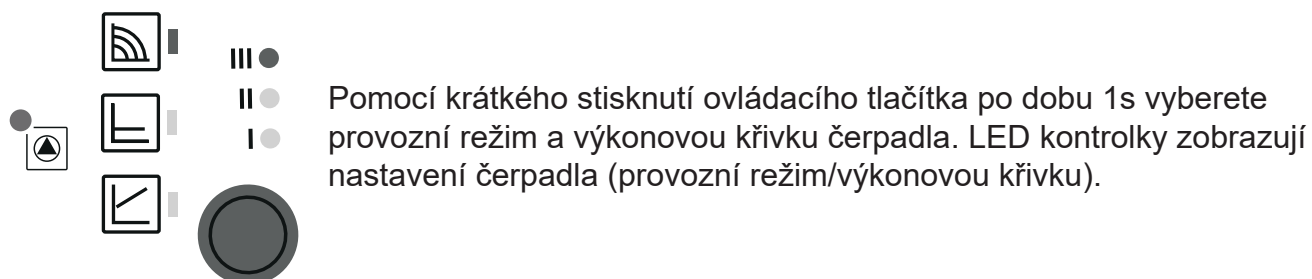
Krátkým stisknutím ovládacího tlačítka:

Vyberete **provozní režim** čerpadla: konstantní otáčky, Δp -v nebo Δp -c a **výkonovou křivku** čerpadla (I,II,III)

Stisknutím a podržením ovládacího tlačítka po uvedené době aktivujete:

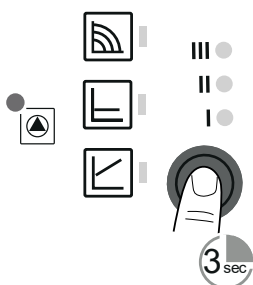
- **Odvzdušnění čerpadla** - držte ovládací tlačítko po dobu 3 sekund.
- **Manuální restart** - držte ovládací tlačítko po dobu 5 sekund.
- **Zablokování / Odblokování ovládacího tlačítka** - držte ovládací tlačítko po dobu 8 sekund.
- **Tovární nastavení** - držte ovládací tlačítko alespoň 4 sekundy a vypněte čerpadlo odpojením ze sítě.

NASTAVENÍ PROFILU ČERPADLA



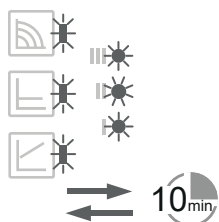
	LED kontrolky	Provozní režim	Výkonová křivka
1		konstantní otáčky	II
2		konstantní otáčky	I
3		Δp -v proměnlivý	III
4		Δp -v proměnlivý	II
5		Δp -v proměnlivý	I
6		Δp -c konstantní	III
7		Δp -c konstantní	II
8		Δp -c konstantní	I
9		konstantní otáčky	III

ODVZDUŠNĚNÍ ČERPADLA

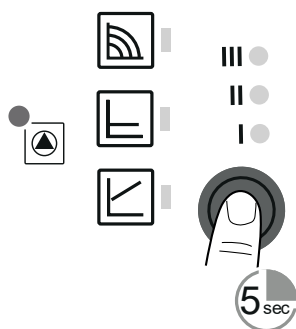


Pokud je čerpadlo zavzdušněné:

- o Aktivujte funkci odvzdušnění pomocí stisknutí a podržení ovládacího tlačítka po dobu 3 sekund. Horní a dolní řádek LED kontrolky bliká v intervalu 1 sekunda, viz obrázek.
- o Odvzdušnění trvá 10 minut, poté čerpadlo přejde do běžného režimu. Pro zrušení odvzdušnění podržte ovládací tlačítko 3 sekundy.

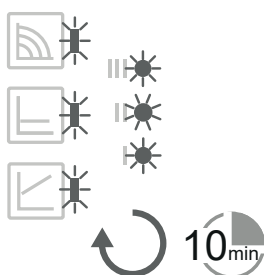


MANUÁLNÍ RESTART

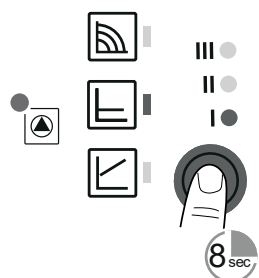


V případě, že čerpadlo delší dobu stálo nebo je zablokované, aktivujte manuální restart pomocí držení ovládacího tlačítka po dobu 5 sekund. LED kontrolky blikají postupně ve směru hodinových ručiček. Manuální restart trvá maximálně 10 minut, poté čerpadlo přejde do běžného režimu. Pro zrušení manuálního restartu podržte ovládací tlačítko po dobu 5 sekund.

Pokud nedojde k odblokování čerpadla, kontaktujte odborného technika.



ZABLOKOVÁNÍ / ODBLOKOVÁNÍ OVLÁDACÍHO TLAČÍTKA



Pro zablokování ovládacího tlačítka stiskněte ovládací tlačítko po dobu 8 sekund.

Zvolené nastavení poté bliká a nelze již změnit. Pro odemknutí podržte opět ovládací tlačítko po dobu 8 s a LED kontrolky přestanou blikat.



TOVÁRNÍ NASTAVENÍ

Pro návrat do továrního nastavení podržte ovládací tlačítko po dobu nejméně 4 sekund (všechny LED kontrolky blikají po dobu 1 sekundy) a čerpadlo vypněte odpojením ze sítě. Po opětovném zapnutí běží čerpadlo na tovární nastavení.

PROVOZNÍ REŽIMY ČERPADLA



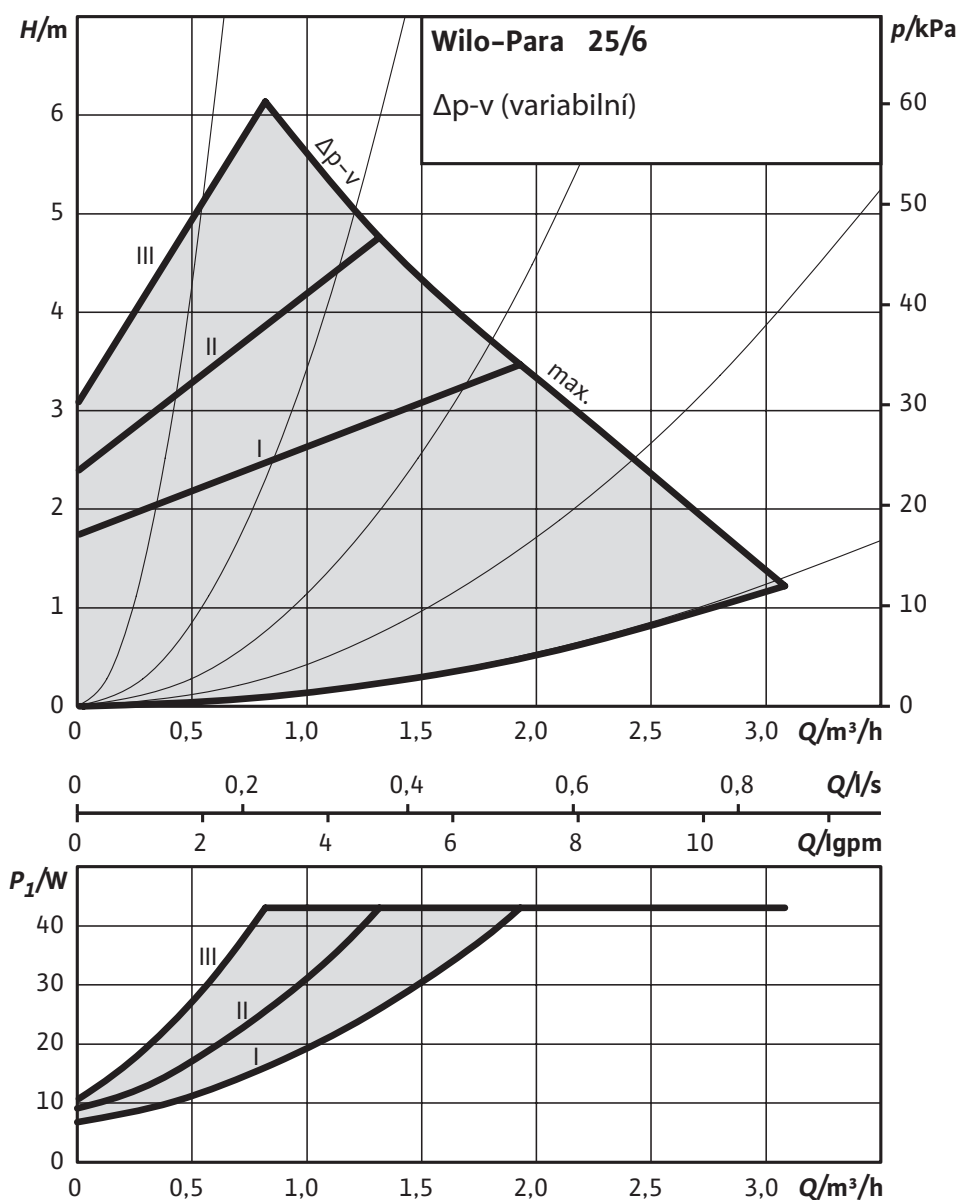
Variabilní diferenční tlak $\Delta p-v$

Variabilní diferenční tlak nedoporučujeme požívat u čerpadel kotlů na tuhá paliva!

Provozní režim „variabilní diferenční tlak“ je doporučen v systémech, ve kterých je vhodné snížit výtlačný tlak čerpadla souběžně se snižujícím se požadovaným průtokem. Typickým příkladem je otopný okruh s otopnými tělesy vybavenými termostatickými ventily, kdy lze volbou tohoto provozního režimu snížit hluk termostatických ventilů, který bývá způsoben uzavřením většího počtu otopných těles v systému. Tento režim je naopak nevhodný pro okruhy zdrojů tepla, kde může snížení výtlačku s průtokem způsobit až nefunkčnost těchto zdrojů.

Tím, že čerpadlo při snižování průtoku snižuje i výtlač, dochází k podstatnému snížení příkonu čerpadla a tedy i nákladů na provoz (viz graf Q-P). U rozsáhlejších otopných okruhů a u okruhů, kde jsou v otopných zónách výrazné rozdíly v požadavcích na výkon vytápění, může tento režim přechodně způsobovat nedotápění. U těchto systémů může být vhodnější čerpadlo přepnout na režim $\Delta p-c$.

Výkonové křivky



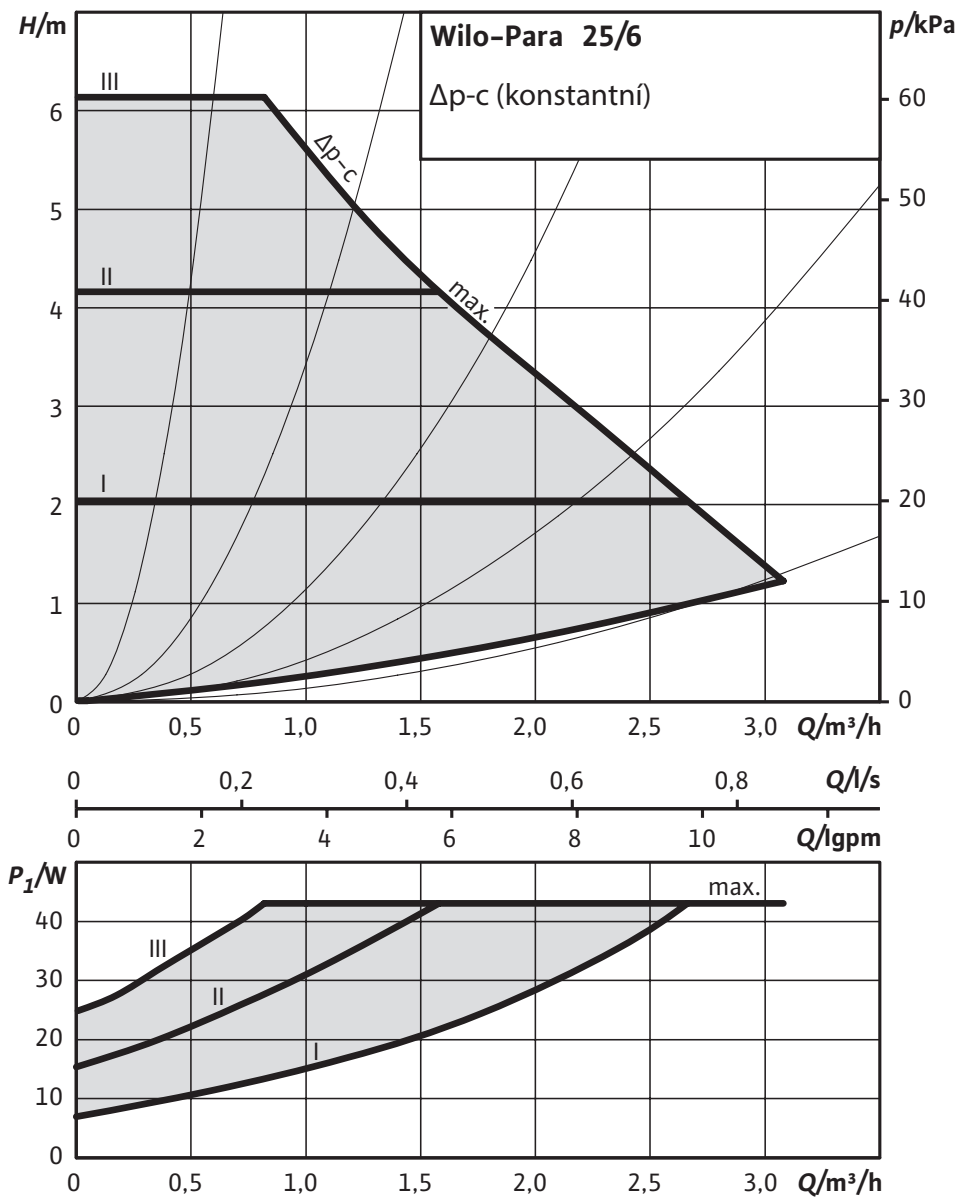


Konstantní diferenční tlak $\Delta p-c$

Provozní režim „konstantní diferenční tlak“ (konstantní výtlač) je vhodný pro hydraulické okruhy zdrojů (kotlů, tepelných čerpadel, solárních systémů apod.), zásobníků teplé vody, ohřivačů, systémů podlahového vytápění a rozsáhlých otopných okruhů, kde by předchozí režim $\Delta p-v$ mohl snížením výtlačku způsobovat nedotápění.

Snížením požadovaného průtoku čerpadlo zachovává konstantní výtlač, snížení příkonu čerpadla je tedy pozvolnější než u režimu $\Delta p-v$.

Výkonové křivky



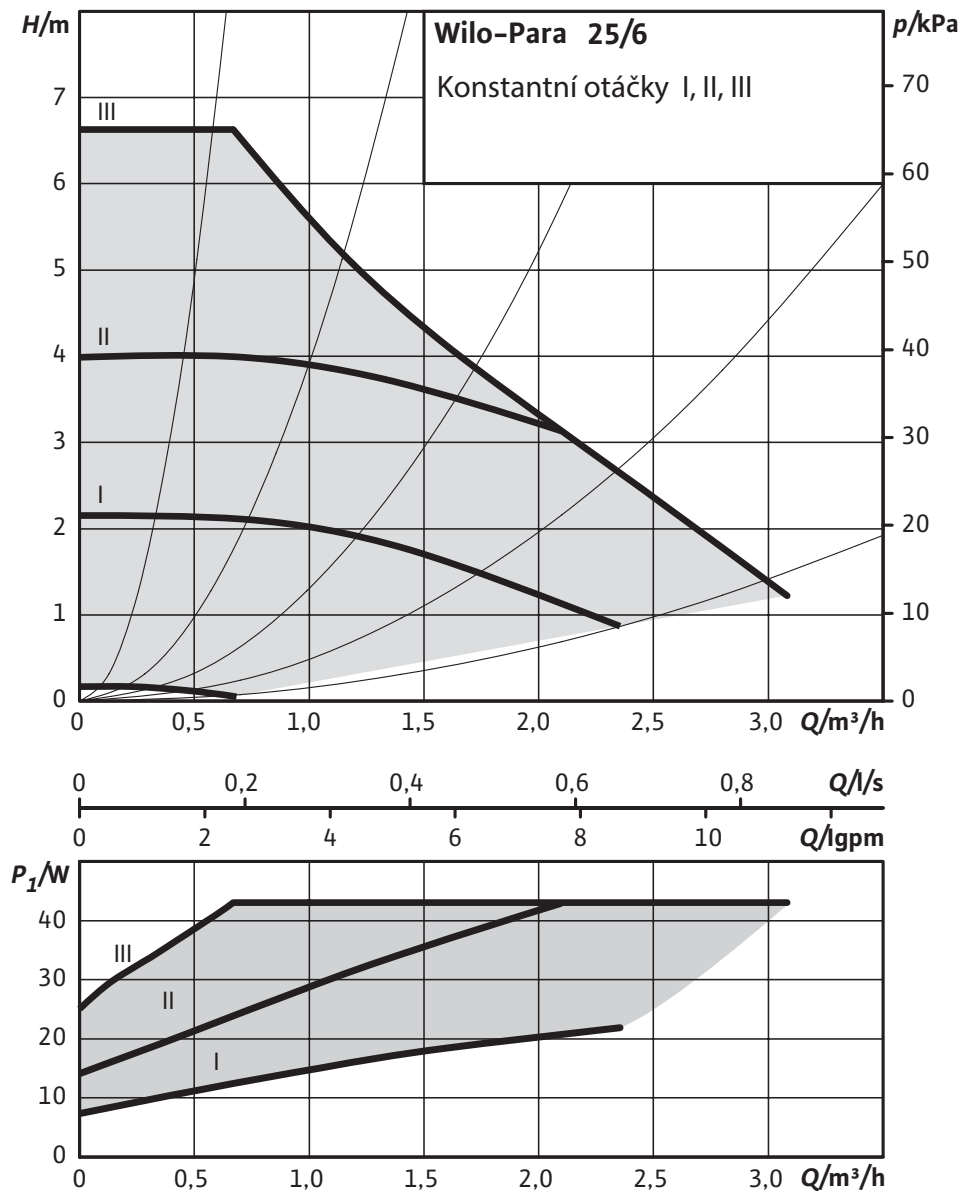


Konstantní otáčky

Provozní režim „konstantní otáčky“ znamená, že čerpadlo nepřizpůsobuje nijak svoje otáčky v závislosti na průtoku či výtlačku hydraulického okruhu. Průtok a výtlačk čerpadla je tedy zcela závislý na nastaveném stupni otáček (I, II, III) a na nastavení hydraulického okruhu. Tento režim se používá tam, kde nevyhovuje úspornější režim Δp -c. Jde o stejný režim, jaký měly starší typy klasických oběhových čerpadel, kde se přepínačem volil režim otáček I, II, III.

Režim může být například vhodný pro starší typy okruhů, kde je průtok regulovaný škrcením a je požadavek ho zachovat. Dále může být vhodný pro kotle na tuhá paliva, které jsou vybaveny staršími typy TSV ventilů s vyvažováním pomocí manuálního škrticího ventilu, nebo v jiných podobných specifických případech požadavku na konstantní čerpací výkon čerpadla.

Výkonové křivky




5.6. Technické parametry

Wilo PARA 25/6 SC	
Elektrické parametry	
Napájení	1 ~ 230 V, 50 - 60 Hz
Příkon (min./max.)	2 / 43 W
Proud (min./max.)	0,03 / 0,44 A
Max. otáčky	4300 ot/min
Typ řízení otáček	frekvenční měnič
Index energetické účinnosti	≤ 0,21 dle EN 16 297/3
Elektrické krytí	IPX4D
Ochrana motoru	vestavěná

5.7. PORUCHY A JEJICH PŘÍČINY

 LED kontrolka signalizuje poruchu. Čerpadlo se vypne (záleží na typu poruchy) a pokusí se o restart.

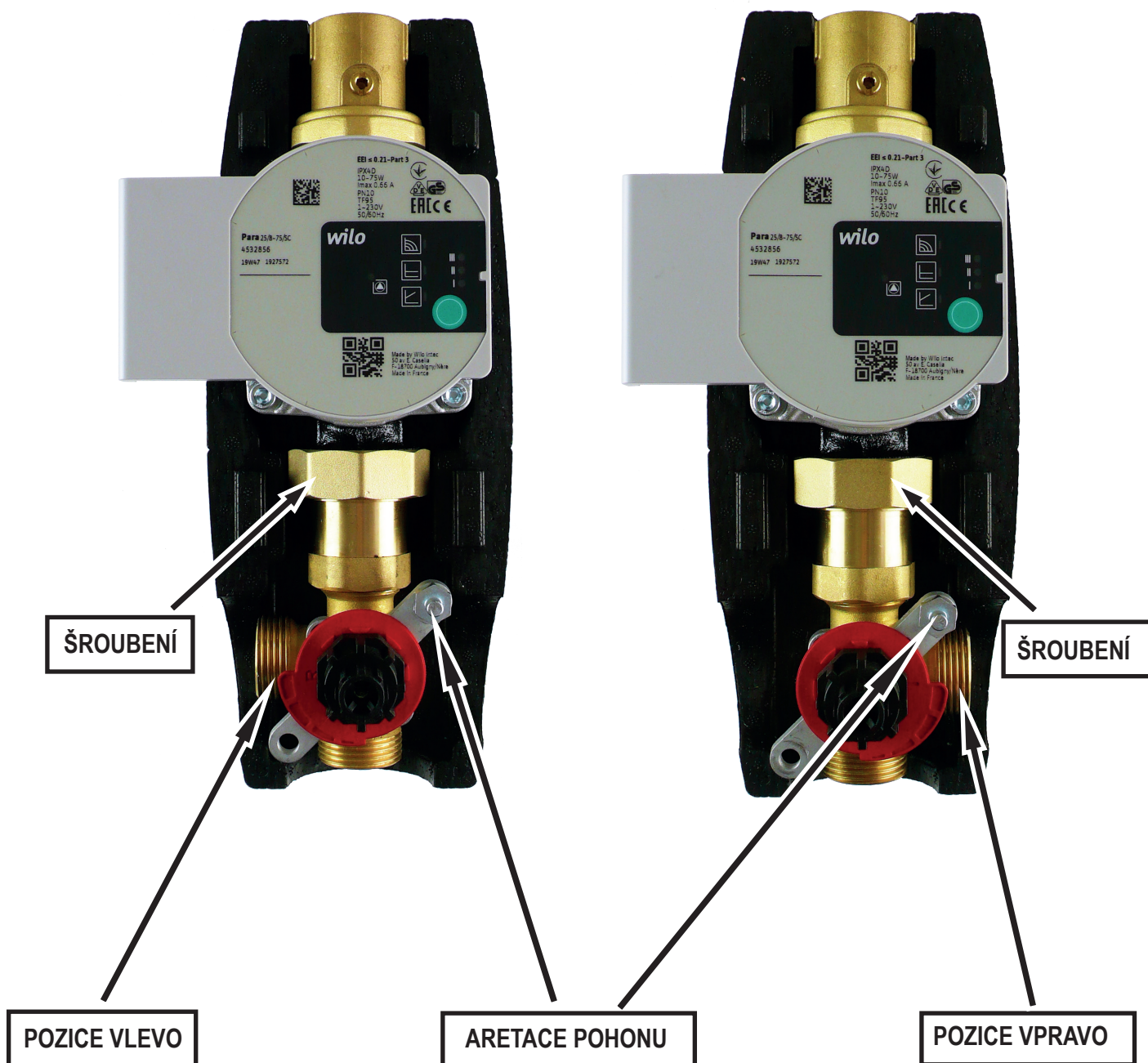
LED signalizace		Popis stavu a možné příčiny závady
	SVÍTÍ ZELENĚ	1 - čerpadlo běží v bezporuchovém stavu
	SVÍTÍ ČERVENĚ	1 - zablokovaný rotor 2 - porucha vinutí elektromotoru
	BLIKÁ ČERVENĚ	1 - napájení je nižší / vyšší než 230 V 2 - elektrický zkrat v čerpadle 3 - přehřátí čerpadla
	STŘÍDAVĚ BLIKÁ ČERVENĚ A ZELENĚ	1 - nevynucená cirkulace čerpadlem 2 - otáčky čerpadla jsou nižší než požadované 3 - zavzdušnění čerpadla

PORUCHY	PŘÍČINY	ODSTRANĚNÍ
Čerpadlo neběží navzdory zapnutému přívodu proudu	Vadná elektrická pojistka	Zkontrolujte pojistky
	Čerpadlo není pod napětím	Odstraňte přerušení napětí
Čerpadlo vydává zvuky	Kavitace v důsledku nedostatečného vstupního tlaku	Zvyšte tlak v zařízení v rámci povoleného rozmezí
		Zkontrolujte nastavení dopravní výšky, příp. nastavte nižší výšku
Budova se neohřívá	Příliš nízký tepelný výkon topných ploch	Zvyšte požadovanou hodnotu
		Nastavte způsob regulace na $\Delta p-c$

Pokud nejde poruchu odstranit, kontaktujte odborného technika.

6. Možnosti montáže čerpadlové skupiny

Čerpadlová skupina se dodává se směšovacím ventilem v pozici vlevo (viz obr. 1). Pokud tato montážní poloha vyhovuje, není potřeba provádět na čerpadlové skupině další úpravy. V případě potřeby je možné otočit směšovací ventil do pozice vpravo (viz obr. 2). Po otočení ventilu o 180° a dotažení šroubení je nutné vymontovat aretaci pohonu a zašroubovat ji do otvoru na opačné straně ventilu (viz obr. 2) a změnit umístění srdce ventilu a polohu pohonu (viz odstavec a obrázky níže).

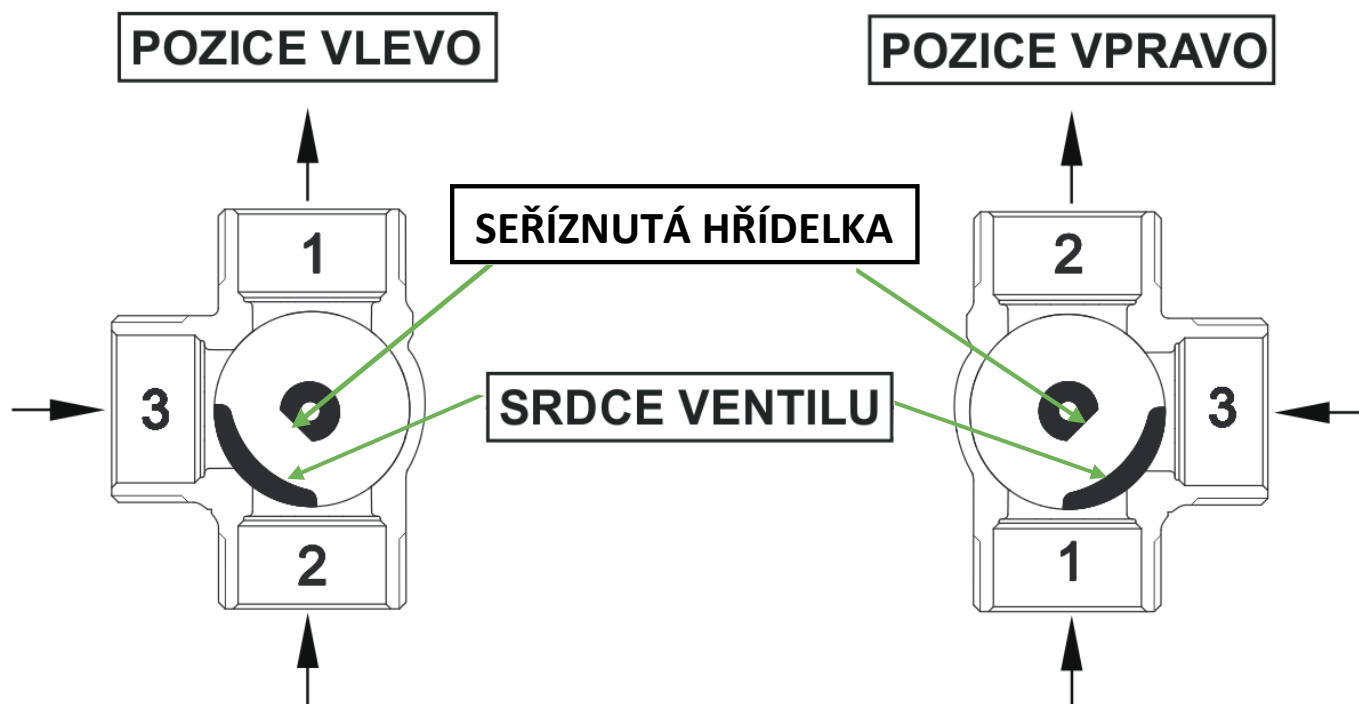


obr. 1

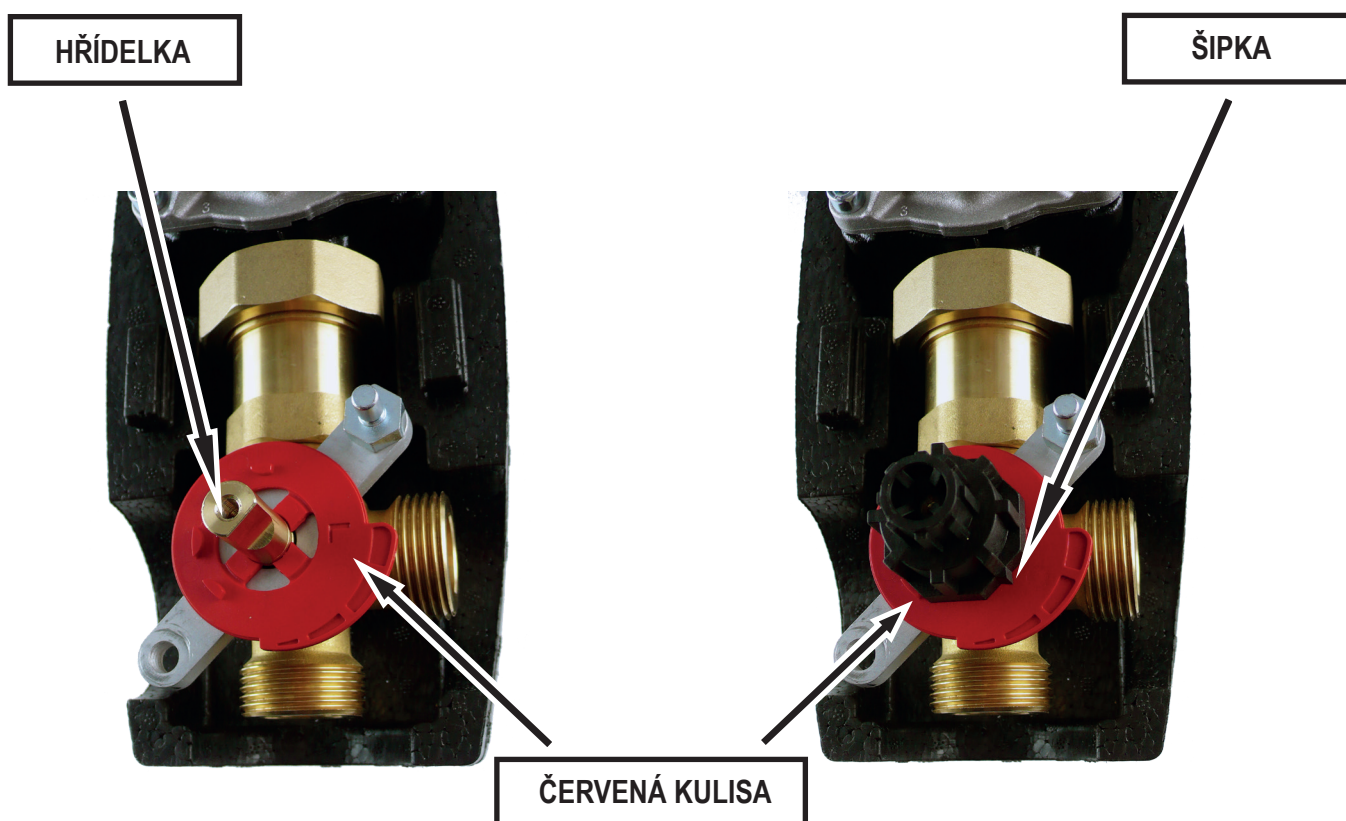
obr. 2

Nastavení pohonu ventilu

Po otočení ventilu do pozice vpravo otočte seříznutou část hřídelky tak, aby srdce ventilu bylo mezi vstupy 1 a 3, správně otočte plastovou červenou kulisu (viz obr. 4), a nakonec nasadte plastovou přechodku (šipka na plastové přechodce svírá úhel 45° se vstupy 1 a 3 viz obr.4).
Seříznutá část hřídelky a šipka plastové přechodky jsou na stejné straně jako srdce ventilu.

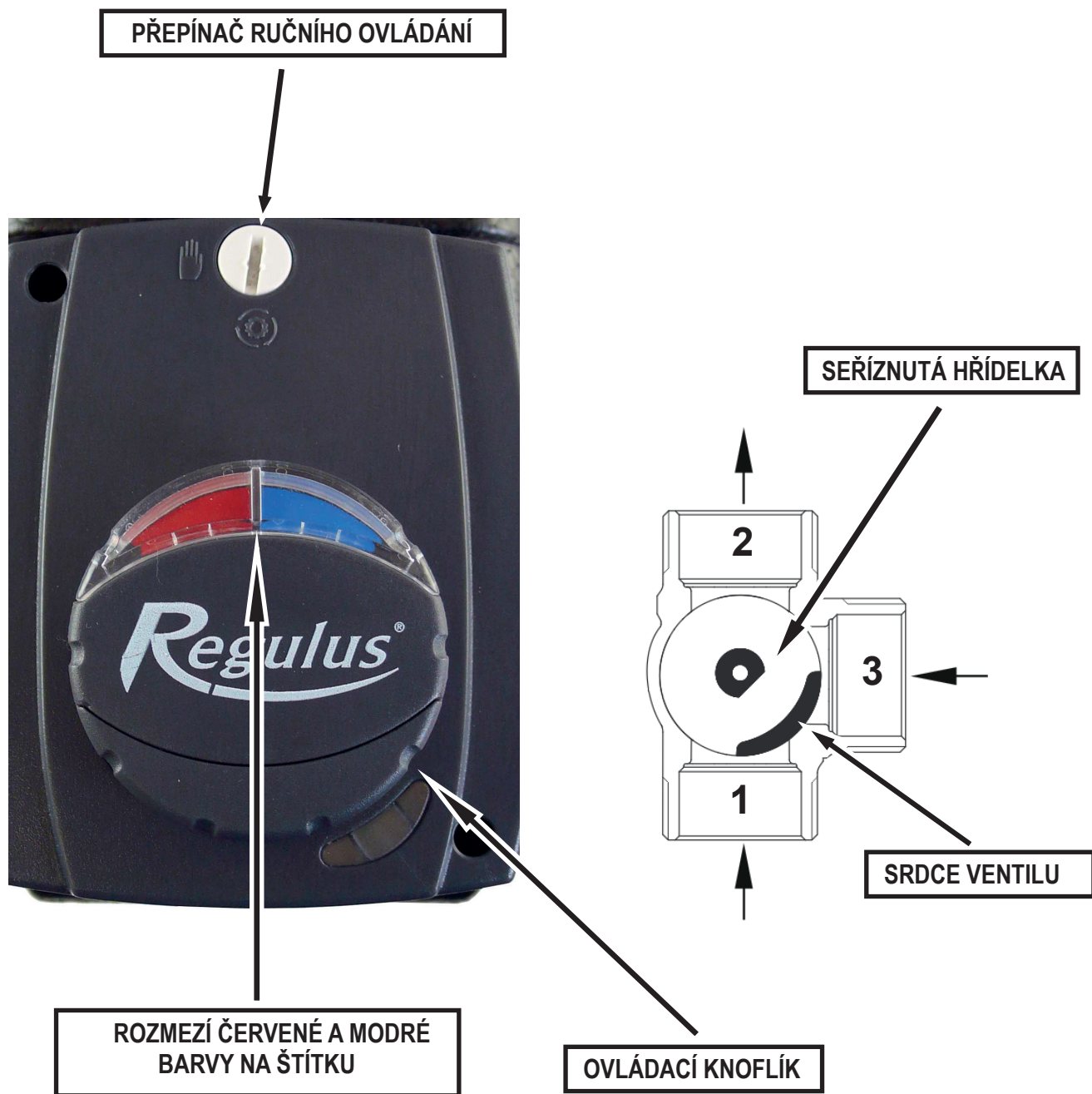


obr. 3

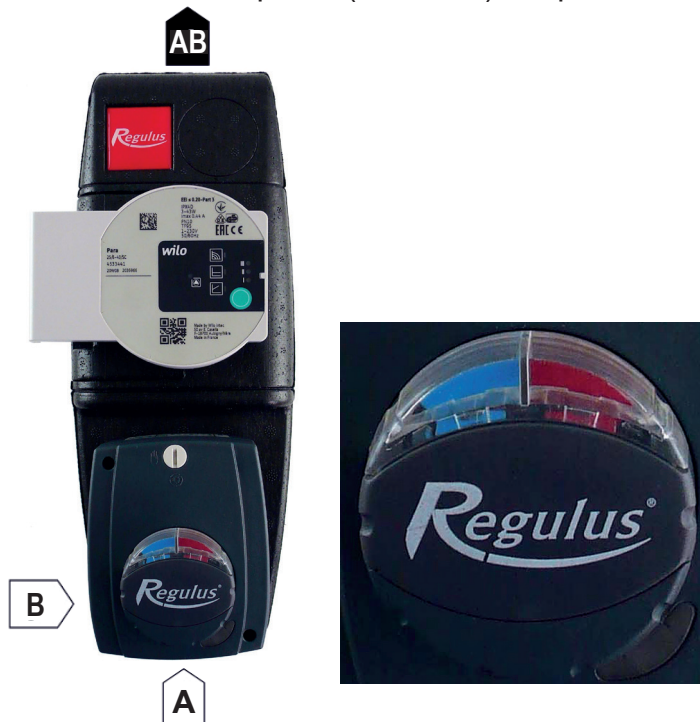


obr. 4

Před nasazením pohonu na plastovou přechodku přepněte pohon na ruční ovládání, ovládací knoflík nastavte do poloviny rozsahu pohybu (ovládací knoflík je v polovině rozsahu - rozmezí červené a modré barvy na štítku) a poté pohon nasadíte na přechodku nasazenou na ventilu. Ovládacím knoflíkem musí jít otočit o 45° doleva i doprava. Při otočení o 45° doprava dojde k uzavření cesty 1 a při otočení o 45° doleva dojde k uzavření cesty 3. Po kontrole přepněte zpět na automatické ovládání.



Po nasazení pohonu ventilu je nutné překontrolovat správnou polohu kruhového štítku indikace teplá/studená (značka musí odpovídat tomu, jak je teplá a studená zapojena), aby odpovídala funkci a poloze ventilu. U aplikace na ústřední topení ve svislé poloze musí být u levé instalace ventilu červená značka na štítku vpravo (viz obr. 5) a u pravé instalace červená značka na štítku vlevo (viz obr. 6).

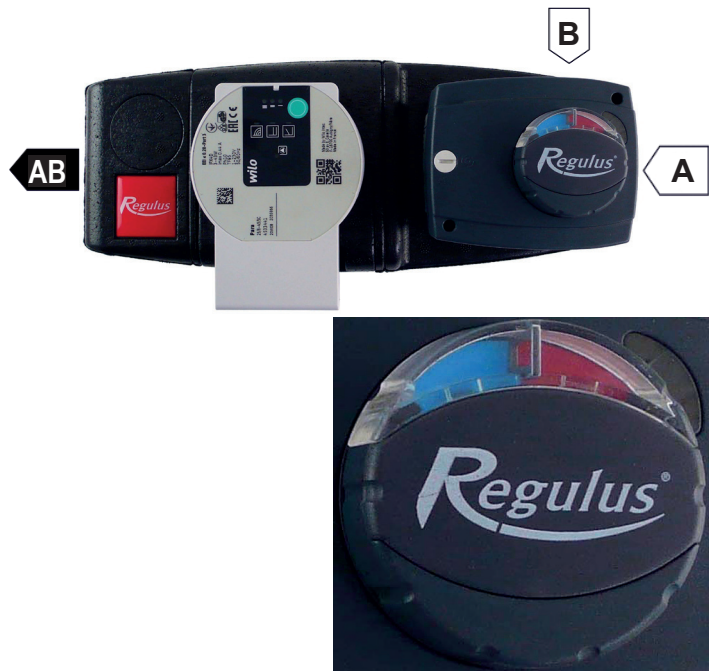


obr. 5

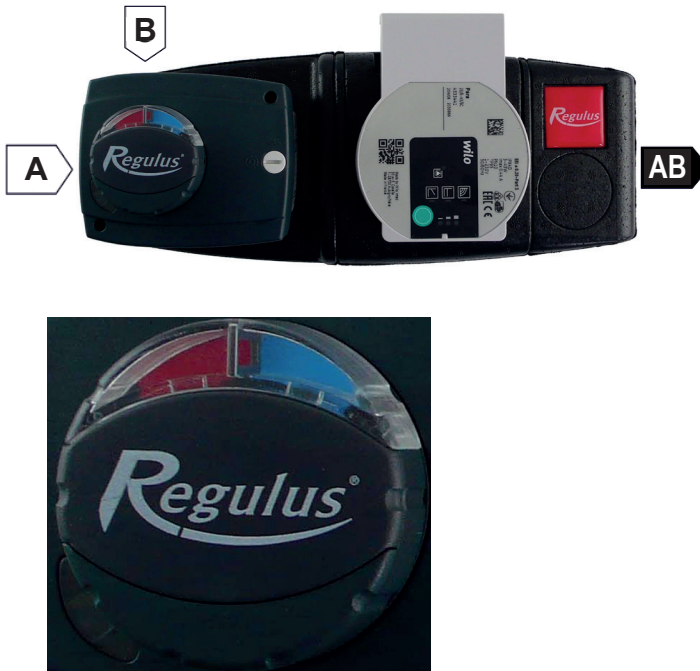


obr. 6

U aplikace pro kotel na tuhá paliva ve vodorovné poloze musí být u pravé instalace (kotel vlevo od skupiny) červená značka na štítku vpravo (viz obr. 7), u levé instalace (kotel vpravo od skupiny) musí být červená značka na štítku vlevo (viz obr. 8).



obr. 7



obr. 8