

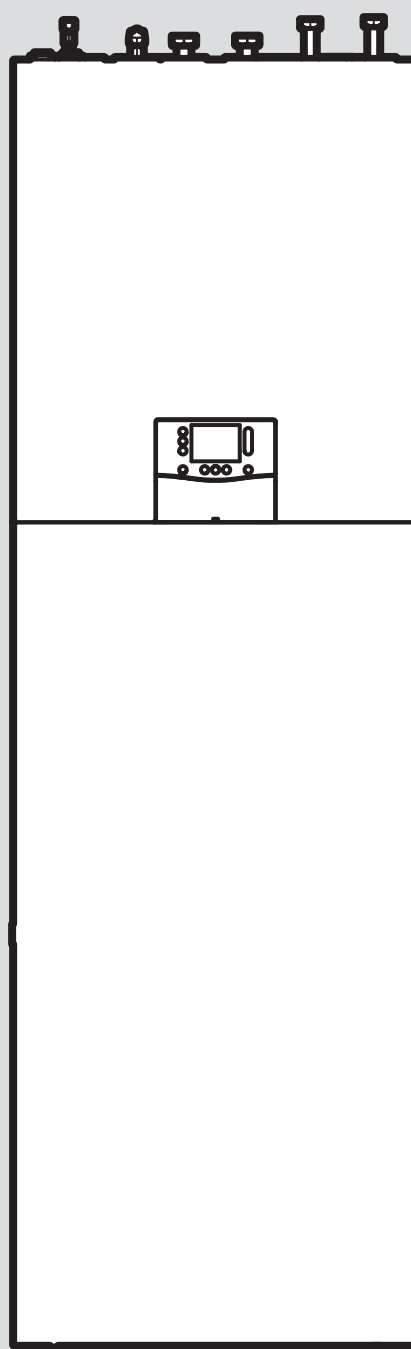
uniTOWER Split plus

VWL 58/8.2 IS

VWL 78/8.2 IS

VWL 58/8.2 IS S5

VWL 78/8.2 IS S5



cs Návod k obsluze

cs Návod k instalaci a údržbě

pl Instrukcja obsługi

pl Instrukcja instalacji i konserwacji

sk Návod na obsluhu

sk Návod na inštaláciu a údržbu

cs	Návod k obsluze	3
cs	Návod k instalaci a údržbě.....	15
pl	Instrukcja obsługi	87
pl	Instrukcja instalacji i konserwacji	99
sk	Návod na obsluhu	175
sk	Návod na inštaláciu a údržbu.....	187

Návod k obsluze

Obsah

1	Bezpečnost	4
1.1	Použití v souladu s určením	4
1.2	Všeobecné bezpečnostní pokyny	4
2	Pokyny k dokumentaci	6
3	Popis výrobku	6
3.1	Popis výrobku	6
3.2	Provoz chlazení	6
3.3	Systém tepelného čerpadla	6
3.4	Funkce tepelného čerpadla	6
3.5	Bezpečnostní zařízení	7
3.6	Konstrukce výrobku	7
3.7	Přehled ovládacích prvků	7
3.8	Ovládací prvky	8
3.9	Zobrazené symboly	8
3.10	Typové označení a sériové číslo	8
3.11	Označení CE	9
3.12	Fluorované skleníkové plyny	9
3.13	Výstražná nálepka	9
4	Provoz	9
4.1	Koncepce ovládání	9
4.2	Uvedení výrobku do provozu	9
4.3	Nastavení jazyka	9
4.4	Provedení nastavení na systémovém regulátoru.....	10
4.5	Zobrazení dat energie.....	10
4.6	Vyvolání stavových kódů	10
4.7	Nastavení požadované teploty zásobníku	10
4.8	Funkce ochrany proti zamrznutí	10
5	Péče a údržba	10
5.1	Péče o výrobek	10
5.2	Údržba	10
5.3	Zobrazení hlášení požadavku na údržbu	10
5.4	Kontrola plnicího tlaku topného systému.....	10
6	Odstranění poruch	11
6.1	Pochopení hlášení nouzového provozu	11
6.2	Zobrazení chybového hlášení	11
6.3	Rozpoznání a odstranění závad	11
7	Odstavení z provozu	11
7.1	Dočasné odstavení výrobku z provozu.....	11
7.2	Definitivní odstavení výrobku z provozu	11
8	Recyklace a likvidace	11
8.1	Likvidace chladiva.....	11
9	Záruka a servis	12
9.1	Záruka.....	12
9.2	Servis.....	12
Příloha	13	
A	Odstranění poruch	13
B	Struktura menu úrovní pro provozovatele	13
B.1	Položka hlavního menu	13



1 Bezpečnost

1.1 Použití v souladu s určením

Při neodborném používání nebo použití v rozporu s určením může dojít k ohrožení zdraví a života uživatele nebo třetích osob, resp. k poškození výrobku a k jiným věcným škodám.

Výrobek je vnitřní jednotka tepelného čerpadla vzduch–voda s dělenou konstrukcí.

Výrobek používá jako zdroj tepla venkovní vzduch a může být používán pro vytápění obytné budovy i pro ohřev teplé vody.

Výrobek je určen výhradně pro domácí použití.

Použití v souladu s určením umožňuje pouze tyto kombinace výrobků:

Venkovní jednotka	Vnitřní jednotka
VWL ..5/8.2 AS ..	VWL ..8/8.2 IS ..
	VWL ..7/8.2 IS ..

Použití v souladu s určením zahrnuje:

- dodržování příložených návodů k obsluze výrobku a všech dalších součástí systému
- dodržování všech podmínek prohlídek a údržby uvedených v návodech.

Tento výrobek nesmějí obsluhovat děti do 8 let a osoby s omezenými fyzickými, smyslovými či psychickými schopnostmi a dále osoby, které nemají s obsluhou takového výrobku zkušenosti, nejsou-li pod dohledem nebo nebyly zaškoleny v bezpečné obsluze výrobku a jsou si vědomy souvisejících nebezpečí. Děti si nesmějí s výrobkem hrát. Čištění a uživatelskou údržbu nesmějí provádět děti, nejsou-li pod dohledem.

Jiné použití, než je popsáno v tomto návodu, nebo použití, které přesahuje zde popsany účel, je považováno za použití v rozporu s určením. Každé přímé komerční nebo průmyslové použití je také v rozporu s určením.

Pozor!

Jakékoliv zneužití či nedovolené použití je zakázáno.



1.2 Všeobecné bezpečnostní pokyny

Následující kapitoly zprostředkují důležité bezpečnostní informace. Seznámení se s těmito informacemi a jejich dodržování je zásadní pro odvrácení nebezpečí života, nebezpečí zranění, věcných škod nebo škod na životním prostředí. Provádějte pouze ty činnosti, které jsou uvedeny v příslušném návodu k obsluze.

1.2.1 Chladivo R32

Výrobek obsahuje chladivo R32.



Při netěsnosti může unikající chladicí médium smísením se vzduchem vytvořit hořlavou směs. Ve spojení se zapalovacím zdrojem hrozí nebezpečí požáru a výbuchu.

Při požáru mohou vznikat toxické nebo leptavé látky jako karbonylfluorid, oxid uhelnatý či fluorovodík. Hrozí nebezpečí otravy.

Při netěsnosti se může unikající chladivo hromadit na podlaze a uvolňovat dusivé výpary. Hrozí nebezpečí udušení.

Při netěsnosti se může unikající chladivo uvolňovat do ovzduší. Působí potom jako skleníkový plyn 675krát silnější než přirozený skleníkový plyn CO₂. Hrozí nebezpečí škod na životním prostředí.

- ▶ Výrobek udržujte mimo dosah zápalných zdrojů. Zapalovacími zdroji jsou např. otevřené plameny, horké plochy s teplotou nad 550 °C, elektrická zařízení nebo nářadí obsahující zapalovací zdroje či statické výboje.
- ▶ V blízkosti výrobku nepoužívejte žádné spreje nebo jiné hořlavé plyny.
- ▶ Nikdy neprovádějte v blízkosti výrobku práci, při které by mohlo dojít k vznícení výrobku.
- ▶ Uvědomte si, že unikající chladivo má vyšší hustotu než vzduch a může se hromadit v blízkosti podlahy.
- ▶ Upozorňujeme, že chladiva nemusí být cítit.
- ▶ Neprovádějte žádné úpravy v okolí výrobku, abyste zabránili hromadění unikajícího chladiva v dutině nebo jeho vniknutí do budovy otvory.
- ▶ Zajistěte, aby instalaci, údržbu nebo jiné zásahy na chladicím okruhu prováděl pouze úředně schválený odborný instalatér s příslušným ochranným vybavením.

- 
- 
- ▶ Chladivo obsažené ve výrobku nechte recyklovat nebo zlikvidovat schváleným odborným instalátérem podle předpisů.

1.2.2 Horké součásti

Vedení chladiva mezi venkovní a vnitřní jednotkou mohou být za provozu velmi horká. Hrozí nebezpečí popálení.

- ▶ Nedotýkejte se neizolovaných vedení chladiva.

1.2.3 Dodatečné změny

- ▶ V žádném případě neodstraňujte, nepřemostujte nebo neblokuje bezpečnostní zařízení.
- ▶ S bezpečnostními zařízeními nemanipulujte.
- ▶ Neničte ani neodstraňujte plomby konstrukčních součástí.
- ▶ Neprovádějte žádné změny na výrobku, přírodním potrubí, odtokovém potrubí ani na pojistných ventilech.
- ▶ Neprovádějte žádné změny konstrukčních podmínek, které by mohly mít negativní vliv na bezpečnost výrobku.
- ▶ Nikdy neprovádějte na výrobku žádné úpravy, které by zahrnovaly vrtání do výrobku.

1.2.4 Mráz

- ▶ Zajistěte, aby byl topný systém za mrazu v každém případě v provozu a všechny prostory byly dostatečně temperovány.
- ▶ Nemůžete-li zajistit provoz, nechte topný systém vypustit instalátérem.

1.2.5 Údržba

- ▶ Nikdy se nepokoušejte sami provádět opravu ani údržbu výrobku.
- ▶ Závady a škody nechejte neprodleně odstranit servisním technikem.
- ▶ Dodržujte stanovené intervaly údržby.

2 Pokyny k dokumentaci

- ▶ Bezpodmínečně dodržujte všechny návody k obsluze, které jsou připojeny ke komponentám zařízení.
- ▶ Tento návod a veškerou platnou dokumentaci uchovejte pro další použití.

Tento návod k obsluze platí výhradně pro:

Výrobek	Číslo výrobku	Země
VWL 58/8.2 IS	0010039399	CZ, PL, SK
VWL 58/8.2 IS S5	0010046778	CZ, PL, SK
VWL 78/8.2 IS	0010039413	CZ, PL, SK
VWL 78/8.2 IS S5	0010046785	CZ, PL, SK

Tato jazyková verze návodu platí pouze pro Česko.

3 Popis výrobku

3.1 Popis výrobku

Výrobek je vnitřní jednotka tepelného čerpadla vzduch–voda s dělenou technologií.

Vnitřní jednotka je přes chladicí okruh spojena s venkovní jednotkou.

3.2 Provoz chlazení

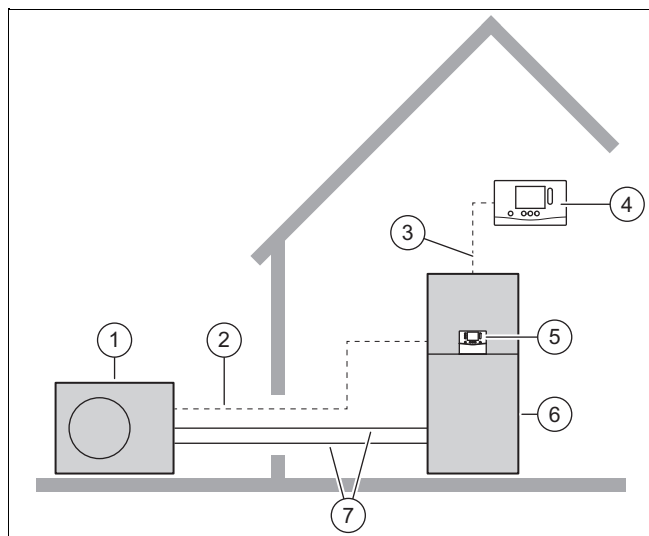
Venkovní jednotka má podle příslušné země funkci topného provozu nebo topného a chladicího provozu. Vnitřní jednotka je kompatibilní.

Venkovní jednotky, které se dodávají z výroby bez chladicího provozu, jsou v nomenklatuře označeny „S2“. U těchto zařízení je možná pozdější aktivace chladicího provozu pomocí volitelného příslušenství.

Aktivace se provádí pomocí kódovacího odporu a nastavení na ovládacím poli vnitřní jednotky a na systémovém regulátoru. (→ Strana 43)

3.3 Systém tepelného čerpadla

Konstrukce typického systému tepelného čerpadla s dělenou technologií:



- | | | | |
|---|--------------------------------------|---|---------------------|
| 1 | Tepelné čerpadlo venkovní jednotka | 3 | Vedení eBUS |
| 2 | Vedení Modbus | 4 | Systémový regulátor |

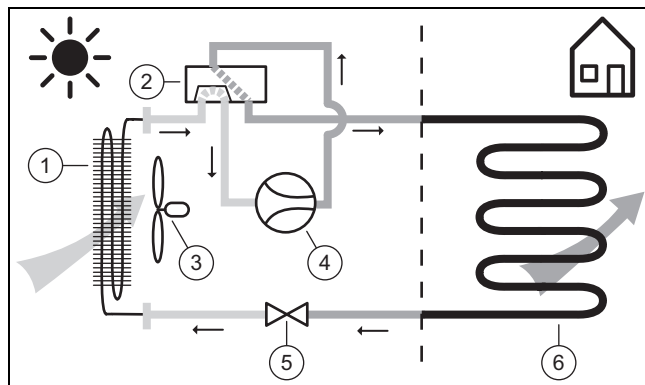
- | | | | |
|---|----------------------------|---|-------------------------------------|
| 5 | Regulátor vnitřní jednotky | 6 | Tepelné čerpadlo vnitřní jednotka |
| | | 7 | Chladicí okruh |

3.4 Funkce tepelného čerpadla

Tepelné čerpadlo má uzavřený chladicí okruh, ve kterém cirkuluje chladivo.

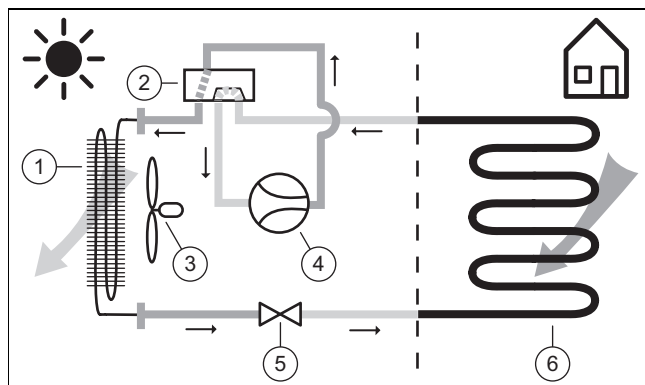
Cyklickým odpařováním, stlačováním, zkapalňováním a rozpínáním je v topném provozu odebírána tepelná energie z okolního prostředí a předávána do budovy. V chladicím provozu je tepelná energie odebírána budově a předávána okolnímu prostředí.

3.4.1 Princip funkce při topném provozu



- | | | | |
|---|-----------------------------|---|-----------------|
| 1 | Výparník | 4 | Kompresor |
| 2 | Čtyřcestný přepínací ventil | 5 | Expanzní ventil |
| 3 | Ventilátor | 6 | Kondenzátor |

3.4.2 Princip funkce při chladicím provozu



- | | | | |
|---|-----------------------------|---|-----------------|
| 1 | Kondenzátor | 4 | Kompresor |
| 2 | Čtyřcestný přepínací ventil | 5 | Expanzní ventil |
| 3 | Ventilátor | 6 | Výparník |

3.5 Bezpečnostní zařízení

3.5.1 Funkce ochrany proti zamrznutí

Funkce ochrany systému proti zamrznutí je řízena samotným výrobkem nebo systémovým regulátorem. Při výpadku systémového regulátoru zajišťuje výrobek omezenou ochranu před mrazem pro topný okruh.

3.5.2 Pojistka proti nedostatku vody

Tato funkce neustále sleduje tlak topné vody, aby zabránila jejímu možnému nedostatku. Analogový tlakový senzor vypne výrobek a případně další moduly přepne do pohotovostního stavu, pokud tlak vody klesne pod minimální hodnotu. Tlakový senzor výrobek opět zapne, jakmile tlak vody dosáhne provozní hodnoty.

Když je tlak v topném okruhu $\leq 0,1$ MPa (1 bar), zobrazí se pod minimálním provozním tlakem hlášení o údržbě.

- Minimální tlak topný okruh: $\geq 0,05$ MPa ($\geq 0,50$ bar)
- Min. provozní tlak topný okruh: $\geq 0,07$ MPa ($\geq 0,70$ bar)

3.5.3 Ochrana proti zablokování čerpadla

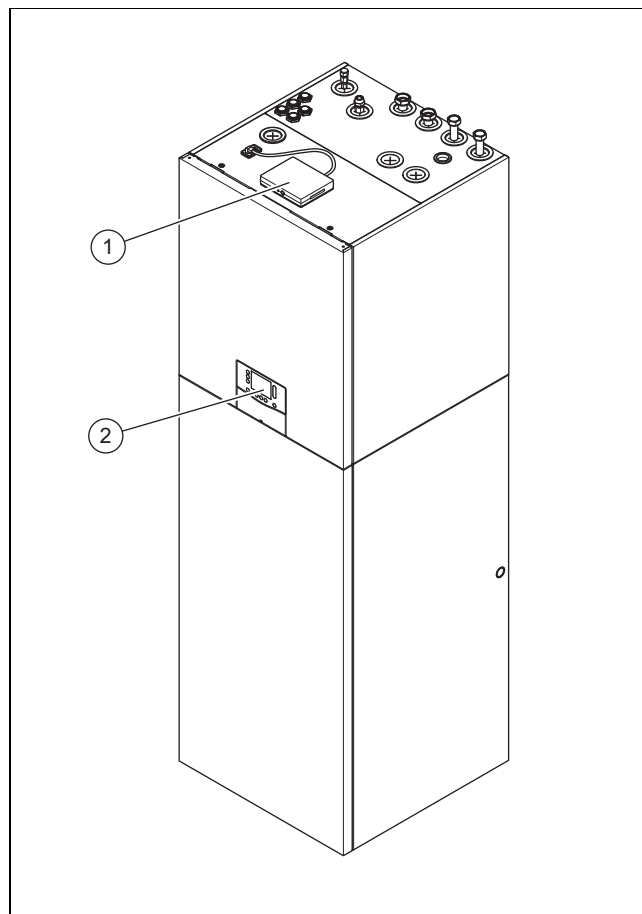
Tato funkce zabraňuje zablokování čerpadel pro topnou vodu. Čerpadla, která nebyla 23 hodin v provozu, se postupně po dobu 10–20 sekund zapnou.

3.5.4 Pojistný bezpečnostní termostat (STB) v topném okruhu

Překročí-li teplota v topném okruhu interního elektrického přídavného topení maximální hodnotu (rozsah aktivace 92–98 °C), pojistný bezpečnostní termostat bezpečně vypne elektrické přídavné topení. Po aktivaci se musí pojistný bezpečnostní termostat vyměnit.

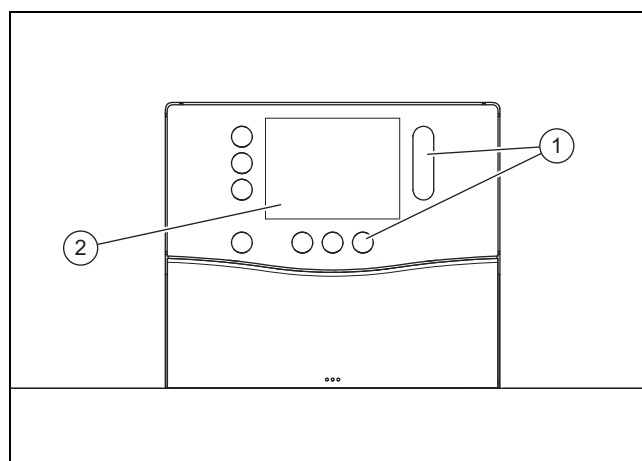
- Teplota topného okruhu max.: 98 °C^{-6 K}

3.6 Konstrukce výrobku



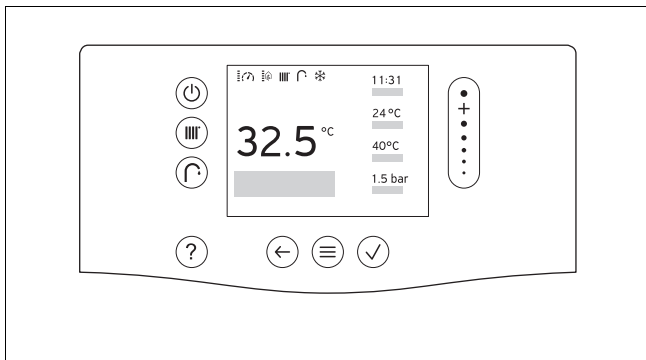
1 Internetový portál 2 Ovládací prvky

3.7 Přehled ovládacích prvků



1 Ovládací prvky 2 Displej

3.8 Ovládací prvky



Ovládací prvek	Funkce
	– Odblokovací tlačítko: Stiskněte pro restart na dobu delší než 3 sekundy
	Nastavení výstupní teploty, resp. požadované teploty pomocí systémového regulátoru
	Nastavení teploty teplé vody pomocí systémového regulátoru
	– Vyvolání nápovědy
	– Přejít o úroveň zpět – Zrušení zadání
	– Zobrazení menu – Zpět na hlavní menu – Vyvolání základního zobrazení
	– Potvrzení volby/změny – Uložení nastavené hodnoty
	– Navigace strukturou menu – Snížení nebo zvýšení nastavené hodnoty – Navigace k jednotlivým číslům a písmenům

3.9 Zobrazené symboly

Symbol	Význam
	Aktuální tlak v soustavě (indikace v 5 stupních): – Trvale svítící: plnicí tlak v přípustném rozsahu – Blikající: plnicí tlak mimo přípustný rozsah
	Aktuální modulace kompresoru (indikace v 5 stupních): – Trvale svítící: kompresor běží – Blikající: kompresor se spouští
	Aktuální podpora pomocí elektrického přídatného topení (indikace v 5 stupních): – Trvale svítící: přídatné topení topí – Blikající: přídatné topení se spouští

Symbol	Význam
	Topný režim aktivován: – Trvale svítící: tepelné čerpadlo vypnuté, žádný požadavek na teplo – Blikající: tepelné čerpadlo zapnuté, požadavek na teplo
	Ohřev teplé vody aktivován: – Trvale svítící: tepelné čerpadlo vypnuté, žádný požadavek na teplo – Blikající: tepelné čerpadlo zapnuté, požadavek na teplo
	Chlazen aktivováno: – Trvale svítící: tepelné čerpadlo vypnuté, žádný požadavek na chlazení – Blikající: tepelné čerpadlo zapnuté, požadavek na chlazení
	Úroveň pro instalátéry aktivní
	Displej zablokován
	Spojen se systémovým regulátorem
	Vytvořeno spojení se serverem Vaillant
	Výrobek provádí úlohu.
	Nastavení času: – Trvale svítící: Čas je nastaven – Blikající: Čas se musí nastavit znovu
	Výstraha
F.XXX	Závada na výrobku: Objeví se místo základního zobrazení příp. vysvětlující text.
N.XXX	Nouzový režim: Objeví se místo základního zobrazení příp. vysvětlující text.
	Nutná údržba: Bližší informace se dozvíte z kódu I.XXX .
I.XXX	Nutná údržba: Objeví se místo základního zobrazení příp. vysvětlující text.

3.10 Typové označení a sériové číslo

Typové označení a sériové číslo jsou uvedeny na typovém štítku.

Nomenklatura a sériové číslo jsou uvedeny na typovém štítku.

3.11 Označení CE



Označením CE se dokládá, že výrobky podle prohlášení o shodě splňují základní požadavky příslušných směrnic.



Prohlášení o shodě je k nahlédnutí u výrobce.

3.12 Fluorované skleníkové plyny

Výrobek obsahuje fluorované skleníkové plyny.

3.13 Výstražná nálepka

Na výrobku jsou umístěny bezpečnostní výstražné nálepky. Výstražná nálepka obsahuje pravidla chování při manipulaci s chladicím médiem R32. Výstražná nálepka se nesmí odstraňovat.

Symbol	Význam
 A2L	Varování před hořlavými látkami, ve spojení s chladicím médiem R32.
	Přečtěte si návod.

4 Provoz

4.1 Konceptce ovládání

Barevně svítící obslužné prvky jsou volitelné.

Nastavitelné hodnoty a zápisy v seznamu mohou být změněny rolovací lištou. Pro provedení změn poklepněte krátce na horní nebo dolní konec rolovací lišty.


Změnu hodnoty musíte potvrdit. Teprve poté je nové nastavení uloženo. Blikající obslužné prvky musíte pro potvrzení opětovně stisknout.

Bílé svítící obslužné prvky jsou aktivní.

Menu a obslužné prvky po 60 sekundách pro úsporu energie ztmavnou. Po dalších 60 sekundách se ukáže stavový ukazatel.

Další nápovědu k ovládacím prvkům najdete na **MENU | INFORMACE | Ovládací prvky**


4.1.1 Základní zobrazení

Je-li zobrazen stavový ukazatel, stiskněte  pro vyvolání základního zobrazení.

V základním zobrazení vidíte výstupní teplotu / požadovanou teplotu.

Výstupní teplota je teplota, se kterou topná voda opouští zdroj tepla (např. 65 °C).

Požadovaná teplota je skutečně požadovaná teplota obytné místnosti (např. 21 °C).

Je-li zobrazeno základní zobrazení, stiskněte pro vyvolání menu .

Jaké funkce jsou v menu k dispozici záleží na tom, zda je k výrobku připojen systémový regulátor. Když je připojený systémový regulátor, musíte provádět nastavení topného

provozu v systémovém regulátoru. (→ Návod k obsluze systémového regulátoru)

Další nápovědu k navigaci najdete na **MENU | INFORMACE | Představení menu**.

Objeví-li se chybové hlášení, přejde základní zobrazení do zobrazení chybového hlášení.

4.1.2 Uživatelské úrovně

Je-li zobrazeno základní zobrazení, vyvolejte menu pro zobrazení úrovně pro provozovatele.

V úrovni pro provozovatele můžete měnit a individuálně upravovat nastavení výrobku. Tabulka v příloze uvádí přehled volitelných položek menu a možností nastavení.

Úroveň pro instalatéry smí být obsluhována pouze osobou s odbornými znalostmi, a je proto chráněna kódem.

4.2 Uvedení výrobku do provozu

4.2.1 Otevření uzavíracích prvků

1. Od servisního technika, který výrobek instaloval, si nechte vysvětlit polohu a ovládání uzavíracích prvků.
2. Otevřete, jsou-li instalovány, kohouty pro údržbu ve výstupním a vstupním potrubí topného systému.
3. Otevřete ventil studené vody.

4.2.2 Zapnutí výrobku









Pokyn

Výrobek není vybaven hlavním vypínačem. Výrobek se zapne a je připraven k provozu, jakmile je připojen k elektrické síti. Je možné ho vypnout pouze prostřednictvím odpojovacího zařízení v místě instalace, např. jističe nebo výkonového chrániče v domovním rozvaděči.

1. Zajistěte, aby byl namontován kryt výrobku.
2. Zapněte výrobek pomocí jističů v domovním rozvaděči.
 - ◁ Na provozním ukazateli výrobku se objeví „základní zobrazení“.
 - ◁ Na displeji systémového regulátoru se příp. také zobrazí „základní zobrazení“.

4.3 Nastavení jazyka

1. Stiskněte 2x .
2. Přejděte k položce menu  zcela dole a potvrďte pomocí .
3. Vyberte druhou položku menu a potvrďte pomocí .
4. Vyberte první položku menu a potvrďte pomocí .
5. Zvolte požadovaný jazyk a potvrďte pomocí .

4.4 Provedení nastavení na systémovém regulátoru

- ▶ Všechna nastavení pro provoz topení, chlazení a teplé vody proveďte na systémovém regulátoru (→ Návod k obsluze systémového regulátoru).

V závislosti na velikosti výkonu vnitřní jednotky lze v režimu ohřevu teplé vody **Eco** dosáhnout teploty teplé vody 50 °C na teplotním čidle zásobníku v omezeném rozsahu venkovní teploty:

- 5/6 kW: -10 °C až +30 °C
- 7/8 kW: -7 °C až +25 °C

4.5 Zobrazení dat energie

Pomocí této funkce si můžete zobrazit hodnoty ke spotřebě energie pro různá období.

- ▶ Vyvolejte **MENU | INFORMACE | Energetické údaje**.

4.6 Vyvolání stavových kódů

1. Vyvolejte **MENU | INFORMACE | Stav**.
2. Zvolte mezi **Modul tepelného čerpadla a Tepelné čerpadlo**.
 - ◀ Na displeji se zobrazí aktuální provozní stav (stavový kód).

4.7 Nastavení požadované teploty zásobníku



Nebezpečí! **Ohrožení života bakteriemi Legionella!**

Bakterie Legionella se vyvíjejí při teplotách nižších než 60 °C.

- ▶ Instalátér vám poskytne informace o provedených opatřeních na ochranu proti bakterii Legionella.
- ▶ Bez projednání se servisním technikem nenastavujte teplotu vody nižší než 60 °C.



Nebezpečí! **Ohrožení života bakteriemi Legionella!**

Snížíte-li teplotu vody v zásobníku, zvýší se nebezpečí rozšíření bakterií Legionella.

- ▶ Aktivujte doby programu termické dezinfekce v systémovém regulátoru a nastavte je.

Pro dosažení energeticky účinného ohřevu teplé vody zejména na základě získané energie okolí je třeba v systémovém regulátoru upravit nastavení z výroby pro požadovanou teplotu teplé vody.

- ▶ K tomu nastavte požadovanou teplotu zásobníku (**Požadovaná teplota okruh teplé vody**) mezi 45 a 50 °C.
 - ◀ V závislosti na zdroji energie okolí jsou dosaženy výstupní teploty teplé vody mezi 45 a 50 °C.
- ▶ Ponechte navíc zapnuté elektrické přídavné topné pro přípravu teplé vody, aby bylo možné dosáhnout teploty 60 °C nezbytné pro ochranu proti výskytu Legionelly.

4.8 Funkce ochrany proti zamrznutí

Aby byla zařízení pro ochranu před mrazem trvale v pohotovosti, musíte nechat systém zapnutý.

Jinou možností ochrany proti mrazu na velmi dlouhé období je úplné vypuštění topného systému a výrobku.

- ▶ Obráťte se na servisního technika.

5 Péče a údržba


5.1 Péče o výrobek

- ▶ Plášt' čistěte vlhkým hadříkem namočeným ve slabém roztoku mýdla bez obsahu rozpouštědel.
- ▶ Nepoužívejte spreje, abraziva, mycí prostředky, čisticí prostředky s obsahem rozpouštědel nebo chlóru.

5.2 Údržba

Předpokladem pro dlouhodobou provozuschopnost, bezpečnost provozu, spolehlivost i vysokou životnost výrobku jsou každoroční prohlídky a dvouletá údržba výrobku instalátérem. Podle výsledků revize může být nutné provést údržbu dříve.

5.3 Zobrazení hlášení požadavku na údržbu

Když se na displeji zobrazí symbol  a hlášení požadavku na údržbu **I.XXX**, je nutná údržba výrobku.

Příklad:

I.003 Nutná údržba.

Výrobek není v chybovém režimu, nýbrž je dále v provozu.

- ▶ Obráťte se na servisního technika.
- ▶ Pokud současně bliká tlak vody, doplňte pouze topnou vodu.

5.4 Kontrola plnicího tlaku topného systému

Máte několik možností, jak zjistit plnicí tlak topného systému.

- V základním zobrazení jako hodnotu vpravo dole na displeji.
- V základním zobrazení na horním okraji jako symbol (pět stupňových sloupců).
- V menu **INFORMACE** jako hodnotu v porovnání s minimálním a maximálním plnicím tlakem.
 - ▶ Vyvolejte **MENU | INFORMACE**.
 - ◀ Na displeji se zobrazí hodnota aktuálního plnicího tlaku.
 - ▶ Na displeji zkontrolujte plnicí tlak.
 - ▶ Doporučujeme plnicí tlak minimálně 1 bar (0,1 MPa). Je-li plnicí tlak menší než 0,8 bar (0,08 MPa), doplňte topnou vodu a zvyšte tím přetlak v topném systému.

6 Odstranění poruch

6.1 Pochopení hlášení nouzového provozu

Když se na displeji zobrazí hlášení nouzového provozu **N.XXX**, vyskytla se porucha, kterou může systém krátkodobě kompenzovat omezením komfortu.

Příklad:

N.685 Komunikace se systémovým regulátorem je přerušena.

Výrobek je pak v komfortním bezpečnostním provozu a pracuje dále.

- ▶ Obráťte se na instalatéra, aby odstranil příčinu omezení komfortu.

6.2 Zobrazení chybového hlášení

Chybová hlášení **F.XXX** mají přednost před všemi ostatními zobrazovanými údaji a zobrazují se na displeji místo základního zobrazení. Při současném výskytu více poruch se zobrazují střídavě vždy po dobu dvou sekund.

F.22 Okruh budovy: tlak příliš nízký

Klesne-li plnicí tlak pod minimální hodnotu, tepelné čerpadlo se automaticky vypne.

- ▶ Informujte instalatéra, aby doplnil topnou vodu.

F.1100 Pojistný bezpečnostní termostat elektrického přídavného topení reagoval

Výrobek je vybaven pojistným bezpečnostním termostatem, který při přehřátí trvale vypne elektrické přídavné topení.

Při závadě přídavného elektrického topení nebo otevřeném pojistném bezpečnostním termostatu není zaručena termická dezinfekce a odmrazování venkovní jednotky.

- ▶ Informujte instalatéra, aby odstranil příčinu a přeplnul vnitřní výkonový jistič.

6.3 Rozpoznání a odstranění závad



Nebezpečí!

Ohrožení života v důsledku neodborné opravy

- ▶ Je-li poškozen síťový připojovací kabel, v žádném případě jej nevyměňujte sami.
- ▶ Obráťte se na výrobce, servis nebo podobně kvalifikovanou osobu.

- ▶ Jestliže při provozu výrobku vzniknou problémy, můžete pomocí tabulky zkontrolovat některé body. Odstranění poruch (→ Strana 13)
- ▶ Pokud výrobek nefunguje bezchybně, i když jste zkontrolovali body z tabulky, obráťte se na instalatéra.

7 Odstavení z provozu

7.1 Dočasné odstavení výrobku z provozu

1. Vypněte v budově všechny odpojovače, které jsou spojené s výrobkem.
2. Chraňte topný systém proti mrazu.

7.2 Definitivní odstavení výrobku z provozu

- ▶ Pro definitivní odstavení výrobku z provozu se obraťte na instalatéra.

8 Recyklace a likvidace

Likvidace obalu

- ▶ Likvidaci obalu přenechejte autorizovanému instalatérovi, který výrobek instaloval.

Likvidace výrobku



■ Je-li výrobek označen touto značkou:

- ▶ V tomto případě nelikvidujte výrobek v domovním odpadu.
- ▶ Místo toho odevzdejte výrobek do sběrného místa pro stará elektrická nebo elektronická zařízení.

Baterie/akumulátory likvidace



■ Obsahuje-li výrobek baterie/akumulátory, které jsou označeny touto značkou:

- ▶ V tomto případě likvidujte baterie/akumulátory v odděleném místě pro baterie/akumulátory.
 - ◁ **Podmínka:** Baterie/akumulátory lze bez zničení vyjmout z výrobku. Jinak zlikvidujte baterie/akumulátory společně s výrobkem.
- ▶ Podle zákonných požadavků je vrácení použitých baterií povinné, protože baterie/akumulátory mohou obsahovat látky škodlivé pro zdraví a životní prostředí.

Mazání osobních údajů

Osobní údaje mohou zneužít nepovolané třetí strany.

Obsahuje-li výrobek osobní údaje:

- ▶ Zajistěte, aby se před likvidací ve výrobku nenacházely osobní údaje (např. on-line přihlašovací údaje).

8.1 Likvidace chladiva

Výrobek je naplněn chladivem R32.

- ▶ Likvidaci chladiva by měli provádět pouze kvalifikovaní odborníci.
- ▶ Dodržujte všeobecné bezpečnostní pokyny.

9 Záruka a servis

9.1 Záruka

Výrobce poskytuje na výrobek záruku ve lhůtě a za podmíněk, které jsou uvedeny v záručním listě. Záruční list je součástí dodávky výrobku a jeho platnost je podmíněna úplným vyplněním všech údajů.

9.2 Servis

Opravy a pravidelnou údržbu výrobku smí provádět pouze smluvní servisní firma s příslušným oprávněním. Seznam autorizovaných firem je přiložen u výrobku, popř. uveden na internetové adrese www.vaillant.cz.

Příloha


A Odstranění poruch

Problém	Možná příčina	Odstranění
Neteče teplá voda, topení zůstává studené; výrobek se nezapíná	Elektrické napájení ze strany stavby vypnuté	Zapnout elektrické napájení ze strany stavby
	Teplá voda nebo topení nastaveny na „vyp“ / teplota teplé vody nebo požadovaná teplota nastaveny příliš nízko	Přesvědčte se, zda je v systémovém regulátoru aktivován ohřev teplé vody a/nebo topný provoz. Nastavte v systémovém regulátoru teplotu teplé vody na požadovanou hodnotu.
	Vzduch v topném systému	Odvzdušnit topná tělesa Při opakování problému: informujte instalátéra
Ohřev teplé vody je v pořádku; topení se nezapíná	Žádný požadavek na topení ze strany regulátoru	Zkontrolovat, příp. upravit časový program na regulátoru Kontrola teploty v místnosti a příp. nastavení požadované teploty v místnosti („Návod k použití regulátoru“)

B Struktura menu úroveň pro provozovatele

B.1 Položka hlavního menu

MENU		
REGULACE		
	Prostřednictvím regulátoru	
INFORMACE		
	Skutečná výstupní teplota:	Zobrazí aktuální skutečnou výstupní teplotu.
	Tlak vody:	Zobrazí aktuální tlak v topném okruhu.
	Energetické údaje	Ukazuje hodnoty spotřeby energie pro následující období: Dnes, Včera, Posled. měsíc, Poslední rok, Celkem. Displej zobrazuje odhad hodnot zařízení. Hodnoty jsou mimo jiné ovlivněny: instalací/provedením topné soustavy, chováním uživatele, sezonními podmínkami prostředí, tolerancemi a součástmi. Externí komponenty, jako např. externí oběhová čerpadla topení nebo ventily, a jiné spotřebiče a zdroje v domácnosti nejsou zohledněny. Odchyly mezi zobrazenou a skutečnou spotřebou energie, resp. energetickým ziskem mohou být značné. Údaje o spotřebě energie, resp. energetickém zisku nejsou vhodné pro vytváření nebo srovnávání energetických účtů.
	Stav	
	Modul tepelného čerpadla	Ukazuje aktuální stavový kód.
	Tepelné čerpadlo	Ukazuje aktuální stavový kód.
	Ovládací prvky	Vysvětlení jednotlivých obslužných prvků krok za krokem.
	Představení menu	Vysvětlení struktury menu.
	Kontakt instalatér	Tel. č.: , Firma:
	Verze softwaru	Ukazuje verze softwaru.
	Tep. čer. reg. mod.:	
	Displej:	
	Tepelné čerpadlo:	
NASTAVENÍ		
	Úroveň pro instalatéry	
	Zadat kód	Přístup k úrovni pro instalatéry, nastavení z výroby: 00
	Jazyk, čas, displej	Jazyk: Jas displeje: 0 - 10
	Hodnota korekce	Nastavení vyrovnání. Vyrovnávání teplotní diference mezi měřenou hodnotou v systémovém regulátoru a hodnotou referenčního teploměru v obytné místnosti.

	Zámek klávesnice	ano, ne Zablokuje klávesnici. Pro odblokování stiskněte  nejméně na 4 sekundy.
--	-------------------------	---

Návod k instalaci a údržbě

Obsah

1	Bezpečnost	17	6.9	Omezení příkonu	38
1.1	Použití v souladu s určením	17	6.10	Požadavky na sběrníkové vedení	38
1.2	Kvalifikace	17	6.11	Instalace komunikačních kabelů	38
1.3	Všeobecné bezpečnostní pokyny	17	6.12	Připojení kabelu Modbus	38
1.4	Předpisy (směrnice, zákony, vyhlášky a normy)	20	6.13	Instalace kabelového systémového regulátoru	39
2	Pokyny k dokumentaci	21	6.14	Připojení cirkulačního čerpadla	39
2.1	Podrobnější informace	21	6.15	Aktivace cirkulačního čerpadla pomocí eBUS regulátoru	39
3	Popis výrobku	21	6.16	Připojení maximálního termostatu pro podlahové vytápění	39
3.1	Přehled výrobků	21	6.17	Připojení externího trojcestného přepínacího ventilu (volitelně)	39
3.2	Údaje na typovém štítku	21	6.18	Připojení směšovacího modulu VR 70 / VR 71	39
3.3	Symbole připojení	22	6.19	Použití přídavných relé	39
3.4	Hranice použití	22	6.20	Připojení kaskád	39
3.5	Minimální průtočné množství	23	6.21	Uzavření spínací skříňky	39
4	Montáž	23	6.22	Kontrola elektroinstalace	39
4.1	Vybalení výrobku	23	7	Ovládání	40
4.2	Kontrola rozsahu dodávky	23	7.1	Koncepce ovládání výrobku	40
4.3	Volba místa instalace	24	8	Uvedení do provozu	40
4.4	Zajistěte minimální instalační plochu instalační místnosti	24	8.1	Kontrola před zapnutím	40
4.5	Rozměry	26	8.2	Kontrola a úprava topné/plnicí a doplňovací vody	40
4.6	Minimální vzdálenosti a volné montážní prostory	26	8.3	Plnění a odvzdušnění topného systému	41
4.7	Rozměry výrobku pro přepravu	27	8.4	Napouštění okruhu teplé vody	41
4.8	Přeprava výrobku	27	8.5	Odvzdušnění	41
4.9	Rozdělení výrobku na dva moduly	28	8.6	Zapnutí výrobku	41
4.10	Demontáž krytu	29	8.7	Procházení průvodce instalací	42
4.11	Vyklopení spínací skříňky	30	8.8	Regulace na základě energetické bilance	42
4.12	Montáž krytu	30	8.9	Hystereze kompresoru	42
4.13	Instalace vnitřní jednotky	31	8.10	Aktivace elektrického přídavného topení	42
4.14	Odstranění úchopů	32	8.11	Nastavení termické dezinfekce	43
5	Hydraulická instalace	32	8.12	Vyvolání úrovně pro instalatéry	43
5.1	Provedení přípravných prací před instalací	32	8.13	Nové spuštění průvodce instalací	43
5.2	Instalace hadice pro odvod kondenzátu	32	8.14	Vyvolání statistik	43
5.3	Přípustné celkové množství chladiva	32	8.15	Použití testovacích programů	43
5.4	Instalace vedení chladicího média	32	8.16	Kontrola akтору	43
5.5	Připojení vedení chladiva	33	8.17	Vysoušení potěru bez venkovní jednotky se systémovým regulátorem	43
5.6	Kontrola těsnosti vedení chladiva	34	8.18	Uveďte systémový regulátor do provozu	43
5.7	Instalace přípojky studené a teplé vody	34	8.19	Instalace internetové brány	43
5.8	Instalace přípojek topného okruhu	34	8.20	Zabránění nedostatečnému tlaku vody v topném okruhu	44
5.9	Připojení přídavných komponent	35	8.21	Kontrola funkce a těsnosti	44
6	Elektrická instalace	35	9	Přizpůsobení topnému systému	44
6.1	Příprava elektroinstalace	35	9.1	Konfigurace topného systému	44
6.2	Požadavky na kvalitu síťového napětí	35	9.2	Zbytková dopravní výška výrobku	44
6.3	Požadavky na elektrické komponenty	35	9.3	Informování provozovatele	45
6.4	Elektrické odpojovací zařízení	35	10	Nastavení provozu systému	45
6.5	Instalace komponent pro funkci HDO	35	10.1	Kontrola předpokladů pro uvedení systému do provozu	45
6.6	Otevření spínací skříňky	36	10.2	Provedení nastavení na systémovém regulátoru sensocomfort VRC 720(f)	45
6.7	Provedení zapojení	36	10.3	Nastavení nouzového provozu	46
6.8	Připojení k síti	37			

11	Odstranění poruch	46	C	Schémata zapojení	59
11.1	Kontakt na servisního partnera.....	46	C.1	Deska s plošnými spoji připojení k síti.....	59
11.2	Zobrazení přehledu dat (aktuální hodnoty senzorů).....	46	C.2	Deska s plošnými spoji regulátoru.....	60
11.3	Zobrazení stavových kódů (stav výrobku).....	46	D	Schéma připojení HDO, vypnutí přes připojku S21	62
11.4	Kontrola poruchových kódů	46	E	Struktura menu Úroveň pro instalatéry s připojeným systémovým regulátorem	63
11.5	Zobrazení paměti závad	46	E.1	Přehled menu servisní rovina	63
11.6	Hlášení nouzového provozu	47	E.2	Položka menu Přehled údajů.....	63
11.7	Použití kontrolních programů a testů aktorů.....	47	E.3	Položka menu Průvodce instalací	64
11.8	Vrácení parametrů na nastavení z výroby.....	47	E.4	Položka menu Servisní QR kód.....	64
12	Inspekce a údržba	47	E.5	Položka menu Kontaktní údaje instalatéra	64
12.1	Pokyny pro inspekci a údržbu.....	47	E.6	Položka menu Datum údržby	64
12.2	Nákup náhradních dílů	47	E.7	Položka menu Testovací programy	64
12.3	Zkontrolujte hlášení o údržbě	47	E.8	Položka menu Diagnostické kódy.....	65
12.4	Dodržování intervalů inspekci a údržby.....	47	E.9	Položka menu Historie chyb	67
12.5	Příprava k prohlídce a údržbě	47	E.10	Položka menu Historie nouzového provozu	68
12.6	Kontrola přednastaveného tlaku expanzní nádoby	48	E.11	Položka menu Resetování.....	68
12.7	Kontrola a příp. výměna ochranné hořčičkové anody	48	E.12	Položka menu Nastavení z výroby	68
12.8	Kontrola a čištění magnetitového odlučovače	49	F	Stavové kódy	68
12.9	Čištění zásobníku teplé vody.....	49	G	Kódy údržby	70
12.10	Kontrola a úprava plnicího tlaku topného systému	50	H	Vratné kódy nouzového provozu	71
12.11	Kontrola chladicího okruhu	50	I	Ne vratné kódy nouzového provozu	71
12.12	Kontrola těsnosti chladicího okruhu.....	50	J	Chybové kódy	72
12.13	Kontrola elektrických připojení.....	50	K	Elektrické přídatné topení 5,4 kW	76
12.14	Ukončení prohlídky a údržby	50	L	Kontrola a údržba	77
13	Opravy a servis	50	M	Charakteristiky, teplotní senzor, chladicí okruh	77
13.1	Příprava opravy a servisu.....	50	N	Charakteristiky, interní teplotní senzory, hydraulický okruh	78
13.2	Bezpečnostní omezovač teploty.....	51	O	Charakteristiky interní teplotní senzory, teplota vody v zásobníku	79
13.3	Výměna pojistného bezpečnostního termostatu.....	51	P	Charakteristiky venkovního čidla DCF	80
13.4	Vyprázdnění topného okruhu výrobku.....	52	Q	Technické údaje	80
13.5	Vyprázdnění okruhu teplé vody výrobku	52	Rejstřík	85	
13.6	Vypuštění topného systému	53			
13.7	Výměna komponenty chladicího okruhu.....	53			
13.8	Výměna elektrické komponenty.....	54			
13.9	Ukončení opravy a údržby.....	54			
14	Odstavení z provozu	54			
14.1	Dočasné odstavení výrobku z provozu.....	54			
14.2	Definitivní odstavení výrobku z provozu	54			
15	Recyklace a likvidace	55			
15.1	Likvidace obalu	55			
15.2	Likvidace výrobku a příslušenství.....	55			
15.3	Likvidace chladiva.....	55			
16	Servis	55			
Příloha	56				
A	Požadované plochy otvorů v průchodu u systému propojení místností pro zásobování vzduchem (cm²)	56			
B	Funkční schémata	57			
B.1	Funkční schéma	57			
B.2	Funkční schéma	58			

1 Bezpečnost

1.1 Použití v souladu s určením

Při neodborném používání nebo použití v rozporu s určením může dojít k ohrožení zdraví a života uživatele nebo třetích osob, resp. k poškození výrobku a k jiným věcným škodám.

Výrobek je vnitřní jednotka tepelného čerpadla vzduch–voda s dělenou technologií.

Výrobek je určen výhradně pro domácí použití.

Výrobek používá jako zdroj tepla venkovní vzduch a může být používán pro vytápění obytné budovy i pro ohřev teplé vody.

Použití v souladu s určením umožňuje pouze tyto kombinace výrobků:

Venkovní jednotka	Vnitřní jednotka
VWL ..5/8.2 AS ..	VWL ..8/8.2 IS ..
	VWL ..7/8.2 IS ..

Použití v souladu s určením zahrnuje:

- dodržování příložených návodů k obsluze, instalaci a údržbě výrobku a všech dalších součástí systému
- instalaci a montáž v souladu se schválením výrobků a systému
- dodržování všech podmínek prohlídek a údržby uvedených v návodech.

Použití v souladu s určením zahrnuje kromě toho instalaci podle kódu IP.

Jiné použití, než je popsáno v tomto návodu, nebo použití, které přesahuje zde popsaný účel, je považováno za použití v rozporu s určením. Každé přímé komerční nebo průmyslové použití je také v rozporu s určením.

Pozor!

Jakékoliv zneužití či nedovolené použití je zakázáno.

1.2 Kvalifikace

Pro zde popsané práce je nutné ukončené odborné vzdělání. Instalatér musí prokazatelně disponovat všemi znalostmi, schopnostmi a dovednostmi, které jsou nutné pro provádění níže uvedených prací.

Následující práce smějí provádět pouze instalatéři, kteří mají dostatečnou kvalifikaci:

- Montáž
 - Demontáž
 - Instalace
 - Uvedení do provozu
 - Inspekce a údržba
 - Oprava
 - Odstavení z provozu
- Postupujte podle aktuálního stavu techniky.
- Používejte speciální nářadí.

Osoby s nedostatečnou kvalifikací nesmí v žádném případě provádět výše uvedené práce.

Tento výrobek nesmějí obsluhovat děti do 8 let a osoby s omezenými fyzickými, smyslovými či psychickými schopnostmi a dále osoby, které nemají s obsluhou takového výrobku zkušenosti, nejsou-li pod dohledem nebo nebyly zaškoleny v bezpečné obsluze výrobku a jsou si vědomy souvisejících nebezpečí. Děti si nesmějí s výrobkem hrát. Čištění a uživatelskou údržbu nesmějí provádět děti, nejsou-li pod dohledem.

1.3 Všeobecné bezpečnostní pokyny

Následující kapitoly zprostředkují důležité bezpečnostní informace. Seznámení se s těmito informacemi a jejich dodržování je zásadní pro odvrácení nebezpečí života, nebezpečí zranění, věcných škod nebo škod na životním prostředí.

1.3.1 Chladivo R32

Výrobek obsahuje chladivo R32.

Při netěsnosti může unikající chladicí médium smísením se vzduchem vytvořit hořlavou směs. Ve spojení se zapalovacím zdrojem hrozí nebezpečí požáru a výbuchu.

Při požáru mohou vznikat toxické nebo leptavé látky jako karbonylfluorid, oxid uhelnatý či fluorovodík. Hrozí nebezpečí otravy.



Při netěsnosti se může unikající chladivo hromadit na podlaže a uvolňovat dusivé výpary. Hrozí nebezpečí udušení.

Při netěsnosti se může unikající chladivo uvolňovat do ovzduší. Působí potom jako skleníkový plyn 675krát silnější než přirozený skleníkový plyn CO₂. Hrozí nebezpečí škod na životním prostředí.

Kvalifikace

- ▶ Práce na chladicím okruhu a na utěsněných součástech provádějte pouze v případě, že máte nezbytné odborné znalosti o speciálních vlastnostech a rizicích v souvislosti s chladivem R32.
- ▶ Používejte požadované ochranné prostředky a specifické nářadí.
- ▶ Dodržujte specifické místní zákony a předpisy.

Skladování

- ▶ Skladujte zařízení pouze v prostorech bez trvalých zapalovacích zdrojů. Těmito zapalovacími zdroji jsou např. otevřené plameny, zapnutý plynový spotřebič nebo elektrické topení.
- ▶ Zajistěte, aby chladivo neuniklo nekontrolovaně do kanalizačního systému.

Manipulace

- ▶ V případě úniku chladiva se nedotýkejte žádných součástí výrobku.
- ▶ Zajistěte, aby bylo chladivo bez zápachu.
- ▶ Nevdechujte páry nebo plyny, které unikají netěsnostmi z okruhu chladicího média.
- ▶ Zabraňte kontaktu kůže nebo očí s chladivem.
- ▶ Při kontaktu kůže nebo očí s chladivem zavolejte lékaře.

Přeprava

- ▶ Výrobek naklánejte při přepravě maximálně o 45°.

Instalace a údržba

- ▶ Pracujete-li na otevřeném výrobku, pak se před zahájením prací přesvědčte o těsnosti detektorem úniku plynů.
- ▶ Detektor úniku plynů nesmí mít zapalovací zdroj. Detektor úniku plynů musí být kalibrován na chladivo R32 a nastaven na ≤ 25 % dolní výbušné hranice.
- ▶ Při podezření na netěsnost uhašte všechny otevřené plameny v okolí.

- ▶ V případě netěsnosti, která vyžaduje opravu pájením, postupujte podle kapitoly „12 Opravy a servis“.
- ▶ Výrobek udržujte mimo dosah zápalných zdrojů. Zapalovacími zdroji jsou např. otevřené plameny, horké plochy s teplotou nad 550 °C, elektrická zařízení nebo nářadí obsahující zapalovací zdroje či statické výboje.
- ▶ Uvědomte si, že unikající chladivo má vyšší hustotu než vzduch a může se hromadit v blízkosti podlahy.
- ▶ Zajistěte, aby se chladivo nehromadilo v dutinách.
- ▶ Zajistěte, aby se chladivo nedostalo otvory do vnitřních prostor budovy.

Oprava

- ▶ Noste osobní ochrannou výstroj a vezte s sebou hasicí přístroj.
- ▶ Používejte jen nářadí a zařízení schválené pro chladicí médium, která jsou v bezvadném stavu.
- ▶ Zajistěte, aby se nedostal vzduch do chladicího okruhu, do nástrojů nebo zařízení, jimiž chladicí médium prochází, nebo do láhve s chladicím médiem.
- ▶ Nečerpejte chladivo do venkovní jednotky pomocí kompresoru a neprovádějte postup odčerpávání.

Recyklace a likvidace

- ▶ Chladivo obsažené ve výrobku zcela vypustěte do vhodných nádob.
- ▶ Chladivo nechte recyklovat nebo zlikvidovat certifikovaným odborným technikem v souladu s předpisy.

1.3.2 Elektřina

Při dotyku součástí pod napětím hrozí nebezpečí úrazu elektrickým proudem.

Než začnete pracovat na výrobku:

- ▶ Odpojte výrobek od napětí a všech napájení (elektrické odpojovací zařízení přepětíové kategorie III pro úplné odpojení, např. pojistka nebo elektrický jistič).
- ▶ Zajistěte výrobek před opětovným zapnutím.
- ▶ Vyčkejte nejméně 3 minuty, až se vybijí kondenzátory.
- ▶ Zkontrolujte nepřítomnost napětí.



Příliš vysoké připojovací napětí může poškodit elektronické komponenty.

- ▶ Zajistěte, aby bylo síťové napětí v přípustném rozmezí.
- ▶ Dbejte na odborné odpojení od zdroje síťového napětí a ochranného nízkého napětí.
- ▶ Na svorky BUS, S20, S21, X41 nepřipojujte žádné síťové napětí.
- ▶ Síťový napájecí kabel připojte výhradně na příslušné označené svorky!

1.3.3 Horké a studené součásti

Na některých součástech, zejména na neizolovaných potrubích, hrozí nebezpečí popálení a omrznutí.

- ▶ Na součástech pracujte, až dosáhnou teploty okolí.

1.3.4 Místo instalace

- ▶ Neinstalujte výrobek v prostorech ohrožených mrazem.
- ▶ Zajistěte, aby měla montážní plocha dostatečnou nosnost pro provozní hmotnost výrobku.
- ▶ Zajistěte, aby výrobek přesně doléhal na montážní plochu.
- ▶ Dbejte na to, abyste nepoškodili tepelnou izolaci vedení a vyloučili tak tvorbu kondenzátu.

1.3.5 Nářadí, materiál a provozní prostředky

Pro zabránění věcným škodám:

- ▶ Používejte pouze speciální nářadí.
- ▶ Jako vedení chladiva používejte pouze speciální měděné trubky pro chladicí techniku.
- ▶ Zajistěte dostatečnou kvalitu topné vody.
- ▶ Topnou vodu obohacujte pouze přípustnými prostředky proti zamrznutí a korozi.

1.3.6 Hmotnost

Aby se zabránilo zraněním při přepravě:

- ▶ Výrobek přepravujte minimálně ve dvou osobách.

1.3.7 Mráz

Pokud je v potrubí led, může dojít k mechanickému poškození systému.

- ▶ Bezpodmínečně dodržujte pokyny pro ochranu před mrazem.

- ▶ Zařízení při nebezpečí mrazu nezapínejte.

1.3.8 Bezpečnostní zařízení

- ▶ Instalujte nezbytná bezpečnostní zařízení.
- ▶ Dodržujte příslušné předpisy, normy a směrnice.
- ▶ Zajistěte, aby se topný systém nacházel v technicky bezvadném stavu.
- ▶ Přesvědčte se, že nejsou odstraněna, přemostěna nebo vyřazena žádná bezpečnostní a kontrolní zařízení.
- ▶ Neprodleně odstraňujte závady a poškození, které nepříznivě ovlivňují bezpečnost.

1.3.9 Přeprava

Úchopy mohou během přepravy poškodit přední opláštění.

Nejsou kvůli stárnutí materiálu určeny k opětovnému použití při pozdější přepravě

- ▶ Než použijete úchopy, demontujte přední kryt.
- ▶ Po uvedení výrobku do provozu úchopy odřízněte.

1.3.10 Instalace

Pnutí v připojovacím potrubí

Pnutí v připojovacím potrubí může způsobit netěsnosti.

- ▶ Namontujte připojovací vedení bez napětí.

Šíření tepla při letování

- ▶ Na přípojkách letujte pouze v případě, že ještě nejsou spojeny s kohouty pro údržbu.

Při odsávání chladiva může dojít k věcným škodám při zamrznutí.

- ▶ Zajistěte, aby byl kondenzátor vnitřní jednotky při odsávání chladiva sekundárně proplachován horkou vodou nebo byl zcela vyprázdněný.

Příliš vysoký utahovací moment může způsobit poškození lemových spojení.

- ▶ U lemových spojení dodržujte uvedené krouticí momenty.

Nebezpečí opaření horkou vodou

Na místech odběru teplé vody hrozí při teplotách teplé vody nad 50 °C nebezpečí opaření. Malé děti a starší lidé mohou být ohroženi již při nižších teplotách.



- ▶ Teplotu zvolte tak, aby nemohl být nikdo ohrožen.
- ▶ Informujte provozovatele o nebezpečí opanření při zapnuté funkci **termické dezinfekce**.

1.3.11 Vysoušení potěru

Pokud je aktivováno vysoušení potěru bez venkovní jednotky a s regulátorem systému, může dojít bez odvodušnění topného okruhu k poškození systému.

- ▶ Odvodušněte systém ručně. Automatické odvodušnění se neprovádí.

1.3.12 Údržba, odstranění poruchy

Neodstraněné poruchy, změny na bezpečnostních zařízeních a zanedbaná údržba mohou způsobit nesprávné funkce a bezpečnostní rizika v provozu.

- ▶ Zajistěte, aby se topný systém nacházel v technicky bezvadném stavu.
- ▶ Přesvědčte se, že nejsou odstraněna, přemostěna nebo vyřazena žádná bezpečnostní a kontrolní zařízení.
- ▶ Neprodleně odstraňujte závady a poškození, které nepříznivě ovlivňují bezpečnost.

1.4 Předpisy (směrnice, zákony, vyhlášky a normy)

- ▶ Dodržujte vnitrostátní předpisy, normy, směrnice, nařízení a zákony.



2 Pokyny k dokumentaci

- ▶ Bezpodmínečně dodržujte všechny návody k obsluze a instalaci, které jsou připojeny ke komponentám zařízení.
- ▶ Tento návod a veškerou platnou dokumentaci předejte provozovateli zařízení.

2.1 Podrobnější informace

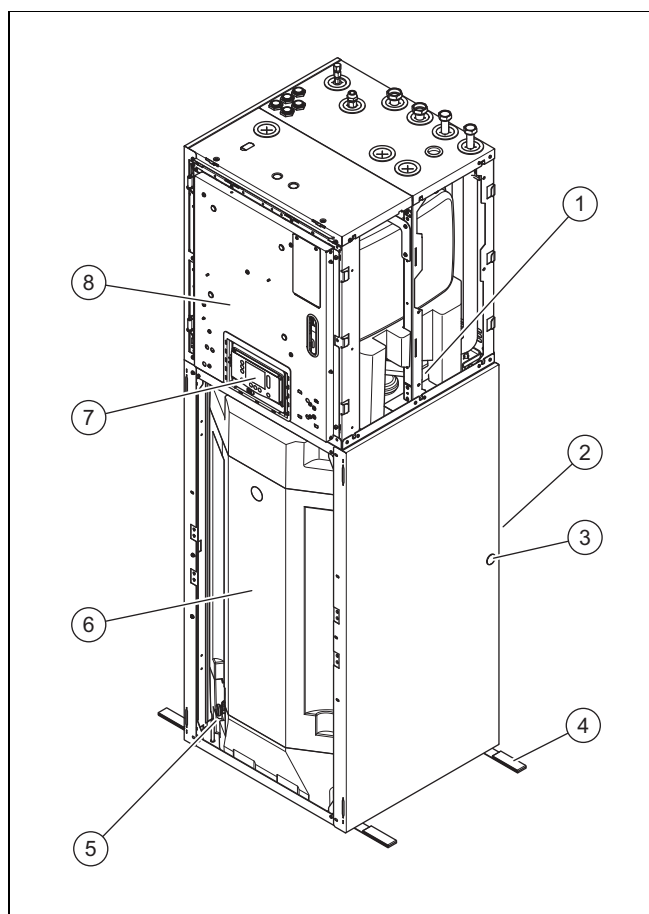


- ▶ Pro získání podrobnějších informací k instalaci naskenujte zobrazený kód svým mobilním koncovým zařízením.
- ◀ Budete přesměrováni na videa k instalaci.

3 Popis výrobku

3.1 Přehled výrobků

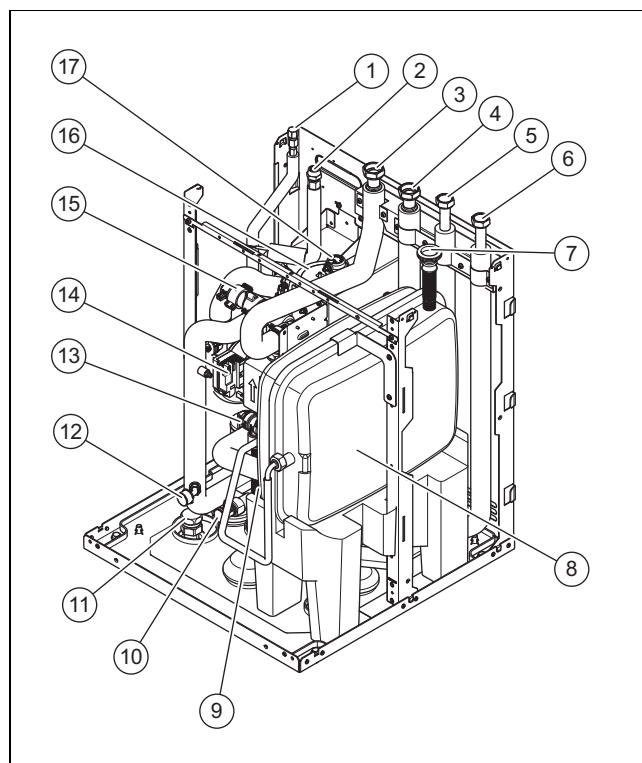
3.1.1 Konstrukce výrobku



- | | | | |
|---|--|---|---|
| 1 | Hydraulický blok | 4 | Úchopy |
| 2 | volitelný výstup hadice pro odtok kondenzátu | 5 | Napouštěč a vypouštěcí ventil zásobníku |
| 3 | volitelný výstup hadice pro odtok kondenzátu | 6 | Zásobník teplé vody |

- | | | | |
|---|----------------------------|---|---|
| 7 | Regulátor vnitřní jednotky | 9 | Výstup trubky volitelného příslušenství cirkulačního čerpadla |
| 8 | Spínací skříňka | | |

3.1.2 Konstrukce hydraulického bloku



- | | | | |
|---|---|----|--|
| 1 | Přípojka vedení kapaliny 1/4" | 8 | Expanzní nádoba topného okruhu |
| 2 | Přípojka vedení horkých plynů 1/2" | 9 | Odlučovač magnetitu (kromě VWL .8/8.2 IS S5) |
| 3 | Výstup do topení, převlečná matice 1" vnitřní závit s plochým těsněním | 10 | Plnicí a vypouštěcí kohout |
| 4 | Vstup topení, převlečná matice 1" vnitřní závit s plochým těsněním | 11 | Přípojka příslušenství volitelného cirkulačního čerpadla |
| 5 | Přípojka teplé vody, převlečná matice 3/4" vnitřní závit s plochým těsněním | 12 | Manometr |
| 6 | Přípojka studené vody, převlečná matice 3/4" vnitřní závit s plochým těsněním | 13 | Pojistný ventil |
| 7 | Odtok do nádoby na kondenzát | 14 | Čerpadlo topného okruhu |
| | | 15 | Trojcestný ventil |
| | | 16 | Elektrické přidavné topení |
| | | 17 | Rychloodvzdušňovač |

3.2 Údaje na typovém štítku

Typový štítek se nachází na zadní straně spínací skříňky.

Údaj	Význam
Sériové č.	Jednoznačné identifikační číslo zařízení
VWL ...	Názvosloví
IP	Třída ochrany
	Kompresor
	Regulátor

Údaj	Význam
	Chladicí okruh
	Topný okruh
	Nádoba zásobníku, plnicí množství, přípustný tlak
	Přídavné vytápění
P max	Dimenzovaný výkon, maximální
I max	Dimenzovaný proud, maximální
MPa (bar)	Povolený provozní tlak (relativní), chladicí okruh
R32	Chladivo, typ
GWP	Chladivo, Global Warming Potential
MPa (bar)	Povolený provozní tlak, topný okruh, okruh teplé vody
L	Plnicí množství

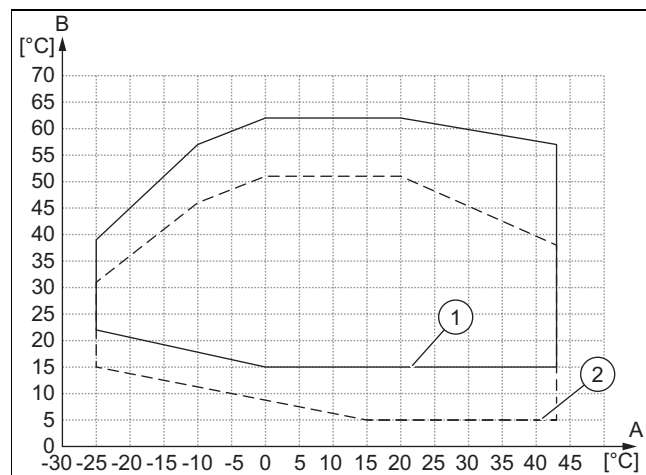
3.3 Symboly připojení

Symbol	Připojení
	Topný okruh, výstupní potrubí
	Topný okruh, vstupní potrubí
	Chladicí okruh, vedení horkých plynů
	Chladicí okruh, vedení kapalin
	Okruh teplé vody, studená voda
	Okruh teplé vody, teplá voda

3.4 Hranice použití

Výrobek pracuje mezi minimální a maximální venkovní teplotou. Tyto venkovní teploty definují hranice použití pro topný provoz, ohřev teplé vody a chladicí provoz. Viz Technické údaje (→ Strana 80). Provoz mimo hranice použití vede k užití výrobku.

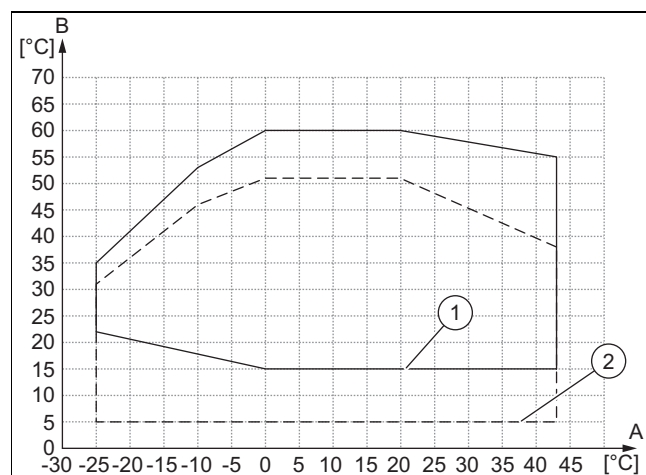
3.4.1 Topný režim



- A Venkovní teplota 1 v trvalém provozu
 B Výstupní teplota topné vody 2 v počáteční fázi

Minimální průtočné množství je 440 l/h (tepelné čerpadlo do 6 kW) nebo 580 l/h (tepelné čerpadlo 7/8 kW) při vstupní teplotě < 21 °C. Pokud je vstupní teplota > 21 °C, je minimální průtočné množství 366 l/h (tepelné čerpadlo do 6 kW) nebo 546 l/h (tepelné čerpadlo 7/8 kW).

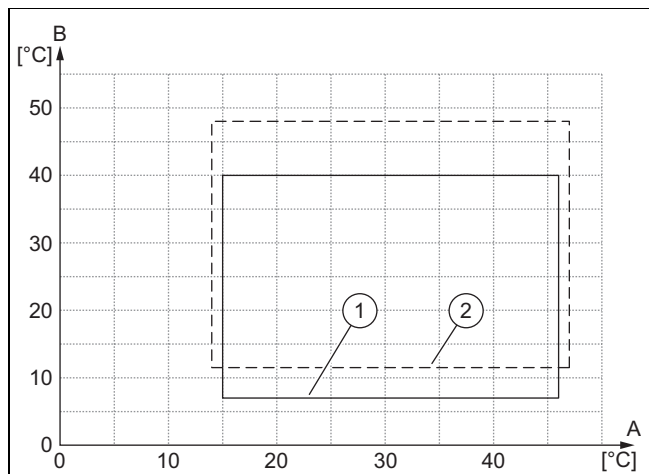
3.4.2 Ohřev teplé vody



- A Venkovní teplota 1 v trvalém provozu
 B Výstupní teplota topné vody 2 v počáteční fázi

Minimální průtočné množství je 366 l/h (tepelné čerpadlo do 6 kW) nebo 546 l/h (tepelné čerpadlo 7/8 kW).

3.4.3 Provoz chlazení



- A Venkovní teplota 1 v trvalém provozu
 B Výstupní teplota topné vody 2 v počáteční fázi

Minimální průtočné množství je 366 l/h (tepelné čerpadlo do 6 kW) nebo 546 l/h (tepelné čerpadlo 7/8 kW).

3.5 Minimální průtočné množství

Podmínka: Systémový regulátor VRC 720/2 nebo VR 940 instalován (nebo novější výrobky)

Minimální průtočné množství v rozmrazovacím provozu

Při venkovních teplotách pod 7 °C může na lamelách výparníku zamrznat zkondenzovaná voda a tvořit námrazu. Námraza je zjištěna automaticky a v určitých intervalech je automaticky rozpouštěna.

Rozmrazování se provádí pomocí zpětného proudění chladicího okruhu při provozu tepelného čerpadla. Potřebná tepelná energie je odebírána topnému systému.

Správný rozmrazovací provoz je možný pouze v případě, že v topném systému obíhá minimální množství topné vody:

Aby byl k dispozici další vyrovnávací objem topné vody a zvýšila se robustnost systému, měl by být systémový regulátor instalován v obytné místnosti (hlavní místnosti). (→ Strana 43)

Výkon elektrického přídatného topení	Venkovní jednotka až 6 kW	Venkovní jednotka 7 / 8 kW
	Minimální objem topné vody ^{1 2} v litrech	
0 kW – vyp.	45	80
1,5 kW	35	70
2,5 kW	30	65
3,5 kW	0	0
4–5 kW	0	0
5,4 kW	0	0

¹ Minimální objem topné vody bez objemu obsahu produktu

² Při teplotě topné vody ≥ 20 °C před spuštěním rozmrazovacího provozu

Minimální průtočné množství v chladicím provozu

V chladicím provozu se může stát, že teplota topné vody silně klesne, když nelze dostatečně odebírat chlad například kvůli zavřeným ventilům topných těles. Aby byly splněny požadavky minimální teploty topné vody a minimální doby

chodu kompresoru, musí v chladicím provozu obíhat minimální objem topné vody:

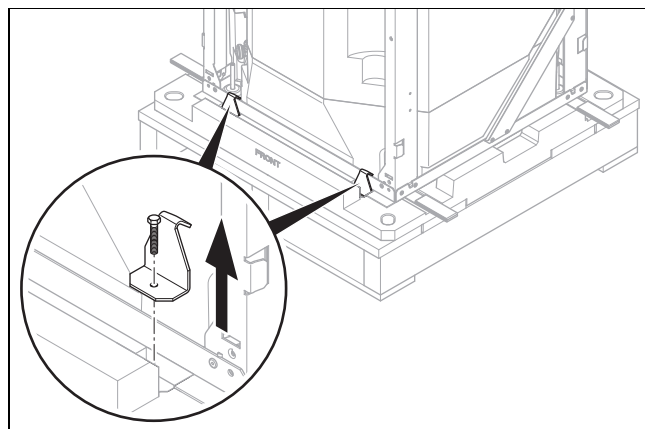
Typ systému vytápění	Venkovní jednotka až 6 kW	Venkovní jednotka 7 / 8 kW
	Minimální objem topné vody ¹ v litrech	
Podlahové vytápění	12	27
Konvektory s ventilátorem	20	45

¹ Minimální objem topné vody bez objemu obsahu produktu

4 Montáž

4.1 Vybalení výrobku

1. Odstraňte vnější části obalu, aniž byste přitom výrobek poškodili.
2. Vymějte dokumentaci.
3. Demontujte přední kryt. (→ Strana 29)



4. Pro oddělení výrobku od palety odstraňte 4 šroubení na přední a zadní straně.

4.2 Kontrola rozsahu dodávky

- ▶ Zkontrolujte úplnost a neporušenost dodávky.

Platnost: Výrobek s odlučovačem magnetitů

Množství	Označení
1	Výrobek
1	Příslušná dokumentace
1	Příbalené příslušenství pro hydraulický systém (plnicí a uzavírací kohouty, přetlaková armatura teplé vody, plnicí zařízení topného okruhu, uzavírací krytka pro odtokový otvor kondenzátu v krytu)
1	1 samostatný karton s 1 kartonem s konektory (Modbus, eBUS, DCF), 1 uzemňovací svorkou
1	1 samostatný karton s převlečnou maticí 1/4"
1	1 samostatný karton s internetovou bránou VR 940

Platnost: kromě výrobku s odlučovačem magnetitu

Množství	Označení
1	Výrobek
1	Příslušná dokumentace
1	1 samostatný karton s 1 kartonem s konektory (Modbus, eBUS, DCF), 1 uzemňovací svorkou
1	1 samostatný karton s převlečnou maticí 1/4"
1	1 samostatný karton s internetovou branou VR 940

4.3 Volba místa instalace

- ▶ Zvolte suchou vnitřní místnost, která je trvale chráněna proti mrazu, nepřekračujte maximální výšku montáže a nepřekračujte nebo nepodkračujte přípustnou teplotu okolí.
 - Přípustná okolní teplota při volné instalaci: 7 ... 40 °C
 - Přípustná okolní teplota při instalace do niky: 7 ... 40 °C
 - Přípustná okolní teplota při vestavbě do skříně: 7 ... 25 °C
 - Přípustná relativní vlhkost: 40 ... 75 %
- ▶ Místo instalace musí ležet do výšky 2 000 metrů nad mořem.
- ▶ Dbejte na to, aby byly dodrženy požadované minimální vzdálenosti.
- ▶ Dodržujte přípustný výškový rozdíl mezi venkovní a vnitřní jednotkou. Viz technické údaje (→ Strana 80).
- ▶ Při výběru místa montáže zohledněte skutečnost, že tepelné čerpadlo může při provozu přenášet na podlahu nebo na sousední stěny vibrace.
- ▶ Zajistěte, aby byla podlaha rovná a měla dostatečnou nosnost pro udržení hmotnosti výrobku vč. náplně zásobníku teplé vody.
- ▶ Zajistěte účelnou potrubní instalaci (platí pro vedení teplé vody, topení i chladiva).

4.4 Zajistěte minimální instalační plochu instalační místnosti

- ▶ Zajistěte, aby měla instalační místnost požadovanou instalační plochu v souladu s mezinárodní normou pro hořlavá chladicí média.

Minimální rozměr instalační plochy pro 5/6 kW (→ Strana 25)

Minimální rozměr instalační plochy pro 7/8 kW (→ Strana 25)

- ▶ Pokud minimální instalační plochu nemůže zajistit jedna místnost, je možné také spojit několik místností, a vytvořit tak vzduchové propojení místností. V tomto případě je vždy nutné zajistit, aby mezi místnostmi docházelo k výměně vzduchu.
- ▶ Výpočet vzduchového propojení místností pro instalace R32 v budovách proveďte následujícím způsobem (IEC 60335-2-40:2022 G1.3).

U pevných zařízení lze místnosti umístěné na stejném podlaží a propojené otevřenou chodbou považovat při určování shody s předpisy A_{\min} za jednu místnost, pokud chodba splňuje všechny následující požadavky:

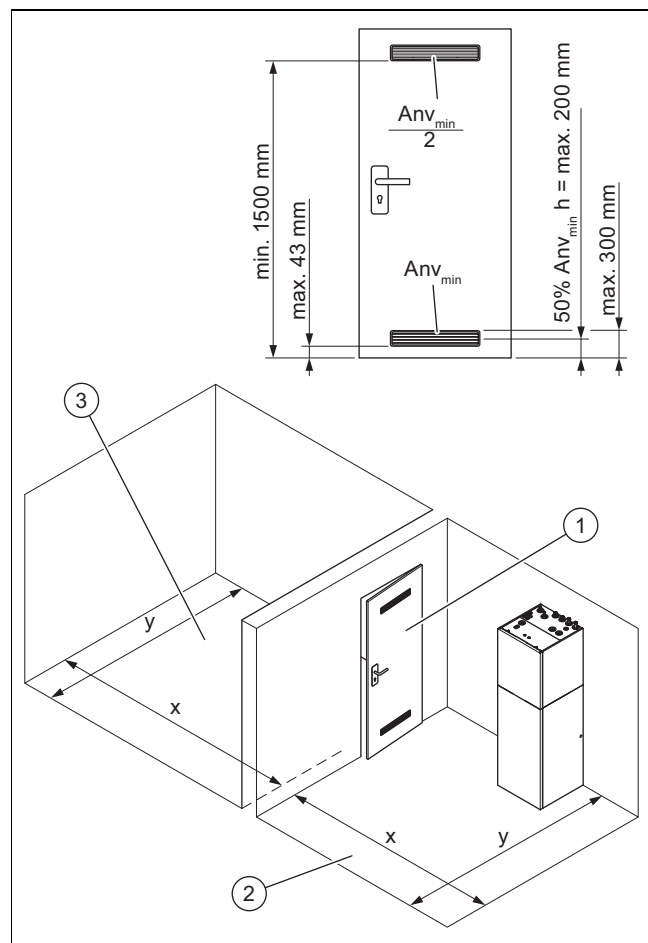
- Jedná se o trvalý otvor.
- Ten sahá až k podlaze.
- Je určen k průchodu osob.

U pevně zabudovaných zařízení lze plochu sousedních místností na stejném podlaží, které jsou spojeny trvalými otvory ve stěnách a/nebo dveřmi mezi obývanými místnostmi, včetně prostorů mezi stěnou a podlahou, považovat pro účely stanovení shody s předpisy A_{\min} za jednu místnost, pokud jsou splněny všechny následující podmínky:

- Místnost musí mít vhodné otvory podle bodu GG.1.4.
- Musí být dodržena minimální plocha otvoru pro přirozené větrání Anv_{\min} .

GG.1.4 Podmínky pro otvory pro propojené místnosti a přirozené větrání:

- Plocha otvorů, které jsou více než 300 mm od podlahy, se při určování shody s Anv_{\min} nebere v úvahu.
- Minimálně 50 % požadované plochy otvorů Anv_{\min} musí být níže než 200 mm nad podlahou.
- Dolní část nejnižších otvorů nesmí být výše než bod uvolnění při instalaci spotřebiče a nesmí být výše než 100 mm od podlahy.
- Jedná se o trvalé otvory, které nelze uzavřít.
- Výška otvorů mezi stěnou a podlahou spojující místnosti musí být nejméně 20 mm.
- Musí být vytvořen druhý, vyšší otvor. Celková velikost druhého otvoru nesmí být menší než 50 % minimální plochy otvoru pro Anv_{\min} a musí být alespoň 1,5 m nad podlahou.



- 1 Průchod
2 $A_{\text{Prostor instalace}}$
3 $A_{\text{Vedlejší prostor}}$

Příklad výpočtu

$$A_{\text{celkem}} = A_{\text{instalační místnost}} + A_{\text{dodatečná místnost}}$$

Vnitřní jednotka s výkonem 5 nebo 6 kW

Když celkové plnicí množství chladicího média činí při délce vedení 22 m (ve vedeních + ve výrobku) 1,44 kg, pak je potřebná instalační plocha pro vnitřní jednotku tepelného čerpadla 3,3 m² [A_{celk}].

Když má prostor instalace plochu pouze 2 m² [A_{prostor instalace}], pak lze průchodem do sousedící místnosti [A_{přídavný prostor}] vytvořit systém propojení místností pro zásobování vzduchem, aby se dosáhlo chybějící plochy 1,3 m². Za tímto účelem je třeba v průchodu do další místnosti vytvořit dva otvory nahore a dole u dveří, které splňují výše uvedené podmínky. Tyto otvory musí mít následující rozměry: dolní = 150 cm² a horní = 150 cm²

Požadované plochy otvorů v průchodu u systému propojení místností pro zásobování vzduchem (cm²) (→ Strana 56)

Minimální rozměr instalační plochy pro 5/6 kW

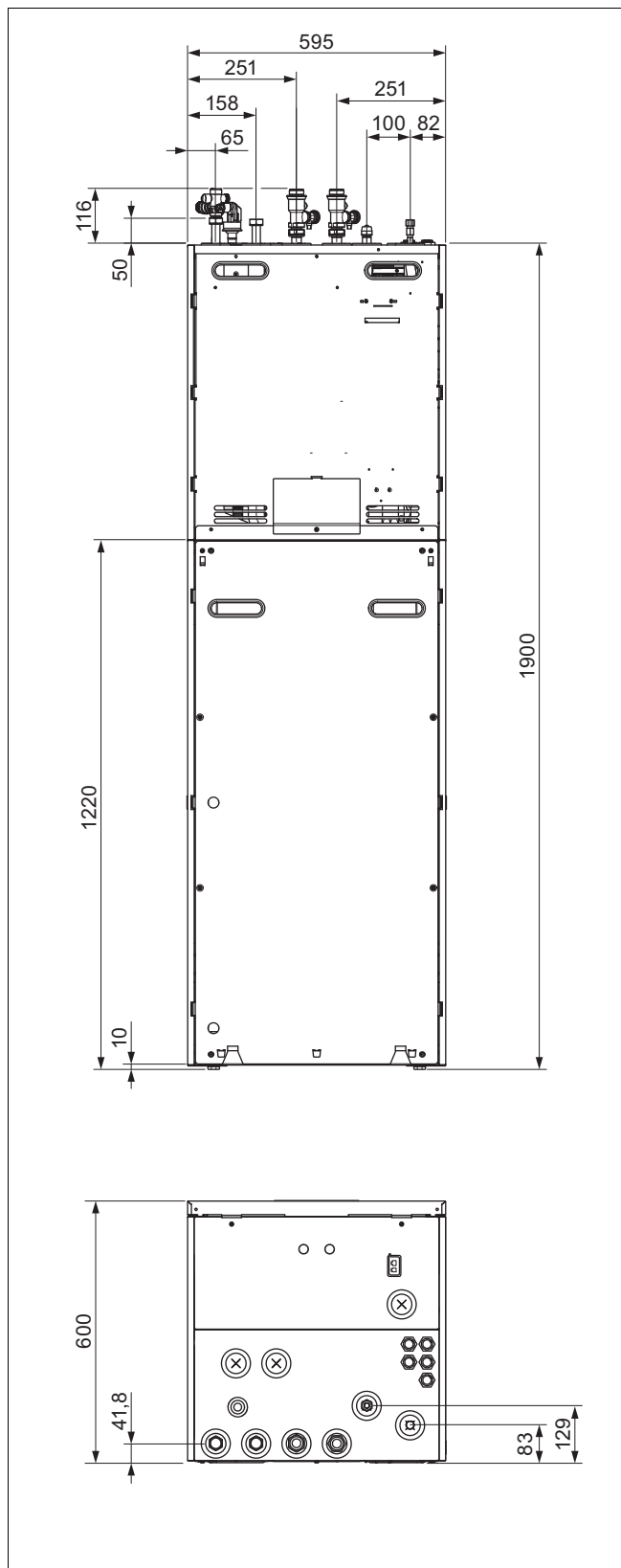
Délka chladicího vedení (m)	Celkové množství chladiva (kg)	Doplňované množství chladiva (kg)	Instalační plocha min. (m ²)
3 ... 15	1,30	0,0	3,0
16	1,33	0,03	3,0
17	1,36	0,06	3,1
18	1,39	0,09	3,2
19	1,42	0,12	3,2
20	1,45	0,15	3,3
21	1,48	0,18	3,4
22	1,51	0,21	3,5
23	1,54	0,24	3,5
24	1,57	0,27	3,6
25	1,6	0,3	3,7
26	1,63	0,33	3,7
27	1,66	0,36	3,8
28	1,69	0,39	3,9
29	1,72	0,42	3,9
30	1,75	0,45	4,0
31	1,785	0,485	4,1
32	1,82	0,52	4,2
33	1,855	0,555	29,3
34	1,89	0,59	30,4
35	1,925	0,625	31,5
36	1,96	0,66	32,7
37	1,995	0,695	33,9
38	2,03	0,73	35,1
39	2,065	0,765	36,3
40	2,1	0,8	37,5

Minimální rozměr instalační plochy pro 7/8 kW

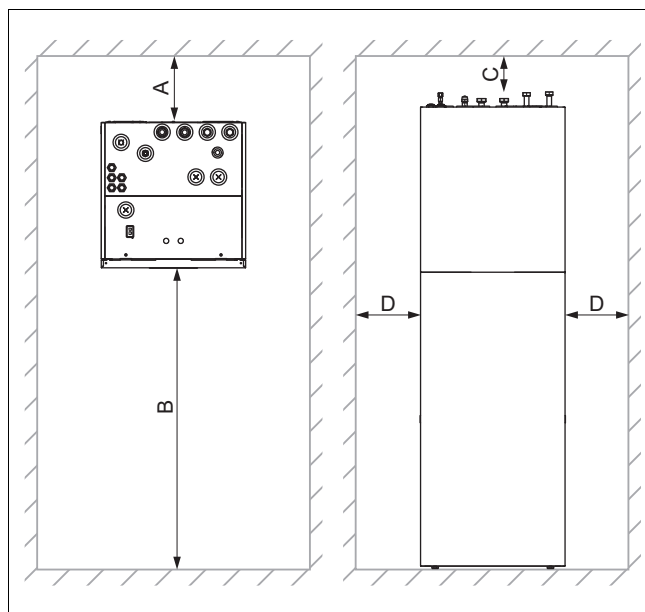
Délka chladicího vedení (m)	Celkové množství chladiva (kg)	Doplňované množství chladiva (kg)	Instalační plocha min. (m ²)
3 ... 15	1,50	0,0	3,4
16	1,528	0,028	3,5
17	1,556	0,056	3,6
18	1,584	0,084	3,6
19	1,612	0,112	3,7
20	1,64	0,14	3,7

Délka chladicího vedení (m)	Celkové množství chladiva (kg)	Doplňované množství chladiva (kg)	Instalační plocha min. (m ²)
21	1,668	0,168	3,8
22	1,696	0,196	3,9
23	1,724	0,224	3,9
24	1,752	0,252	4,0
25	1,78	0,28	4,1
26	1,808	0,308	4,1
27	1,836	0,336	4,2
28	1,864	0,364	29,6
29	1,892	0,392	30,5
30	1,92	0,42	31,4
31	1,948	0,448	32,3
32	1,976	0,476	33,2
33	2,004	0,504	34,2
34	2,032	0,532	35,1
35	2,06	0,56	36,1
36	2,088	0,588	37,1
37	2,116	0,616	38,1
38	2,144	0,644	39,1
39	2,172	0,672	40,2
40	2,2	0,7	41,2

4.5 Rozměry



4.6 Minimální vzdálenosti a volné montážní prostory



A	0 mm	C	> 200–250 mm s příslušenstvím přípojky
B	≥ 550 mm	D	≥ 2,5 mm

- ▶ Pro usnadnění přístupu k údržbě a opravám zajistěte v případě potřeby větší boční odstup, než je požadovaná minimální vzdálenost.
- ▶ Při použití příslušenství dbejte na minimální vzdálenosti / volné montážní prostory.

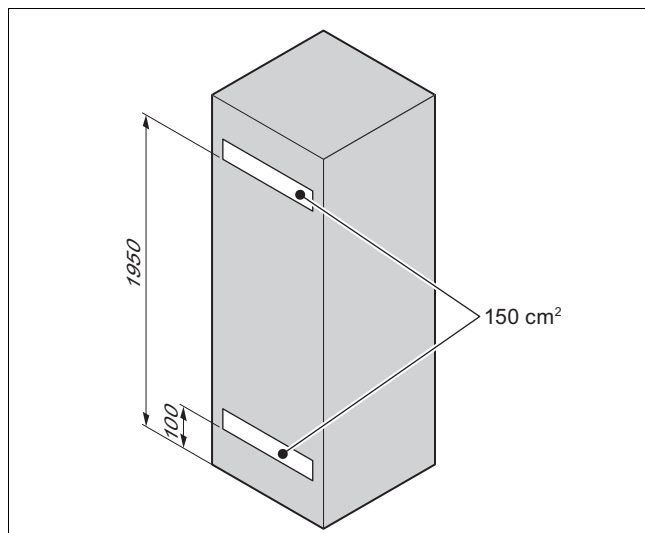


Pokyn

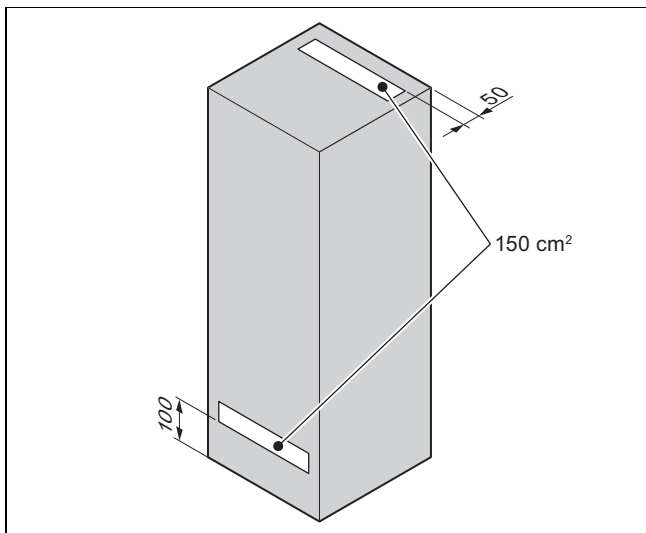
U vestavby do skříně je možné vzdálenost (D) pro údržbu a opravy zmenšit na 2,5 mm.

Instalace do skříně

Potřebné otvory ve dveřích skříně



Alternativně: Potřebné otvory ve dveřích skříně a stropu skříně

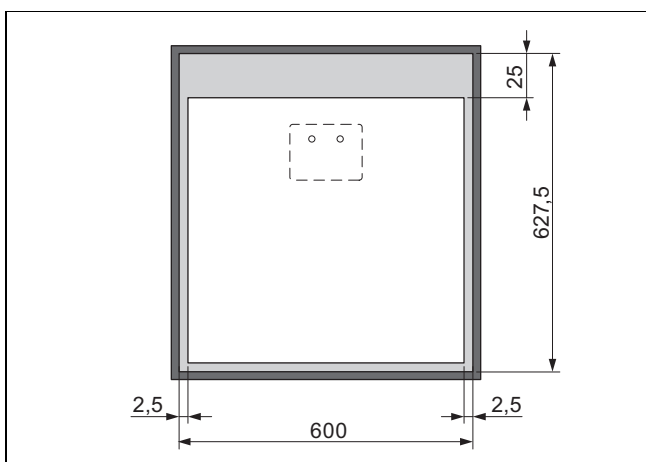


Předpoklady

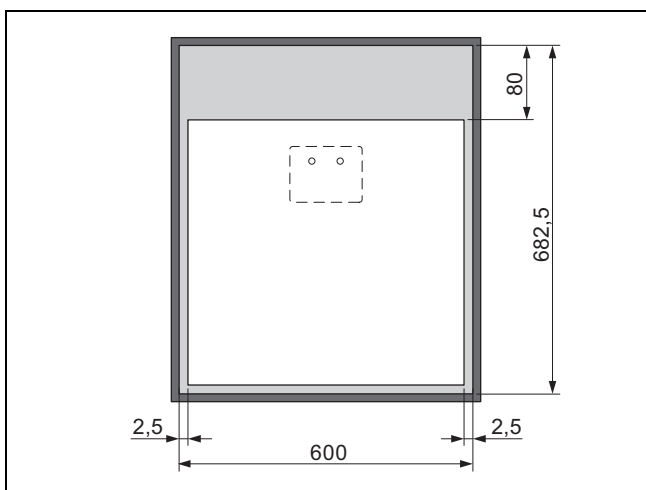
Výrobek smí být instalován ve skříni pouze tehdy, je-li zajištěno, že okolní teplota v okolí výrobku nepřekročí 25 °C. Ve dveřích skříně musí být pro plnicí množství chladiva 1,84 kg R32 po jednom otvoru o velikosti 150 cm² nahoře a dole. Při plnicím množství chladiva > 1,84 kg R32 musí být otvory adekvátně větší. (→ Strana 56)

Minimální vzdálenosti při instalaci do skříně

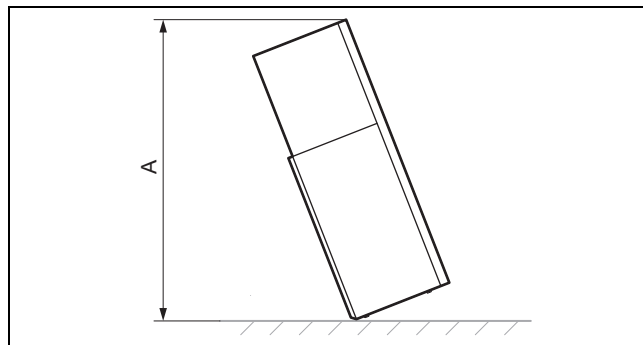
Potřebné vzdálenosti v mm při množství chladiva ≤ 1,84 kg



Potřebné vzdálenosti v mm při množství chladiva > 1,84 kg



4.7 Rozměry výrobku pro přepravu



A S obalem: 2 320 mm
Bez obalu: 1 980 mm

4.8 Přeprava výrobku



Nebezpečí!

Nebezpečí zranění následkem přenášení těžkých břemen!

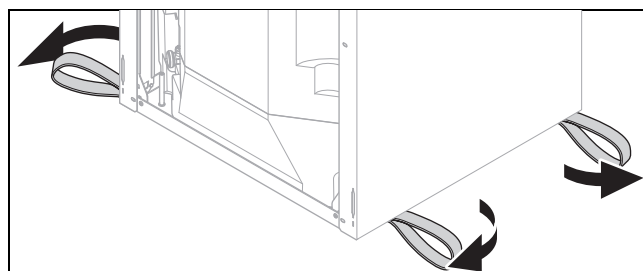
Nošení těžkých břemen může vést ke zraněním.

- Při přenášení těžkých výrobků dodržujte všechny platné zákony a další předpisy.

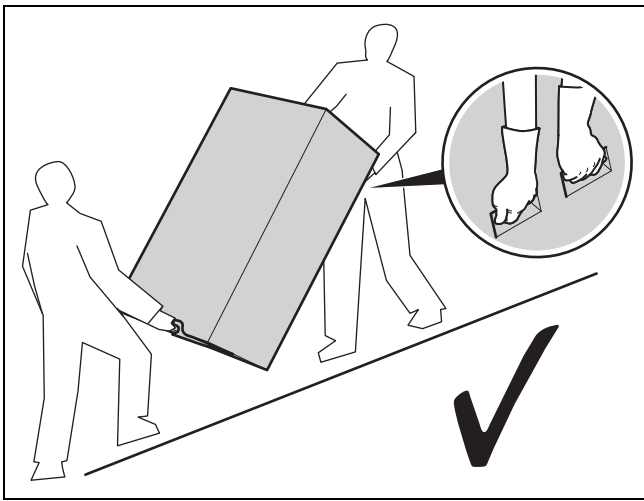
1. Pokud prostorové podmínky neumožňují přepravu vcelku, rozdělte výrobek na dva moduly.
2. Dopravte výrobek k místu montáže. Jako pomůcku použijte otvory na zadní straně a úchopy na spodní straně vpředu.

4.8.1 Použití úchopů

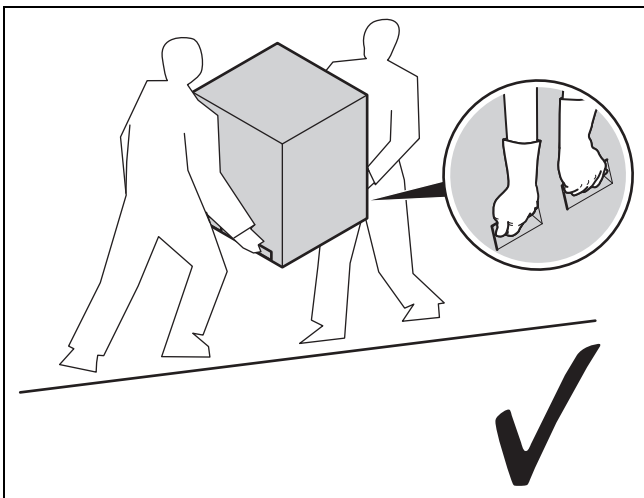
1. Demontujte přední kryt. (→ Strana 29)
2. Pro bezpečnou přepravu použijte úchopy na patkách výrobku.



3. Když se úchopy nachází pod výrobkem, vyklopte je.



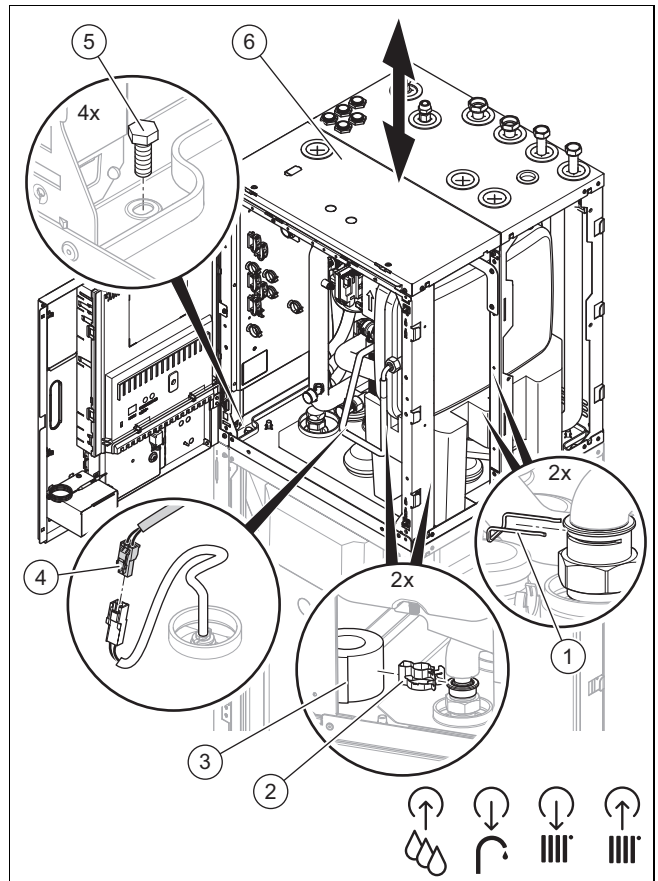
4. Přpravujte spodní část výrobku vždy tak, jak je vyobrazeno.



5. Přpravujte horní část výrobku vždy tak, jak je vyobrazeno.

4.9 Rozdělení výrobku na dva moduly

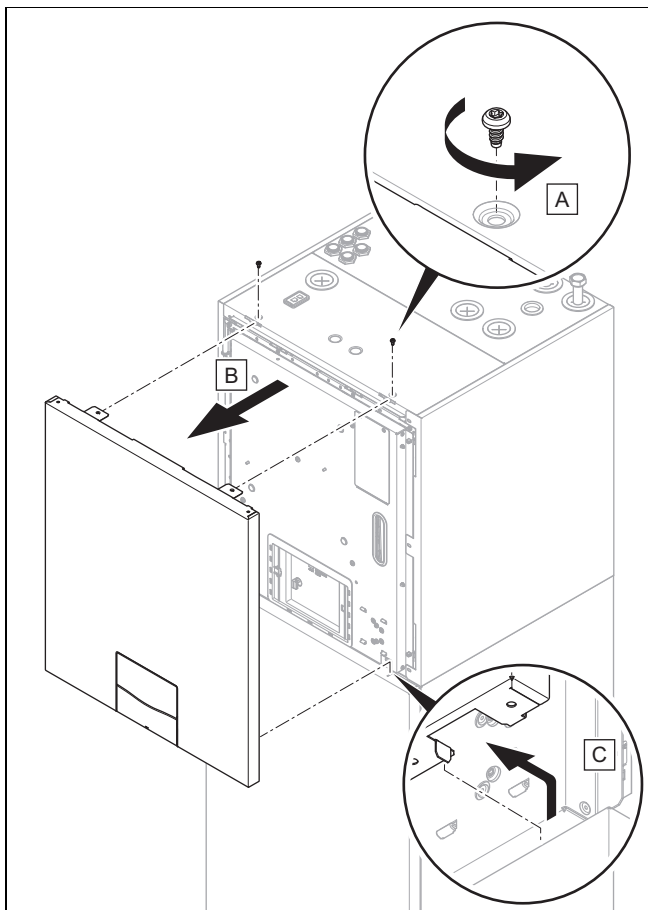
1. Demontujte přední kryt (→ Strana 29).
2. Demontujte horní boční kryt (→ Strana 29).
3. Vyklopte spínací skříňku ke straně. (→ Strana 30)



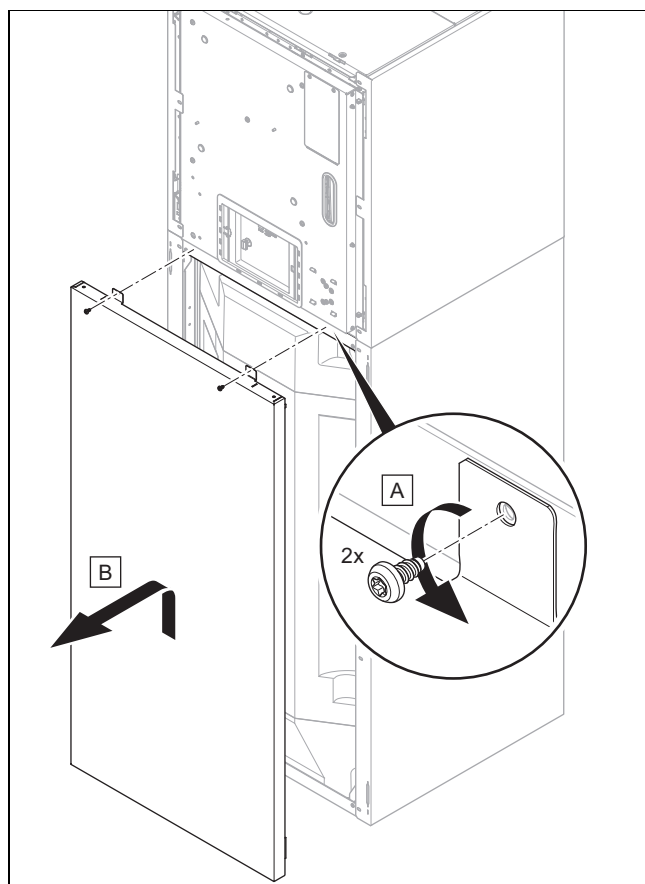
4. Posuňte tepelnou izolaci (3) na přechodech trubek nahoru.
5. Stáhněte svorky (1) a (2) z trubkových spojení.
6. Rozpojte propojovací potrubí.
7. Odpojte konektor (4) teplotního čidla zásobníku.
8. Odstraňte 4 šrouby (5).
9. Zvedněte pomocí úchopů horní část (6) výrobku.
10. Při montáži výrobku postupujte v opačném pořadí.
11. Dbejte na opětnou správnou montáž tepelné izolace na trubkových spojeních, aby se nemohl tvořit kondenzát.

4.10 Demontáž krytu

4.10.1 Demontáž předního krytu

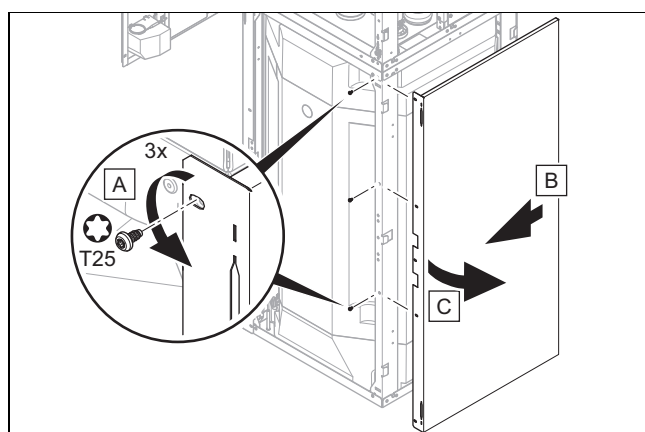
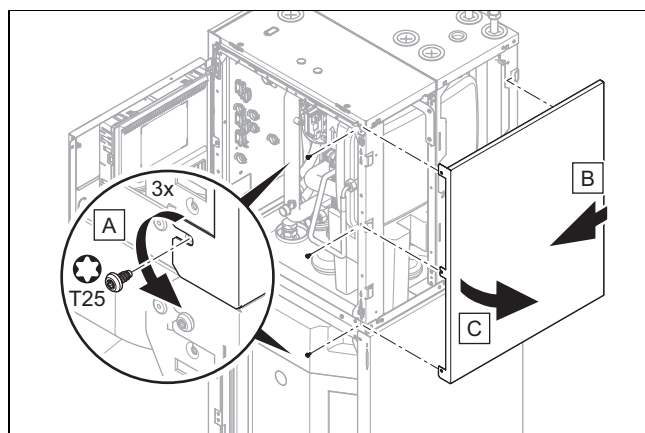


1. Odstraňte oba šrouby a zvedněte horní část předního krytu směrem dopředu.



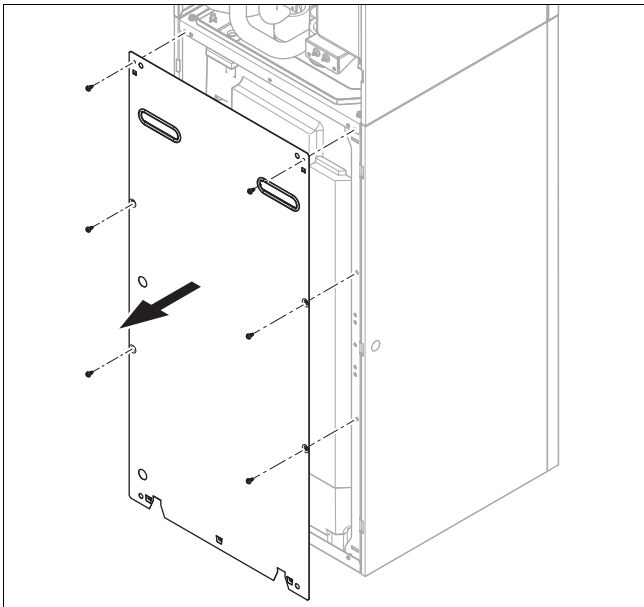
2. Odstraňte oba šrouby, zvedněte dolní část předního krytu a stáhněte ho dopředu.

4.10.2 Demontáž bočního krytu



1. Demontujte boční kryt, jak je znázorněno na obrázcích.

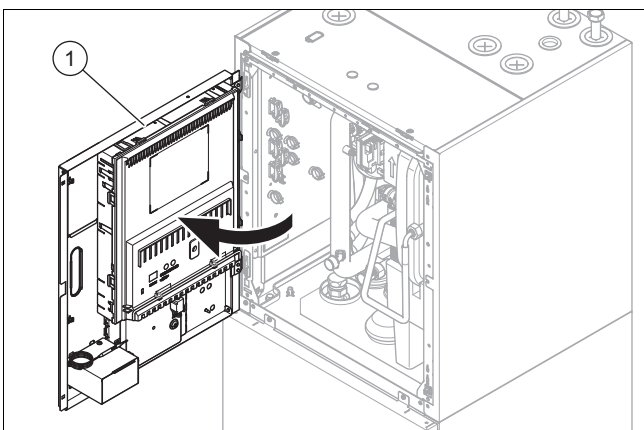
4.10.3 Demontáž zadní stěny



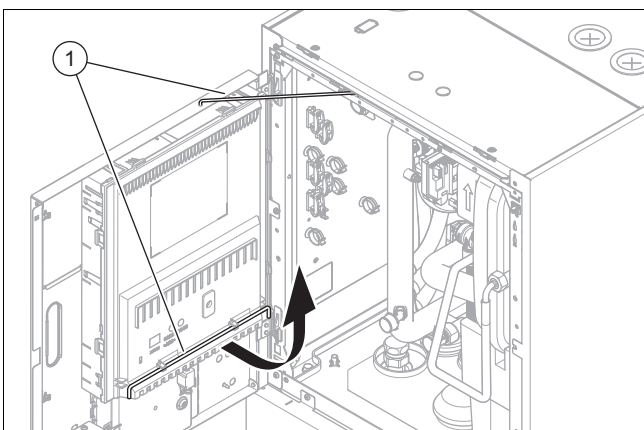
1. Demontujte zadní stěnu, jak je znázorněno na obrázku.
2. Namontujte zadní stěnu v opačném pořadí.

4.11 Vyklopení spínací skříňky

1. Demontujte přední kryt. (→ Strana 29)



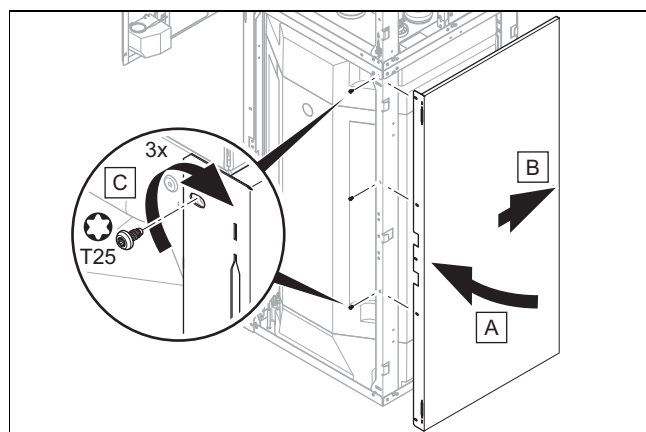
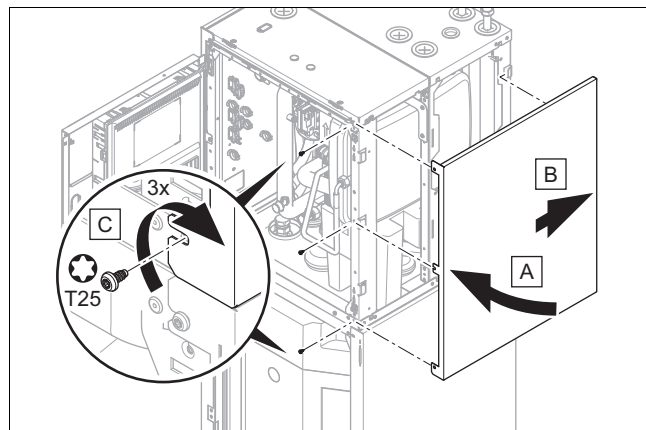
2. Vyklopte spínací skříňku ke straně.



3. Fixujte spínací skříňku aretační tyčí (1).

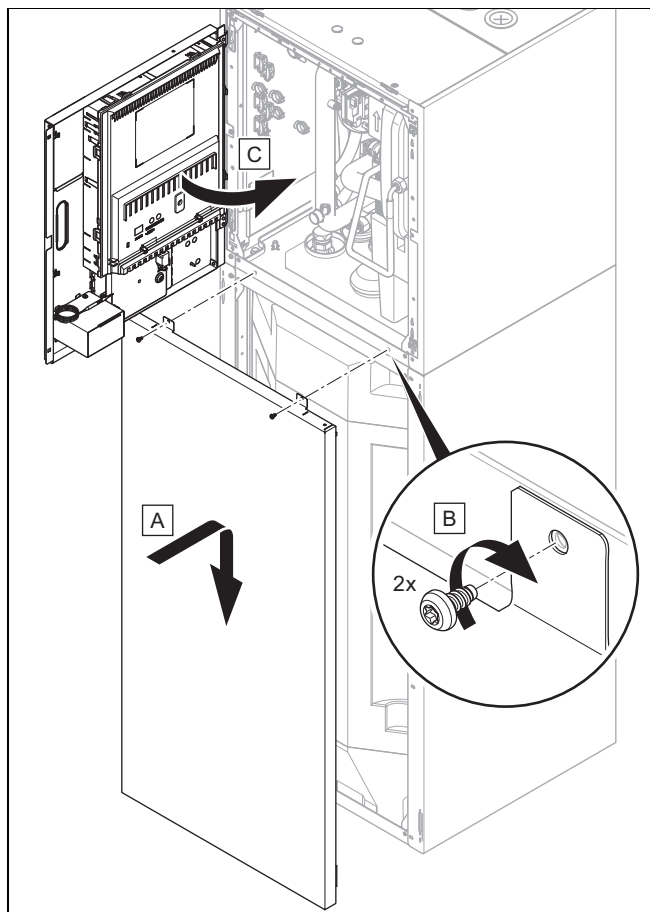
4.12 Montáž krytu

4.12.1 Montáž bočního krytu

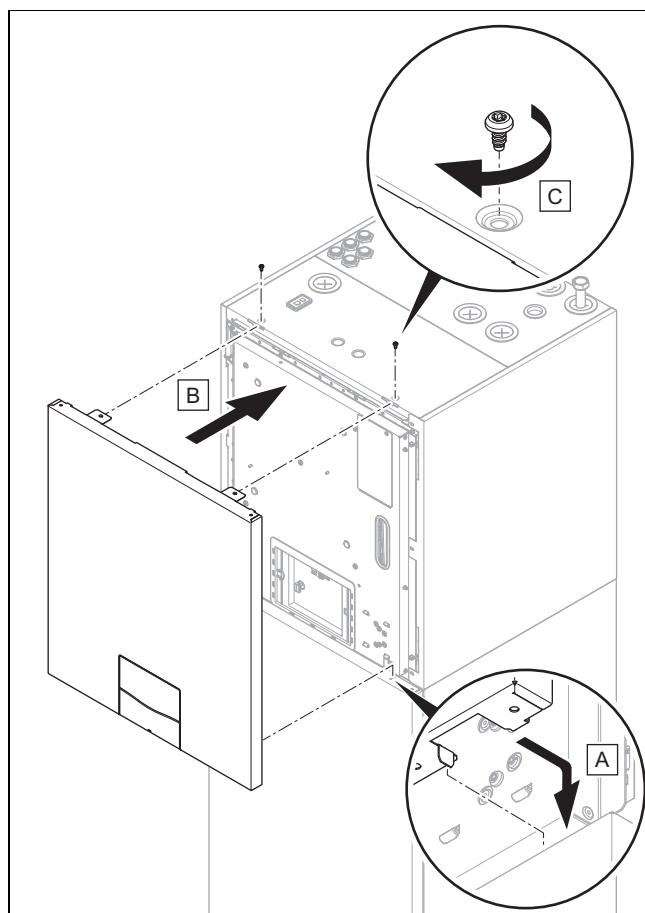


1. Namontujte boční kryt, jak je znázorněno na obrázcích.

4.12.2 Montáž předního krytu



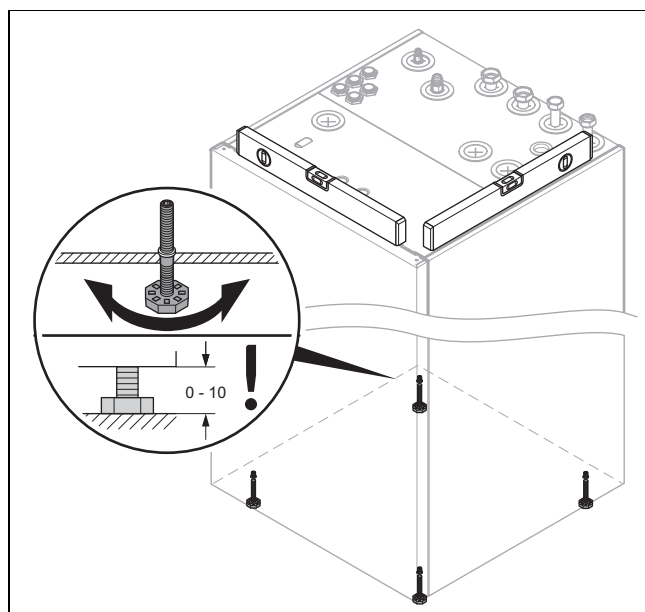
1. Dolní část předního krytu zavěste záchytnými úhelníky do otvorů v bočních dílech opláštění a spusťte ji dolů.
2. Fixujte dolní část předního krytu dvěma šrouby.
3. Odstraňte aretační tyč ze spínací skříňky.
4. Upevněte aretační tyč na držák na krytu spínací skříňky.
5. Spínací skříňku přiklopte zpět.



6. Nasadte horní přední kryt a připevněte ho dvěma šrouby.

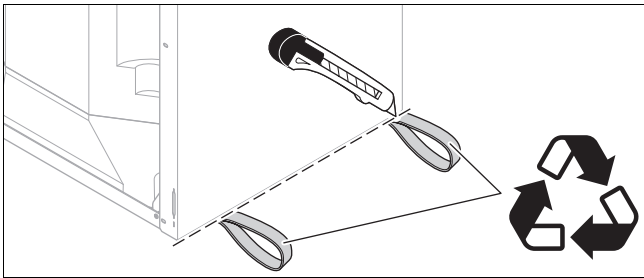
4.13 Instalace vnitřní jednotky

1. Při instalaci zohledněte hmotnost výrobku včetně obsahu vody.
Technické údaje – všeobecně (→ Strana 80)



2. Výrobek vodorovně vyrovnejte nastavením nožiček.

4.14 Odstranění úchopů



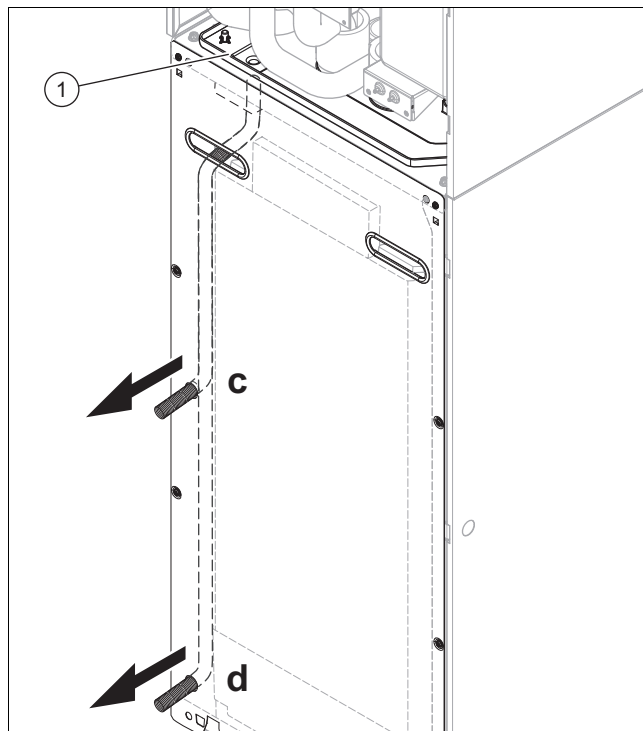
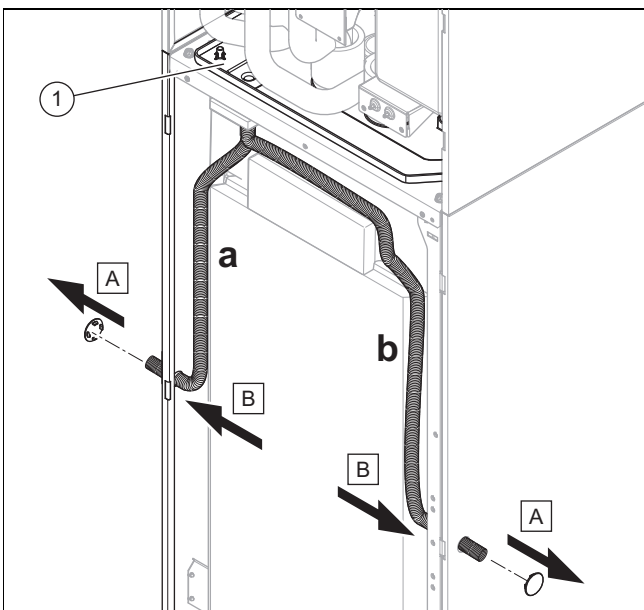
1. Po postavení výrobku odřízněte úchopy a zlikvidujte je v souladu s předpisy.
2. Nasaďte opět přední kryt výrobku.

5 Hydraulická instalace

5.1 Provedení přípravných prací před instalací

- ▶ Instalujte následující komponenty, nejlépe z příslušenství výrobce:
 - pojistný ventil, uzavírací kohout a manometr na vstupu z topení
 - pojistnou skupinu teplé vody a uzavírací kohout na přívodu studené vody
 - uzavírací kohout na výstupu do topení
- ▶ Zkontrolujte, zda je objem namontované expanzní nádoby pro topný systém dostatečný. Není-li objem namontované expanzní nádoby dostatečný, instalujte dodatečnou expanzní nádobu na vstupním potrubí co nejbližší k výrobku.
- ▶ Topný systém před připojením výrobku pečlivě propláchněte, abyste odstranili možné zbytky, které se usazují ve výrobku a mohou způsobit poškození.
- ▶ Zkontrolujte, zda je při otevření uzávěrů vedení chladiva slyšet zasyčení (způsobeno přetlakem dusíku z výroby). Nejistíte-li přetlak, zkontrolujte těsnost všech šroubení a vedení.
- ▶ U topných systémů s magnetickými ventily nebo termostaticky regulovanými ventily instalujte obtok s přepouštěcím ventilem, abyste zajistili průtočné množství nejméně 40 %.

5.2 Instalace hadice pro odvod kondenzátu



1. Vyberte jeden z možných otvorů v krytu pro hadici pro odvod kondenzátu (délka 180 mm) nádoby na kondenzát (1) a instalujte do něj hadici pro odvod kondenzátu.
2. Demontujte příp. zadní stěnu nebo některý z bočních krytů.
3. Zajistěte, aby odtoková hadice pro kondenzát a pojistný ventil ústily do sifonu, který zabraňuje úniku čpavku a plynů s obsahem síry.

5.3 Přípustné celkové množství chladiva

Venkovní jednotka je podle výkonu z výroby naplněna určitým množstvím chladiva.

V závislosti na délce vedení se při instalaci doplní další množství chladiva.

Celkové povolené množství chladiva je omezené a závisí na instalační ploše vnitřní jednotky. (→ Strana 24)

5.4 Instalace vedení chladicího média

1. Práce provádějte pouze v případě, že jste odborníci se znalostmi speciálních vlastností a rizik chladicího média R32.



Nebezpečí!

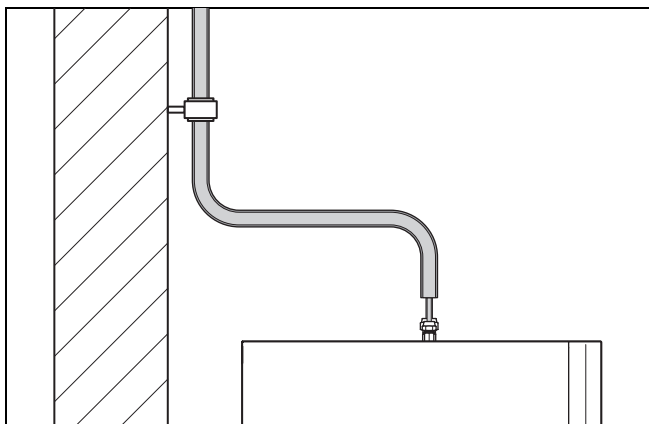
Nebezpečí ohrožení života ohněm nebo výbuchem v případě netěsnosti chladicího okruhu!

Výrobek obsahuje hořlavé chladicí médium R32. V případě netěsnosti může unikající chladicí médium smísením se vzduchem vytvořit hořlavou směs. Hrozí nebezpečí vzplanutí a výbuchu. Při požáru mohou vznikat toxické nebo leptavé látky jako karbonylfluorid, oxid uhelnatý či fluorovodík.

- ▶ Pracujete-li na otevřeném výrobku, před zahájením prací se přesvědčte o těsnosti detektorem úniku plynů bez zapalovacího zdroje.

- ▶ Při zjištění netěsnosti zavřete skříň výrobku, upozorněte provozovatele a informujte servis.
- ▶ Výrobek udržujte mimo dosah zápalných zdrojů. Zapalovacími zdroji jsou např. otevřené plameny, horké plochy s teplotou nad 550 °C, elektrická zařízení nebo nářadí obsahující zapalovací zdroje či statické výboje.
- ▶ V okolí výrobku zajistěte dostatečné větrání.
- ▶ Pomocí uzávěry zajistěte, aby se do blízkosti výrobku nedostaly nepovolané osoby.

2. Řiďte se pokyny k zacházení s vedením chladicího média v Návodu k instalaci venkovní jednotky.
3. Dodržujte vnitrostátní předpisy pro plynové instalace.
4. Instalujte vedení chladicího média, která odpovídají normě EN 12735-1, od průchodky ve stěně k výrobku.
5. Dodržujte při pokládání a vytváření spojení vedení chladicího média normu ISO 14903.
6. Omezte rozsah vedení chladicího média na minimum.
7. Vedení chladicího média neinstalujte přes nevětrané místnosti s plochou menší než A_{\min} podle IEC 60335-2-40:2022 G1.3 příloha GG.
8. Chraňte vedení chladicího média před poškozením.
9. Dbejte na to, aby mechanická lemová spojení vedení chladicího média byla přístupná pro účely údržby.
10. Trubky ohýbejte do konečné polohy pouze jednou. Pro vyloučení zlomů použijte ohebné pružiny.



11. Upevněte trubky izolovanými nástěnnými objímkami (objímky pro studenou a chladicí kapalinu) na stěnu, aby se zabránilo vibracím a kmitání.
12. Provedte příslušná preventivní opatření pro kompenzaci roztahování nebo smršťování dlouhých trubek chladicího okruhu.
13. Vyvedte vedení chladicího média dolů 5 až 7 cm rovně nad přípojku, aby bylo v případě servisu možné obnovit lemování.
14. Zkontrolujte, zda je při otevření uzávěrů vedení chladicího média slyšet zasyčení (způsobeno přetlakem dusíku z výroby). Nejistíte-li přetlak, zkontrolujte těsnost všech šroubení a vedení.

5.5 Připojení vedení chladiva



Nebezpečí!

Nebezpečí zranění v důsledku unikajícího chladiva!

Unikající chladivo může při dotyku způsobit zranění.

- ▶ Práce na chladicím okruhu provádějte pouze v případě, že jste k tomu vyškoleni.

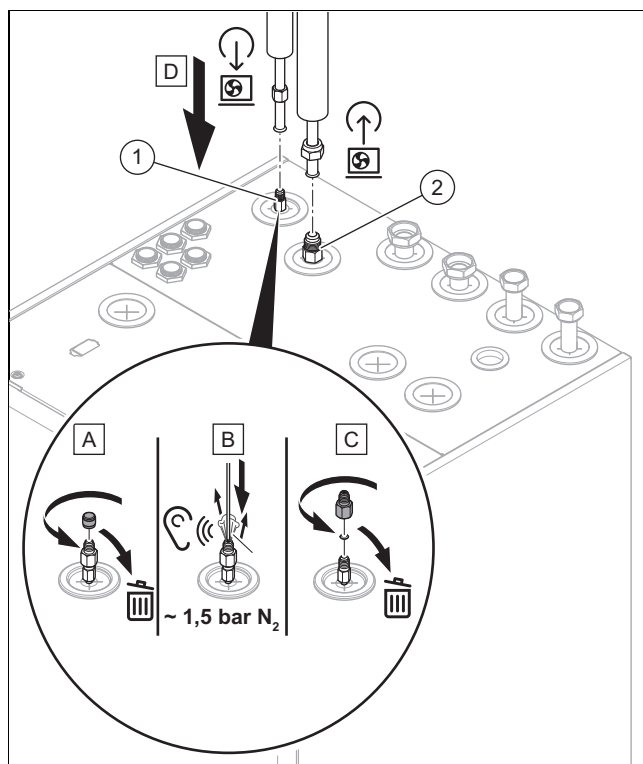


Nebezpečí!

Nebezpečí zranění netěsným lemovým spojením!

Unikající chladivo může při dotyku způsobit zranění.

- ▶ Pokud musíte odpojit vedení chladicího okruhu od přípojky na výrobku, musíte před zpětným našroubováním převlečné matice vytvořit nový lem.



1. Počítejte s malou dodatečnou délkou vedení chladiva pro případ výměny kondenzátoru.
2. Vypusťte z vedení kapalin dusíkovou náplň (1) z výroby.
 - 150 kPa (1 500 mbar)
 - ◁ Slyšitelné zasyčení ukazuje, že je chladicí okruh ve výrobku těsný.
3. Odstraňte převlečné upínací matice a uzávěry z přípojek vedení chladiva na výrobku.
4. Na venkovní strany konců trubky naneste kapku lemovacího oleje, aby se zabránilo odlomení hrany obruby při upevňování.
5. Připojte vedení kapalin (1). Použijte převlečné upevňovací matice dodané s výrobkem.
6. Utáhněte lemovací matici.

Topný výkon	Průměr potrubí	Utahovací moment
5 až 8 kW	1/4"	15 ... 20 Nm

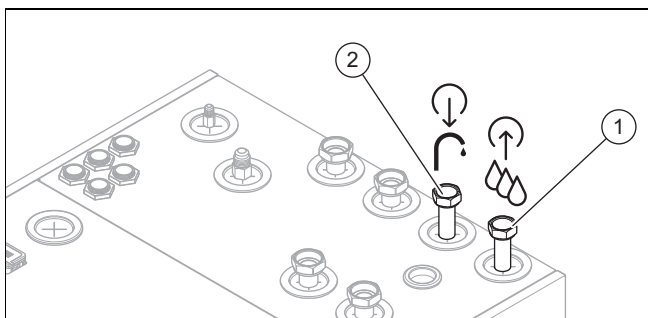
- Připojte vedení horkých plynů (2). Použijte převlečné upevňovací matice dodané s výrobkem.
- Utáhněte lemovací matici.

Topný výkon	Průměr potrubí	Utahovací moment
5 až 8 kW	1/2"	50 ... 60 Nm

5.6 Kontrola těsnosti vedení chladiva

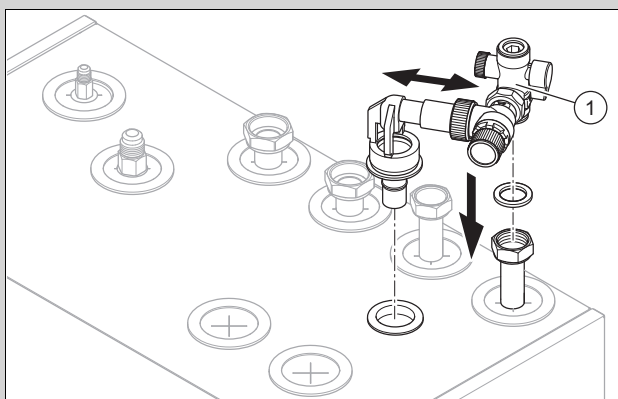
- Zkontrolujte těsnost vedení chladiva (viz návod k instalaci venkovní jednotky).
- Zajistěte, aby tepelná izolace vedení chladiva po instalaci ještě dostačovala.

5.7 Instalace přípojky studené a teplé vody



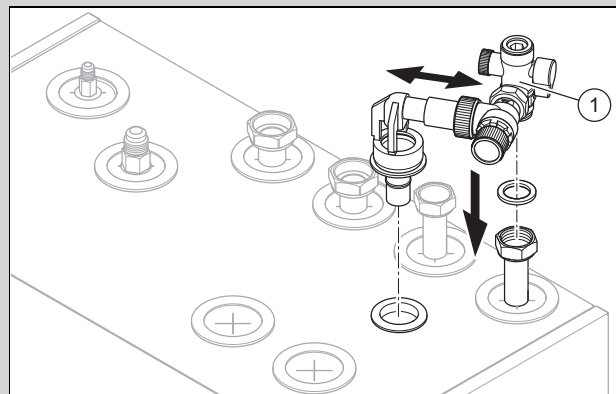
- V souladu s normami instalujte přípojku studené vody (1) a přípojku teplé vody (2).
Symboly připojení (→ Strana 22)

Platnost: Výrobek s odlučovačem magnetitu



- Instalujte na přípojku teplé vody pojistný ventil z příbaleného příslušenství.
Symboly připojení (→ Strana 22)

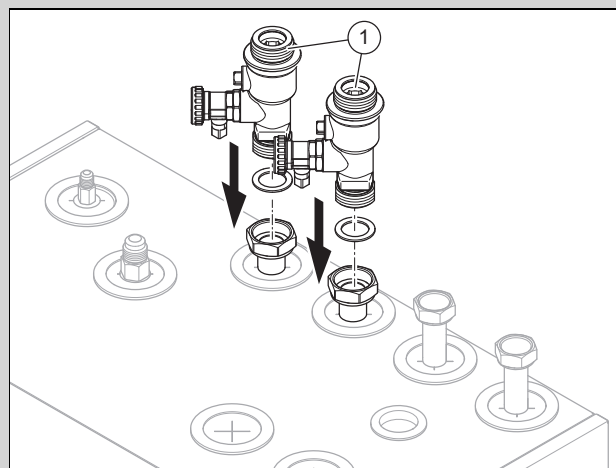
Platnost: kromě výrobku s odlučovačem magnetitu



- Na místě instalace instalujte v souladu s normami pojistný ventil.
Symboly připojení (→ Strana 22)

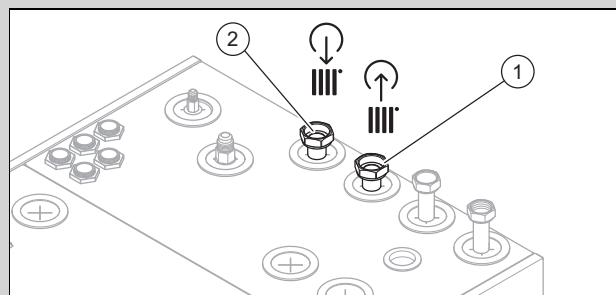
5.8 Instalace přípojek topného okruhu

Platnost: Výrobek s odlučovačem magnetitu



- Instalujte dva napouštěcí a vypouštěcí ventily (1) z příbaleného příslušenství.
Symboly připojení (→ Strana 22)

Platnost: kromě výrobku s odlučovačem magnetitu



- V souladu s normami instalujte přítok (2) a zpětný tok (1) přípojek topného okruhu.
Symboly připojení (→ Strana 22)

5.9 Připojení přídatných komponent

Můžete instalovat následující komponenty:



Pokyn

Aby byla zajištěna nepřítomnost zdrojů vznícení, nesmí být v žádném případě **na** výrobku nainstalovány komponenty představující zdroj vznícení.

- Cirkulační čerpadlo teplé vody
- Trivalentní akumulární zásobník pro topení
- Komunikační jednotka od VR 940
- Anoda s cizím proudem
- Expanzní nádoba systému k ohřevu teplé vody (protékající voda)
- Systémový regulátor od VRC 720/3

6 Elektrická instalace

6.1 Příprava elektroinstalace



Nebezpečí!

Nebezpečí úrazu elektrickým proudem u neodborně provedené elektrické přípojky!

Neodborně provedená elektrická přípojka může negativně ovlivnit provozní bezpečnost výrobku a způsobit zranění osob a věcné škody.

- ▶ Elektroinstalaci provádějte pouze v případě, že jste vyškoleným servisním technikem a máte pro tuto činnost kvalifikaci.

1. Dodržujte technické připojovací podmínky pro připojení na síť nízkého napětí provozovatele rozvodné sítě.
2. Na typovém štítku zjistěte, zda výrobek vyžaduje elektrické připojení 1~/230V, nebo 3~/400V.
3. Výrobek je z výroby předem konfigurován pro neblokovanou přípojku 1~/230V.
4. Zjistěte, zda má být napájení výrobku provedeno s jednotarifovým, nebo dvoutarifovým čítačem.
5. Připojte výrobek pomocí pevné přípojky a odpojovacího zařízení odpojovacího všechny póly s minimální vzdáleností kontaktů 3 mm (např. pojistky nebo výkonové spínače) s úplným vypínáním podle kategorií přepětí III.

Podmínka: 1~/230V jednoduché nebo dvojitě napájení

- ▶ Od provozovatele napájecí sítě zjistěte požadovanou impedanci sítě pro jednofázové připojení (1~/230V) výrobku a zkontrolujte její dodržení měřením impedance smyčky.
 - ▶ Změřte impedanci sítě v bodě připojení výrobku k elektrické síti:
 - $Z_{\max} = 0,398 \Omega + j 0,249 \Omega (0,398 \Omega + 791 \mu H)$
 - ▶ Naměřenou hodnotu a přípustnou hodnotu Z_{\max} k odběru instalace výrobku sdělte provozovateli napájecí sítě.
6. Na typovém štítku zjistěte dimenzovaný proud výrobku. Z něho odvoďte vhodné průřezy elektrických vedení.
 7. V každém případě dodržujte instalační podmínky (na místě instalace).
 8. Zajistěte, aby jmenovité napětí elektrické sítě odpovídalo napětí zapojení hlavního napájení výrobku.

9. Zajistěte, aby bylo síťové připojení vždy přístupné a nebylo zakryté či blokováno.
10. Zjistěte, zda je pro výrobek k dispozici funkce HDO a jak má být provedeno napájení výrobku podle druhu vypínání.
11. Pokud provozovatel rozvodné sítě stanoví, že tepelné čerpadlo musí být řízeno přes blokovací signál, namontujte příslušný kontaktní spínač stanovený tímto provozovatelem.
12. Dodržte celkové zatížení přípojek pro všechny připojené externí aktory ($X11, X13, X14, X15, X17$) celkem max. 2 A.
13. Přesahuje-li délka vedení 10 m, připravte navzájem oddělenou instalaci síťové přípojky a kabelu Modbus.

6.2 Požadavky na kvalitu síťového napětí

Pro síťové napětí 1fázové sítě 230 V musí být tolerance +10 % až -15 %.

Pro síťové napětí 3fázové sítě 400 V musí být tolerance +10 % až -15 %. Pro rozdíl napětí mezi jednotlivými fázemi musí být tolerance ± 2 %.



Pokyn

Pokud připojujete venkovní a vnitřní jednotku s 230 V společně na jednu fázi, dbejte na to, abyste nepřekročili zkratový poměr $R_{\text{scz}} 66$.

6.3 Požadavky na elektrické komponenty

Pro připojení k síti se musí použít pružné hadice. Specifikace musí odpovídat minimálně normě 60245 IEC 57 se zkratkou H05RN-F.

Odpojovače musí odpovídat kategorii přepětí III pro plné oddělení.

Pro elektrické jištění se používá inertní ochrana s charakteristikou C.

Stanoví-li tak předpisy pro místo montáže, používají se pro ochranu osob proudové chrániče typu A citlivé pro univerzální proud.

6.4 Elektrické odpojovací zařízení

Elektrická odpojovací zařízení jsou v tomto návodu označena také jako odpojovače. Jako odpojovač se obvykle používá pojistka, příp. elektrický jistič, který je namontovaný ve skřínce s elektroměrem/pojistkami pro budovu.

6.5 Instalace komponent pro funkci HDO

Výrobu tepla tepelným čerpadlem lze dočasně vypnout. Vypnutí provádí provozovatel napájecí sítě a obvykle pomocí přijímače hromadného dálkového ovládání.

- ▶ Spojte dvou vodičový řídicí kabel s kontaktem relé (bez potenciálu) přijímače hromadného dálkového ovládání a s přípojkou S21, viz příloha.



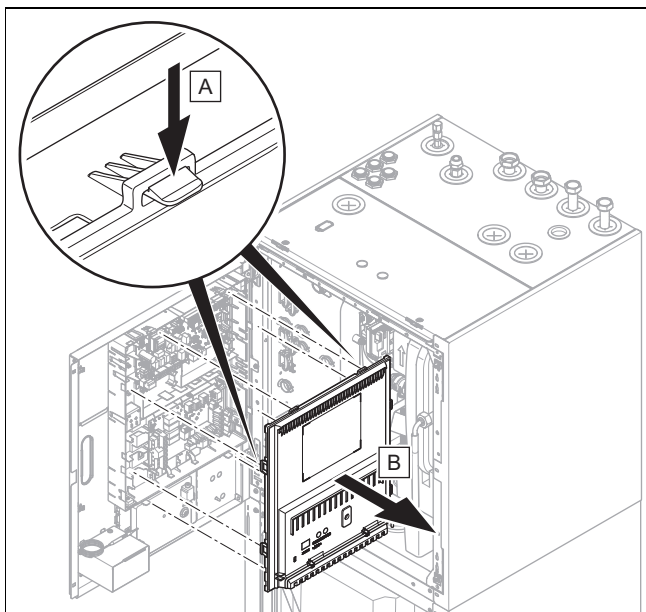
Pokyn

Při řízení přípojkou S21 se nemusí zásobování energií vypínat v rámci stavby.

- ▶ Nastavte v systémovém regulátoru, zda se má blokovat přídatné topení, kompresor nebo oboje.
- ▶ Nastavte parametry přípojky S21 v systémovém regulátoru.

6.6 Otevření spínací skříňky

1. Demontujte přední kryt. (→ Strana 29)
2. Vyklopte spínací skříňku ke straně. (→ Strana 30)
3. Aretujte spínací skříňku příp. přiloženou přidržovací tyčí.



4. Uvolněte přichytky z držáků a sejměte kryt spínací skříňky.

6.7 Provedení zapojení



Nebezpečí!

Nebezpečí úrazu elektrickým proudem!

Sít'ové připojovací svorky *L1*, *L2*, *L3* a *N* jsou trvale pod proudem:

- ▶ Odpojte přívod proudu.
- ▶ Zkontrolujte nepřítomnost napětí.
- ▶ Přívod proudu zajistěte proti opětovnému zapnutí.



Nebezpečí!

Riziko škod na zdraví osob a věcných škod způsobených neodbornou instalací!

Neodborné zapojení na konektorových svorkách může zničit elektroniku.

- ▶ Dbejte na odborné odpojení od zdroje síťového napětí a ochranného nízkého napětí.
- ▶ Na svorky *BUS*, *S20*, *S21*, *X41* nepřipojujte žádné síťové napětí.
- ▶ Síťový napájecí kabel připojte výhradně na příslušné označené svorky!



Pokyn

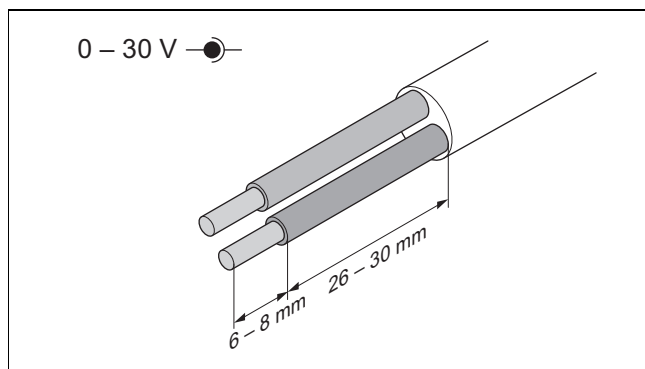
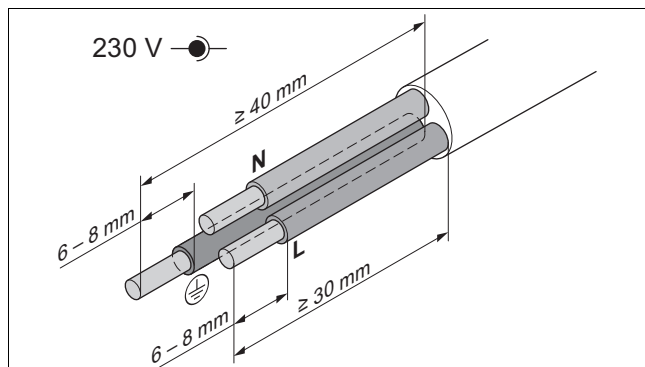
Na přípojkách *S20* a *S21* je bezpečné nízké napětí (SELV).



Pokyn

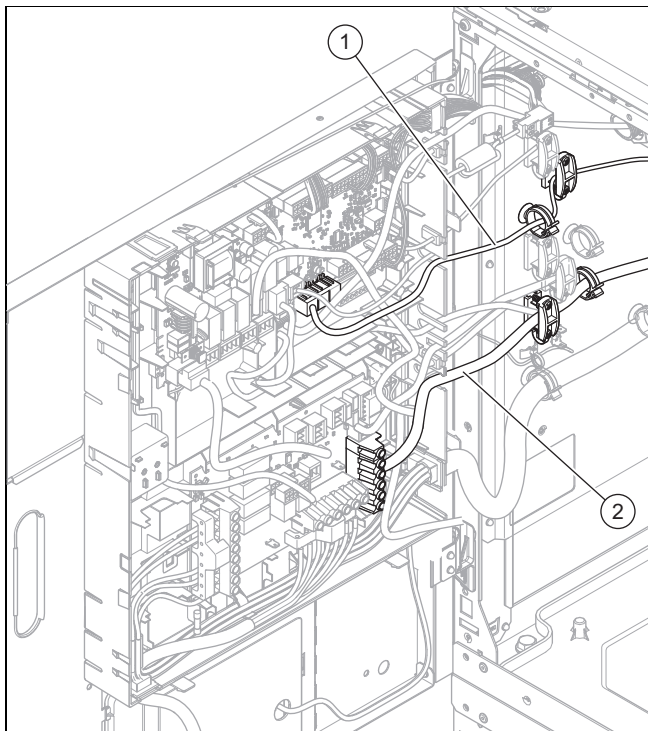
Když se používá funkce přerušení dodávky energie, pak připojte k přípojce *S21* bezpotenciálový spínací kontakt schopný spínat 24 V/0,1 A. Funkci přípojky musíte konfigurovat v systémovém regulátoru. (např. když se kontakt sepne, elektrické přidavné topení se zablokuje.)

1. Připojovací vedení se síťovým napětím a vedení čidel, popř. vedení sběrnice, musí být od délky 10 m vedeny samostatně. Minimální vzdálenost vedení nízkého a síťového napětí při délce vedení > 10 m: 25 cm. Není-li to možné, použijte stíněné vedení. Odstínění instalujte jednostranně na plech spínací skříňky výrobku.
2. Napájecí vedení podle potřeby zkratťe.



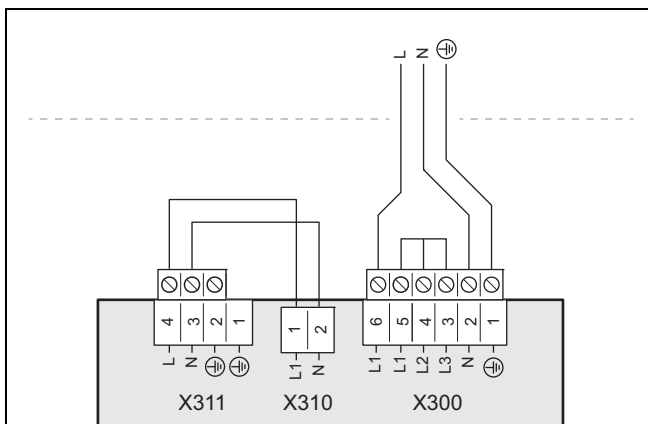
3. Aby nedocházelo ke zkratům při neúmyslném uvolnění pramenu kabelu, odstraňte maximálně 30 mm vnějšího obalu pružných vodičů.
4. Zajistěte, aby při odstraňování vnějšího obalu nebyla poškozena izolace vnitřních pramenů.
5. Izolujte vnitřní prameny jen tak, aby bylo možné vytvořit dobré, stabilní spoje.
6. Aby nedocházelo ke zkratům při uvolnění jednotlivých vodičů, namontujte na izolované konce vodičů koncové objímky.
7. Na napájecí vedení našroubujte příslušný konektor.
8. Zkontrolujte, zda jsou všechny vodiče mechanicky pevně uchyceny ve svorkách konektoru. Příp. je opravte.
9. Konektor zasuňte na příslušnou pozici desky plošných spojů.
10. Zajistěte, aby instalace nebyla vystavena opotřebením, korozi, prnutím, vibracím, ostrým hranám nebo jiným nepříznivým vlivům prostředí. Zohledněte přitom rovněž vlivy stárnutí.

6.8 Připojení k síti



1. Demontujte přední kryt. (→ Strana 29)
2. Vyklopte spínací skříňku ke straně. (→ Strana 30)
3. Veďte připojovací kabel kabelovou průchodkou na horní straně výrobku.
4. Veďte síťový připojovací kabel (2) a další připojovací kabely (24 V / eBUS) (1) ve výrobku podél levého bočního krytu.
5. Veďte síťový připojovací kabel vhodnými odlehčovacími sponami ke svorkám na svorkovnici na desce s plošnými spoji síťového připojení.
6. Připojte síťový připojovací kabel k odpovídajícím svorkám.
7. Zaveďte kabel eBUS a další nízkonapěťové připojovací kabely (24 V) přes odlehčovací spony ke svorkám na desce s plošnými spoji regulátoru.
8. Připojte připojovací kabel k odpovídajícím svorkám.
9. Upevněte kabel v odlehčovacích sponách.

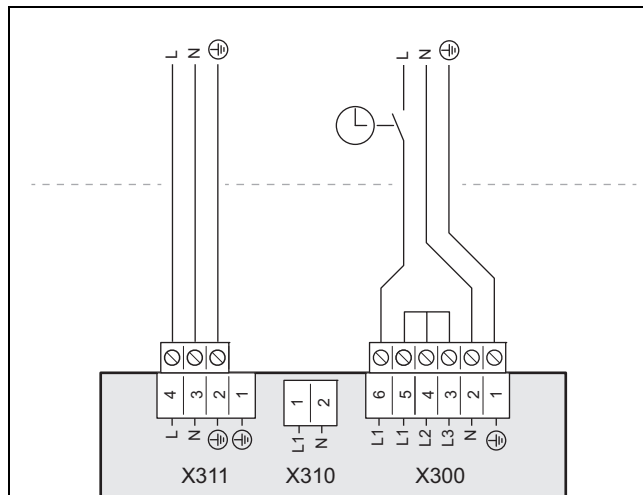
6.8.1 1~/230V, jednoduché napájení



1. Pokud je to pro místo montáže předepsáno, nainstalujte pro daný výrobek proudový chránič typu A se jmenovitým rozdílovým vypínacím proudem menším než 30 mA.
2. Dodržujte pokyny na etiketě na spínací skřínce.

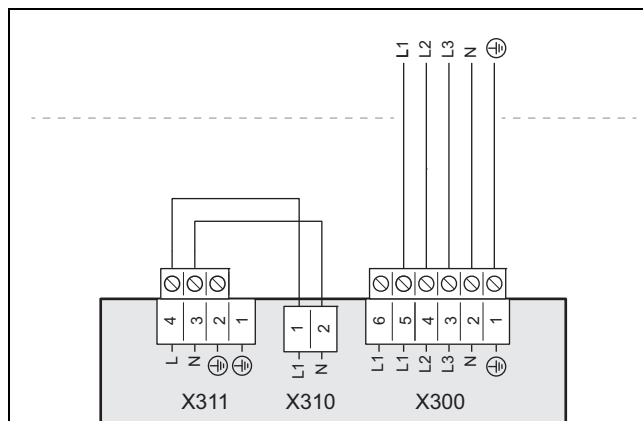
3. Použijte harmonizovaný třípólový síťový připojovací kabel s průřezem vodičů 4 mm².
4. Odstraňte plášť kabelu v délce 30 mm.
5. Připojte síťový připojovací kabel, jak je znázorněno, k svorkám L1, N, PE.
6. Upevněte kabel svorkou pro odlehčení tahu.
7. Řiďte se pokyny k připojení dvoutarifového napájení viz (→ Strana 35).

6.8.2 1~/230V, dvojité napájení



1. Pokud je to pro místo montáže předepsáno, nainstalujte pro daný výrobek proudový chránič typu A se jmenovitým rozdílovým vypínacím proudem menším než 30 mA.
2. Dodržujte pokyny na etiketě na spínací skřínce.
3. Použijte dva harmonizované třípólové síťové připojovací kabely s průřezem vodičů 4 mm².
4. Odstraňte plášť kabelu v délce 30 mm.
5. Připojte síťový připojovací kabel, jak je znázorněno na obrázku.
6. Upevněte kabel svorkou pro odlehčení tahu.
7. Řiďte se pokyny k připojení dvoutarifového napájení viz (→ Strana 35).

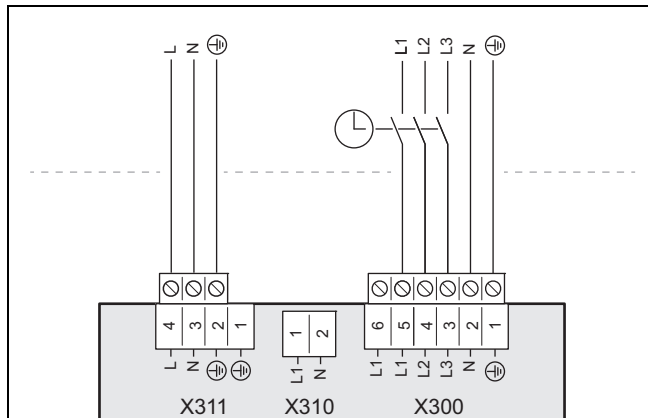
6.8.3 3~/400V, jednoduché napájení



1. Pokud je to pro místo montáže předepsáno, nainstalujte pro daný výrobek proudový chránič typu A se jmenovitým rozdílovým vypínacím proudem menším než 30 mA.
2. Dodržujte pokyny na etiketě na spínací skřínce.
3. Použijte harmonizovaný 5pólový síťový připojovací kabel s průřezem vodičů 1,5 mm².

4. Odstraňte plášť kabelu v délce 70 mm.
5. Odstraňte pevný plechový můstek na X300 mezi přípojkami L1, L2 a L3.
6. Připojte síťový připojovací kabel, jak je znázorněno, k svorkám L1, L2, L3, N, PE.
7. Řiďte se pokyny k připojení dvoutarifového napájení viz (→ Strana 35).

6.8.4 3~/400V, dvojitě napájení



1. Pokud je to pro místo montáže předepsáno, nainstalujte pro daný výrobek proudový chránič typu A se jmenovitým rozdílovým vypínacím proudem menším než 30 mA.
2. Dodržujte pokyny na etiketě na spínací skřínce.
3. Použijte harmonizovaný 5pólový síťový připojovací kabel (nízký tarif) s průřezem vodičů 1,5 mm². Použijte harmonizovaný 3pólový síťový připojovací kabel (vysoký tarif) s průřezem vodičů 4 mm².
4. Odstraňte izolační plášť kabelu v případě pětipólového kabelu v délce 70 mm a v případě třípólového kabelu v délce 30 mm.
5. Odstraňte pevný plechový můstek na X300 mezi přípojkami L1, L2 a L3.
6. Připojte síťový připojovací kabel, jak je znázorněno na obrázku.
7. Řiďte se pokyny k připojení dvoutarifového napájení viz (→ Strana 35).

6.9 Omezení příkonu

Elektrický výkon přidavného topení výrobku je možné omezit. Na displeji výrobku můžete nastavit požadovaný maximální výkon.

6.10 Požadavky na sběrnivé vedení

Při instalaci sběrnivých vedení dodržujte tato pravidla:

- ▶ Používejte dvou vodičové kabely.
- ▶ Nikdy nepoužívejte stíněné nebo stočené kabely.
- ▶ Používejte pouze odpovídající kabely, např. typu NYM nebo H05VV (-F/-U).
- ▶ Dodržujte přípustnou celkovou délku 125 m. Přitom platí průřez vodiče $\geq 0,75 \text{ mm}^2$ do celkové délky 50 m a průřez vodiče 1,5 mm² od 50 m.

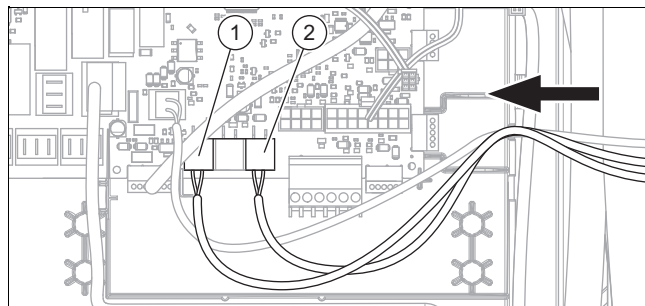
Aby nedocházelo k rušení signálů eBUS (např. v důsledku interferencí):

- ▶ Dodržujte minimální vzdálenost 120 mm od síťových připojovacích kabelů nebo jiných elektromagnetických rušivých zdrojů.

- ▶ U paralelní instalace k síťovým kabelům vedte kabely podle příslušných předpisů, např. na kabelových trasách.
- ▶ **Výjimky:** U stěnových průchodů a ve spínací skřínce je nedodržení minimální vzdálenosti přípustné.

6.11 Instalace komunikačních kabelů

1. Vedte vedení sensorů, příp. sběrnivá vedení kabelovou průchodkou ve víku výrobku.
2. Vedte vedení sensorů, příp. sběrnivá vedení ve výrobku podél levého bočního krytu.

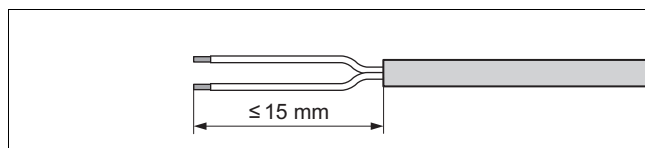


1 Sběrnice eBUS 2 24 V-S20

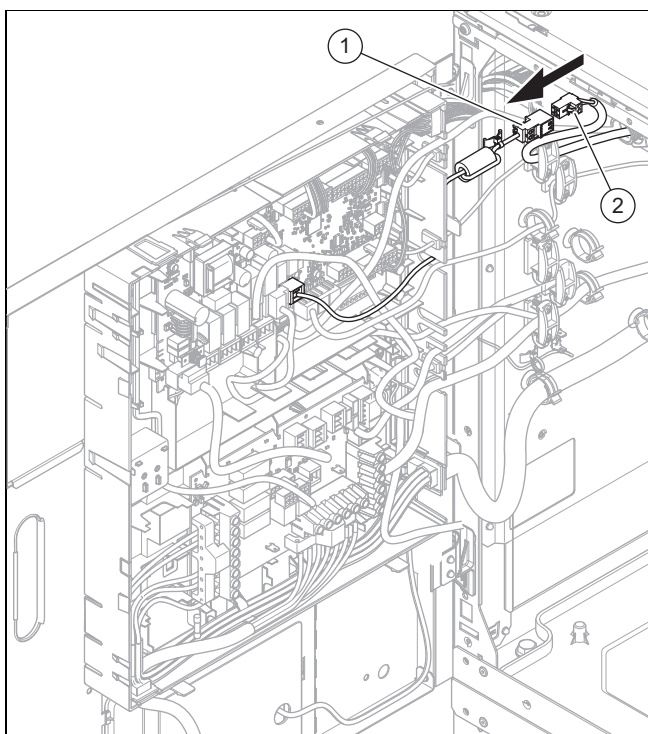
3. Vedte 24V kabel pro kontakt S20 maximálního termostatu a kabel eBUS pravými odlehčovacími sponami spínací skříňky.

6.12 Připojení kabelu Modbus

1. Ujistěte se, že připojení A a B na vnitřní jednotce je připojeno k připojení A a B na venkovní jednotce pomocí kabelu Modbus. K tomu použijte kabel Modbus s různými barvami vodičů pro signály A a B.
2. Použijte kabel Modbus z příslušenství nebo alternativně stíněný dvou vodičový kabel s průřezem vodičů nejméně 0,34 mm².
3. Upozorňujeme, že maximální délka kabelu Modbus nesmí překročit 50 metrů.
4. Instalujte kabel Modbus tak, aby byl chráněn před UV zářením.



5. Aby nedocházelo ke zkratům při uvolnění jednotlivých vodičů, opatřete odizolované konce vodičů koncovými objímkami.
6. Pro připojení použijte červený konektor Pro-E z příslušenství. Dbejte na správné pólování (A|B) odpovídající venkovní jednotce.
7. Instalujte kabel Modbus do vnitřní jednotky a použijte jednu ze svorek pro odlehčení tahu.



8. Zasuňte červený konektor Pro-E (2) do zásuvky připojovacího kabelu Modbus (1), který je vyveden ze spínací skříňky.

6.13 Instalace kabelového systémového regulátoru

1. Kabel eBUS systémového regulátoru připojte ke konektoru eBUS spínací skříňky, viz schémata zapojení v příloze.
2. Řiďte se pokyny návodu k montáži systémového regulátoru.

6.14 Připojení cirkulačního čerpadla

1. Provedte zapojení. (→ Strana 36)
2. Zaveďte připojovací vedení 230 V cirkulačního čerpadla zprava do spínací skříňky desky plošných spojů regulátoru.
3. Připojovací kabel 230 V spojte se zástrčkou pozice X11 na desce plošných spojů regulátoru a zasuňte ji do pozice.
4. Připojte připojovací kabel externího tlačítka na svorky 1 (0) a 6 (FB) zástrčky X41, která je součástí dodávky regulátoru.
5. Připojte zástrčku na pozici X41 desky plošných spojů regulátoru.

6.15 Aktivace cirkulačního čerpadla pomocí eBUS regulátoru

1. Přesvědčte se, že má cirkulační čerpadlo v systémovém regulátoru správně nastavené parametry.
2. Zvolte program teplé vody (příprava).
3. Zvolte v systémovém regulátoru program cirkulace.
 - ◁ Čerpadlo běží v časovém okénku nastaveném v programu.

6.16 Připojení maximálního termostatu pro podlahové vytápění

Podmínka: Připojujete-li maximální termostat pro podlahové vytápění:

- ▶ Připojovací kabel pro maximální termostat vedte levými svorkami pro odlehčení tahu spínací skříňky.
- ▶ Odstraňte přemostňovací vedení na konektoru S20 svorky X100 na desce plošných spojů regulátoru.
- ▶ Připojte maximální termostat ke konektoru S20.

6.17 Připojení externího trojcestného přepínacího ventilu (volitelně)

- ▶ Připojte externí trojcestný přepínací ventil k X15 na desce plošných spojů regulátoru.
 - K dispozici je přípojka k fázi „L“, která je trvale pod napětím 230 V, a ke spínané fázi „S“. Fáze „S“ se ovládá pomocí interního relé a povolí 230 V.

6.18 Připojení směšovacího modulu VR 70 / VR 71

1. Připojte napájení směšovacího modulu VR 70 / VR 71 k X314 na desce plošných spojů síťového připojení.
2. Propojte směšovací modul VR 70 / VR 71 s rozhraním eBUS na desce plošných spojů regulátoru.

6.19 Použití přidavných relé

- ▶ Případně použijte příručku instalačních schémat, která je součástí dodávky systémového regulátoru, a příručku volitelných modulů.

6.20 Připojení kaskád

1. Chcete-li použít kaskády (max. 7 jednotek), musíte vedení sběrnice eBUS připojit přes sběrníkový vazební člen VR32b (příslušenství) ke kontaktu X100.
2. Pokud instalujete více zařízení eBUS, použijte rozdělovač eBUS, který vedení sloučí a připojí k tepelnému čerpadlu.

6.21 Uzavření spínací skříňky

1. Přitlačte víko spínací skříňky na spínací skříňku, aby příchytka zapadla.
2. Spínací skříňku přiklopte zpět.

6.22 Kontrola elektroinstalace

1. Po skončení instalace zkontrolujte elektroinstalaci provedením upevnění a dostatečné izolace vytvořených připojení.
2. Zkontrolujte, zda síťový připojovací kabel a kabel Modbus jsou vedeny tak, aby nebyly vystaveny opotřebení, korozi, tahu, vibracím, ostrým hranám a jiným nepříznivým vlivům okolí.

7 Ovládání

7.1 Koncepce ovládání výrobku

Koncepce ovládání a možnosti zobrazení a nastavení úrovně pro provozovatele jsou popsány v návodu k obsluze.

8 Uvedení do provozu

8.1 Kontrola před zapnutím

- ▶ Zkontrolujte, zda jsou správně provedeny všechny hydraulické přípojky.
- ▶ Zkontrolujte, zda jsou správně provedeny všechny elektrické přípojky.
- ▶ Zkontrolujte, zda je instalován odpojovač.
- ▶ Je-li tato skutečnost předepsána pro místo instalace, zkontrolujte, zda je instalován jistič chybného proudu.
- ▶ Zajistěte, aby byl namontován kryt elektrických přípojek.
- ▶ Přečtěte si návod k obsluze.
- ▶ Zajistěte, aby od montáže do zapnutí výrobku uběhlo minimálně 30 minut.

8.2 Kontrola a úprava topné/plnicí a doplňovací vody



Pozor!

Riziko věcných škod v důsledku nekvalitní topné vody

- ▶ Zajistěte dostatečnou kvalitu topné vody.

- ▶ Než systém začnete napouštět nebo dopouštět, zkontrolujte kvalitu topné vody.

Kontrola kvality topné vody

- ▶ Odeberte trochu vody z topného okruhu.
- ▶ Zkontrolujte vzhled topné vody.
- ▶ Zjistíte-li sedimentující látky, musíte systém vyčistit.
- ▶ Magnetickou tyčí zkontrolujte, zda je přítomen magnetit (oxid železitý).
- ▶ Zjistíte-li magnetit, systém vyčistěte a proveďte vhodná opatření pro ochranu proti korozi (např. montáž odlučovače magnetitu).
- ▶ Zkontrolujte hodnotu pH odebrané vody při 25 °C.
- ▶ U hodnot pod 8,2 nebo nad 10,0 vyčistěte systém a upravte topnou vodu.
- ▶ Zajistěte, aby se do topné vody nedostal kyslík.

Kontrola plnicí a doplňovací vody

- ▶ Než systém napustíte, změřte tvrdost plnicí a doplňovací vody.

Úprava plnicí a doplňovací vody

- ▶ Při úpravě vody dodržujte platné předpisy a technické normy.

Nestanoví-li předpisy a technické normy vyšší požadavky, platí tyto požadavky:

Upravte plnicí a doplňovací vodu,

- překračuje-li celkové množství plnicí a doplňovací vody během doby používání systému trojnásobek jmenovitého objemu topného systému nebo
- je-li hodnota pH topné vody nižší než 8,2 nebo vyšší než 10,0 nebo

- nejsou-li splněny mezní hodnoty uvedené v následující tabulce.

Celkový topný výkon	Tvrdost vody při specifickém objemu systému ¹⁾					
	≤ 20 l/kW		> 20 l/kW ≤ 40 l/kW		> 40 l/kW	
kW	°dH	mol/m ³	°dH	mol/m ³	°dH	mol/m ³
≤ 50 ²⁾	žádná	žádná	≤ 16,8	≤ 3,0	< 0,3	< 0,05
≤ 50 ³⁾	≤ 16,8	≤ 3	≤ 8,4	≤ 1,5	< 0,3	< 0,05
> 50 až ≤ 200	≤ 11,2	≤ 2	≤ 5,6	≤ 1,0	< 0,3	< 0,05
> 200 až ≤ 600	≤ 8,4	≤ 1,5	< 0,3	< 0,05	< 0,3	< 0,05
> 600	< 0,3	< 0,05	< 0,3	< 0,05	< 0,3	< 0,05

1) Litř jmenovitého objemu/topný výkon; u systémů s více TČ je třeba dosadit nejmenší samostatný topný výkon.
2) Specifický obsah vody ve zdroji tepla ≥ 0,3 l na kW.
3) Specifický obsah vody ve zdroji tepla < 0,3 l na kW (např. cirkulační ohřivač vody) a systémech s elektrickými topnými články.



Pozor!

Riziko věcných škod v důsledku obohacení topné vody nevhodnými přísadami!

Nevhodné přísady mohou způsobit změny na součástech, zvuky při topném režimu a příp. další následné škody.

- ▶ Nepoužívejte žádné nevhodné prostředky proti zamrznutí a korozi, biocidy a těsnicí prostředky.

Při řádném používání následujících přísad nebyly u našich výrobků dosud zjištěny žádné nesrovnalosti.

- ▶ Při používání přísad bezpodmínečně dodržujte pokyny výrobce.

Za slučitelnost jakékoli přísady s topným systémem a její účinnost nepřebíráme žádnou záruku.

Čistící přísady (následné propláchnutí nezbytné)

- Adey MC3+
- Adey MC5
- Fernox F3
- Sentinel X 300
- Sentinel X 400

Trvalé systémové přísady

- Adey MC1+
- Fernox F1
- Fernox F2
- Sentinel X 100
- Sentinel X 200

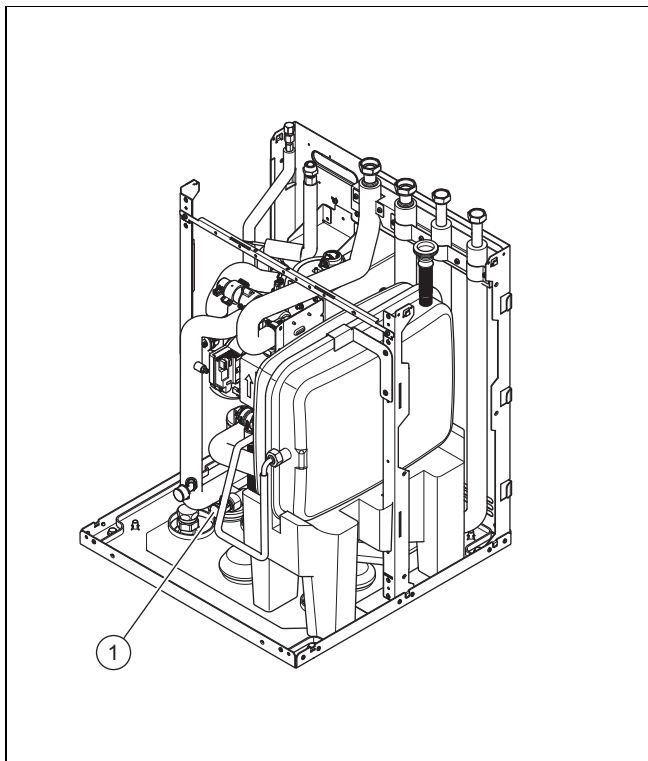
Trvalé systémové přísady pro ochranu proti zamrznutí

- Adey MC ZERO
- Fernox Antifreeze Alphi 11
- Sentinel X 500

- ▶ Použijete-li výše uvedené přísady, informujte provozovatele o nutných opatřeních.
- ▶ Informujte provozovatele o potřebných postupech pro ochranu proti zamrznutí.

8.3 Plnění a odvzdušnění topného systému

1. Před napuštěním topný systém důkladně propláchněte.
2. Otevřete všechny termostatické ventily topného systému a příp. všechny další uzavírací ventily.
3. Zkontrolujte těsnost všech přípojek a celého topného systému.



4. Připojte napouštěcí hadici k plnicímu a vypouštěcímu ventilu (1).
5. Odšroubujte k tomu šroubovací víčko plnicího a vypouštěcího ventilu a upevněte na něj volný konec napouštěcí hadice.
6. Otevřete plnicí a vypouštěcí ventil.
7. Opatrně otevřete přívod topné vody.
8. Spusťte program plnění.
 - ◁ Interní trojcestný přepínací ventil se přestaví do střední polohy.
 - ◁ Topný okruh a topná spirála zásobníku teplé vody se plní současně.
9. Odvzdušněte nejvyšší topné těleso, resp. okruh podlahového vytápění a počkejte, až je okruh zcela odvzdušněný.
 - ◁ Z odvzdušňovacího ventilu musí vytékat voda bez bublin.
10. Vodu napouštějte tak dlouho, až je na manometru dosaženo tlaku topného systému cca 2,0 bar.



Pokyn

Když plníte topný okruh na externím místě, pak musíte instalovat dodatečný manometr, abyste mohli kontrolovat tlak v soustavě.

11. Zavřete plnicí a vypouštěcí ventil.
12. Spusťte odvzdušňovací program. (→ Strana 41)
13. Po odvzdušnění znovu zkontrolujte tlak topného systému (příp. postup napouštění opakujte).

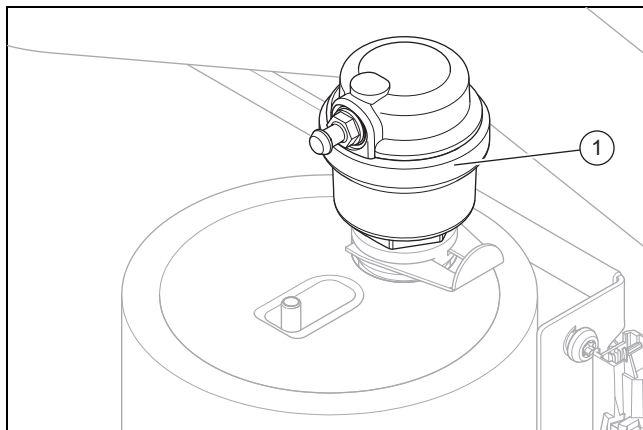
– Provozní tlak 1,5 bar

14. Odstraňte napouštěcí hadici z napouštěcího a odvzdušňovacího ventilu a našroubujte znovu šroubovací víčko.

8.4 Napouštění okruhu teplé vody

1. Otevřete všechny odběrné armatury teplé vody.
2. Čekajte, až ze všech odběrných míst vytéká voda, a potom všechny kohouty teplé vody zavřete.
3. Zkontrolujte těsnost systému.

8.5 Odvzdušnění



1. V případě potřeby připojte hadici k přípojce na vnitřním rychloodvzdušňovači (1) nad elektrickým přídavným topením, aby se odvedla vytékající voda.
2. Spusťte odvzdušňovací program okruhu budovy P06 **MENU | NASTAVENÍ | Úroveň pro instalátéry | Testovací mód | Testovací programy | P.06 Odvzdušnění**.
3. Funkci P06 nechte běžet 15 minut.
 - ◁ Program běží 15 minut. 7,5 minuty z toho je trojcestný přepínací ventil přepnutý na „topný okruh“. Následně se trojcestný přepínací ventil přepne na 7,5 minuty na „zásobník teplé vody“.
 - ◁ Odvzdušňovací program se automaticky spustí, když se plnicí tlak topného systému během provozu zvýší. Probíhá na pozadí a nelze zrušit.
4. Po ukončení obou odvzdušňovacích programů zkontrolujte, zda má tlak v topném okruhu hodnotu 1,5 bar.
 - ◁ Je-li tlak nižší než 1,5 bar, dopusťte vodu.

8.6 Zapnutí výrobku



Pokyn

Výrobek není vybaven hlavním vypínačem. Výrobek se zapne, jakmile je připojen k elektrické síti.

1. Zapojte výrobek pomocí odpojovacího zařízení v místě instalace (např. jističe nebo výkonové spínače).
 - ◁ Na displeji se zobrazí základní zobrazení.
 - ◁ Na displeji systémového regulátoru se zobrazí základní zobrazení.
 - ◁ Spusťte výrobky systému.
 - ◁ Požadavek na topení a teplou vodu jsou standardně aktivovány.
2. Pokud uvádíte systém tepelného čerpadla do provozu poprvé po provedení elektroinstalace, automaticky se spustí asistenti instalace jednotlivých systémových komponent. Požadované hodnoty nastavte nejprve na

ovládacím poli vnitřní jednotky a teprve potom u systémového regulátoru a dalších systémových komponent.

8.7 Procházení průvodce instalací

Při prvním zapnutí výrobku se spustí průvodce instalací. Nabízí přímý přístup k nejdůležitějším testovacím programům a konfiguračním nastavením při uvedení výrobku do provozu.

MENU | NASTAVENÍ | Úroveň pro instalatéry | Průvodce instalací

Potvrďte spuštění průvodce instalací. Pokud je průvodce instalací aktivní, jsou všechny požadavky na topení a teplou vodu blokovány.

Nastavte následující parametry:

- Jazyk, datum, čas
- Testovací program: Naplnění vody do okruhu budovy
- Testovací program: Odvzdušnění okruhu budovy
- Omezení výkonu kompresoru
- Omezení výkonu topné tyče (elektrické přídavné topení)
- Technologie chlazení
- Kontaktní údaje firmy, telefonní číslo



Pokyn

Nechte bezpodmínečně proběhnout odvzdušňovací program. Během programu proběhne kalibrace výstupního a vstupního teplotního čidla senzoru, která zvyšuje přesnost zobrazení údajů o energii.

Pro přechod k dalšímu bodu potvrďte stisknutím

Pokud spuštění průvodce instalací nepotvrdíte, ukončí se 10 sekund po spuštění a objeví se základní zobrazení. Pokud se průvodce instalací neprojde celý, spustí se při dalším zapnutí znovu.

8.7.1 Nastavení jazyka

1. Otevřete: **MENU | NASTAVENÍ | Jazyk, čas, displej**
2. Posouváním vyberte požadovaný jazyk a potvrďte pomocí .

8.7.2 Jméno a tel. číslo instalatéra

V menu výrobku můžete uložit své jméno a telefonní číslo.

Provozovatel si může oba údaje zobrazit v menu **Informace**. Telefonní číslo může mít až 16 číslic a nesmí obsahovat mezery.

Chcete-li vymazat znak, posuňte se zcela doleva. Chcete-li uložit zadání, posuňte se zcela doprava.

8.7.3 Ukončení průvodce instalací

- ▶ Když úspěšně projdete průvodce instalací, potvrďte stisknutím .
- ◀ Průvodce instalací se zavře a při příštím zapnutí výrobku se již nespustí.

8.8 Regulace na základě energetické bilance

Energetická bilance je integrál z rozdílu mezi skutečnou hodnotou a požadovanou hodnotou výstupní teploty, která se přičítá každou minutu. Když je dosaženo nastaveného tepelného deficitu ($WE = -60^\circ\text{min}$ v topném provozu), zapne se tepelné čerpadlo. Když přiváděné množství tepla odpovídá tepelnému deficitu (integrál = 0°min), tepelné čerpadlo se vypne.

Energetické bilancování se používá pro topný a chladicí provoz.

8.9 Hystereze kompresoru

Zapínání a vypínání tepelného čerpadla při topném provozu probíhá nejen na základě energetického bilancování, ale také na základě hystereze kompresoru. Je-li hystereze kompresoru vyšší než požadovaná výstupní teplota, tepelné čerpadlo se vypne. Je-li hystereze kompresoru nižší než požadovaná výstupní teplota, tepelné čerpadlo se znovu spustí.

8.10 Aktivace elektrického přídavného topení

V průvodci instalací jste zvolili výkon interního elektrického přídavného topení nebo externího přídavného topení.

Pomocí diagnostického kódu **D.126** můžete nastavení ještě změnit. Na systémovém regulátoru nastavte, pro které druhy provozu (topný provoz, ohřev teplé vody nebo oba provozu) se má přídavné topení používat. Tovární nastavení je topný provoz a ohřev teplé vody.

- ▶ Nastavte výkon interního elektrického přídavného topení.



Pokyn

Nezapomeňte, že pro nouzový provoz s výstupními teplotami vyššími než teplota 25°C nastavená z výroby je potřeba adekvátně vyšší výkon. Např. pro dosažení teploty teplé vody 50°C je nutná výstupní teplota min. 60°C , které je příp. nutné dosáhnout za pomoci elektrického přídavného topení.

- ▶ Otevřete: **MENU | NASTAVENÍ | Úroveň pro instalatéry | Diagnostické kódy | 100 - 199 | D.126 Omezení výkonu topná tyč**
- ▶ Zajistěte, aby maximální výkon elektrického přídavného topení nepřesahoval výkon jističní domovní elektroinstalace (jmenovité proudy viz technické údaje (→ Strana 80)).



Pokyn


Později může být navíc aktivován domovní elektrický jistič, pokud je při nedostatečném výkonu zdroje tepla připojeno elektrické přídavné topení bez sníženého výkonu.

8.11 Nastavení termické dezinfekce

- Nastavte systémovým regulátorem termickou dezinfekci.

Pro dostatečnou termickou dezinfekci musí být aktivované přídatné elektrické topení.

8.12 Vyvolání úrovně pro instalatéry

1. Otevřete: **MENU | NASTAVENÍ | Úroveň pro instalatéry**
2. Nastavte hodnotu **17** a potvrďte pomocí .

8.13 Nové spuštění průvodce instalací

Průvodce instalací můžete kdykoli nově spustit vyvoláním v menu.

Vyvolejte **MENU | NASTAVENÍ | Úroveň pro instalatéry | Průvodce instalací**.

8.14 Vyvolání statistik

Pomocí této funkce můžete vyvolat statistiky tepelného čerpadla.


Vyvolejte **MENU | INFORMACE | Energetické údaje**.

8.15 Použití testovacích programů

Testovací programy lze vyvolat prostřednictvím **MENU | NASTAVENÍ | Úroveň pro instalatéry | Testovací mód | Testovací programy**

Různé zvláštní funkce výrobku můžete aktivovat použitím různých testovacích programů.

Je-li výrobek ve stavu poruchy, nemůžete spustit testovací programy. Stav poruchy můžete poznat podle symbolu poruchy v levé dolní části displeje. Nejprve musíte provést reset.

Pro ukončení testovacích programů můžete kdykoli stisknout .

8.16 Kontrola akтору

Pomocí testu senzoru/aktoru můžete zkontrolovat funkci komponent topného systému.

Otevřete **MENU | NASTAVENÍ | Úroveň pro instalatéry | Testovací mód | Test aktorů**

Nezvolíte-li žádnou změnu, můžete zobrazit aktuální řídicí hodnoty aktorů a hodnoty senzorů.

V příloze je uveden přehled charakteristik čidel.

Charakteristiky, teplotní senzor, chladič okruh (→ Strana 77)

Charakteristiky, interní teplotní senzory, hydraulický okruh (→ Strana 78)

Charakteristiky venkovního čidla DCF (→ Strana 80)

8.17 Vysoušení potěru bez venkovní jednotky se systémovým regulátorem

Pomocí této funkce můžete „vysušit teplem“ čerstvě položený potěr v souladu se stavebními předpisy podle stanoveného časového a teplotního programu, aniž by byla připojena venkovní jednotka.

Příp. změňte připojení k síti a výkon přídatného kotle k vytápění (externí kotel k vytápění nebo elektrické přídatné topení).

V systémovém regulátoru aktivujte vysoušení potěru.

8.18 Uvedte systémový regulátor do provozu.



Pokyn

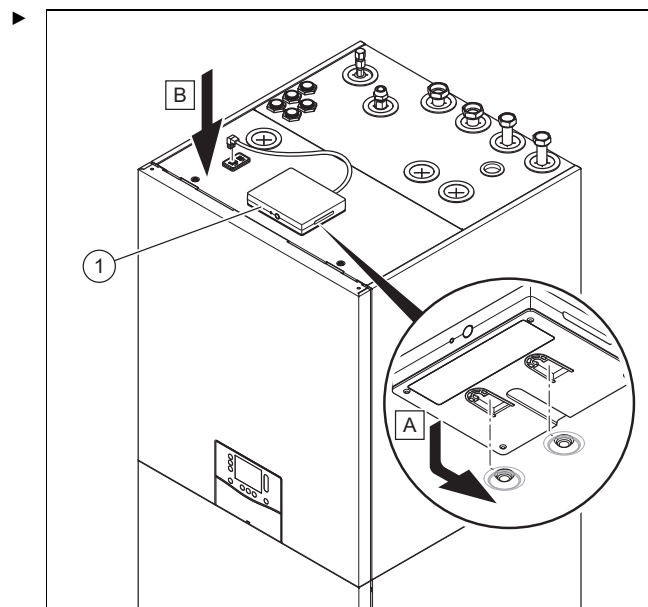
Nainstalujte systémový regulátor do obývací místnosti, např. do obývacího pokoje jako hlavní místnosti. Aktivací funkce „Aktivace místnosti“ v systémovém regulátoru není v hlavní místnosti (např. v obývacím pokoji) zapotřebí žádný další individuální pokojový termostat. Stávající termostat v hlavní místnosti by měl být vždy zcela otevřen. Tím se topnému systému zajistí větší objem vody pro robustní provoz.

Byly provedeny následující práce k uvedení systému do provozu:

- Montáž a elektroinstalace systémového regulátoru a venkovního čidla je dokončena.
- Uvedení všech systémových komponent do provozu (kromě systémového regulátoru) je ukončeno.

Řiďte se pokyny průvodce instalací a návodem k obsluze a k instalaci systémového regulátoru.

8.19 Instalace internetové brány



Instalujte internetovou bránu (1) podle přiloženého návodu k instalaci na výrobku a uveďte ji do provozu.

8.20 Zabránění nedostatečnému tlaku vody v topném okruhu

Výrobek je vybaven snímačem tlaku v topném okruhu a digitálním ukazatelem tlaku. Máte několik možností, jak zobrazit tlak na displeji, viz návod k obsluze. Výrobek je navíc vybaven manometrem. Pro zjištění tlaku na manometru demonstřujte horní přední kryt.

- ▶ Zkontrolujte, zda má tlak hodnotu od 1 bar do 1,5 bar.
 - ◁ Je-li topný systém instalován na více podlažích, mohou být nezbytné vyšší hodnoty plnicího tlaku, aby nedocházelo k nasávání vzduchu do topného systému.
 - ◁ Je-li tlak v topném okruhu příliš malý, doplňte topnou vodu. (→ Strana 41)

8.21 Kontrola funkce a těsnosti

Než výrobek předáte provozovateli:

- ▶ Zkontrolujte těsnost topného systému (zdroj tepla a zařízení) a vedení teplé vody.
- ▶ Zkontrolujte, zda jsou řádně instalována odtoková potrubí odvodušňovacích přípojek.

9 Přizpůsobení topnému systému

9.1 Konfigurace topného systému

Při prvním zapnutí výrobku se spustí průvodce instalací. Po skončení průvodce instalací můžete v menu **Konfigurace zařízení** mj. dále nastavit parametry průvodce instalací.

Chcete-li průtok vody zajišťovaný tepelným čerpadlem přizpůsobit stávajícímu systému, můžete nastavit maximální dostupný tlak tepelného čerpadla v topném provozu a při ohřevu teplé vody.

Oba parametry lze nastavit prostřednictvím diagnostických kódů D.122 a D.124.

Vyvolejte **MENU | NASTAVENÍ | Úroveň pro instalatéry | Diagnostické kódy | 100 - 199 | D.122 Konf. topení čerp. okr. bud..**

Vyvolejte **MENU | NASTAVENÍ | Úroveň pro instalatéry | Diagnostické kódy | 100 - 199 | D.124 Konf. TV čerp. okr. bud..**

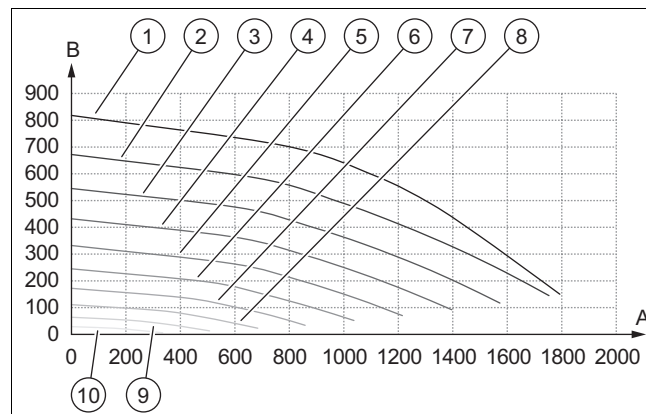
Rozsah nastavení je od 200 mbar do 900 mbar. Tepelné čerpadlo pracuje optimálně, lze-li nastavením dostupného tlaku dosáhnout jmenovitého průtoku ($\Delta T = 5 \text{ K}$).

9.2 Zbytková dopravní výška výrobku

Zbytkovou dopravní výšku nelze přímo nastavit. Můžete zbytkovou dopravní výšku čerpadla omezit, abyste ji přizpůsobili podle poklesu tlaku v topném okruhu na stavbě.

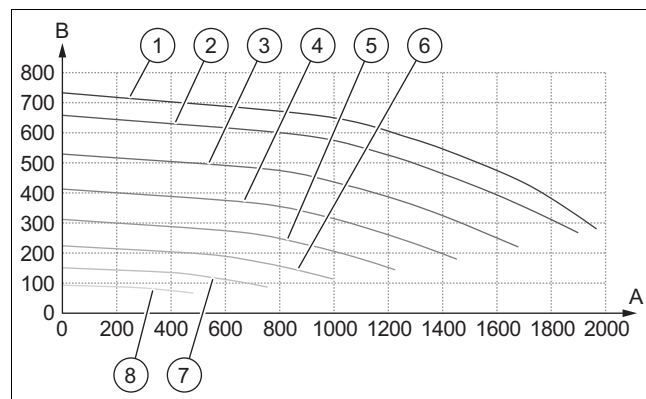
Vyvolejte **MENU | NASTAVENÍ | Úroveň pro instalatéry | Diagnostické kódy | 200 - 299 | D.231 Maximál. zbytk. dopr. výška.**

9.2.1 Výška tlaku oběhové čerpadlo topení, 5/6 kW



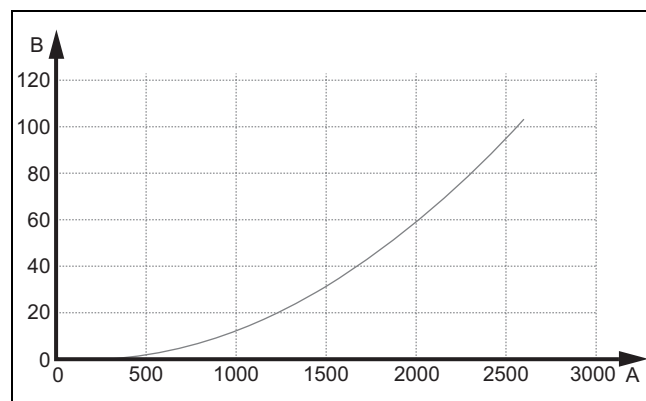
A	Průtokové množství (l/h)	5	60% výkon čerpadla
B	Výška tlaku (mbar)	6	50% výkon čerpadla
1	100% výkon čerpadla	7	40% výkon čerpadla
2	90% výkon čerpadla	8	30% výkon čerpadla
3	80% výkon čerpadla	9	20% výkon čerpadla
4	70% výkon čerpadla	10	10% výkon čerpadla

9.2.2 Výška tlaku oběhové čerpadlo topení, 7/8 kW



A	Průtokové množství (l/h)	4	70% výkon čerpadla
B	Výška tlaku (mbar)	5	60% výkon čerpadla
1	100% výkon čerpadla	6	50% výkon čerpadla
2	90% výkon čerpadla	7	40% výkon čerpadla
3	80% výkon čerpadla	8	30% výkon čerpadla

9.2.3 Tlaková ztráta, plnicí a uzavírací kohout



A	Průtokové množství (l/h)	B	Tlaková ztráta (mbar)
---	--------------------------	---	-----------------------

9.3 Informování provozovatele



Nebezpečí!

Ohrožení života bakteriemi Legionella!

Bakterie Legionella se vyvíjejí při teplotách nižších než 60 °C.

- ▶ Zajistěte, aby provozovatel znal všechna opatření pro termickou dezinfekci (ochrana před bakteriemi Legionella) a splnil tak platné předpisy prevence šíření bakterií Legionella.

- ▶ Vysvětlete provozovateli polohu a funkci bezpečnostních zařízení.
- ▶ Seznamte provozovatele s ovládáním výrobku.
- ▶ Informujte provozovatele zejména o bezpečnostních pokynech, které musí dodržovat.
- ▶ Informujte provozovatele o nutnosti provádět údržbu výrobku v určených intervalech.
- ▶ Vysvětlete provozovateli, jak může kontrolovat množství vody / plnicí tlak systému.
- ▶ Předajte provozovateli všechny návody a dokumentaci k výrobku.

10 Nastavení provozu systému

10.1 Kontrola předpokladů pro uvedení systému do provozu

1. Je připojený maximální termostat pro podlahové vytápění?
2. Odpovídá kvalita topné vody požadavkům?
3. Je přepouštěcí ventil na místě instalace správně nastavený, takže je zajištěno trvalé průtočné množství?
4. Je minimální instalační plocha v prostoru instalace dostatečná pro množství chladicího média včetně množství k doplňování?
5. Byl proveden výpočet poklesu tlaku a provedena kontrola zbytkové dopravní výšky oběhového čerpadla topení pro jmenovitý objemový proud s pozitivním výsledkem?
6. Byl přednastavený tlak expanzní nádoby přizpůsoben topnému systému a příp. instalována dodatečná expanzní nádoba?
7. Byl chladicí okruh před naplněním dostatečně vyprázdnován (min. 2 hodiny)?
8. Pokud byly internetová brána a rádiový přijímač (jen **VRC 720f**) připojeny k rozhraní CIM (Customer Interface Module), viz popis výrobku.

10.2 Provedení nastavení na systémovém regulátoru sensoCOMFORT VRC 720(f)

Případně je zapotřebí provést pouze velmi málo nastavení systému na ovládacím panelu vnitřní jednotky. Všechna ostatní nastavení pro provoz systému se provádějí na systémovém regulátoru. Systém nelze používat bez systémového regulátoru. Ohledně realizace nouzového provozu, např. při výpadku venkovní jednotky, viz kapitolu Nouzový provoz. (→ Strana 46)

Nastavení maximálního výkonu elektrického přídavného topení

Pokud se má elektrické přídavné topení používat také v nouzovém provozu při výpadku venkovní jednotky jak pro topení, tak také pro ohřev teplé vody, musí být elektrické přídavné topení nastaveno na plný výkon. V případě potřeby změňte nastavení zvolené v průvodci instalací pomocí diagnostického kódu **D.126 Omezení výkonu topná tyč**.

- ▶ Nastavte scénář pro používání přídavného topení na systémovém regulátoru.

Nastavení maximálních otáček kompresoru pro tichý režim

Maximální otáčky kompresoru můžete změnit pomocí diagnostického kódu **D.240 Red.hluku periody kompresor**.

Procentuální hodnota se vztahuje k maximálním otáčkám kompresoru v příslušném aktuálním rozsahu provozní charakteristiky. Tichý režim není možný při teplotách nižších než -7 °C.

- ▶ Nastavte časové okénko pro tichý provoz na systémovém regulátoru.

Zadání kódu schématu systému

Systémový regulátor potřebuje kód schématu systému pro uvolňování systémově podmíněných funkcí. Schéma systému najdete v projekčních podkladech. Když se spustí systémový regulátor, pak je na základě komponent zjištěných při EBUS scanu navrženo schéma systému. Pokud schéma systému není správně zjištěno, obraťte se na oddělení projektování.

- ▶ Zadejte kód schématu systému, který odpovídá připojeným komponentám systému, do systémového regulátoru ve funkci **Kód systém. schématu**.

Nastavení výstupní teploty pro nouzový provoz

Zvýšení výstupní teploty, snížené z výroby, pro nouzový provoz je závislé na výkonu elektrického přídavného topení, který je k dispozici a který byl nastavený pomocí průvodce instalací vnitřní jednotky nebo později pomocí diagnostického kódu **D.126 Omezení výkonu topná tyč**. Zvýšení výstupní teploty vede k vyšším nákladům na vytápění. Pro dosažení teploty teplé vody 50 °C je nutná výstupní teplota min. 60 °C.

- ▶ Nastavte výstupní teplotu pro nouzový provoz na systémovém regulátoru.

Nastavení režimu ohřevu teplé vody

Od systémového regulátoru **VRC 720/3.1** může provozovatel zvolit pro ohřev teplé vody režim **Eco**. V tomto režimu je teplá voda po větším odběru (např. sprchování) ohřívána určitou dobu na sníženou teplotu. Tuto sníženou teplotu teplé vody může provozovatel sám stanovit.

Pro ještě větší zvýšení efektivity lze v tomto režimu nastavit hysterezi pro snížené nabíjení zásobníku a různé minimální teploty pro časové intervaly bez odběru vody. Přitom ale může dojít k snížení komfortu.

- ▶ V případě potřeby nastavte tyto hodnoty v systémovém regulátoru pod:
 - **Snížená teplota teplé vody: °C**
 - **Hystereze omez. nabíj. zás.: K**
 - **Minimální teplota za 13 h: °C**
 - **Minimální teplota za 24 h: °C**

V závislosti na velikosti výkonu vnitřní jednotky lze v režimu ohřevu teplé vody **Eco** dosáhnout teploty teplé vody 50 °C na teplotním čidle zásobníku v omezeném rozsahu venkovní teploty:

- 5/6 kW: -10 °C až +30 °C
- 7/8 kW: -7 °C až +25 °C
- ▶ Nastavte hysterezi 10 K, aby byl kvůli zvýšení efektivity zajištěn delší provoz kompresoru.
- ▶ Pro co možná nejefektivnější ohřev teplé vody nastavte časové okénko prostřednictvím funkce **Týdenní plánování teplá voda**.
 - Zima: časové okénko den
 - Léto bez fotovoltaického zařízení: časové okénko noc
 - Léto s fotovoltaickým zařízením: časová okénka ráno a večer, ne během poledního horka
- ▶ Aktivujte elektrické přídatné topení pro ohřev teplé vody, aby bylo možné dosáhnout teploty 60 °C nezbytné pro termickou dezinfekci (ochranu před bakteriemi Legionella).

Stanovení zón

Je nutné stanovit zóny a přiřadit systémový regulátor a případně prostorové termostaty vždy k určité zóně. Jedna zóna se může skládat z jedné nebo více místností, které vyžadují určitou teplotu. Ke každé zóně musíte přiřadit jeden nebo více topných okruhů.

- ▶ Stanovte zóny a topné okruhy v systémovém regulátoru.

10.3 Nastavení nouzového provozu

Z výroby je vypnutý nouzový provoz, např. v případě výpadku venkovní jednotky.

Provozovatel může při výpadku venkovní jednotky aktivovat pro zajištění nouzového provozu pomocí funkce „Režim přídatného topení při poruše tepelného čerpadla (zavolat FHW)“ elektrické přídatné topení pro různé scénáře (vytápění, teplá voda, vytápění + teplá voda).

V nouzovém režimu se sníží výstupní teplota na 25 °C. Systémovým regulátorem přizpůsobte výstupní teplotu pro nouzový režim požadovanému scénáři.

- ▶ Aktivujte elektrické přídatné topení nastavením nezbytného výkonu.
- ▶ Systémovým regulátorem přizpůsobte výstupní teplotu pro nouzový režim požadovanému scénáři.

11 Odstranění poruch

11.1 Kontakt na servisního partnera


Obracejte-li se na svého servisního partnera, uveďte podle možnosti:

- zobrazený poruchový kód (**F.xx**)
- stavový kód zobrazený výrobkem (**S.xx**)

11.2 Zobrazení přehledu dat (aktuální hodnoty senzorů)

Přehled dat poskytuje na displeji informace o aktuálních hodnotách senzorů výrobku. Jsou dostupné přes menu.

Vyvolejte **MENU | NASTAVENÍ | Úroveň pro instalatéry | Přehled údajů**.

Když se nacházíte v **MENU | NASTAVENÍ | Úroveň pro instalatéry | Testovací mód | Test aktorů**, můžete jednoduše vyvolat přehled dat stisknutím .

11.3 Zobrazení stavových kódů (stav výrobku)

Stavové kódy na displeji informují o aktuálním provozním stavu výrobku. Jsou dostupné přes menu.

Vyvolejte **MENU | INFORMACE | Stav**.

Stavové kódy (→ Strana 68)

11.4 Kontrola poruchových kódů

Na displeji je zobrazen poruchový kód **F.xxx**.

Poruchové kódy mají přednost před všemi ostatními údaji.

Chybové kódy (→ Strana 72)

Vznikne-li více závad současně, příslušné chybové kódy se na displeji střídají vždy po dvou sekundách.

- ▶ Odstraňte poruchu.
- ▶ Pro opětné uvedení výrobku do provozu stiskněte tlačítko resetu (→ návod k obsluze).
- ▶ Nemůžete-li poruchu odstranit a objevuje-li se rovněž po opakovaných pokusech o odblokování, obraťte se na servis.

11.5 Zobrazení paměti závad

Výrobek je vybaven pamětí závad. Můžete v ní zobrazit deset posledních závad v chronologickém pořadí.

Zobrazení na displeji:

- počet vzniklých poruch
- aktuálně vyvolaná porucha s číslem poruchy **F.xxx**
- ▶ Otevřete: **MENU | NASTAVENÍ | Úroveň pro instalatéry | Historie poruch**
- ▶ Posouváním procházejte seznamem.

11.6 Hlášení nouzového provozu

Hlášení nouzového provozu se rozdělují na vratná a nevratná hlášení. Vratné kódy **L.XXX** se vyskytují dočasně a samy se zruší. Vratná hlášení nouzového provozu se nezobrazují na displeji. Vyvolejte **MENU | NASTAVENÍ | Úroveň pro instalatéry | Přehled údajů**. Nevratné kódy **N.XXX** vyžadují zásah instalatéra.

Pokud se vyskytne více nevratných hlášení nouzového provozu, zobrazí se na displeji. Každé nevratné hlášení nouzového provozu se musí potvrdit.

Vratné kódy nouzového provozu (→ Strana 71)

Nevratné kódy nouzového provozu (→ Strana 71)

11.6.1 Vyžádání historie nouzového režimu

1. Vyvolejte úroveň pro instalatéry. (→ Strana 43)
2. Vyvolejte **MENU | NASTAVENÍ | Úroveň pro instalatéry | Historie nouzového provozu**.
 - ◀ Na displeji se zobrazí seznam příslušných hlášení nouzového provozu (**N.XXX**).
3. Vyberte pomocí rolovací lišty požadované hlášení nouzového provozu.
4. Odstraňte příčinu a potvrďte hlášení nouzového provozu.

11.7 Použití kontrolních programů a testů aktorů

Pro odstranění poruch můžete rovněž použít kontrolní programy a testy aktorů.

- ▶ Otevřete: **MENU | NASTAVENÍ | Úroveň pro instalatéry | Testovací mód | Testovací programy**
- ▶ Otevřete: **MENU | NASTAVENÍ | Úroveň pro instalatéry | Testovací mód | Test aktorů**

11.8 Vrácení parametrů na nastavení z výroby

- ▶ Vyberte **MENU | NASTAVENÍ | Úroveň pro instalatéry | NASTAVENÍ Z VÝROBY** pro současné nastavení všech parametrů na výchozí hodnotu a obnovení továrních nastavení výrobku.

12 Inspekce a údržba

12.1 Pokyny pro inspekci a údržbu

12.1.1 Kontrola

Kontrola slouží ke zjištění skutečného stavu výrobku a k porovnání s požadovaným stavem. Tomuto účelu slouží měření, testování, pozorování.

12.1.2 Údržba

Pro odstranění příp. odchylek skutečného stavu od požadovaného stavu je nutná údržba. Obvykle se jedná o čištění, nastavení a příp. o výměnu jednotlivých komponent podléhající opotřebení.


12.2 Nákup náhradních dílů

Originální díly výrobku byly certifikovány výrobcem v souladu s ověřením shody. Používáte-li při údržbě nebo opravě jiné, necertifikované, resp. neschválené díly, může dojít k zániku souladu výrobku, který tak již neodpovídá platným normám.

Důrazně doporučujeme, abyste používali originální náhradní díly výrobce, protože je tím zaručen bezporuchový a bezpečný provoz výrobku. Informace o dostupných originálních náhradních dílech získáte na kontaktní adrese, která je uvedena na zadní straně příslušného návodu.

- ▶ Potřebujete-li při údržbě nebo opravě náhradní díly, použijte výhradně náhradní díly nepředstavující zdroj vznícení, které jsou pro výrobek schváleny.

12.3 Zkontrolujte hlášení o údržbě

Když se na displeji zobrazí symbol  a kód údržby **I.XXX**, je nutná údržba výrobku.

- ▶ Proveďte údržbářské práce uvedené v tabulce. Kódy údržby (→ Strana 70)

12.4 Dodržování intervalů inspekci a údržby

- ▶ Dodržujte stanovené intervaly revizí a údržby. Proveďte všechny práce, které jsou uvedeny v tabulce Kontrolní a údržbářské práce v příloze.
- ▶ Údržbu výrobku proveďte dříve, pokud je na základě výsledků revize dřívější údržba.

12.5 Příprava k prohlídce a údržbě

- ▶ Práce provádějte pouze v případě, že jste odborníci se znalostmi speciálních vlastností a rizik chladicího média R32.



Nebezpečí!

Nebezpečí ohrožení života ohněm nebo výbuchem v případě netěsnosti chladicího okruhu!

Výrobek obsahuje hořlavé chladicí médium R32. V případě netěsnosti může unikající chladicí médium smísením se vzduchem vytvořit hořlavou směs. Hrozí nebezpečí vzplanutí a výbuchu. Při požáru mohou vznikat toxické nebo leptavé látky jako karbonylfluorid, oxid uhelnatý či fluorovodík.

- ▶ Pracujete-li na otevřeném výrobku, před zahájením prací se přesvědčte o těsnosti detektorem úniku plynů bez zapalovacího zdroje.
- ▶ Při zjištění netěsnosti zavřete skříň výrobku, upozorněte provozovatele a informujte servis.
- ▶ Výrobek udržujte mimo dosah zápalných zdrojů. Zapalovacími zdroji jsou např. otevřené plameny, horké plochy s teplotou nad 550 °C, elektrická zařízení nebo nářadí obsahující zapalovací zdroje či statické výboje.
- ▶ V okolí výrobku zajistěte dostatečné větrání.

- ▶ Pomocí uzávěry zajistěte, aby se do blízkosti výrobku nedostaly nepovolané osoby.



Nebezpečí!

Nebezpečí úrazu elektrickým proudem při otevření spínací skříňky!

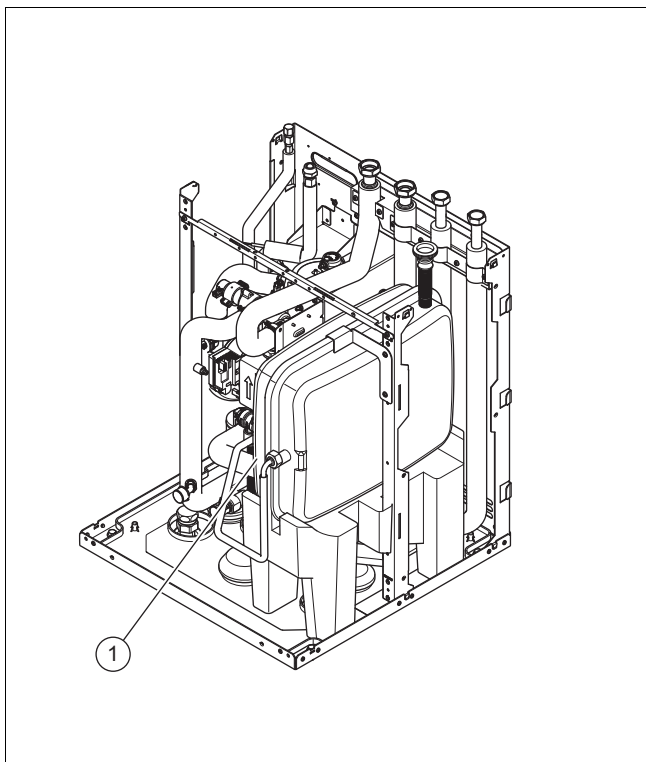
Ve spínací skříňce výrobku jsou instalovány kondenzátory. I po vypnutí napájení zůstává na elektrických součástech zbytkové napětí po dobu 60 minut.

- ▶ Počkejte 60 minut, teprve poté otevřete spínací skříňku.

- ▶ Před prováděním prohlídky a údržby nebo instalováním náhradních dílů proveďte základní bezpečnostní opatření.
- ▶ Vypněte v budově jistič, který je spojený s výrobkem.
- ▶ Odpojte výrobek od napájení, avšak zajistěte, aby byl výrobek nadále uzemněn.
- ▶ Zajistěte výrobek proti opětovnému zapnutí.
- ▶ Před prací ve spínací skříňce vyčkejte 60 minut po vypnutí napájení.
- ▶ Pracujete-li na výrobku, chraňte všechny elektrické komponenty před stříkající vodou.
- ▶ Demontujte přední kryt.

12.6 Kontrola přednastaveného tlaku expanzní nádoby

1. Zavřete uzavírací kohouty a vypusťte topný okruh. (→ Strana 52)



2. Změřte vstupní tlak expanzní nádoby na ventilu (1).

Výsledek:



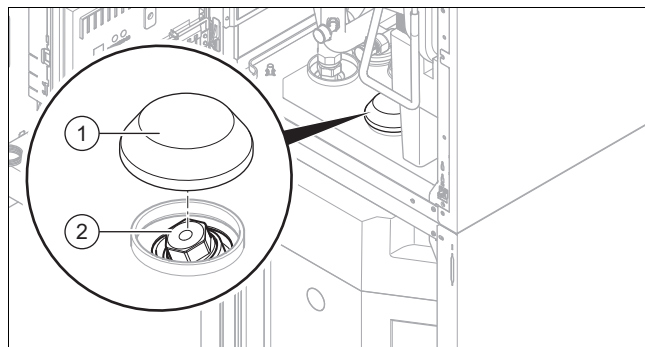
Pokyn

Potřebný vstupní tlak topného systému se může lišit podle statické tlakové výšky (na výškový metr 0,1 bar).

Vstupní tlak je nižší než 0,75 bar ($\pm 0,1$ bar/m)

- ▶ Naplňte expanzní nádobu dusíkem. Není-li dusík k dispozici, použijte vzduch.
3. Naplňte topný okruh. (→ Strana 41)

12.7 Kontrola a příp. výměna ochranné hořčičkové anody



1. Vypusťte okruh teplé vody výrobku. (→ Strana 52)
2. Vyklepte spínací skříňku ke straně. (→ Strana 30)
3. Odstraňte tepelnou izolaci (1) na ochranné hořčičkové anodě.
4. Vyšroubujte ochrannou hořčičkovou anodu (2) ze zásobníku teplé vody.
5. Zkontrolujte korozi anody.

Výsledek:

Anoda je zkorodovaná z více než 60 %.

Anoda je starší než 5 let.

- ▶ Vyměňte ochrannou hořčičkovou anodu za novou.
6. Utěsněte šroubový spoj teflonovou páskou.
 7. Našroubujte starou, příp. novou ochrannou hořčičkovou anodu do zásobníku. Anoda se nesmí dotýkat stěn zásobníku.
 8. Napusťte zásobník teplé vody.
 9. Zkontrolujte těsnost šroubového spoje.

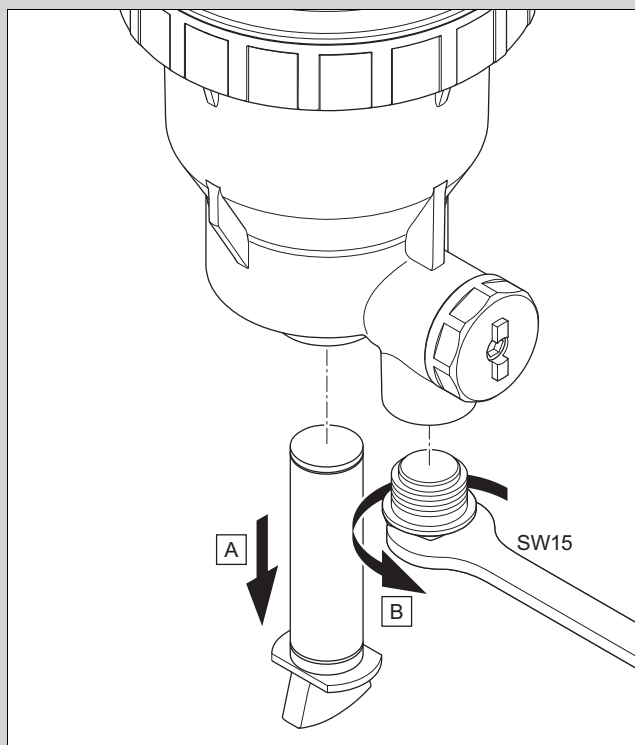
Výsledek:

Šroubový spoj je netěsný.

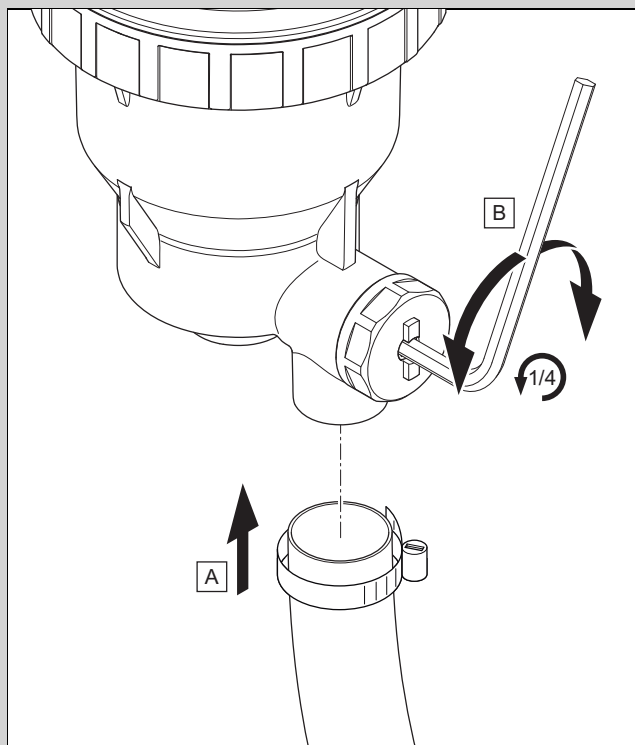
- ▶ Utěsněte šroubový spoj znovu teflonovou páskou.
10. Odvzdušněte okruhy. (→ Strana 41)

12.8 Kontrola a čištění magnetitového odlučovače

Platnost: Výrobek s odlučovačem magnetitu

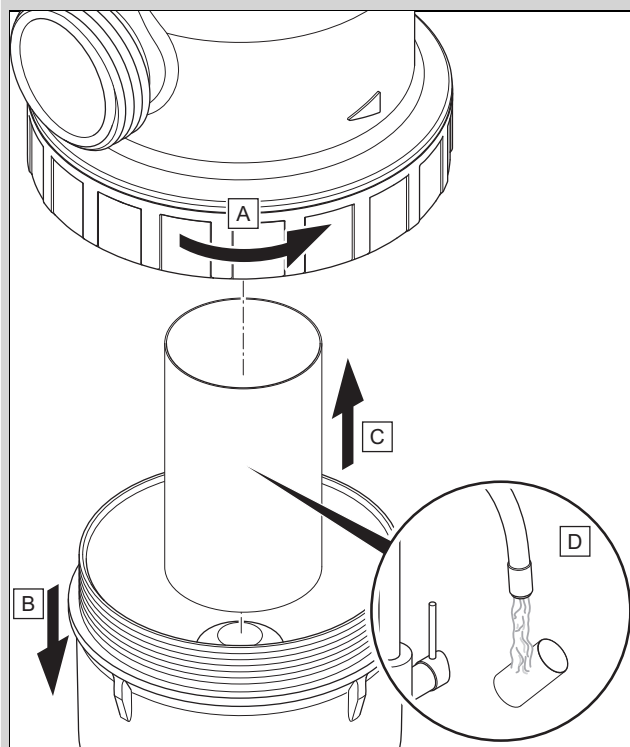


1. Pomocí uzavíracích kohoutů zbavte topný systém tlaku.
2. Povolte permanentní magnet o 1/4 otáčky a vytáhněte ho dolů.
3. Šroubovákem vytáhněte zátku odtokového hrdla.
 - Šroubovák SW 15



4. Připojte hadici se sponou na odtokové hrdlo.
 - Vnitřní průměr 3/4" (≈ 19 mm)
5. Ventil otevřete inbusovým klíčem otočením o 1/4 otáčky doleva nebo doprava.
 - Rozměr klíče 4 mm

◁ Zbývající topná voda propláchně filtr.



6. Povolte převlečnou matici a sejměte dolní část odlučovače.
7. Sejměte filtr a vyčistěte jej.
8. Filtr a permanentní magnet namontujte v opačném pořadí.
9. Otevřete uzavírací kohouty.
10. Zkontrolujte tlak topného systému a příp. dopusťte topnou vodu.

12.9 Čištění zásobníku teplé vody



Pokyn

Protože se nádoba zásobníku čistí na straně ohřevu teplé vody, dbejte na to, aby použité čisticí prostředky vyhovovaly hygienickým požadavkům.

1. Vypusťte zásobník teplé vody.
2. Odstraňte ochrannou anodu ze zásobníku.
3. Vyčistěte vnitřek zásobníku vodním paprskem přes otvor pro anodu na zásobníku.
4. Poté vnitřek zásobníku dostatečně vypláchněte a nechte vodu použitou k čištění vytéct vypouštěcím kohoutem zásobníku.
5. Zavřete vypouštěcí kohout.
6. Namontujte ochrannou anodu opět na zásobník.
7. Naplňte zásobník vodou a zkontrolujte, zda je těsný.

12.10 Kontrola a úprava plnicího tlaku topného systému

Klesne-li plnicí tlak pod minimální hodnotu, zobrazí se na displeji hlášení požadavku na údržbu.

Když plnicí tlak překročí 0,1 MPa (1 bar), spustí se se zpožděním 30 sekund automaticky odvzdušňovací program. Odvzdušňovací program je možné přerušit pouze resetem.

- Minimální tlak topný okruh: $\geq 0,05$ MPa ($\geq 0,50$ bar)
- ▶ Doplněte topnou vodu, abyste mohli tepelné čerpadlo opět uvést do provozu, Plnění a odvzdušnění topného systému (→ Strana 41).
- ▶ Pozorujete-li častý pokles tlaku, zjistěte a odstraňte jeho příčinu.

12.11 Kontrola chladicího okruhu

1. Zkontrolujte, zda jsou součásti a potrubí bez znečištění a koroze.
2. Zkontrolujte, zda není poškozená tepelná izolace vedení chladiva.
3. Zkontrolujte, zda nejsou vedení chladiva zalomená.

12.12 Kontrola těsnosti chladicího okruhu

1. Zkontrolujte, zda jsou komponenty v chladicím okruhu a vedení chladicího média bez poškození a netěsností oleje.
2. Zkontrolujte těsnost chladicího okruhu detektorem úniku plynů. Zkontrolujte přitom všechny komponenty a potrubí.
3. Před opuštěním zařízení ještě jednou proveďte zkoušku těsnosti.
4. Výsledek zkoušky těsnosti zaznamenejte v knize daného zařízení.

12.13 Kontrola elektrických připojení

1. V přípojovací skříňce zkontrolujte pevnost všech elektrických vedení v zástrčkách nebo svorkách.
2. V přípojovací skříňce zkontrolujte uzemnění.
3. Zkontrolujte, zda síťový přípojovací kabel není poškozený. Je-li nutná výměna síťového přípojovacího kabelu, zajistěte, aby byla provedena servisem či podobně kvalifikovanou osobou, aby nevznikla ohrožení.
4. Ve výrobku zkontrolujte pevnost všech elektrických vedení v zástrčkách nebo svorkách.
5. Zkontrolujte ve výrobku, zda nejsou elektrická vedení poškozená.
6. Pokud dojde k závadě, která ovlivňuje bezpečnost, nezapínejte napájení, dokud nebude závada odstraněna.
7. Pokud není možné závadu odstranit okamžitě, ale provoz systému je nezbytný, zajistěte vhodné dočasné řešení. Informujte o tom provozovatele.

12.14 Ukončení prohlídky a údržby



Varování!

Nebezpečí popálení na horkých a studených součástech!

Na všech neizolovaných potrubích a na elektrickém přídavném topení vzniká nebezpečí popálení.

- ▶ Před uvedením do provozu namontujte příp. demontované díly opláštění.

1. Zapněte v budově jistič, který je spojený s výrobkem.
2. Uveďte systém tepelného čerpadla do provozu.
3. Zkontrolujte bezvadnou funkci systému tepelného čerpadla.

13 Opravy a servis

13.1 Příprava opravy a servisu

- ▶ Před provedením opravy a servisu nezapomeňte na základní bezpečnostní pravidla.
- ▶ Práce na chladicím okruhu proveďte pouze tehdy, máte-li specifické odborné znalosti chladicí techniky a jste kvalifikovaní v manipulaci s chladicím médiem R32.
- ▶ Při práci na chladicím okruhu informujte všechny osoby, které pracují nebo se zdržují v bezprostřední blízkosti, o druhu prováděné práce.
- ▶ Práce na elektrických součástech provádějte pouze v případě, že máte specifické odborné znalosti v oblasti elektrotechniky.
- ▶ Upozorňujeme, že zapečetěné elektrické komponenty, jako např. integrovaná čerpadla, se nesmí opravovat.



Nebezpečí!

Nebezpečí ohrožení života ohněm nebo výbuchem v případě netěsnosti chladicího okruhu!

Výrobek obsahuje hořlavé chladicí médium R32. V případě netěsnosti může unikající chladicí médium smísením se vzduchem vytvořit hořlavou směs. Hrozí nebezpečí vzplanutí a výbuchu. Při požáru mohou vznikat toxické nebo leptavé látky jako karbonylfluorid, oxid uhelnatý či fluorovodík.

- ▶ Prozkoumejte okolí výrobku. Zajistěte, že nehrozí nebezpečí vznícení nebo hoření. Umístěte štítky/cedule se zákazem kouření.
- ▶ Pracujete-li na otevřeném výrobku, před zahájením prací se přesvědčte o těsnosti detektorem úniku plynů bez zapalovacího zdroje.
- ▶ Při zjištění netěsnosti zavřete skříň výrobku, upozorněte provozovatele a informujte servis.
- ▶ Výrobek udržujte mimo dosah zápalných zdrojů. Zapalovacími zdroji jsou např. otevřené plameny, horké plochy s teplotou nad 550 °C, elektrická zařízení nebo ná-

řadí obsahující zapalovací zdroje či statické výboje.

- ▶ V okolí výrobku zajistěte dostatečné větrání po celou dobu práce na výrobku. Větrání musí spolehlivě snižovat koncentraci uvolňovaného chladiva a odvádět ho přednostně do venkovní atmosféry.
- ▶ Pomocí uzávěry zajistěte, aby se do blízkosti výrobku nedostaly nepovolané osoby.



Nebezpečí!

Nebezpečí úrazu elektrickým proudem při otevření spínací skříňky!

Ve spínací skříňce výrobku jsou instalovány kondenzátory. I po vypnutí napájení zůstává na elektrických součástech zbytkové napětí po dobu 60 minut.

- ▶ Počkejte 60 minut, teprve poté otevřete spínací skříňku.

- ▶ Vypněte v budově jistič, který je spojený s výrobkem.
- ▶ Odpojte výrobek od napájení, avšak zajistěte, aby byl výrobek nadále uzemněn.
- ▶ Zajistěte výrobek proti opětovnému zapnutí.
- ▶ Zavřete kohouty pro údržbu na výstupu do topení a na vstupu z topení.
- ▶ Zavřete kohout pro údržbu v potrubí studené vody.
- ▶ Noste osobní ochrannou výstroj a vezte s sebou hasicí přístroj.
- ▶ Používejte jen bezpečné přístroje a nástroje schválené pro chladicí médium R32.
- ▶ Sledujte atmosféru na pracovišti detektorem plynů umístěným u země.
- ▶ Odstraňte veškeré zápalné zdroje, např. jiskřící nástroje.
- ▶ Proveďte ochranná opatření proti statickým výbojům.
- ▶ V případě netěsnosti, která vyžaduje pájení, odstraňte ze systému všechno chladivo, nebo ho izolujte (uzavíracími ventily) v oblasti systému, která je vzdálená od netěsnosti.
- ▶ Chcete-li vyměnit součásti výrobku vedoucí vodu, vypusťte výrobek.
- ▶ Zajistěte, aby na součásti pod proudem (např. spínací skříňka) nekapala voda.
- ▶ Použijte pouze nové těsnění.
- ▶ Demontujte díly opláštění.

13.2 Bezpečnostní omezovač teploty

Výrobek je vybaven pojistným bezpečnostním termostatem.

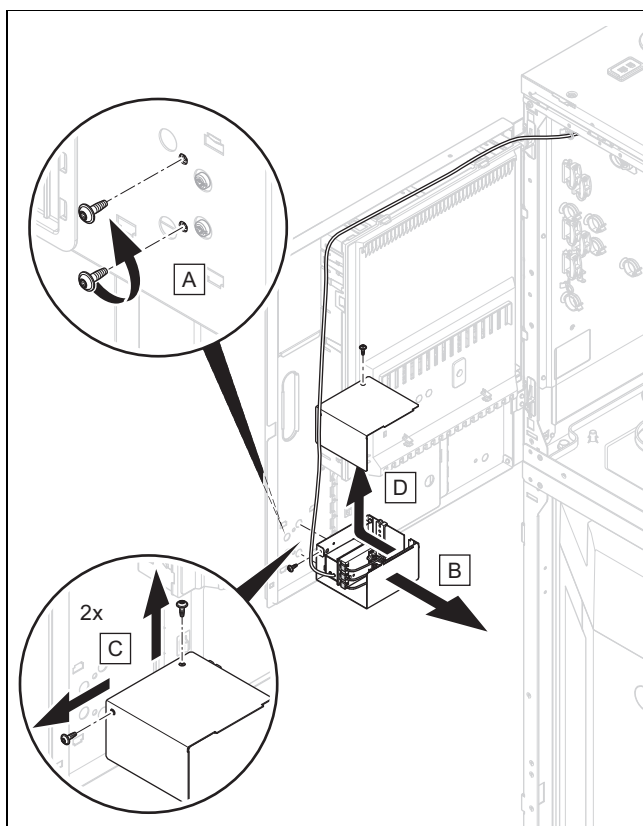
Když dojde k zásahu pojistného bezpečnostního termostatu, musí se odstranit daná příčina a pojistný bezpečnostní termostat se musí vyměnit.

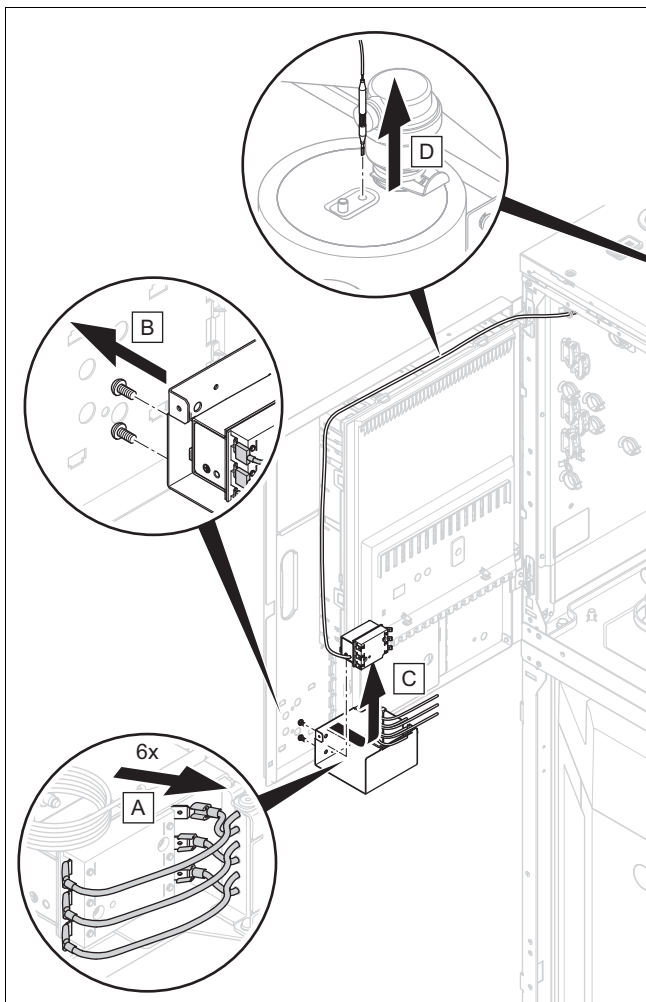
- ▶ Věnujte pozornost tabulce poruchových kódů v příloze.

Chybové kódy (→ Strana 72)

- ▶ Zkontrolujte přídavné topení z hlediska poškození a přehřátí.
- ▶ Zkontrolujte, zda je plně funkční napájení desky s plošnými spoji připojení k síti.
- ▶ Zkontrolujte elektroinstalaci desky s plošnými spoji připojení k síti.
- ▶ Zkontrolujte elektroinstalaci přídavného topení.
- ▶ Zkontrolujte, zda jsou plně funkční všechny teplotní senzory.
- ▶ Zkontrolujte, zda jsou plně funkční všechny ostatní senzory.
- ▶ Zkontrolujte tlak v topném okruhu.
- ▶ Zkontrolujte, zda je plně funkční oběhové čerpadlo topení.
- ▶ Zkontrolujte, zda se v topném okruhu nenachází vzduch.

13.3 Výměna pojistného bezpečnostního termostatu

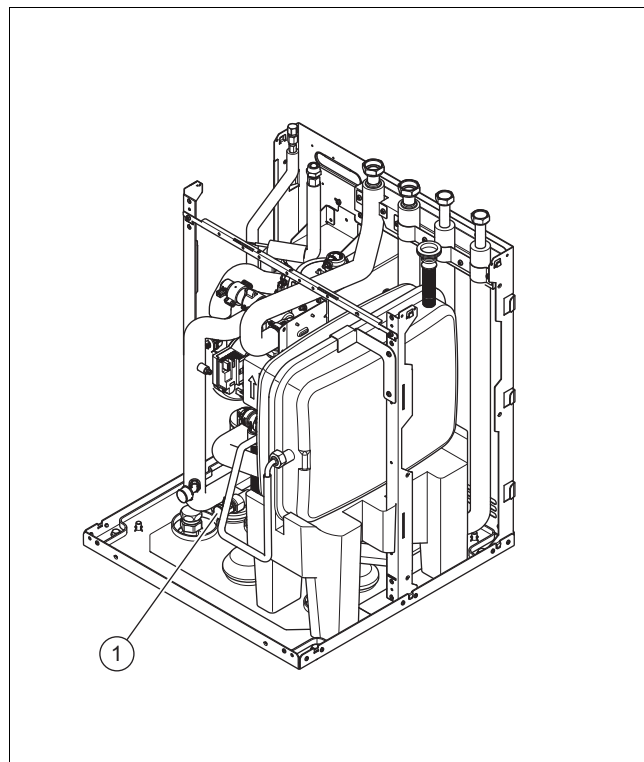




1. Vyměňte bezpečnostní omezovač teploty podle obrázku.

13.4 Vyprázdnění topného okruhu výrobku

1. Zavřete kohouty pro údržbu na výstupu do topení a na vstupu z topení.
2. Demontujte horní přední díl opláštění.
3. Odklopte spínací skříňku ke straně a upevněte ji.



4. Připojte hadici k vypouštěcímu kohoutu (1) a zaveďte konec hadice do vhodného místa odtoku.



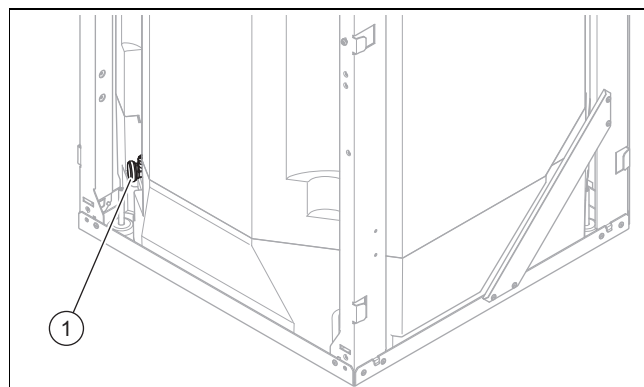
Pokyn

K vyprázdnění trubkové spirály zásobníku teplé vody potřebujete stlačený vzduch. Max. tlak: < 3 bar.

5. Připojte výstup do topení a vpouštějte stlačený vzduch přes vstupu z topení (tj. zpátečky) do výrobku. Poloha prepínacího ventilu je irelevantní.

13.5 Vyprázdnění okruhu teplé vody výrobku

1. Zavřete kohouty pitné vody.
2. Uzavřete přípojku studené vody.
3. Demontujte přední kryt. (→ Strana 29)



4. Připojte hadici k přípojce vypouštěcího kohoutu (1) a zaveďte volný konec hadice do vhodného místa odtoku.
5. Otevřete vypouštěcí kohout (1) a úplně vypusťte okruh teplé vody výrobku.
6. Otevřete jednu z 3/4 přípojek nahoře na výrobku.

13.6 Vypuštění topného systému

1. Připojte hadici k vyprazdňovacímu místu systému.
2. Volný konec hadice zaveďte do vhodného místa od toku.
3. Zajistěte, aby byly kohouty pro údržbu systému otevřeny.
4. Otevřete vypouštěcí kohout.
5. Otevřete odvzdušňovací ventily topných těles. Začněte u nejvýše umístěného topného tělesa a dále postupujte shora dolů.
6. Jakmile topná voda zcela vyteče ze systému, opět zavřete odvzdušňovací ventily všech topných těles a vypouštěcí kohout.

13.7 Výměna komponenty chladicího okruhu

- ▶ Dbejte na to, aby práce probíhala podle stanoveného postupu popsaného v následujících kapitolách.

13.7.1 Odstranění chladiva z výrobku



Nebezpečí!

Ohrožení života v důsledku požáru nebo výbuchu při odstranění chladiva!

Výrobek obsahuje hořlavé chladicí médium R32. Chladicí médium může smísením se vzduchem vytvořit hořlavou směs. Hrozí nebezpečí vzplanutí a výbuchu. Při požáru mohou vznikat toxické nebo leptavé látky jako karbonylfluorid, oxid uhelnatý či fluorovodík.

- ▶ Práce proveďte pouze tehdy, máte-li odborné znalosti o manipulaci s chladicím médiem R32. V případě potřeby zajistěte odborné monitorování celého procesu.
- ▶ Noste osobní ochrannou výstroj a vezte s sebou hasicí přístroj.
- ▶ Používejte jen zařízení a nástroje schválené pro chladicí médium R32, které jsou v bezvadném stavu.
- ▶ Zajistěte, aby se nedostal vzduch do chladicího okruhu, do nástrojů nebo zařízení, jimiž chladicí médium prochází, nebo do láhve s chladicím médiem.
- ▶ Ujistěte se, že jsou oba expanzní ventily otevřené, aby bylo zaručeno úplné vypuštění chladicího okruhu.
- ▶ Chladivo nesmí být čerpáno do venkovní jednotky pomocí kompresoru, resp. neprovádějte postup pump-down.

1. Opatřete si nástroje a zařízení potřebné pro odstranění chladicího média:
 - Odsávací stanice
 - Vakuová pumpa
 - Recyklační láhev pro chladivo
 - Manometrická souprava
 - Kalibrovaná váha chladiva
2. Používejte jen zařízení a nástroje schválené pro chladicí médium R32. Přesvědčte se o jejich bezvadném

a funkčním stavu a o tom, zda elektrické součásti nepředstavují možné zdroje vznícení.

3. Používejte pouze funkční recyklační lahve, které jsou schválené pro chladivo R32, jsou řádně označené a vybavené redukčním a uzavíracím ventilem. Dbejte na dostatečný počet, který pojme množství chladiva systému.
4. Použijte jen hadice, spojky a ventily, které jsou co nejkratší, dobře těsní a jsou v bezvadném stavu. Zkontrolujte těsnost detektorem úniku plynů.
5. V okolí výrobku zajistěte dostatečné větrání po celou dobu práce na výrobku. Větrání musí spolehlivě snižovat koncentraci uvolňovaného chladiva a odvádět ho přednostně do venkovní atmosféry.
6. Zajistěte, aby se výstup podtlakového čerpadla nenacházel v blízkosti potenciálních zapalovacích zdrojů.
7. Vyprázdněte recyklační láhev. Zajistěte, aby byla recyklační láhev správně umístěna na váze chladiva.
8. Když není možné vypuštění celého výrobku, vytvořte rozdělovač, aby bylo možné chladivo odstranit z různých částí systému.
9. Odsajte chladivo. Dodržujte přitom maximální objem náplně recyklační láhve a sledujte objem náplně kalibrovanou váhou (max. 80 % objemu kapalinné náplně). V žádném okamžiku nepřekročte přípustný provozní tlak recyklační láhve.
10. Zajistěte, aby se nedostal vzduch do chladicího okruhu, do nástrojů či zařízení, jimiž chladicí médium prochází, nebo do recyklační láhve.
11. Připojte manometrickou soupravu k přípojce pro údržbu uzavíracího ventilu.
12. Otevřete oba expanzní ventily, abyste zajistili úplné vypuštění chladicího okruhu.
13. Když je chladicí okruh zcela prázdný, okamžitě vyjměte láhve a zařízení ze systému.
14. Uzavřete všechny uzavírací ventily.



Pokyn

Odsáté chladivo se smí pro vyčištění a kontrole použít pro jiný chladicí systém.

13.7.2 Demontáž komponenty chladicího okruhu

- ▶ Propláchněte chladicí okruh dusíkem bez obsahu kyslíku. V žádném případě nepoužívejte místo něj stlačený vzduch nebo kyslík.
- ▶ Vyprázdněte chladicí okruh.
- ▶ Opakujte proplachování dusíkem a vyprázdnění, až se v chladicím okruhu nenachází žádné chladivo.
- ▶ Pokud má být kompresor demontován, nesmí v kompresorovém oleji zůstat žádné hořlavé chladivo. Proto dostatečně dlouhou dobu vypouštějte při dostatečném podtlaku.
- ▶ Vytvořte atmosférický tlak.
- ▶ Pro otevření chladicího okruhu použijte řezač trubek. Nepoužívejte letovací přístroj a žádné nástroje vytvářející jiskry nebo třísky.
- ▶ Demontujte komponentu.
- ▶ Mějte na paměti, že demontované součásti mohou po delší dobu dále uvolňovat chladivo. Proto tyto součásti skladujte a přepravujte v dobře větraných prostorách.

13.7.3 Montáž komponenty chladicího okruhu

- ▶ Používejte výhradně originální náhradní díly výrobce.

- ▶ Namontujte odborně komponentu. K tomu používejte pouze vhodné metody pájení.
- ▶ Nainstalujte sušič filtru do vedení kapaliny k venkovní jednotce ve venkovním prostoru.
- ▶ Proveďte tlakovou zkoušku okruhu chladiva s dusíkem.

13.7.4 Plnění výrobku chladivem



Nebezpečí!

Ohrožení života v důsledku požáru nebo výbuchu při plnění chladiva!

Výrobek obsahuje hořlavé chladicí médium R32. Chladicí médium může smísením se vzduchem vytvořit hořlavou směs. Hrozí nebezpečí vzplanutí a výbuchu. Při požáru mohou vzniknout toxické nebo leptavé látky jako karbonylfluorid, oxid uhelnatý či fluorovodík.

- ▶ Práce proveďte pouze tehdy, máte-li odborné znalosti o manipulaci s chladicím médiem R32.
- ▶ Noste osobní ochrannou výstroj a vezte s sebou hasicí přístroj.
- ▶ Používejte jen zařízení a nástroje schválené pro chladicí médium R32, které jsou v bezvadném stavu.
- ▶ Zajistěte, aby se nedostal vzduch do chladicího okruhu, do nástrojů nebo zařízení, jimiž chladicí médium prochází, nebo do láhve s chladicím médiem.

1. Přesvědčte se, že je výrobek uzemněný.
2. Opatřete si nástroje a zařízení potřebné pro plnění chladicího média:
 - Vakuová pumpa
 - Láhev s chladicím médiem
 - Kalibrovaná váha chladiva
3. Používejte jen zařízení a nástroje schválené pro chladicí médium R32. Používejte jen příslušně označené láhve s chladicím médiem.
4. Použijte jen hadice, spojky a ventily, které dobře těsní a jsou v bezvadném stavu. Zkontrolujte těsnost detektorem úniku plynů.
5. Používejte pouze hadice, které jsou co nejkratší, aby množství chladiva v nich bylo minimální.
6. Proveďte tlakovou zkoušku okruhu chladiva s dusíkem.
7. Vyprazdňujte chladicí okruh nejméně 1,5 h.
8. Naplňte chladicí okruh chladivem R32. Požadované plnicí množství je uvedeno na typovém štítku výrobku. Dbejte zejména na to, aby nebyl chladicí okruh přeplněný.
9. Zkontrolujte těsnost chladicího okruhu detektorem úniku plynů. Zkontrolujte přitom všechny komponenty a potrubí.

13.8 Výměna elektrické komponenty

1. Chraňte všechny elektrické komponenty před stříkající vodou.
2. Používejte pouze izolované nářadí, které je schváleno pro bezpečnou práci do 1 000 V.
3. Používejte výhradně originální náhradní díly Vaillant.
4. Vyměňte odborně vadnou elektrickou komponentu.
5. Proveďte opakovanou elektrickou zkoušku podle EN 50678.

13.9 Ukončení opravy a údržby

- ▶ Namontujte díly opláštění.
- ▶ Zapněte v budově jistič, který je spojený s výrobkem.
- ▶ Uvedte výrobek do provozu. Aktivujte krátkodobě topný režim.
- ▶ Zkontrolujte těsnost přípojek chladicího okruhu.

14 Odstavení z provozu

14.1 Dočasné odstavení výrobku z provozu

1. Vypněte v budově jistič, který je spojený s výrobkem.
2. Odpojte výrobek od napájení.

14.2 Definitivní odstavení výrobku z provozu

1. Vypněte v budově jistič, který je spojený s výrobkem.
2. Odpojte výrobek od napájení, avšak zajistěte, aby byl výrobek nadále uzemněn.
3. Vypusťte topnou vodu z vnitřní jednotky.
4. Demontujte díly opláštění.
5. Odstraňte chladivo z výrobku. (→ Strana 50)
6. Mějte na paměti, že i po úplném vyprázdnění chladicího okruhu nadále uniká z kompresorového oleje chladicí médium odplyňováním.
7. Namontujte díly opláštění.
8. Označte výrobek nálepkou, která je dobře viditelná zvenčí.
9. Na nálepce poznamenejte, že byl výrobek odstaven z provozu a že bylo chladicí médium odebráno. Nálepku podepište a uveďte datum.
10. Odebrané chladicí médium nechte předpisově recyklovat. Zajistěte vyčištění a kontrolu chladiva před jeho novým použitím.
11. Nechte výrobek a jeho komponenty v souladu s předpisy zlikvidovat nebo recyklovat.

15 Recyklace a likvidace

15.1 Likvidace obalu

- ▶ Obal odborně zlikvidujte.
- ▶ Dodržujte všechny příslušné předpisy.

15.2 Likvidace výrobku a příslušenství

- ▶ Výrobek ani příslušenství nepatří do domovního odpadu.
- ▶ Výrobek a veškeré příslušenství odborně zlikvidujte.
- ▶ Dodržujte všechny příslušné předpisy.

15.3 Likvidace chladiva



Nebezpečí!

Nebezpečí ohrožení života ohněm nebo výbuchem při dopravě chladicího média!

Dojde-li k uvolnění chladiva R32 při dopravě, může se při smísení se vzduchem tvořit hořlavá atmosféra. Hrozí nebezpečí vzplanutí a výbuchu. Při požáru mohou vznikat toxické nebo leptavé látky jako karbonylfluorid, oxid uhelnatý či fluorovodík.

- ▶ Zajistěte odbornou dopravu chladiva.



Varování!

Nebezpečí ekologických škod!

Výrobek obsahuje chladivo R32. Toto chladivo nesmí uniknout do atmosféry. R32 je fluorovaný skleníkový plyn evidovaný podle Kjótského protokolu s GWP 675 (GWP = Global Warming Potential).

- ▶ Chladivo obsažené ve výrobku musí být před likvidací výrobku zcela vypuštěno do vhodné nádoby, aby mohlo být následně recyklováno nebo zlikvidováno podle předpisů.

- ▶ Zajistěte, aby likvidaci chladiva prováděl kvalifikovaný odborník.
- ▶ Zajistěte, aby bylo regenerované chladivo vráceno dodavateli chladiva ve správné recyklační lahvi a aby byl vystaven odpovídající certifikát o recyklaci odpadu. Nemíchejte chladiva v regeneračních jednotkách a zejména ne v lahvích s chladivem.
- ▶ Pokud se musí kompresor nebo kompresorový olej odstranit, ujistěte se, že byly odčerpány na přijatelnou úroveň, aby v mazivu nezůstalo žádné hořlavé chladivo. Proces odsání (evakuace) musí být proveden před vrácením kompresoru dodavateli. Pro urychlení tohoto procesu se může skříň kompresoru zahřívat pouze elektricky. Pokud se ze systému vypouští kompresorový olej, musí se to provést bezpečným způsobem.

16 Servis

Opravy a pravidelnou údržbu výrobku smí provádět pouze smluvní servisní firma s příslušným oprávněním. Seznam autorizovaných firem je přiložen u výrobku, popř. uveden na internetové adrese www.vaillant.cz.

Příloha

A Požadované plochy otvorů v průchodu u systému propojení místností pro zásobování vzduchem (cm²)

A	B	< 1,0*		1,0		2,0		3,0		4,0		5,0	
		D		D		D		D		D		D	
		d.	n.	d.	n.	d.	n.	d.	n.	d.	n.	d.	n.
1,3	3,0	150	150	150	150	150	150	150	150	-	-	-	-
1,4	3,2	150	150	150	150	150	150	150	150	-	-	-	-
1,5	3,4	150	150	150	150	150	150	150	150	-	-	-	-
1,6	3,7	150	150	150	150	150	150	150	150	-	-	-	-
1,7	3,9	150	150	150	150	150	150	150	150	150	150	-	-
1,8	4,1	150	150	150	150	150	150	150	150	150	150	150	150
1,9	30,7	746	373	713	356	657	328	601	300	545	273	489	245
2,0	34,0	786	393	753	377	697	349	641	321	586	293	530	265
2,1	37,5	827	413	794	397	738	369	682	341	626	313	570	285
2,2	41,2	867	434	834	417	778	389	722	361	666	333	611	305

Legenda

A = celkové plnicí množství chladiva (kg)

B = plocha kotelny (m²) [A_{kotelna}]

C = celková plocha pro spalovací vzduch v místnosti (m²) [A_{celkem}]

D = potřebná plocha otvoru pro proudění (cm²)

d. = dole

n. = nahoře

* < 1,0 = vestavba do skříně (Pro vestavbu do skříně je nutná minimální vzdálenost mezi systémem a dvěma skříně 25 mm (≤ 1,84 kg R32) a 80 mm (> 1,84 kg R32) pro odvětrávání skříně.)

A	B	6,0		7,0		8,0		9,0		10,0	
		D		D		D		D		D	
		d.	n.	d.	n.	d.	n.	d.	n.	d.	n.
1,3	3,0	-	-	-	-	-	-	-	-	-	-
1,4	3,2	-	-	-	-	-	-	-	-	-	-
1,5	3,4	-	-	-	-	-	-	-	-	-	-
1,6	3,7	-	-	-	-	-	-	-	-	-	-
1,7	3,9	-	-	-	-	-	-	-	-	-	-
1,8	4,1	-	-	-	-	-	-	-	-	-	-
1,9	30,7	433	217	415	207	402	201	388	194	373	186
2,0	34,0	474	237	457	228	445	223	432	216	418	209
2,1	37,5	514	257	498	249	488	244	477	238	464	232
2,2	41,2	555	277	540	270	531	266	521	261	510	255

Legenda

A = plnicí množství chladiva celkem (kg)

B = plocha v prostoru instalace (m²) [A_{prostor instalace}]

C = celková plocha systému propojení místností (m²) [A_{celkem}]

D = požadovaná plocha otvorů v průchodu (cm²)

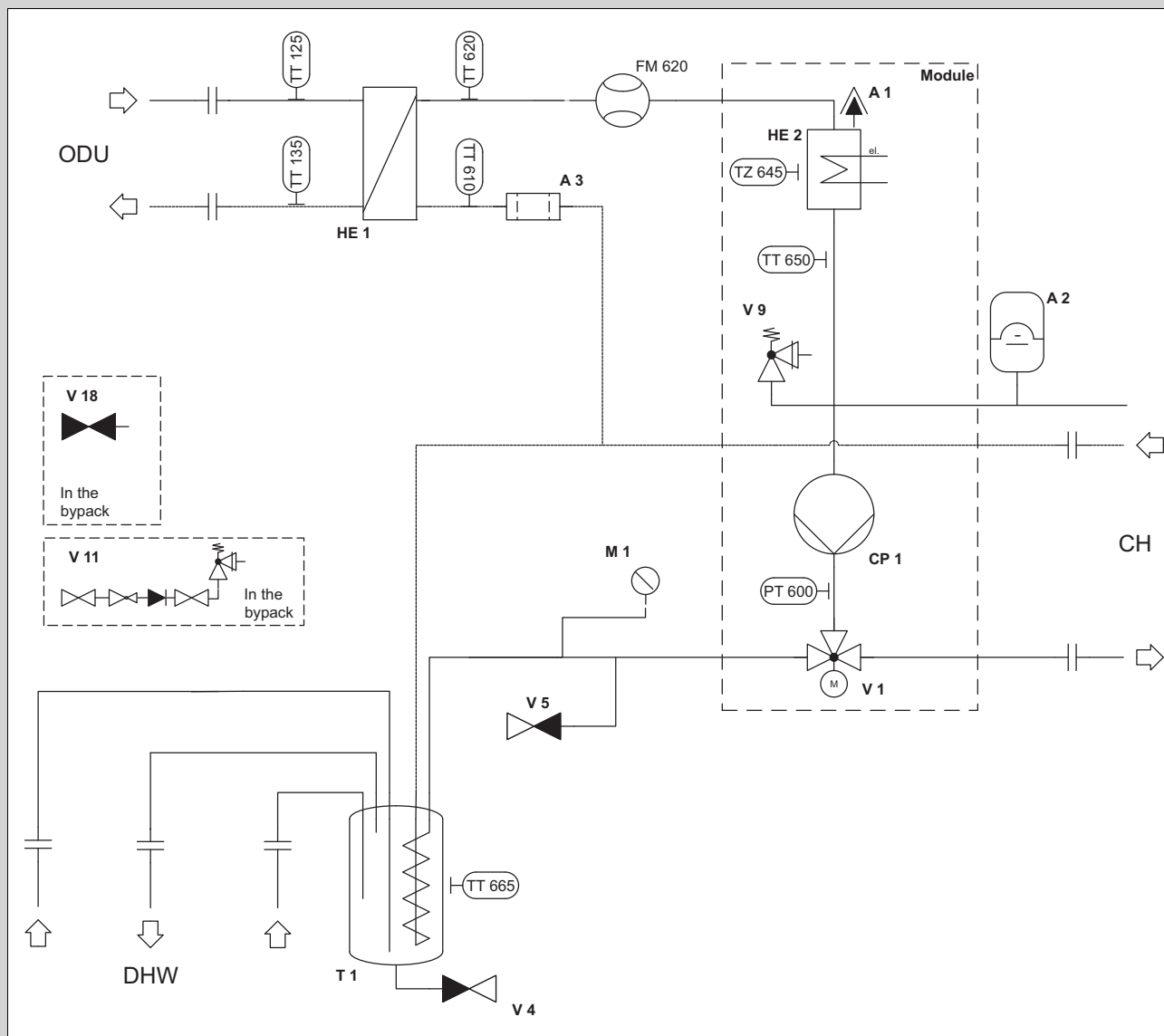
d. = dole

n. = nahoře

B Funkční schémata

B.1 Funkční schéma

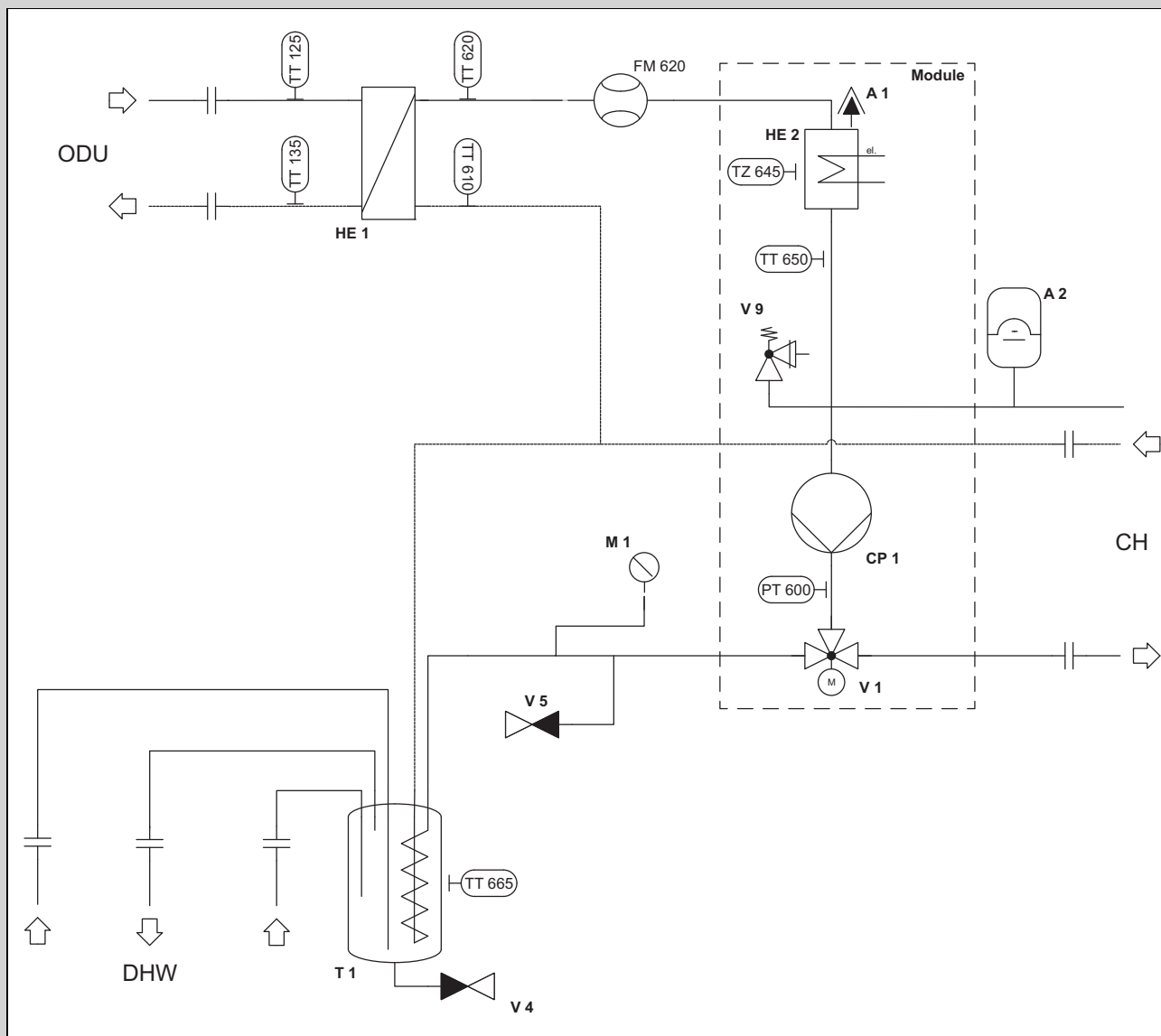
Platnost: Výrobek s odlučovačem magnetitu



A1	Automatický rychloodvzdušňovač	V5	Napouštěcí a vypouštěcí ventil
A2	Expanzní nádoba topného okruhu	V9	Pojistný ventil
A3	Magnetitový odlučovač	V11	Pojistná skupina pitná voda
CH	Topný okruh	V18	Kohouty pro údržbu
CP1	Čerpadlo topení	TT125	Senzor vstupní teploty kondenzátoru
DHW	Ohřev teplé vody	TT135	Senzor výstupní teploty kondenzátoru
HE1	Kondenzátor	PT600	Senzor tlaku vody okruhu budovy
HE2	Elektrické přídavné topení	TT610	Senzor vstupní teploty okruhu budovy
M1	Manometr	TT620	Senzor výstupní teploty okruhu budovy
ODU	Venkovní jednotka	FM620	Čidlo objemového průtoku okruhu budovy
T1	Zásobník teplé vody	TZ645	Bezpečnostní omezovač teploty elektrického přídavného topení
V1	Trojcestný ventil	TT650	Senzor výstupní teploty elektrického přídavného topení
V4	Napouštěcí a vypouštěcí ventil	TT665	Teplotní senzor zásobníku teplé vody

B.2 Funkční schéma

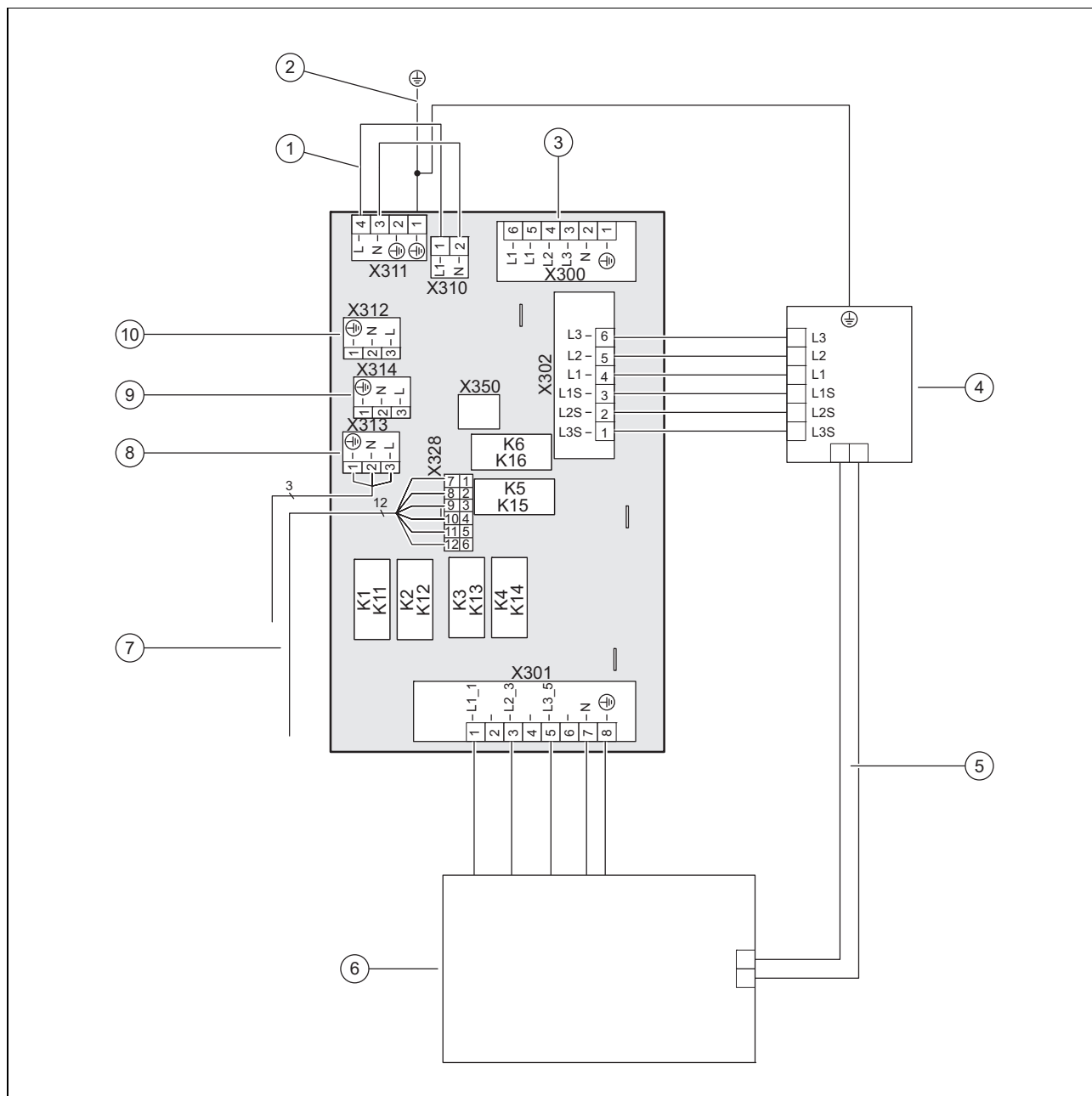
Platnost: kromě výrobku s odlučovačem magnetitu



A1	Automatický rychloodvzdušňovač	V9	Pojistný ventil
A2	Expanzní nádoba topného okruhu	V11	Pojistná skupina pitná voda
CH	Topný okruh	V18	Kohouty pro údržbu
CP1	Čerpadlo topení	TT125	Senzor vstupní teploty kondenzátoru
DHW	Ohřev teplé vody	TT135	Senzor výstupní teploty kondenzátoru
HE1	Kondenzátor	PT600	Senzor tlaku vody okruhu budovy
HE2	Elektrické přídavné topení	TT610	Senzor vstupní teploty okruhu budovy
M1	Manometr	TT620	Senzor výstupní teploty okruhu budovy
ODU	Venkovní jednotka	FM620	Čidlo objemového průtoku okruhu budovy
T1	Zásobník teplé vody	TZ645	Bezpečnostní omezovač teploty elektrického přídavného topení
V1	Trojcestný ventil	TT650	Senzor výstupní teploty elektrického přídavného topení
V4	Napouštěcí a vypouštěcí ventil	TT665	Teplotní senzor zásobníku teplé vody
V5	Napouštěcí a vypouštěcí ventil		

C Schémata zapojení

C.1 Deska s plošnými spoji připojení k síti



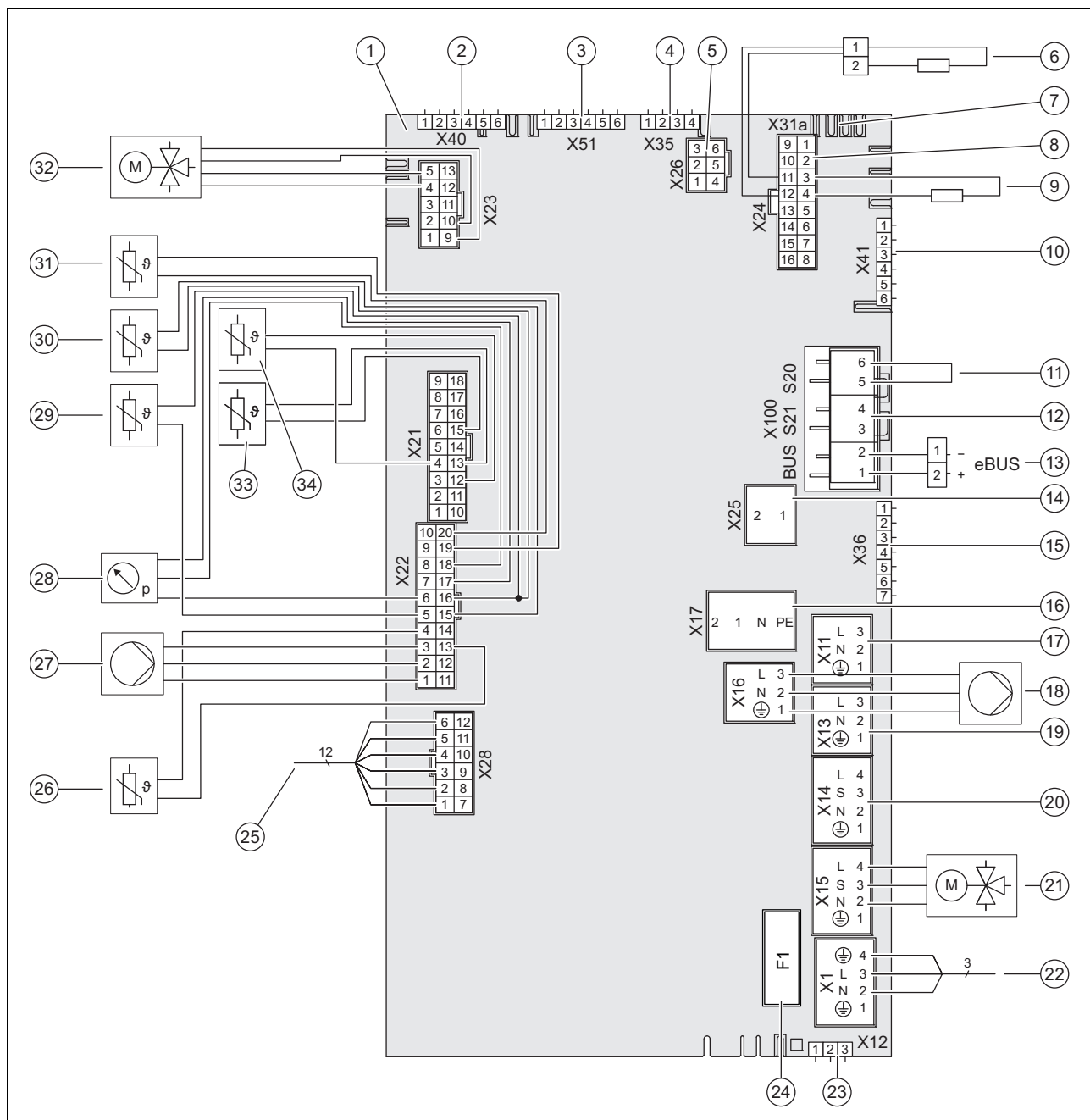
- | | | | |
|---|--|----|---|
| 1 | U jednoduchého napájení: nahradte můstek 230 V mezi X311 a X310; u dvojitého napájení: nahradte můstek u X311 trvalou (nikoli časově spínanou) přípojkou 230 V | 7 | [X328] Datové spojení k desce s plošnými spoji regulátoru |
| 2 | pevně nainstalované připojení ochranného vodiče ke krytu | 8 | [X313] Napájení desky s plošnými spoji regulátoru nebo volitelného VR 70B/ VR 71B nebo volitelné anody s cizím proudem |
| 3 | [X300] Přípojka napájení | 9 | [X314] Napájení desky s plošnými spoji regulátoru nebo volitelného VR 70B/ VR 71B nebo volitelné anody s cizím proudem |
| 4 | [X302] Pojistný bezpečnostní termostat | 10 | [X312] Napájení desky s plošnými spoji regulátoru nebo volitelného VR 70B/ VR 71B nebo volitelné anody s cizím proudem |
| 5 | Kapilární trubice bezpečnostního omezovače teploty | | |
| 6 | [X301] Přídavné vytápění | | |

C.2 Deska s plošnými spoji regulátoru



Pokyn

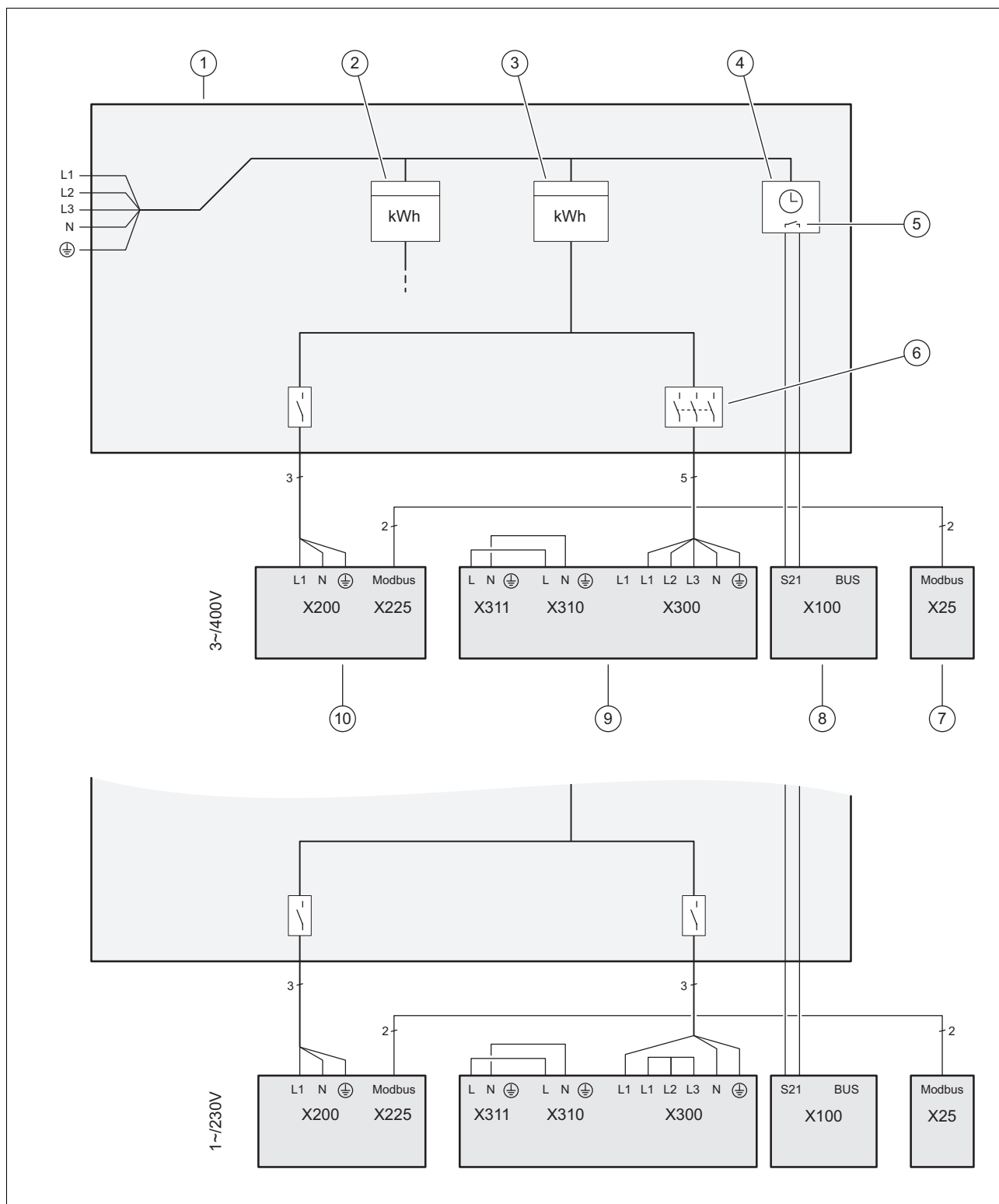
Dodržte celkové zatížení přípojek pro všechny připojené externí aktory (X11, X13, X14, X15, X17) celkem max. 2 A.



1	Deska s plošnými spoji regulátoru	12	[X100/S21] kontakt ovládaný provozovatelem napájecí sítě
2	[X40] Konektor bez funkce	13	[X100/BUS] Přípojka sběrnice eBUS (VRC 720, sběrniceový vazební člen VR 32)
3	[X51] konektor displej	14	[X25] Přípojka sběrnice Modbus připojení venkovní jednotky
4	[X35] konektor anoda s cizím proudem	15	[X36] Přípojka CIM pro internetovou bránu VR 940
5	[X26] Kódovací odpor 1	16	[X17] Externí přídavné topení
6	[X24] kódovací odpor 2	17	[X11] multifunkční výstup 2: cirkulační čerpadlo teplé vody, čerpadlo termické dezinfekce (rozběhový proud max. 13 A, P = 195 W), odvlhčovač, ventil zóny 2 (max. 0,25 A, P = 2,5 W)
7	[X31a] Přípojka sběrnice eBUS volitelný VR 70B; VR 71B	18	[X16] interní oběhové čerpadlo topení
8	[X24] Senzor průtoku topení	19	[X13] multifunkční výstup 1: relé aktivní chlazení, ventil zóny 1 (max. 0,25 A, P = 2,5 W)
9	[X24] kódovací odpor 3		
10	[X41] konektor (venkovní čidlo, DCF, systémové teplotní senzor, multifunkční vstup)		
11	[X100/S20] maximální termostat		

20	[X14] Externí oběhové čerpadlo topení (náběhový proud max. 13 A, P = 195 W)	27	[X22] signál oběhové čerpadlo topení
21	[X15] Externí trojcestný ventil (max. 0,03 A, P = 6 W)	28	[X22] tlakový senzor
22	[X1] napájení 230 V desky plošných spojů regulátoru	29	[X22] teplotní senzor výstupní potrubí kondenzátor
23	[X12] výstup 230 V např. VR 40	30	[X22] teplotní senzor vstupní potrubí kondenzátor
24	Pojistka F1 T 4 A / 250 V	31	[X22] teplotní senzor zásobník teplé vody
25	[X28] datové spojení s deskou s plošnými spoji síťového připojení	32	[X23] Interní trojcestný ventil
26	[X22] senzor teploty na výstupu, topná tyč	33	[X21] teplotní senzor výstup kondenzátoru
		34	[X21] teplotní senzor vstup kondenzátoru

D Schéma připojení HDO, vypnutí přes přípojku S21



- | | | | |
|---|---|----|---|
| 1 | Skříňka čítače/pojistek | 6 | Přerušovač (elektrický jistič, jistič) |
| 2 | Elektroměr | 7 | Systémový regulátor |
| 3 | Elektroměr tepelného čerpadla | 8 | Vnitřní jednotka, deska plošných spojů regulátoru |
| 4 | Přijímač hromadného dálkového ovládání | 9 | Vnitřní jednotka, deska plošných spojů připojení k síti |
| 5 | Bezpotenciálový spínací kontakt, pro aktivaci S21, pro funkci HDO | 10 | Venkovní jednotka, deska plošných spojů INSTALLER BOARD |

E Struktura menu Úroveň pro instalatéry s připojeným systémovým regulátorem

E.1 Přehled menu servisní rovina

MENU | NASTAVENÍ

Úroveň pro instalatéry	
	Přehled údajů
	Průvodce instalací
	Servisní QR kód
	Kontakt instalatér
	Datum údržby:
	Testovací mód
	Diagnostické kódy
	Historie poruch
	Historie nouzového provozu
	Obnovit
	NASTAVENÍ Z VÝROBY

E.2 Položka menu Přehled údajů

MENU | NASTAVENÍ | Úroveň pro instalatéry

Přehled údajů	
STAV MODULU TEPEL. ČERPADLA	Aktuální hodnota
Stav tepelné čerpadlo	Aktuální hodnota
Doba blokování kompr.:	Aktuální hodnota v minutách
Doba blokování topná tyč:	Aktuální hodnota v minutách
Energet. integrál kompr.:	Aktuální hodnota v °minutách
Modulace kompresoru:	Aktuální hodnota v °C
Požad. výst. teplota kompr.:	Aktuální hodnota v °C
Výstupní tepl. kompresoru:	Aktuální hodnota v °C
Vstupní teplota kompresoru:	Aktuální hodnota v °C
Chlad. kr. výst. tepl. kompr.:	Aktuální hodnota v °C
Mod. čerp. okruhu budovy:	Aktuální hodnota v procentech
Okruh budovy průtok:	Aktuální hodnota v litrech za hodinu
Výkon topná tyč:	Aktuální hodnota v kW
Požad. výst. tepl. topná tyč:	Aktuální hodnota v °C
Výstupní teplota topná tyč	Aktuální hodnota v °C
Chlad. kr. tepl. zkapalnění:	Aktuální hodnota v °C
Chlad. kr. tepl. vypařování:	Aktuální hodnota v °C
Aktuální hodnota přehřátí:	Aktuální hodnota v °C
Požad. hodnota přehřátí:	Aktuální hodnota v °C
Aktuální hodn. podchlazení:	Aktuální hodnota v °C
Chlad. kr. vst. tepl. kompr.:	Aktuální hodnota v °C
Chlad. kr. výst. tepl. kompr.:	Aktuální hodnota v °C
Modulace ventilátor:	Aktuální hodnota v procentech
Vstupní teplota vzduchu:	Aktuální hodnota v °C

E.3 Položka menu Průvodce instalací

MENU | NASTAVENÍ | Úroveň pro instalatéry

Průvodce instalací	
Jazyk:	Výběr jazyka
Zadat kód	Nastavení z výroby: 00, přístupový kód: 17
Nastavte aktuální datum.	
Nastavte aktuální čas.	
Naplňte okruh budovy vodou.	Spuštění programu
Odvzdušněte okruh budovy s vodou	Spuštění programu
Je instalován interní 2. topný okruh?	Ano Ne
Omezení výkonu kompresor	13 A, 14 A, 15 A, 16 A
Omezení výkonu topná tyč	0,5; 1; 1,5; 2; 2,5; 3; 3,5; 4; 4,5; 5; 5,5; externí přídavné topení
Nastavte chlazení.	Žádné chlazení Aktivní chlazení
Kontakt instalatér	Nezadány žádné kontaktní údaje Instalatér zadání kontaktních údajů

E.4 Položka menu Servisní QR kód

MENU | NASTAVENÍ | Úroveň pro instalatéry

Servisní QR kód	Zde můžete k načtení důležitých dat k zařízení použít skener QR kódů servisní aplikace.
-----------------	---

E.5 Položka menu Kontaktní údaje instalatéra

MENU | NASTAVENÍ | Úroveň pro instalatéry

Kontakt instalatér	Zadání kontaktních údajů instalatérské firmy: telefonní číslo, název firmy
--------------------	--

E.6 Položka menu Datum údržby

MENU | NASTAVENÍ | Úroveň pro instalatéry

Datum údržby:	Zadání časově nejbližšího následujícího data údržby připojené komponenty, např. zdroje tepla
---------------	--

E.7 Položka menu Testovací programy

MENU | NASTAVENÍ | Úroveň pro instalatéry

Testovací mód	
Testovací programy	
P.04 Top. provoz s kompresorem	Nastavení požadované výstupní teploty kompresoru 25 až 50 °C
P.06 Odvzdušnění	Výběr
P.11 Technologie chlazení	Nastavení požadované výstupní teploty 7 až 20 °C
P.12 Rozmrazování	Po výběru se okamžitě spustí 15minutový proces rozmrazování, který nelze zrušit.
P.27 Režim vytápění s ohřivačem	Nastavení požadované výstupní teploty 25 až 50 °C
P.29 Otestujte výši tlaku	Mez kondenzační teploty: 0 Zobrazení zbývajících času 15 min / ← Přerušení
P.30 Program plnění	Výběr a zobrazení tlaku v okruhu budovy v barech
Test aktorů	
T.01 Čerpadlo okruhu budovy	1–100 %, krok 1
T.02 Interní trojcestný přep. ventil	Topení, střed, TV
T.06 Externí oběh. čerpadlo topení	Při výběru automaticky ZAP, výrobní nastavení: VYP
T.17 Ventilátor 1	1–100 %, krok 1, tovární nastavení: 0
T.19 Ohřivač vany kondenzátu	zap, vyp, výběr se zbývajícím časem 15 min
T.21 Poloha EEV	1–100 %, krok 1, tovární nastavení: 0

T.23 Ohřivač olejové vany	Zap, Vyp
T.119 Multifunkční výstup 1	Při výběru automaticky ZAP, výrobní nastavení: VYP
T.126 Multifunkční výstup 2	Při výběru automaticky ZAP, výrobní nastavení: VYP
T.127 Externí záložní vytápění	Nastavení: 0,5–5,5 kW, krok 0,5

E.8 Položka menu Diagnostické kódy

MENU | NASTAVENÍ | Úroveň pro instalatéry

Diagnostické kódy	
0 - 99	
D.000 Energetický zisk topení: den	Aktuální hodnota v kWh
D.001 Energ. zisk chlazení: den	Aktuální hodnota v kWh
D.002 Energetický zisk TV: den	Aktuální hodnota v kWh
D.003 EMF hod. kalibr. rozdílu teplot	-5 až +5 K Aby byla data k EMF co nejpřesnější, stanoví se na začátku programu odvzdušnění hodnota delta T mezi výstupním a vstupním teplotním čidlem a později se odpovídajícím způsobem upraví. Tato hodnota může být kladná nebo záporná.
D.004 Tepl. zásobníku teplé vody	Aktuální hodnota v °C
D.005 Požad. výst. teplota kompr.:	Aktuální hodnota v °C
D.007 Požad.tepl. zásob. teplé vody	Nastavitelná hodnota: 35–70 v °C, tovární nastavení: 35
D.014 Energet. zisk topení: měsíc	Aktuální hodnota v kWh
D.015 Pracovní faktor topení: měsíc	Aktuální hodnota desetinná
D.016 Energetický zisk topení: celk.	Aktuální hodnota v kWh
D.017 Pracovní faktor topení: celk.	Aktuální hodnota desetinná
D.018 Energetický zisk TV: měsíc	Aktuální hodnota v kWh
D.019 Pracovní faktor TV: měsíc	Aktuální hodnota desetinná
D.022 Energetický zisk TV: celk.	Aktuální hodnota v kWh
D.023 Pracovní faktor TV: celk.	Aktuální hodnota desetinná
D.027 Stavová kontrolka MA 1 relé	Aktuální hodnota
D.028 Stavová kontrolka MA 2 relé	Aktuální hodnota
D.033 Energet. integrál kompresoru	Aktuální hodnota v °min
D.035 Ext. trojcest. přepínací ventil	otevřený, zavřený
D.036 Elektr. příkon	Aktuální hodnota v kW
D.037 Modulace kompresoru	Aktuální hodnota v procentech
D.038 Teplota vstupu vzduchu	Aktuální hodnota v °C
D.040 Výstupní tepl. kompresoru:	Aktuální hodnota v °C
D.041 Vstupní tepl. kompresoru:	Aktuální hodnota v °C
D.043 Topná křivka	0,1 až 4,0, krok 0,05, výrobní nastavení: 0,6
D.044 Energetický zisk chlaz.: celk.	Aktuální hodnota v kWh
D.045 Prac. faktor chlazení: Celkem	Aktuální hodnota desetinná
D.048 Pracovní faktor chlaz.: měsíc	Aktuální hodnota desetinná
D.049 Energetický zisk chlaz.:měsíc	Aktuální hodnota v kWh
D.050 Výkon ekologický okruh	Aktuální hodnota v kW
D.060 Okruh budovy průtok	Aktuální hodnota v litrech za hodinu
D.061 Okruh budovy tlak vody	Aktuální hodnota v bar
D.064 Provozní hodiny celkem	Aktuální hodnota v hodinách
D.066 Provozní hodiny chlazení	Aktuální hodnota v hodinách
D.067 Prodleva kompresoru	Aktuální hodnota v minutách
D.072 Provozní hodiny zál. vytápění	Aktuální hodnota v hodinách
D.073 Spotřeba energie topná tyč	Aktuální hodnota v kWh
D.074 Spínací postupy zál. vytápění	Aktuální hodnota desetinná
D.076 Výkon přídavné topení	Aktuální hodnota v kW

D.077 Spotřeba energie celkem	Aktuální hodnota v kWh
D.080 Provozní hodiny topení	Aktuální hodnota v hodinách
D.081 Provozní hodiny teplé vody	Aktuální hodnota v hodinách
D.091 Stav DCF	Žádný příjem, Datový příjem, Synchronizovaný, Platný
D.092 Teplota venkovního vzduchu	Aktuální hodnota v °C
D.095 Verze softwaru	
Tep. čer. reg. mod.:	
Displej:	
Tepelné čerpadlo:	
D.096 Nastavení z výroby?	Ano, Ne
100 - 199	
D.122 Konf. topení čerp. okr. bud.	30 až 100, krok 1, tovární nastavení: Auto
D.123 Konf. chlazení čerp. okr. bud.	30 až 100, krok 1, tovární nastavení: Auto
D.124 Konf. TV čerp. okr. bud.	30 až 100, krok 1, tovární nastavení: Auto
D.125 Spínací zpoždění	0 až 120 minut
D.126 Omezení výkonu topná tyč	Externí přídavné topení, 0,5–5,5 kW, krok 0,5, tovární nastavení: Externí přídavné topení
D.127 Chlazení povoleno	Žádné chlazení, Aktivní chlazení , výrobní nastavení: žádné chlazení
D.131 Proud. omezení kompresor	13–16 A
200 - 299	
D.200 Provozní hodiny kompresor	Aktuální hodnota v hodinách
D.201 Kompresor se spouští	Aktuální hodnota desetinná
D.230 Spuš. kompresoru topení od	Energetický integrál v °min, –120 až –30 °min, nastavení z výroby: –60 °min
D.231 Maximál. zbytl. dopr. výška	200 až 900 mbar, krok 10, nastavení z výroby: 900
D.233 Spuš. kompresoru chlaz. od	Energetický integrál v °min, 30 až 120 °min, nastavení z výroby: 60 °min
D.240 Red.hluku periody kompresor	40–60 %, krok 1, výrobní nastavení: 40 %
D.245 Doba blokování max. trvání	0 až 9 h, krok 1, tovární nastavení: 5
D.248 Počet spínacích postupů	Aktuální hodnota desetinná
D.267 Hystereze kompresoru topení	3 až 15 K, krok 1, tovární nastavení: 7
D.268 Druh provozu teplá voda	Eco, Normální, Rovnováha , výrobní nastavení: Normální
D.269 Stav anody s cizím proudem	Anoda není připojena, Anoda OK, Chyba anoda
D.291 Resetování statistik?	Ano, Ne
300 - 399	
D.360 Reset chyba spín. vys. tlaku?	Ano Ne
D.361 Jemná modulace	Ano Ne
D.362 Prodleva topné tyče	Aktuální hodnota v minutách
D.363 Kompr. hysterézní chlazení	3 až 15 K, krok 1, tovární nastavení: 5
D.364 Hlášení údržby resetováno?	Ano, Ne , výrobní nastavení: Ne
D.367 Modulace čerp. okr. budovy	Aktuální hodnota v procentech
D.368 Požad.výst. teplota topná tyč	Teplota v °C
D.369 Výstupní teplota topná tyč	Aktuální hodnota v °C
D.370 Chlad. okruh tepl. kondenz.	Aktuální hodnota v °C
D.371 Chlad. okruh tepl. výparníku	Aktuální hodnota v °C
D.372 Modulace ventilátoru	Aktuální hodnota v procentech
D.374 Požad. hodnota podchlazení	Aktuální hodnota v K
D.375 Aktuální hodnota podchlazení	Aktuální hodnota v K
D.376 Požad. hodnota přehřátí	Aktuální hodnota v K
D.377 Aktuální hodnota přehřátí	Aktuální hodnota v K

D.382 Poloha EEV	Aktuální hodnota v procentech
D.391 Datum údržby	dd.mm.rr
D.392 Ext. signál omezení výkonu	
D.393 Akt. omezení výkonu TČ	Aktuální specifikace výkonu tepelného čerpadla při ovládání prostřednictvím EEBus v kW (viditelné, když „přijato“ D.392)
D.394 Akt. omezení výkonu topení	Aktuální specifikace výkonu elektrického přídavného topení při ovládání prostřednictvím EEBus v kW (viditelné, když „přijato“ D.392)
D.395 Elektr. topení připojeno	Ano, ne; viditelné, pouze když je vybráno D.126 omezení výkonu topné tyče „externí přídavné topení“
D.396 Požad. hod. el. výkonu TČ	Aktuální hodnota v kW
D.397 Pož. hod. el. výkonu ÚT	Aktuální hodnota v kW
D.398 Doba doběhu doprov. top.	0–120 min, tovární nastavení: 10 min
500 - 599	
D.500 Stav blokovací kontakt S20	Zp, Vyp
D.501 Pojist. bezp. termost. top. tyč	Otevřený, Uzavřený
D.502 Chlad. okruh EEV výst. tepl.	Aktuální hodnota v °C
D.503 Chlad. okruh kond. výst. tepl.	Aktuální hodnota v °C
D.504 Chlad. okr. vstup. tepl. kompr.	Aktuální hodnota v °C
D.505 Chlad. okruh výst. tepl. komp.	Aktuální hodnota v °C
D.506 Stav ME syst. regulátor	Zp, Vyp
D.507 Ohřívač vany kondenzátu	Zp, Vyp
D.508 Ohřívač olejové vany	Zp, Vyp
D.509 Stav spín.kompr. výstup. tepl.	Otevřený, Uzavřený
D.510 Stav spínač vysokého tlaku	Otevřený, Uzavřený
D.511 Chladicí okruh vysoký tlak	Aktuální hodnota v bar
D.515 Systémová teplota	Aktuální hodnota v °C
D.516 Stav blokovací kontakt S21	Zp, Vyp
D.518 Poloha čtyřcest. přep. ventil	Poloha topení, Poloha chlazení
D.522 Chladicí okruh nízký tlak	Aktuální hodnota v bar
D.523 Chlad. okruh kond. vsť. tepl.	Aktuální hodnota v °C
D.525 Externí oběhové čerpadlo topení	Zp, Vyp
D.527 Poloha trojcest. přep. ventil	Vyp, Topení, Střed, Teplá voda
600 - 699	
D.600 Předváděcí režim	Slouží k zobrazení struktury menu s potlačením všech hlášení o poruše. Zobrazí se pouze v případě, když úroveň FHW byla předtím vyvolána zadáním kódu „19“ a vnitřní jednotka není propojena s venkovní jednotkou. Zp, Vyp

E.9 Položka menu Historie chyb

MENU | NASTAVENÍ | Úroveň pro instalatéry

Historie poruch	
Modul tepelného čerpadla	Seznam vzniklých poruch
Tepelné čerpadlo	Seznam vzniklých poruch

E.10 Položka menu Historie nouzového provozu

MENU | NASTAVENÍ | Úroveň pro instalatéry

Historie nouzového provozu		
	Modul tepelného čerpadla	Seznam vzniklých poruch
	Tepelné čerpadlo	Seznam vzniklých poruch

E.11 Položka menu Resetování

MENU | NASTAVENÍ | Úroveň pro instalatéry

Obnovit		
	Resetování statistik	ano, ne
	Resetování hlášení údržby	ano, ne
	Resetování vysokotlakého spínače	ano, ne

E.12 Položka menu Nastavení z výroby

MENU | NASTAVENÍ | Úroveň pro instalatéry

NASTAVENÍ Z VÝROBY		
	Chcete resetovat nastavení?	ano, ne

F Stavové kódy



Pokyn

Protože se tabulka kódů používá pro různé výrobky, nejsou případně některé kódy příslušného výrobku viditelné.

Kód	Význam
S.34 Topný provoz Protimrazová ochr.	Klesne-li měřená venkovní teplota pod XX °C, sleduje se teplota výstupu a vstupu topného okruhu. Když teplotní rozdíl překročí nastavenou hodnotu, pak jsou čerpadlo a kompresor spuštěny bez požadavku na vytápění.
S.91 Servisní hlášení Režim demo	
S.100 Kotel v pohotovost. režimu	Není požadavek na vytápění nebo chlazení. Standby 0: venkovní jednotka. Standby 1: vnitřní jednotka
S.101 Topný provoz: kompresor vypnutý	Požadavek na vytápění je splněn, požadavek systémového regulátoru je ukončen a tepelný deficit je vyrovnán. Kompresor se vypne.
S.102 Topný provoz: kompresor zablokovaný	Kompresor je zablokovaný pro topný provoz, protože se tepelné čerpadlo nachází mimo své meze použití.
S.103 Topný provoz: předběh čerpadla	Zkontrolují se podmínky pro spuštění kompresoru v topném provozu. Spustí se další aktory pro topný provoz.
S.104 Topný provoz: kompresor aktivní	Kompresor pracuje, aby byl požadavek na vytápění splněn.
S.107 Topný provoz: doběh čerpadla	Požadavek na vytápění je splněn, kompresor se vypne. Čerpadlo a ventilátor dobíhají.
S.111 Chladicí provoz: kompresor vypnutý	Požadavek na chlazení je splněn, požadavek systémového regulátoru je ukončen. Kompresor se vypne.
S.112 Chladicí provoz: kompresor zablokovaný	Kompresor je zablokovaný pro chladicí provoz, protože se tepelné čerpadlo nachází mimo své meze použití.
S.113 Chladicí provoz: předběh čerpadla	Zkontrolují se podmínky pro spuštění kompresoru v chladicím provozu. Spustí se další aktory pro chladicí provoz.
S.114 Chladicí provoz: kompresor aktivní	Kompresor pracuje, aby byl požadavek na chlazení splněn.
S.117 Chladicí provoz: doběh čerpadla	Požadavek na chlazení je splněn, kompresor se vypne. Čerpadlo a ventilátor dobíhají.
S.125 Topný provoz: elektrické záložní vytápění aktivní	Topná tyč se používá v topném provozu.
S.132 Ohřev teplé vody: kompresor zablokovaný	Kompresor je zablokovaný pro ohřev teplé vody, protože se tepelné čerpadlo nachází mimo meze použití.
S.133 Ohřev teplé vody: předběh čerpadla	Zkontrolují se podmínky pro spuštění kompresoru při ohřevu teplé vody. Spustí se další aktory pro ohřev teplé vody.

Kód	Význam
S.134 Ohřev teplé vody: kompresor aktivní	Kompresor pracuje, aby byl požadavek na ohřev teplé vody splněn.
S.135 Ohřev teplé vody: elektr.zálož. vytápění aktivní	Topná tyč se používá při ohřevu teplé vody.
S.137 Ohřev teplé vody: dobřh čerpadla	Požadavek na ohřev teplé vody je splněn, kompresor se vypne. Čerpadlo a ventilátor dobíhají.
S.141 Topný provoz: elektrické záložní vytápění vypnuté	Požadavek na vytápění je splněn, topná tyč se vypne.
S.142 Topný provoz: elektrické záložní vytápění blokováno	Topná tyč je zablokována pro topný provoz.
S.151 Ohřev teplé vody: elektr. zálož. vytápění vypnuté	Požadavek na ohřev teplé vody je splněn, topná tyč se vypne.
S.152 Ohřev teplé vody: elektr. zálož. vytápění blokováno	Topná tyč je zablokována pro ohřev teplé vody.
S.173 Čekací doba: Žádná aktivace provozu z EVU	Síťové napájení je přerušeno provozovatelem napájecí sítě. Maximální doba blokování se nastavuje v konfiguraci.
S.176 Externí elektrické omezení výkonu aktivní	Externí elektrické omezení výkonu je aktivní.
S.202 Odvzdušňovací program okruhu budovy aktivní	Odvzdušňovací program pro okruh budovy je aktivní.
S.203 Testovací program aktorů aktivní	Testovací program pro aktivaci aktorů je aktivní.
S.204 Zpětné vedení kompresorového oleje aktivní	Tepelné čerpadlo se nachází v programu pro zpětné vedení kompresorového oleje.
S.240 Čekací doba: teplota kompresorového oleje příliš nízká	Teplota kompresorového oleje je příliš nízká. Teplota na vstupu nebo výstupu kompresoru je příliš nízká pro spuštění kompresoru. Topení olejové vany je zapnuté.
S.255 Mimo provozní rozsah: teplota vstupu vzduchu příliš vysoká	Teplota vstupu vzduchu venkovní jednotky je příliš vysoká. Leží mimo provozní rozsah tepelného čerpadla.
S.256 Mimo provozní rozsah: teplota vstupu vzduchu příliš nízká	Teplota vstupu vzduchu venkovní jednotky je příliš nízká. Leží mimo provozní rozsah tepelného čerpadla.
S.272 Omezení zbytkové dopravní výšky aktivní	Je dosažena zbytková dopravní výška nastavená v konfiguraci.
S.273 Výstupní teplota okruhu budovy příliš nízká	Výstupní teplota naměřená v okruhu budovy je pod mezemi použití.
S.275 Objemový průtok okruhu budovy příliš nízký	Čerpadlo okruhu budovy vadné. Všechny spotřebiče v topném systému jsou uzavřeny. Specifická minimální průtočná množství jsou podkročena. Zkontrolujte průchodnost sítěk na zachycování nečistot. Zkontrolujte uzavírací kohouty a termostatické ventily. Zajistěte minimální průtok 35 % jmenovitého průtočného množství. Zkontrolujte funkci čerpadla okruhu budovy.
S.276 Čekací doba: podlahový příl. termostat blokuje zařízení	Kontakt S20 na hlavní desce plošných spojů tepelného čerpadla rozpojený. Chybné nastavení maximálního termostatu. Výstupní teplotní čidlo (tepelné čerpadlo, plynový kotel k vytápění, systémové čidlo) měří hodnoty se zápornou odchylkou. Upravte nastavení maximální výstupní teploty pro přímý topný okruh přes systémový regulátor (dodržujte horní hranici vypnutí kotlů k vytápění). Upravte nastavenou hodnotu maximálního termostatu. Zkontrolujte hodnoty čidel.
S.278 Mimo provozní rozsah: teplota na výstupu okruhu budovy příliš vysoká	Teplota na výstupu okruhu budovy je pro tepelné čerpadlo příliš vysoká.
S.285 Teplota výstupu kompresoru příliš nízká	Teplota na výstupu kompresoru je příliš nízká.
S.287 Mimo provozní rozsah: otáčky ventilátoru 1 příliš vysoké	Ventilátor 1 se točí příliš rychle. Důvodem je pravděpodobně vítr na venkovní jednotce. Spuštění a provoz tepelného čerpadla nejsou možné.
S.288 Mimo provozní rozsah: otáčky ventilátoru 2 příliš vysoké	Ventilátor 2 se točí příliš rychle. Důvodem je pravděpodobně vítr na venkovní jednotce. Spuštění a provoz tepelného čerpadla nejsou možné.
S.289 Proudové omezení kompresoru aktivní	Nastavené omezení proudu je aktivní. V tepelném čerpadle lze podle domovní instalace u zákazníka aktivovat a nastavit omezení proudu. Tepelné čerpadlo potom omezuje vstupní proud na nastavenou hodnotu.
S.290 Čekací doba: spínací zpoždění aktivní	Spínací zpoždění v tepelném čerpadle je aktivní.
S.303 Čekací doba: teplota výstupu kompresoru příliš vysoká	Teplota na výstupu kompresoru je příliš vysoká.

Kód	Význam
S.304 Čekací doba: teplota odpařování příliš nízká	Teplota odpařování v okruhu chladiva je příliš nízká. Teplota v ekologickém okruhu (topení / ohřev teplé vody) nebo v okruhu budovy (chlazení) je příliš nízká pro provoz kompresoru.
S.305 Čekací doba: teplota kondenzace příliš nízká	Teplota kondenzace v okruhu chladiva je příliš nízká. Teplota v okruhu budovy (topení) nebo (chlazení) je příliš nízká pro provoz kompresoru.
S.306 Čekací doba: teplota odpařování příliš vysoká	Teplota odpařování v okruhu chladiva je příliš vysoká. Teplota v ekologickém okruhu (topení / ohřev teplé vody) nebo v okruhu budovy (chlazení) je příliš vysoká pro provoz kompresoru.
S.308 Čekací doba: teplota kondenzace příliš vysoká	Teplota kondenzace v okruhu chladiva je příliš vysoká. Teplota v okruhu budovy (topení) nebo (chlazení) je příliš vysoká pro provoz kompresoru.
S.312 Vstupní teplota okruhu budovy příliš nízká	Teplota na vstupu v okruhu budovy příliš nízká pro spuštění kompresoru. Topení: teplota na vstupu < 5 °C. Chlazení: teplota na vstupu < 10 °C. Chlazení: zkontrolujte funkci čtyřcestného přepínacího ventilu.
S.314 Vstupní teplota okruhu budovy příliš vysoká	Teplota na vstupu v okruhu budovy příliš vysoká pro spuštění kompresoru. Topení: teplota na vstupu > 56 °C. Chlazení: teplota na vstupu > 35 °C. Chlazení: zkontrolujte funkci čtyřcestného přepínacího ventilu. Zkontrolujte senzory.
S.351 Mimo provozní rozsah: výstupní teplota elektrického záložního vytápění příliš vysoká	Výstupní teplota za elektrickým záložním vytápěním je příliš vysoká. Zařízení se nachází mimo provozní rozsah.
S.516 Odmrazení aktivní	Teplné čerpadlo odmrazuje výměník tepla venkovní jednotky. Topný režim je přerušený. Maximální doba odmrazování činí 16 minut.
S.727 Kontrola vysokého tlaku v chladicím okruhu aktivována	Kontrola vysokého tlaku v chladicím okruhu byla aktivována. Zařízení se pokouší o nové spuštění.
S.728 Kontrola nízkého tlaku v chladicím okruhu aktivována	Kontrola nízkého tlaku v chladicím okruhu byla aktivována. Zařízení se pokouší o nové spuštění.

G Kódy údržby



Pokyn

Protože se tabulka kódů používá pro různé výrobky, nejsou případně některé kódy příslušného výrobku viditelné.

Stavový kód	Možná příčina	Opatření
I.003 Je dosažen čas údržby.	Uplynul interval údržby	1. Provedte údržbu. 2. Vraťte servisní interval na původní hodnotu.
I.023 Signál anody s cizím proudem neplatný	Vstupní proud – anoda vadná	1. Zkontrolujte, zda kabel není přerušený. 2. Vyměňte anodu s cizím proudem.
I.032 Nízký tlak vody v okruhu budovy	Pokles tlaku v okruhu budovy v důsledku netěsnosti nebo vzduchového polštáře	1. Zkontrolujte těsnost okruhu budovy. 2. Doplňte topnou vodu a odvzdušněte.
	Tlakový senzor okruhu budovy vadný	1. Zkontrolujte nástrčný kontakt na desce s plošnými spoji a na kabelovém svazku. 2. Zkontrolujte správnou funkci tlakového senzoru. 3. Příp. vyměňte tlakový senzor.
I.200 Tlak v odděleném okruhu nemrznoucí směsi (okruh budovy) nízký (platnost: systémy s odděleným okruhem nemrznoucí směsi)	Pokles tlaku v okruhu budovy v důsledku netěsnosti nebo vzduchového polštáře	1. Zkontrolujte těsnost okruhu budovy. 2. Doplňte topnou vodu a odvzdušněte.
	Tlakový senzor okruhu budovy vadný	1. Zkontrolujte nástrčný kontakt na desce s plošnými spoji a na kabelovém svazku. 2. Zkontrolujte správnou funkci tlakového senzoru. 3. Příp. vyměňte tlakový senzor.
I.201 Signál teplotního čidla zásobníku neplatný	Teplotní čidlo zásobníku vadné	1. Zkontrolujte nástrčný kontakt na desce s plošnými spoji a na kabelovém svazku. 2. Zkontrolujte správnou funkci senzoru. 3. Příp. vyměňte senzor.
I.202 Signál teplotního senzoru systému neplatný	Systémový teplotní senzor vadný	1. Zkontrolujte nástrčný kontakt na desce s plošnými spoji a na kabelovém svazku. 2. Zkontrolujte správnou funkci senzoru. 3. Příp. vyměňte senzor.

Stavový kód	Možná příčina	Opatření
I.203 Žádná komunikace mezi displejem a hlavní deskou plošných spojů	Displej není připojený	► Zkontrolujte nástrčný kontakt na desce s plošnými spoji a na kabelovém svazku.
	Displej vadný	► Vyměňte displej.

H Vratné kódy nouzového provozu



Pokyn

Protože se tabulka kódů používá pro různé výrobky, nejsou případně některé kódy příslušného výrobku viditelné. Vratné **L.XXX** kódy se odstraní samostatně. Aktivní kódy **L.XXX** mohou dočasně blokovat testovací programy **P.XXX** a testy aktorů **T.XXX**.

Kód	Význam
L.283	Rozmrazování není úspěšné. Zařízení se pokusí o nové spuštění.
L.284	Výstupní teplota v okruhu budovy je během rozmrazení příliš nízká. Zařízení se pokusí o nové spuštění.
L.302	Spínač vysokého tlaku v chladicím okruhu byl aktivován.
L.504	Signál ventilátoru 1 resp. otáček ventilátoru je neplatný.
L.718	Ventilátor 1 z ekologického okruhu se netočí. Tepelné čerpadlo se pokusí o nové spuštění ventilátoru.
L.752	Frekvenční měnič hlásí interní chybu nebo neznámou chybu kompresoru. Zařízení se pokusí o nové spuštění.
L.753	Komunikace s frekvenčním měničem je přerušena.
L.755	4cestný přepínací ventil není v očekávané poloze. Zařízení se pokusí o nové spuštění.
L.757	Tepelné čerpadlo nedosáhlo minimální doby chodu pro kompresor. Zařízení pokračuje v provozu. Při opakovaném nedosažení minimální doby chodu se provoz zastaví z důvodu ochrany kompresoru.
L.785	Ventilátor 2 z ekologického okruhu se netočí. Tepelné čerpadlo se pokusí o nové spuštění ventilátoru.
L.788	Čerpadlo venkovního okruhu hlásí interní chybu. Zařízení se pokusí o nové spuštění.
L.817	Motor kompresoru nebo připojovací kabel je vadný. Zařízení se pokusí o nové spuštění.
L.818	Síťové napětí není k dispozici nebo leží mimo tolerance. Zařízení se pokusí o nové spuštění.
L.819	Frekvenční měnič je přehřátý. Zařízení se pokusí o nové spuštění.
L.823	Teplotní snímač na hlavě kompresoru nebo výstupu kompresoru byl aktivován, protože teplota horkých plynů je příliš vysoká. Zařízení se pokusí o nové spuštění.

I Nevratné kódy nouzového provozu



Pokyn

Protože se tabulka kódů používá pro různé výrobky, nejsou případně některé kódy příslušného výrobku viditelné. Nevratné kódy **N.XXX** vyžadují zákrok.

Kód / význam	Možná příčina	Opatření
N.200 Signál teplotního senzoru vstupu vzduchu venkovní jednotky neplatný	Teplotní senzor vadný	► Zkontrolujte a vyměňte příp. teplotní senzor.
	Přerušeni ve svazku kabelů	► Zkontrolujte a příp. vyměňte svazek kabelů včetně všech konektorových spojů.
N.521 Signál venkovního čidla neplatný	Snímač venkovní teploty není připojený	► Zkontrolujte nastavení na regulátoru.
	Vadné venkovní čidlo	► Zkontrolujte snímač venkovní teploty.
	Venkovní čidlo není instalováno	► Deaktivujte regulaci podle venkovní teploty přes D.162 .
N.685 Komunikace systémového regulátoru přerušena	V systémovém regulátoru uloženo chybné schéma systému	► Zkontrolujte schéma systému v systémovém regulátoru a příp. ho opravte
	Porucha sběrnice eBUS	► Zkontrolujte propojení eBUS.
	Závada regulačního modulu	1. Zkontrolujte kabelové spojení k regulačnímu modulu. 2. V případě potřeby regulační modul vyměňte.

J Chybové kódy



Pokyn

Protože se tabulka kódů používá pro různé výrobky, nejsou případně některé kódy příslušného výrobku viditelné.

Kód / význam	Možná příčina	Opatření
F.022 Žádná voda či příliš málo vody ve výrobku nebo příliš nízký tlak vody.	Ve výrobku je příliš málo vody/není žádná voda.	1. Napust'te topný systém. 2. Zkontrolujte výrobek a systém, zda se nevyskytují netěsnosti.
	Porucha elektrického připojení senzoru tlaku vody	▶ Zkontrolujte a příp. vyměňte svazek kabelů mezi deskou s plošnými spoji a senzorem včetně všech konektorových spojů.
	Kabel k čerpadlu / k snímači tlaku vody povolený/nezasunutý/vadný	▶ Zkontrolujte kabel k čerpadlu / k snímači tlaku vody.
	Vadný senzor tlaku vody	▶ Zkontrolujte a příp. vyměňte senzor tlaku vody.
	Porucha provozu čerpadla	▶ Zkontrolujte a příp. vyměňte kabel k čerpadlu/ senzoru tlaku vody.
	Elektromagnetický ventil automatického napouštěcího zařízení vadný	▶ Zkontrolujte automatické napouštěcí zařízení a příp. je vyměňte.
	Interní expanzní nádoba vadná	▶ Zkontrolujte a příp. vyměňte interní expanzní nádobu.
F.042 Kódovací odpor (ve svazku kabelů) nebo odpor skupiny plynů (na desce plošných spojů, je-li k dispozici) je neplatný.	Přerušení ve svazku kabelů k ventilátoru	▶ Zkontrolujte svazek kabelů mezi deskou s plošnými spoji a ventilátorem včetně všech konektorových spojů (zejména na desce s plošnými spoji).
	Použití nesprávného svazku kabelů mezi deskou s plošnými spoji a plynovou armaturou	▶ Zkontrolujte číslo zboží svazku kabelů mezi deskou s plošnými spoji a plynovou armaturou, resp. tepelné jednotky a příp. vyměňte svazek kabelů.
	Nebyl detekován kódovací odpor tepelné jednotky	▶ Zkontrolujte kódovací odpor (deska s plošnými spoji, zástrčka XVI, kontakt 11/12).
F.279 Aktivováno sledování teploty horkého plynu	Teplota na výstupu kompresoru je vyšší než 130 °C: Meze použití překročeny.	1. Zkontrolujte, zda je možný odvod tepla. 2. Zkontrolujte, zda jsou otevřené všechny ventily v jednotlivé místnosti a uzavírací ventily. 3. Když jsou v topném systému instalovány ventilátory, zkontrolujte, zda v topném provozu běží. 4. Zkontrolujte teplotní senzory vstupu a výstupu kompresoru. 5. Zkontrolujte teplotní senzor výstupu kondenzátoru (TT135).
	Elektronický expanzní ventil se neotvírá správně nebo nefunguje.	1. Zkontrolujte elektronický expanzní ventil (najíždí EEV na koncový doraz?). Použijte test senzorů/aktorů. 2. Vyměňte elektronický expanzní ventil.
	Příliš malé množství chladiva kvůli častým rozmrazováním v důsledku velmi nízkých odpařovacích teplot	1. Zkontrolujte množství chladiva (viz technické údaje). 2. Zkontrolujte těsnost chladicího okruhu. 3. Zkontrolujte, zda jsou otevřené servisní ventily na venkovní jednotce.
F.283 Rozmrazování nebylo úspěšné.	Elektrické přídavné topení má nedostatečný výkon nebo není vůbec k dispozici.	▶ Zkontrolujte nastavení elektrického přídavného topení.
	Nedostatek tepelné energie v domovní instalaci	▶ Zkontrolujte nastavení topného okruhu. Zajistěte, aby všechny topné okruhy byly během odmrazení otevřené.
	Tvoření námrazy na výparníku	▶ Zkontrolujte, zda se na venkovní jednotce netvoří námraza. Odstraňte existující desky ledu.
F.504 Signál ventilátoru 1 resp. otáček ventilátoru je neplatný.	Svazek kabelů není správně připojen k desce s plošnými spoji	▶ Připojte svazek kabelů správně k desce s plošnými spoji.
	Přerušení ve svazku kabelů	▶ Zkontrolujte a příp. vyměňte svazek kabelů včetně všech konektorových spojů.
	Zkrat ve svazku kabelů	▶ Zkontrolujte svazek kabelů a případně ho vyměňte.
	Zablokovaný ventilátor	▶ Zkontrolujte funkčnost ventilátoru.
	Vadný ventilátor	▶ Vyměňte ventilátor.
F.514 Signál teplotního senzoru vstupu kompresoru neplatný	Teplotní senzor na vstupu kompresoru vadný nebo nepřipojený	▶ Zkontrolujte: konektory, teplotní senzor, svazek kabelů, desku s plošnými spoji.

Kód / význam	Možná příčina	Opatření
F.517 Signál teplotního senzoru výstupu kompresoru neplatný	Teplotní senzor na výstupu kompresoru je vadný nebo není připojený	► Zkontrolujte: konektory, svazek kabelů, senzor, desku s plošnými spoji.
F.519 Signál senzoru vstupní teploty okruhu budovy neplatný	Vstupní teplotní čidlo na tepelném čerpadle vadné nebo nepřipojené	► Zkontrolujte: konektory, svazek kabelů, senzor, desku s plošnými spoji.
F.520 Signál senzoru výstupní teploty okruhu budovy neplatný	Výstupní teplotní čidlo na tepelném čerpadle vadné nebo nepřipojené	► Zkontrolujte: konektory, svazek kabelů, senzor, desku s plošnými spoji.
F.526 Signál teplotního senzoru na vstupu výparníku v chladicím okruhu je neplatný.	Teplotní senzor není připojený, nebo je vstup senzoru zkratovaný.	► Zkontrolujte: zástrčky, teplotní senzor, svazek kabelů.
F.546 Signál senzoru vysokého tlaku chladicího okruhu neplatný	Tlakový senzor chladicího okruhu je vadný nebo není připojený	► Zkontrolujte: konektory, svazek kabelů, tlakový senzor.
F.582 Při aktivaci elektrického expanzního ventilu byla detekována chyba.	Nesprávné připojení EEV nebo přerušení kabelu k cívce.	► Zkontrolujte: konektorové spoje a příp. vyměňte cívku z EEV.
F.585 Signál teplotního senzoru na výstupu kondenzátoru je vadný nebo není připojený	Teplotní senzor na výstupu kondenzátoru je vadný nebo není připojený	► Zkontrolujte: konektory, svazek kabelů, senzor, desku s plošnými spoji.
F.703 Signál senzoru nízkého tlaku chladicího okruhu neplatný	Snímač nízkého tlaku nepřipojený nebo vstup snímače zkratovaný	► Zkontrolujte: snímač nízkého tlaku (měření odporu na základě charakteristik snímače), svazek kabelů.
F.718 Ventilátor 1 ekologického okruhu je blokován	Ventilátor se netočí.	► Zkontrolujte: cestu vzduchu (zablokování), pojistku F1 desky s plošnými spoji v jednotce ventilátoru (OMU).
F.727 Kontrola vysokého tlaku v chladicím okruhu byla aktivována	Teplota na výstupu kompresoru je vyšší než 130 °C: Meze použití překročeny.	1. Zkontrolujte, zda je možný odvod tepla. 2. Zkontrolujte, zda jsou otevřené všechny ventily v jednotlivé místnosti a uzavírací ventily. 3. Když jsou v topném systému instalovány ventilátory, zkontrolujte, zda v topném provozu běží. 4. Zkontrolujte teplotní senzory vstupu a výstupu kompresoru. 5. Zkontrolujte teplotní senzor výstupu kondenzátoru (TT135).
	Elektronický expanzní ventil se neotvírá správně nebo nefunguje.	1. Zkontrolujte elektronický expanzní ventil (najíždí EEV na koncový doraz?). Použijte test senzorů/aktorů. 2. Vyměňte elektronický expanzní ventil.
	Příliš malé množství chladiva kvůli častým rozmrazováním v důsledku velmi nízkých odpařovacích teplot	1. Zkontrolujte množství chladiva (viz technické údaje). 2. Zkontrolujte těsnost chladicího okruhu. 3. Zkontrolujte, zda jsou otevřené servisní ventily na venkovní jednotce.
F.729 Teplota na výstupu kompresoru je příliš nízká.	Teplota na výstupu kompresoru je více než 10 minut nižší než 0 °C, nebo je teplota na výstupu kompresoru nižší než -10 °C, ačkoli se tepelné čerpadlo nachází v rozsahu provozní charakteristiky.	1. Zkontrolujte snímač vysokého tlaku. 2. Zkontrolujte funkci EEV. 3. Zkontrolujte teplotní senzor výstupu kondenzátoru (podchlazení). 4. Zkontrolujte, zda se 4cestný přepínací ventil příp. nachází v mezipoloze. 5. Zkontrolujte množství chladiva z hlediska přeplnění.
F.731 Spínač vysokého tlaku byl aktivován.	Tlak chladiva příliš vysoký. Integrovaný spínač vysokého tlaku ve venkovní jednotce se aktivoval při tlaku 46 bar (g), příp. 47 bar (abs). Nedostatečné předávání energie přes příslušný kondenzátor	1. Odvzdušněte okruh budovy. 2. Příliš malé průtočné množství v důsledku uzavření regulátorů pro jednotlivé místnosti u podlahového vytápění. 3. Zkontrolujte čistotu filtru na zachycování nečistot. 4. Příliš malý průtok chladiva (např. elektronický expanzní ventil vadný, 4cestný přepínací ventil je mechanicky blokován, filtr ucpaný). Informujte servis. 5. Chladicí provoz: Zkontrolujte znečištění jednotky ventilátoru. 6. Zkontrolujte spínač vysokého tlaku a snímač vysokého tlaku. 7. Restujte spínač vysokého tlaku a proveďte manuální reset na výrobku.

Kód / význam	Možná příčina	Opatření
F.732 Teplota výstupu kompresoru příliš vysoká	Teplota na výstupu kompresoru je vyšší než 130 °C: Překročeny meze použití, elektronický expanzní ventil nefunguje nebo se správně neotevívá, příliš malé množství chladiva (časté rozmrazování kvůli velmi nízkým odpařovacím teplotám)	<ol style="list-style-type: none"> 1. Zkontrolujte vstupní a výstupní čidlo kompresoru. 2. Zkontrolujte teplotní senzor výstupu kondenzátoru (TT135). 3. Zkontrolujte EEV (Najíždí EEV na koncový doraz? Použijte test senzorů/aktorů). 4. Zkontrolujte množství chladiva (viz technické údaje). 5. Proveďte zkoušku těsnosti. 6. Zkontrolujte, zda jsou otevřené servisní ventily na venkovní jednotce.
F.733 Teplota odpařování příliš nízká	Příliš malé průtočné množství vzduchu procházející tepelným výměníkem venkovní jednotky (topný provoz) vede k příliš nízkému energetickému přínosu v ekologickém okruhu (topný provoz) nebo okruhu budovy (chladicí provoz). Příliš malé množství chladiva.	<ol style="list-style-type: none"> 1. Jsou-li v okruhu budovy termostatické ventily, zkontrolujte jejich vhodnost pro chladicí provoz (zkontrolujte průtočné množství v chladicím provozu). 2. Zkontrolujte znečištění jednotky ventilátoru. 3. Zkontrolujte EEV (Najíždí EEV na koncový doraz? Použijte test senzorů/aktorů). 4. Zkontrolujte vstupní čidlo kompresoru. 5. Zkontrolujte množství chladiva.
F.734 Teplota kondenzace příliš nízká	Teplota v topném okruhu příliš nízká, mimo rozsah provozní charakteristiky. Příliš malé množství chladiva	<ol style="list-style-type: none"> 1. Zkontrolujte EEV (Najíždí EEV na koncový doraz? Použijte test senzorů/aktorů). 2. Zkontrolujte vstupní čidlo kompresoru. 3. Zkontrolujte plnicí množství chladiva (viz technické údaje). 4. Zkontrolujte snímač vysokého tlaku. 5. Zkontrolujte tlakový senzor v topném okruhu.
F.735 Teplota odpařování příliš vysoká	Teplota v ekologickém okruhu (topný provoz), resp. okruhu budovy (chladicí provoz) příliš vysoká pro provoz kompresoru. Příliš velké přivádění cizího tepla do ekologického okruhu na základě zvýšených otáček ventilátoru.	<ol style="list-style-type: none"> 1. Zkontrolujte systémové teploty. 2. Zkontrolujte plnicí množství chladiva z hlediska přeplnění. 3. Zkontrolujte EEV (Najíždí EEV na koncový doraz? Použijte test senzorů/aktorů). 4. Zkontrolujte senzor odpařovací teploty (v závislosti na poloze čtyřcestného přepínacího ventilu). 5. Zkontrolujte průtočné množství v chladicím provozu. 6. Zkontrolujte průtočné množství vzduchu v topném provozu.
F.737 Teplota kondenzace v chladicím okruhu je příliš vysoká.	Teplota v ekologickém okruhu (chladicí provoz), resp. okruhu budovy (topný provoz) příliš vysoká pro provoz kompresoru. Přivedení cizího tepla do okruhu budovy. Chladicí okruh je přeplněn. Příliš malý průtok v okruhu budovy.	<ol style="list-style-type: none"> 1. Omezte nebo zamezte přívod cizího tepla. 2. Zkontrolujte přídavné topení (topí, ačkoli vypnuto v testu senzorů/aktorů?). 3. Zkontrolujte EEV (Najíždí EEV na koncový doraz? Použijte test senzorů/aktorů). 4. Zkontrolujte výstupní čidlo kompresoru, teplotní senzor výstupu kondenzátoru (TT135) a snímač vysokého tlaku. 5. Zkontrolujte plnicí množství chladiva z hlediska přeplnění. 6. Zkontrolujte, zda jsou otevřené servisní ventily na venkovní jednotce. 7. Zkontrolujte průtočné množství vzduchu v chladicím provozu ohledně dostatečného průtoku. 8. Zkontrolujte oběhové čerpadlo topení.
F.753 Komunikace s frekvenčním měničem je přerušena.	Chybějící komunikace mezi měničem a deskou regulátoru venkovní jednotky.	<ol style="list-style-type: none"> 1. Zkontrolujte neporušenost a pevné zapojení svazku kabelů a konektorových spojů a příp. je vyměňte. 2. Zkontrolujte měnič ovládáním bezpečnostního relé kompresoru. 3. Načtete přiřazené parametry měniče a zkontrolujte, zda se zobrazují hodnoty.
F.755 4cestný přepínací ventil není v očekávané poloze.	Nesprávná poloha 4cestného přepínacího ventilu. Pokud je v topném režimu výstupní teplota menší než teplota na vstupu okruhu budovy. Teplotní senzor v ekologickém okruhu EEV zobrazuje nesprávnou teplotu.	<ol style="list-style-type: none"> 1. Zkontrolujte 4cestný přepínací ventil (Došlo ke slyšitelnému přepnutí? Použijte test senzorů/aktorů). 2. Zkontrolujte správnou montáž cívky na 4cestném přepínacím ventilu. 3. Zkontrolujte svazek kabelů a konektorové spoje. 4. Zkontrolujte teplotní senzor v ekologickém okruhu EEV.

Kód / význam	Možná příčina	Opatření
F.757 Tepelné čerpadlo příliš často nedosáhlo minimální doby chodu pro kompresor.	Kompresor se několikrát zastavil, než bylo dosaženo minimální doby chodu. Výrobek byl proto blokován. V soustavách bez vyrovnávacího zásobníku s malým objemem topné vody může teplota při spuštění kompresoru velmi rychle stoupat nebo klesat. V závislosti na podmínkách při spuštění pak hrozí, že se výrobek zastaví.	<ol style="list-style-type: none"> 1. Zkontrolujte objem cirkulující topné vody. 2. Případně zvýšte objem cirkulující topné vody.
F.785 Ventilátor 2 ekologického okruhu je blokován	Chybí potvrzující signál, že se ventilátor otáčí.	► Zkontrolujte vzduchovou cestu, příp. odstraňte nečistoty.
F.788 Čerpadlo venkovního okruhu hlásí chybu	Elektronika vysoce účinného čerpadla zjistila poruchu (např. chod nasucho, nečistoty, přepětí, podpětí) a čerpadlo bezpečně vypnula.	<ol style="list-style-type: none"> 1. Odpojte tepelné čerpadlo od proudu na minimálně 30 sekund. 2. Zkontrolujte nástrčný kontakt na desce s plošnými spoji. 3. Zkontrolujte funkci čerpadla. 4. Zkontrolujte okruh budovy (množství vody, odvzdušnění).
F.817 Motor kompresoru nebo připojovací kabel je vadný.	Závada v kompresoru (např. zkrat). Závada v měniči. Připojovací kabel ke kompresoru vadný nebo uvolněný.	<ol style="list-style-type: none"> 1. Změřte odpor vinutí v kompresoru. 2. Změřte výstup měniče mezi třemi fázemi, (musí být > 1 kΩ). 3. Zkontrolujte svazek kabelů a konektorové spoje.
F.818 Síťové napětí na frekvenčním měniči není k dispozici nebo je mimo tolerance.	Nesprávné síťové napětí pro provoz měniče. Vypnutí provozovatelem napájecí sítě.	► Změřte a příp. upravte síťové napětí. Síťové napětí musí být mezi 195 V a 253 V.
F.819 Frekvenční měnič je přehřátý.	Interní přehřátí měniče.	<ol style="list-style-type: none"> 1. Nechte měnič vychladnout a výrobek znovu spusťte. 2. Zkontrolujte cestu vzduchu měniče. 3. Zkontrolujte funkci ventilátoru. 4. Je překročena maximální okolní teplota venkovní jednotky 46 °C.
F.820 Komunikace s čerpadlem okruhu budovy je přerušena.	Čerpadlo nedodává signál zpět tepelnému čerpadlu.	<ol style="list-style-type: none"> 1. Zkontrolujte, zda není kabel k čerpadlu vadný, a příp. jej vyměňte. 2. Vyměňte čerpadlo.
F.821 Signál výstupního teplotního čidla elektrického záložního vytápění neplatný	Senzor není připojen, nebo je vstup senzoru zkratován. Oba senzory snímající výstupní teplotu tepelného čerpadla vadné.	<ol style="list-style-type: none"> 1. Zkontrolujte a příp. vyměňte senzor. 2. Vyměňte svazek kabelů.
F.822 Čidlo tlaku pro solanku v okruhu budovy je přerušeno nebo zkratováno.	Čidlo tlaku pro solanku v okruhu budovy je přerušeno nebo zkratováno.	<ol style="list-style-type: none"> 1. Zkontrolujte a příp. vyměňte senzor. 2. Vyměňte svazek kabelů.
F.823 Teplotní snímač kompresoru aktivován	Termostat horkých plynů vypne tepelné čerpadlo, je-li teplota v chladicím okruhu příliš vysoká. Po určité čekací době se tepelné čerpadlo znovu pokusí spustit. Po třech následných neúspěšných pokusech o spuštění se objeví chybové hlášení. Teplota v chladicím okruhu max.: 130 °C. Čekací doba: 5 min (po prvním výskytu). Čekací doba: 30 min (po druhém a každém dalším výskytu). Vynulování počítadla poruch při výskytu obou podmínek: požadavek na vytápění bez předčasného vypnutí. 60 min nerušeného provozu.	<ol style="list-style-type: none"> 1. Zkontrolujte EEV. 2. Příp. vyměňte sítko na zachycování nečistot v chladicím okruhu.
F.824 Pro ochranu před mrazem je k dispozici systémové oddělení. Tlak v okruhu nemrzoucí směsi systémového oddělení je příliš nízký.	Žádná topná voda v okruhu budovy (odpojeno) nebo příliš nízký tlak.	<ol style="list-style-type: none"> 1. Zvýšte tlak na 0,5 bar a zkontrolujte. 2. Zkontrolujte a příp. vyměňte senzor.


Kód / význam	Možná příčina	Opatření
F.825 Signál teplotního senzoru na vstupu kondenzátoru v chladicím okruhu je neplatný.	Teplotní senzor v chladicím okruhu (plynný) není připojen nebo je vstup senzoru zkratován.	► Zkontrolujte a příp. vyměňte senzor a kabel.
F.827 Signál senzoru tlaku vody v okruhu budovy je neplatný.	Senzor není připojen, nebo je vstup senzoru zkratován.	1. Zkontrolujte a příp. vyměňte senzor. 2. Vyměňte svazek kabelů. 3. Vyměňte desku s plošnými spoji regulátoru.
F.828 Servisní otvor ke komponentám chladicího okruhu je otevřený.	Vadný senzor dveří části chladicího okruhu	► Zkontrolujte: konektory, svazek kabelů, senzor, desku s plošnými spoji.
F.829 Signál senzoru servisního otvoru chladicího okruhu je neplatný, zkratovaný nebo přerušovaný.	Signál senzoru servisního otvoru chladicího okruhu je neplatný, zkratovaný nebo přerušovaný.	► Zkontrolujte: konektory, svazek kabelů, senzor, desku s plošnými spoji.
F.905 Komunikační rozhraní vypnuté	Nadměrný proud u komunikačního rozhraní	1. Zkontrolujte spojení mezi deskou s plošnými spoji a moduly připojenými k rozhraní. 2. Zkontrolujte připojené moduly a příp. je vyměňte.
F.1100 Pojistný bezpečnostní termostat elektrického přídavného topení je otevřený na základě: – příliš nízkého průtočného množství nebo vzduchu v okruhu budovy, – provozu topné tyče při nenaplněném okruhu budovy, – provoz topné tyče při výstupní teplotě přes 95 °C aktivuje tavnou pojistku pojistného bezpečnostního termostatu a vyžaduje výměnu, – přivádění cizího tepla do okruhu budovy.	Pojistný bezpečnostní termostat elektrického přídavného topení je otevřený na základě: – příliš nízkého průtočného množství nebo vzduchu v okruhu budovy, – provozu topné tyče při nenaplněném okruhu budovy, – provoz topné tyče při výstupní teplotě přes 95 °C aktivuje tavnou pojistku pojistného bezpečnostního termostatu a vyžaduje výměnu, – přivádění cizího tepla do okruhu budovy.	1. Zkontrolujte oběh čerpadla okruhu budovy. 2. Příp. otevřete uzavírací kohouty. 3. Vyměňte pojistný bezpečnostní termostat. 4. Omezte nebo zamezte přívod cizího tepla. 5. Zkontrolujte čistotu filtru na zachycování nečistot.
F.1117 Frekvenční měnič výpadek fáze	Pojistka vadná. Vadné elektrické přípojky. Příliš nízké síťové napětí. Napájení kompresor / nízký tarif není připojeno. Doba blokování provozovatelem napájecí sítě delší než tři hodiny.	1. Zkontrolujte pojistku. 2. Zkontrolujte elektrická připojení. 3. Změřte napětí na elektrické přípojce tepelného čerpadla. 4. Zkraťte dobu blokování energetického podniku na méně než tři hodiny.
F.1120 Elektrické záložní vytápění výpadek fáze	Závada elektrického přídavného topení. Špatně dotažené elektrické přípojky. Příliš nízké síťové napětí.	1. Zkontrolujte elektrické přídavné topení a jeho napájení. 2. Zkontrolujte elektrické přípojky. 3. Změřte napětí na elektrické přípojce elektrického přídavného topení.
F.9997 Komunikace mezi vnitřní jednotkou a venkovní jednotkou není možná z důvodů různých variant sběrnicevého protokolu.	Výměna / náhradní díl u desky plošných spojů regulátoru nebo venkovní jednotky	► Dbejte na správné párování zařízení.
F.9998 Mezi vnitřní a venkovní jednotkou není možná komunikace.	Kabel Modbus nepřipojen nebo špatně připojen. Venkovní jednotka bez napájecího napětí.	► Zkontrolujte propojovací vedení mezi síťovou deskou plošných spojů a deskou plošných spojů regulátoru u vnitřní a venkovní jednotky.

K Elektrické přídavné topení 5,4 kW

Nastavená hodnota displej	Příkon
Externí přídavné topení	0,0 kW
0,5 kW	
1,0 kW	1,35 kW
1,5 kW	
2,0 kW	
2,5 kW	2,0 kW
3 kW	
3,5 kW	3,35 kW
4,0 kW	4,0 kW

Nastavená hodnota displej	Příkon
4,5 kW	4,0 kW
5,0 kW	
5,5 kW	5,35 kW

L Kontrola a údržba

#	Údržbářské práce	Interval	
1	Kontrola přednastaveného tlaku expanzní nádoby	Minimálně každé 2 roky	48
2	Kontrola a příp. výměna ochranné hořčkové anody	Minimálně každé 2 roky	48
3	Platnost: Výrobek s odlučovačem magnetitu Kontrola a čištění magnetitového odlučovače	Minimálně každé 2 roky	49
4	Čištění zásobníku teplé vody	Podle potřeby, nejméně každé 2 roky	
5	Kontrola snadného chodu trojcestného přepínacího ventilu (vizuální/poslechová)	Minimálně každé 2 roky	
6	Kontrola chladicího okruhu, odstranění rzi a oleje	Minimálně každé 2 roky	
7	Kontrola elektrických spínacích skříněk, odstranění prachu z větracích štěrbin	Minimálně každé 2 roky	
8	Kontrola tlumičů kmitů u vedení chladiva	Minimálně každé 2 roky	
9	Spuštění odvzdušňovacího programu pro odvzdušnění a kalibraci teplotních senzorů	Minimálně každé 2 roky	
10	Kontrola pojistného ventilu	Minimálně každé 2 roky	

M Charakteristiky, teplotní senzor, chladicí okruh

Teplota (°C)	Odpor (ohm)
-40	327344
-35	237193
-30	173657
-25	128410
-20	95862
-15	72222
-10	54892
-5	42073
0	32510
5	25316
10	19862
15	15694
20	12486
25	10000
30	8060
35	6535
40	5330
45	4372
50	3605
55	2989
60	2490
65	2084
70	1753
75	1481
80	1256
85	1070

Teplota (°C)	Odpor (ohm)
90	916
95	786
100	678
105	586
110	509
115	443
120	387
125	339
130	298
135	263
140	232
145	206
150	183
155	163

N Charakteristiky, interní teplotní senzory, hydraulický okruh

Teplota (°C)	Odpor (ohm)
0	33400
5	25902
10	20247
15	15950
20	12657
25	10115
30	8138
35	6589
40	5367
45	4398
50	3624
55	3002
60	2500
65	2092
70	1759
75	1486
80	1260
85	1074
90	918
95	788
100	680
105	588
110	510

O Charakteristiky interní teplotní senzory, teplota vody v zásobníku

Teplota (°C)	Odpor (ohm)
-40	88130
-35	64710
-30	47770
-25	35440
-20	26460
-15	19900
-10	15090
-5	11520
0	8870
5	6890
10	5390
15	4240
20	3375
25	2700
30	2172
35	1758
40	1432
45	1173
50	966
55	800
60	667
65	558
70	470
75	397
80	338
85	288
90	248
95	213
100	185
105	160
110	139
115	122
120	107
125	94
130	83
135	73
140	65
145	58
150	51

P Charakteristiky venkovního čidla DCF

Teplota (°C)	Odpor (ohm)
-25	2167
-20	2067
-15	1976
-10	1862
-5	1745
0	1619
5	1494
10	1387
15	1246
20	1128
25	1020
30	920
35	831
40	740

Q Technické údaje



Pokyn

Následující výkonové údaje platí pouze pro nové výrobky s čistými výměníky tepla.

Technické údaje – všeobecně

	VWL 58/8.2 IS	VWL 58/8.2 IS S5	VWL 78/8.2 IS
Rozměry výrobku bez obalu, šířka	595 mm	595 mm	595 mm
Rozměry výrobku bez obalu, výška	1 950 mm	1 950 mm	1 950 mm
Rozměry výrobku, bez balení, hloubka	600 mm	600 mm	600 mm
Hmotnost, bez balení	169 kg	169 kg	169 kg
Hmotnost, provozní pohotovost	378 kg	378 kg	378 kg
Dimenzované napětí, 1fázové připojení	230 V, 50 Hz, 1~/N/PE	230 V, 50 Hz, 1~/N/PE	230 V, 50 Hz, 1~/N/PE
Dimenzované napětí, 3fázové připojení	400 V, 50 Hz, 3~/N/PE	400 V, 50 Hz, 3~/N/PE	400 V, 50 Hz, 3~/N/PE
Dimenzovaný výkon, maximální	5,5 kW	5,5 kW	5,5 kW
Krytí	IP 10B	IP 10B	IP 10B
Typ pojistek, charakteristika C, pomalá, jednopólové nebo trojpólové přepínání (přerušení tří připojovacích vedení k síti jedním přepnutím)	dimenzování podle zvolených schémat zapojení	dimenzování podle zvolených schémat zapojení	dimenzování podle zvolených schémat zapojení
Připojky topného okruhu	1"	1"	1"
Připojky studené vody, teplé vody	3/4"	3/4"	3/4"

	VWL 78/8.2 IS S5
Rozměry výrobku bez obalu, šířka	595 mm
Rozměry výrobku bez obalu, výška	1 950 mm
Rozměry výrobku, bez balení, hloubka	600 mm
Hmotnost, bez balení	169 kg
Hmotnost, provozní pohotovost	378 kg
Dimenzované napětí, 1fázové připojení	230 V, 50 Hz, 1~/N/PE
Dimenzované napětí, 3fázové připojení	400 V, 50 Hz, 3~/N/PE

	VWL 78/8.2 IS S5
Dimenzovaný výkon, maximální	5,5 kW
Krytí	IP 10B
Typ pojistek, charakteristika C, pomalá, jednopólové nebo trojpólové přepínání (přerušení tří připojovacích vedení k síti jedním přepnutím)	dimenzování podle zvolených schémat zapojení
Připojky topného okruhu	1"
Připojky studené vody, teplé vody	3/4"

Technické údaje – topný okruh

	VWL 58/8.2 IS	VWL 58/8.2 IS S5	VWL 78/8.2 IS
Obsah vody	21 l	21 l	21 l
Materiál v topném okruhu	Měď, slitina mědi a zinku, ušlechtilá ocel, kaučuk etylén-propylen-dien (EPDM), mosaz, železo	Měď, slitina mědi a zinku, ušlechtilá ocel, kaučuk etylén-propylen-dien (EPDM), mosaz, železo	Měď, slitina mědi a zinku, ušlechtilá ocel, kaučuk etylén-propylen-dien (EPDM), mosaz, železo
přípustná jakost vody	bez nemrznoucí směsi a antikorozní ochrany. Při tvrdosti vody od 3,0 mmol/l (16,8° dH) topnou vodu změkčete podle směrnice VDI2035 list 1.	bez nemrznoucí směsi a antikorozní ochrany. Při tvrdosti vody od 3,0 mmol/l (16,8° dH) topnou vodu změkčete podle směrnice VDI2035 list 1.	bez nemrznoucí směsi a antikorozní ochrany. Při tvrdosti vody od 3,0 mmol/l (16,8° dH) topnou vodu změkčete podle směrnice VDI2035 list 1.
Provozní tlak min.	0,05 MPa (0,50 bar)	0,05 MPa (0,50 bar)	0,05 MPa (0,50 bar)
Provozní tlak max.	0,3 MPa (3,0 bar)	0,3 MPa (3,0 bar)	0,3 MPa (3,0 bar)
Objem membránové expanzní nádoby topení	18 l	18 l	18 l
Přednastavený tlak membránová expanzní nádoba	0,1 MPa (1,0 bar)	0,1 MPa (1,0 bar)	0,1 MPa (1,0 bar)
Výstupní teplota topení min.	20 °C	20 °C	20 °C
Výstupní teplota v topném provozu s kompresorem max.	60 °C	60 °C	60 °C
Výstupní teplota v topném provozu s přídavným topením max.	75 °C	75 °C	75 °C
Výstupní teplota chladicí provoz min.	7 °C	7 °C	7 °C
Výstupní teplota v chladicím provozu max.	25 °C	25 °C	25 °C
Objemový proud min.	0,44 m ³ /h	0,44 m ³ /h	0,58 m ³ /h
Jmenovité průtočné množství ΔT 5K (A7/W35)	0,791 m ³ /h	0,791 m ³ /h	0,883 m ³ /h
Jmenovité průtočné množství ΔT 5K (A7/W35) s venkovní jednotkou 3 kW	0,618 m ³ /h	0,618 m ³ /h	-
Jmenovité průtočné množství ΔT 8K (A7/W55)	0,583 m ³ /h	0,583 m ³ /h	0,693 m ³ /h
Jmenovité průtočné množství ΔT 8K (A7/W55) s venkovní jednotkou 3 kW	0,541 m ³ /h	0,541 m ³ /h	-
Výška tlaku ΔT 5K (A7/W35)	74,1 kPa (741,0 mbar)	74,8 kPa (748,0 mbar)	65,8 kPa (658,0 mbar)
Výška tlaku ΔT 5K (A7/W35) s venkovní jednotkou 3 kW	77,9 kPa (779,0 mbar)	78,3 kPa (783,0 mbar)	-
Výška tlaku ΔT 8K (A7/W55)	78,5 kPa (785,0 mbar)	78,9 kPa (789,0 mbar)	68,4 kPa (684,0 mbar)
Výška tlaku ΔT 8K (A7/W55) s venkovní jednotkou 3 kW	79,1 kPa (791,0 mbar)	79,4 kPa (794,0 mbar)	-

	VWL 58/8.2 IS	VWL 58/8.2 IS S5	VWL 78/8.2 IS
Akustický výkon A7/W35 podle EN 12102 / EN 14511 L_{wI} v topném provozu	≤ 40,6 dB(A)	≤ 40,6 dB(A)	≤ 41,5 dB(A)
Akustický výkon A7/W55 podle EN 12102 / EN 14511 L_{wI} v topném provozu	≤ 40,4 dB(A)	≤ 40,4 dB(A)	≤ 41,4 dB(A)
Akustický výkon A35/W7 podle EN 12102 / EN 14511 L_{wI} v chladičím provozu	≤ 42,8 dB(A)	≤ 42,8 dB(A)	≤ 44,2 dB(A)
Akustický výkon A35/W18 podle EN 12102 / EN 14511 L_{wI} v chladičím provozu	≤ 42,3 dB(A)	≤ 42,3 dB(A)	≤ 42,3 dB(A)
Režim čerpadla	Vysoce výkonné čerpadlo	Vysoce výkonné čerpadlo	Vysoce výkonné čerpadlo
Index energetické účinnosti (EEI) čerpadla	≤ 0,2	≤ 0,2	≤ 0,2

	VWL 78/8.2 IS S5
Obsah vody	21 l
Materiál v topném okruhu	Měď, slitina mědi a zinku, ušlechtilá ocel, kaučuk etylén-propylen-dien (EPDM), mosaz, železo
připustná jakost vody	bez nemrznoucí směsi a antikoroziční ochrany. Při tvrdosti vody od 3,0 mmol/l (16,8° dH) topnou vodu změkčete podle směrnice VDI2035 list 1.
Provozní tlak min.	0,05 MPa (0,50 bar)
Provozní tlak max.	0,3 MPa (3,0 bar)
Objem membránové expanzní nádoby topení	18 l
Přednastavený tlak membránové expanzní nádoba	0,1 MPa (1,0 bar)
Výstupní teplota topení min.	20 °C
Výstupní teplota v topném provozu s kompresorem max.	60 °C
Výstupní teplota v topném provozu s přídavným topením max.	75 °C
Výstupní teplota chladičím provoz min.	7 °C
Výstupní teplota v chladičím provozu max.	25 °C
Objemový proud min.	0,58 m ³ /h
Jmenovité průtočné množství ΔT 5K (A7/W35)	0,883 m ³ /h
Jmenovité průtočné množství ΔT 5K (A7/W35) s venkovní jednotkou 3 kW	-
Jmenovité průtočné množství ΔT 8K (A7/W55)	0,693 m ³ /h
Jmenovité průtočné množství ΔT 8K (A7/W55) s venkovní jednotkou 3 kW	-
Výška tlaku ΔT 5K (A7/W35)	66,7 kPa (667,0 mbar)
Výška tlaku ΔT 5K (A7/W35) s venkovní jednotkou 3 kW	-

	VWL 78/8.2 IS S5
Výška tlaku ΔT 8K (A7/W55)	69,0 kPa (690,0 mbar)
Výška tlaku ΔT 8K (A7/W55) s venkovní jednotkou 3 kW	–
Akustický výkon A7/W35 podle EN 12102 / EN 14511 L_{wI} v topném provozu	$\leq 41,5$ dB(A)
Akustický výkon A7/W55 podle EN 12102 / EN 14511 L_{wI} v topném provozu	$\leq 41,4$ dB(A)
Akustický výkon A35/W7 podle EN 12102 / EN 14511 L_{wI} v chladicím provozu	$\leq 44,2$ dB(A)
Akustický výkon A35/W18 podle EN 12102 / EN 14511 L_{wI} v chladicím provozu	$\leq 42,3$ dB(A)
Režim čerpadla	Vysoce výkonné čerpadlo
Index energetické účinnosti (EEI) čerpadla	$\leq 0,2$

Technické údaje – teplá voda

	VWL 58/8.2 IS	VWL 58/8.2 IS S5	VWL 78/8.2 IS
Obsah vody zásobníku teplé vody	188 l	188 l	188 l
Materiál zásobníku teplé vody	Ocel, smaltovaná	Ocel, smaltovaná	Ocel, smaltovaná
Délka ochranné hořčičkové anody	897 mm	897 mm	897 mm
Provozní tlak max.	1,0 MPa (10,0 bar)	1,0 MPa (10,0 bar)	1,0 MPa (10,0 bar)
Teplota vody v zásobníku prostřednictvím tepelného čerpadla max.	55 °C	55 °C	55 °C
Teplota vody v zásobníku prostřednictvím přídavného topení max.	70 °C	70 °C	70 °C
Doba ohřevu na požadovanou teplotu vody v zásobníku 55 °C, provoz ECO, A7, rychlé nabíjení	1:19 h	1:19 h	1:05 h
Topný faktor (COP _{dhw}) podle DIN EN 16147 při individuálním nastavení pomocí systémového regulátoru v provozu ECO u A7	3,53	3,53	3,69
Příkon během pohotovosti podle DIN EN 16147 při individuálním nastavení pomocí systémového regulátoru v provozu ECO u A7	46,1 W	46,1 W	44,7 W

	VWL 78/8.2 IS S5
Obsah vody zásobníku teplé vody	188 l
Materiál zásobníku teplé vody	Ocel, smaltovaná
Délka ochranné hořčičkové anody	897 mm
Provozní tlak max.	1,0 MPa (10,0 bar)
Teplota vody v zásobníku prostřednictvím tepelného čerpadla max.	55 °C
Teplota vody v zásobníku prostřednictvím přídavného topení max.	70 °C
Doba ohřevu na požadovanou teplotu vody v zásobníku 55 °C, provoz ECO, A7, rychlé nabíjení	1:05 h

	VWL 78/8.2 IS S5
Topný faktor (COP _{dhw}) podle DIN EN 16147 při individuálním nastavení pomocí systémového regulátoru v provozu ECO u A7	3,69
Příkon během pohotovosti podle DIN EN 16147 při individuálním nastavení pomocí systémového regulátoru v provozu ECO u A7	44,7 W

Technické údaje – okruh chladicího média

	VWL 58/8.2 IS	VWL 58/8.2 IS S5	VWL 78/8.2 IS
Materiál, vedení chladiva	Měď	Měď	Měď
Připojovací technologie, vedení chladiva	Lemové spojení	Lemové spojení	Lemové spojení
Vnější průměr, vedení horkých plynů	1/2" (12,7 mm)	1/2" (12,7 mm)	1/2" (12,7 mm)
Vnější průměr, vedení kapalin	1/4" (6,35 mm)	1/4" (6,35 mm)	1/4" (6,35 mm)
Minimální tloušťka stěny, vedení horkých plynů	0,8 mm	0,8 mm	0,8 mm
Minimální tloušťka stěny, vedení kapalin	0,8 mm	0,8 mm	0,8 mm
Chladivo, typ	R32	R32	R32
Chladivo, Global Warming Potential (GWP)	675	675	675

	VWL 78/8.2 IS S5
Materiál, vedení chladiva	Měď
Připojovací technologie, vedení chladiva	Lemové spojení
Vnější průměr, vedení horkých plynů	1/2" (12,7 mm)
Vnější průměr, vedení kapalin	1/4" (6,35 mm)
Minimální tloušťka stěny, vedení horkých plynů	0,8 mm
Minimální tloušťka stěny, vedení kapalin	0,8 mm
Chladivo, typ	R32
Chladivo, Global Warming Potential (GWP)	675

Technické údaje – elektřina

	VWL 58/8.2 IS	VWL 58/8.2 IS S5	VWL 78/8.2 IS
Instalované jištění (pomalé) na desce s plošnými spoji regulátoru	4 A	4 A	4 A
Elektrický příkon oběhového čerpadla topení min.	2 W	2 W	2 W
Elektrický příkon oběhového čerpadla topení max.	75 W	75 W	75 W

	VWL 78/8.2 IS S5
Instalované jištění (pomalé) na desce s plošnými spoji regulátoru	4 A
Elektrický příkon oběhového čerpadla topení min.	2 W
Elektrický příkon oběhového čerpadla topení max.	75 W



Pokyn

Veškeré specifické a nezbytné informace ohledně dělené instalace a o součástech venkovní jednotky najdete v příslušném návodu k instalaci venkovní jednotky, která se používá v kombinaci s aktuální vnitřní jednotkou.

Rejstřík

A			
Aktivace, cirkulační čerpadlo	39	Kontrola těsnosti, vedení chladiva	34
Aktivace, elektrické přídavné topení	42	Kontrola, aktory	43
Aktivace, vysoušení potěru	43	Kontrola, elektrická připojení	50
Aktory, kontrola	43	Kontrola, elektroinstalace	39
Aktuální hodnoty senzorů	46	Kontrola, hlášení o údržbě	47
B		Kontrola, chladicí okruh	50
Bezpečnostní omezovač teploty, výměna	51	Kontrola, chladicí okruh, těsnost	50
Bezpečnostní zařízení	19	Kontrola, magnetitový odlučovač	49
Blokování HDO, připojení	35	Kontrola, plnicí tlak, topný systém	50
Boční díl opláštění, montáž	30	Kontrola, pojistný bezpečnostní termostat	51
Boční kryt, demontáž	29	Kontrola, přednastavený tlak expanzní nádoby	48
C		Kontrola, servisní hlášení	47
Cirkulační čerpadlo, aktivace	39	Kontrolní práce	47
Cirkulační čerpadlo, připojení	39	Kontrolní programy, použití	47
Chladicí okruh, kontrola	50	Kvalita síťového napětí	35
Chladicí okruh, kontrola těsnosti	50	L	
Chladivo, likvidace	55	Likvidace obalu	55
Chladivo, naplnění	54	Likvidace, chladivo	55
Chladivo, odstranění	53	Likvidace, obal	55
Chybové kódy	46, 72	Likvidace, příslušenství	55
Č		Likvidace, výrobek	55
Čištění, zásobník teplé vody	49	M	
D		Magnetitový odlučovač, kontrola	49
Demontáž, boční kryt	29	Maximální termostat, připojení	39
Demontáž, komponenta chladicího okruhu	53	Minimální instalační plocha	24
Demontáž, přední kryt	29	Minimální průtočné množství, topná voda	23
Demontáž, zadní stěna	30	Minimální vzdálenosti	26
E		Místo instalace, volba	24
Elektrická komponenta, výměna	54	Množství chladiva	32
Elektrická připojení, kontrola	50	Montáž, boční díl opláštění	30
Elektrické komponenty, požadavky	35	Montáž, komponenta chladicího okruhu	53
Elektrické přídavné topení, aktivace	42	Montáž, přední kryt	31
Elektroinstalace, kontrola	39	N	
Externí trojcestný přepínací ventil, připojení	39	Náhradní díly	47
H		Napájení	37
Historie nouzového provozu	47	Napájení, dvojité, 230 V	37
Hlášení nouzového provozu	47	Napájení, dvojité, 400 V	38
Hlášení o údržbě, kontrola	47	Napájení, jednoduché, 230 V	37
Hranice použití	22	Napájení, jednoduché, 400 V	37
Hydraulický blok, konstrukce	21	Naplnění, chladivo	54
Hystereze kompresoru	42	Naplnění, okruh teplé vody	41
I		Napouštění a odvzdušnění, topný systém	41
Instalace, komunikační kabely	38	Nastavení, termická dezinfekce	43
Instalace, přípravné práce	32	O	
Instalace, systémový regulátor	39	Odblokovací tlačítko	47
Instalace, vedení chladicího média	32	Odpojovací zařízení	35
Instalace, výrobek	31	Odstavení z provozu, výrobek, konečné	54
Instalační místnost	24	Odstranění, chladivo	53
Instalační video, QR kód	21	Odvod kondenzátu	32
J		Odvzdušnění, okruhy	41
Jazyk	42	Ochranná hořčiková anoda, výměna	48
K		Okruh teplé vody, vypuštění	52
Kabel Modbus, připojení	38	Okruh TV, naplnění	41
Kaskády, připojení	39	Okruhy, odvzdušnění	41
Komponenta chladicího okruhu, demontáž	53	Oprava a údržba, ukončení	54
Komponenta chladicího okruhu, montáž	53	Oprava, příprava	50
Komunikační kabely, instalace	38	Otevření, spínací skříňka	36
Koncepce ovládání	40	P	
Konfigurace, topný systém	44	Paměť poruch	46
Kontrola	47	Parametry, resetování	47
		Plnicí tlak, kontrola, topný systém	50
		Pojistný bezpečnostní termostat, kontrola	51
		Použití v souladu s určením	17

Použití, testovací programy.....	43	Termická dezinfekce, nastavení.....	43
Požadavky, elektrické komponenty.....	35	Test aktorů.....	43
Prohlídka a údržba, příprava.....	47	Test čidel.....	43
Provozní stav.....	46	Testovací programy, použití.....	43
Průvodce instalací		Testy aktorů, použití.....	47
Restart.....	43	Tlak vody, topný okruh.....	44
Průvodce instalací, procházení.....	42	Tlaková ztráta, plnicí a uzavírací kohout.....	44
Průvodce instalací, ukončení.....	42	Topný systém, konfigurace.....	44
Přednastavený tlak expanzní nádoby, kontrola.....	48	Topný systém, napouštění a odvzdušnění.....	41
Přední kryt, demontáž.....	29	Topný systém, vypuštění.....	53
Přední kryt, montáž.....	31	Typový štítek.....	21
Předpisy.....	20	U	
Přehled údajů.....	46	Ukončení, oprava a údržba.....	54
Přeprava.....	27	Ú	
Přeprava, rozdělení výrobku.....	28	Údržba.....	47
Přídavné komponenty, připojení.....	35	Údržbové práce.....	47
Přídavné relé.....	39	Úchopy.....	27, 32
Přídavné topení.....	38	Úprava topné vody.....	40
Příkon, přídavné topení.....	38	Úroveň kódu, vyvolání.....	43
Připojení, blokování HDO.....	35	Úroveň pro instalatéry, vyvolání.....	43
Připojení, cirkulační čerpadlo.....	39	V	
Připojení, externí trojcestný přepínací ventil.....	39	Vedení chladicího média, instalace.....	32
Připojení, kabel Modbus.....	38	Vedení chladiva, kontrola těsnosti.....	34
Připojení, kaskády.....	39	Vedení chladiva, připojení.....	33
Připojení, maximální termostat.....	39	Volné montážní prostory.....	26
Připojení, přídavné komponenty.....	35	Výměna, bezpečnostní omezovač teploty.....	51
Připojení, směšovací modul.....	39	Výměna, elektrická komponenta.....	54
Připojení, topný okruh.....	34	Výměna, ochranná hořčíková anoda.....	48
Připojení, vedení chladiva.....	33	Vypuštění, okruh teplé vody.....	52
Přípojka studené vody.....	34	Vypuštění, topný systém.....	53
Přípojka teplé vody.....	34	Výrobek, instalace.....	31
Přípojky topného okruhu.....	34	Výrobek, konečné odstavení z provozu.....	54
Příprava opravy.....	50	Vysoušení potěru, aktivace.....	43
Příprava, prohlídka a údržba.....	47	Výška tlaku, topný okruh.....	44
Příprava, servis.....	50	Vyvolání, statistiky.....	43
Přípravné práce, instalace.....	32	Vyvolání, úroveň kódu.....	43
Q		Vyvolání, úroveň pro instalatéry.....	43
QR kód, podrobnější informace.....	21	Z	
R		Zadní stěna, demontáž.....	30
Regulace na základě energetické bilance.....	42	Zapnutí.....	41
Resetování, parametry.....	47	Zapojení.....	36
Rozdělení výrobku pro přepravu.....	28	Zásobník teplé vody, čištění.....	49
Rozměry.....	26	Zavření, spínací skříňka.....	39
Rozsah dodávky.....	23	Zbytková dopravní výška, výrobek.....	44
S		Zkušební provoz.....	50
Servis, příprava.....	50		
Servisní číslo, uložení.....	42		
Servisní hlášení, kontrola.....	47		
Servisní partner.....	46		
Schéma.....	19		
Síťové připojení.....	37		
Směšovací modul, připojení.....	39		
Spínací skříňka, otevření.....	36		
Spínací skříňka, vyklopení.....	30		
Spínací skříňka, zavření.....	39		
Spuštění			
Průvodce instalací.....	43		
Statistiky, vyvolání.....	43		
Stavové kódy.....	46		
Symboly připojení.....	22		
Systémový regulátor, instalace.....	39		
T			
Telefonní číslo servisní techniky.....	42		

Supplier**Vaillant Group Czech s. r. o.**

Plzeňská 188 ■ CZ-252 19 Chrást'any ■ Česká republika
Telefon +420 281 028 011 ■ Telefax +420 257 950 917
vaillant@vaillant.cz ■ www.vaillant.cz

Vaillant Saunier Duval Sp. z.o.o.

ul. 1 Sierpnia 6A, budynek C ■ 02-134 Warszawa ■ Polska
Tel. 022 3230100 ■ Fax 022 3230113
Infolinia 0801 804444
vaillant@vaillant.pl ■ www.vaillant.pl

Vaillant Group Slovakia, s.r.o.

Pplk. Pl'ušt'a 45 ■ Skalica ■ 909 01 ■ Slovensko
Tel +42134 6966 101 ■ Fax +42134 6966 111
Zákaznícka linka +42134 6966 128
www.vaillant.sk



8000017386_01

Publisher/manufacturer**Vaillant GmbH**

Berghauser Str. 40 ■ 42859 Remscheid ■ Deutschland
Tel. +49 (0)2191 18 0 ■ Fax +49 (0)2191 18 2810
info@vaillant.de ■ www.vaillant.de

© These instructions, or parts thereof, are protected by copyright and may be reproduced or distributed only with the manufacturer's written consent. Subject to technical modifications.