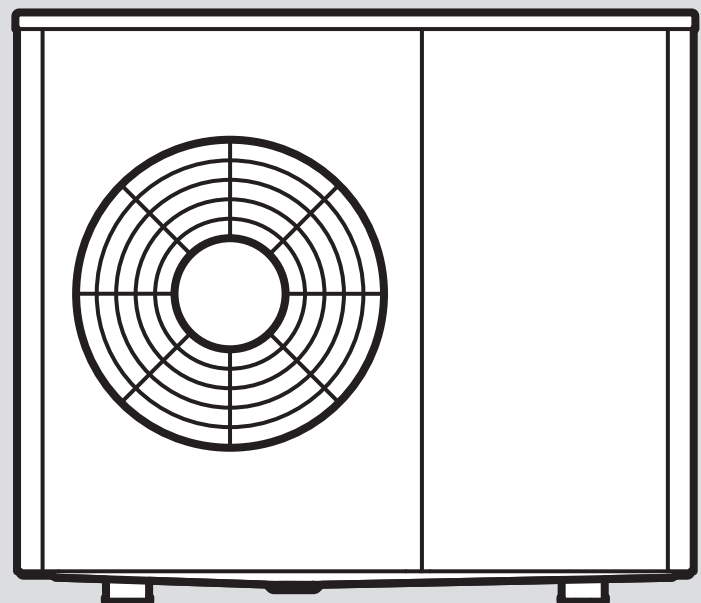


GeniaAir Split

HA 3-5 OS 230V ... HA 12-5 OS



- cs** Návod k obsluze
- cs** Návod k instalaci a údržbě
- sk** Návod na obsluhu
- sk** Návod na inštaláciu a údržbu
- en** Country specifics

cs	Návod k obsluze	3
cs	Návod k instalaci a údržbě.....	9
sk	Návod na obsluhu	41
sk	Návod na inštaláciu a údržbu.....	47
en	Country specifics.....	81

Návod k obsluze

Obsah

1	Bezpečnost	4
1.1	Výstražná upozornění související s manipulací.....	4
1.2	Použití v souladu s určením	4
1.3	Všeobecné bezpečnostní pokyny	4
2	Pokyny k dokumentaci	6
2.1	Platnost návodu	6
3	Popis výrobku	6
3.1	Systém tepelného čerpadla	6
3.2	Funkce tepelného čerpadla	6
3.3	Konstrukce výrobku	6
3.4	Typový štítek a sériové číslo	6
3.5	Označení CE	6
3.6	Fluorované skleníkové plyny	6
4	Provoz	7
4.1	Zapnutí výrobku	7
4.2	Obsluha výrobku	7
4.3	Zajištění ochrany před mrazem	7
4.4	Vypnutí výrobku	7
5	Péče a údržba	7
5.1	Udržujte volný přístup k výrobku	7
5.2	Čištění výrobku	7
5.3	Údržba	7
6	Odstranění poruch	7
6.1	Odstranění poruch	7
7	Odstavení z provozu	7
7.1	Dočasné odstavení výrobku z provozu	7
7.2	Definitivní odstavení výrobku z provozu	7
8	Recyklace a likvidace	7
8.1	Likvidace chladiva	7
9	Záruka a servis	8
9.1	Záruka	8
9.2	Servis	8

1 Bezpečnost

1.1 Výstražná upozornění související s manipulací

Klasifikace výstražných upozornění souvisejících s manipulací

Výstražná upozornění související s manipulací jsou pomocí výstražných značek a signálních slov odstupňována podle závažnosti možného nebezpečí:

Výstražné značky a signální slova



Nebezpečí!

Bezprostřední ohrožení života nebo nebezpečí závažného zranění osob



Nebezpečí!

Nebezpečí úrazu elektrickým proudem



Varování!

Nebezpečí lehkých zranění osob



Pozor!

Riziko věcných nebo ekologických škod

1.2 Použití v souladu s určením

Při neodborném používání nebo použití v rozporu s určením může dojít k ohrožení zdraví a života uživatele nebo třetích osob, resp. k poškození výrobku a k jiným věcným škodám.

Výrobek je venkovní jednotka tepelného čerpadla vzduch–voda s dělenou konstrukcí.

Výrobek používá jako zdroj tepla venkovní vzduch a může být používán pro vytápění obytné budovy i pro ohřev teplé vody.

Výrobek je určen výhradně k venkovní instalaci.

Výrobek je určen výhradně pro domácí použití.

Použití v souladu s určením umožňuje pouze tyto kombinace výrobků:

Venkovní jednotka	Vnitřní jednotka
HA ..-5 OS ...	HA ..-5 STB
	HA ..-5 WSB

Použití v souladu s určením zahrnuje:

- dodržování příložených návodů k obsluze výrobku a všech dalších součástí systému

- dodržování všech podmínek prohlídek a údržby uvedených v návodech.

Tento výrobek nesmějí obsluhovat děti do 8 let a osoby s omezenými fyzickými, smyslovými či psychickými schopnostmi a dále osoby, které nemají s obsluhou takového výrobku zkušenosti, nejsou-li pod dohledem nebo nebyly zaškoleny v bezpečné obsluze výrobku a jsou si vědomy souvisejících nebezpečí. Děti si nesmějí s výrobkem hrát. Čištění a uživatelskou údržbu nesmějí provádět děti, nejsou-li pod dohledem.

Jiné použití, než je popsáno v tomto návodu, nebo použití, které přesahuje zde popsaný účel, je považováno za použití v rozporu s určením. Každé přímé komerční nebo průmyslové použití je také v rozporu s určením.

Pozor!

Jakékoliv zneužití či nedovolené použití je zakázáno.

1.3 Všeobecné bezpečnostní pokyny


1.3.1 Nebezpečí ohrožení života v důsledku změn na výrobku nebo v prostředí instalace výrobku

- ▶ V žádném případě neodstraňujte, nepřemostňujte nebo neblokujte bezpečnostní zařízení.
- ▶ S bezpečnostními zařízeními nemanipulujte.
- ▶ Neničte ani neodstraňujte plomby konstrukčních součástí.
- ▶ Neprovádějte žádné změny:
 - na výrobku
 - na vstupních vedeních
 - na výstupním vedení
 - na pojistném ventilu pro okruh zdroje tepla
 - na stavebních komponentách, které by mohly mít negativní vliv na bezpečnost výrobku

1.3.2 Nebezpečí zranění omrzlinami při dotyku s chladivem

Výrobek se dodává s provozní náplní chladiva R410A. Unikající chladivo může při dotyku s místem úniku způsobit omrzliny.

- ▶ V případě úniku chladiva se nedotýkejte žádných součástí výrobku.

- 
- ▶ Nevdechujte páry nebo plyny, které unikají netěsnostmi z okruhu chladicího média.
 - ▶ Zabraňte kontaktu kůže nebo očí s chladivem.
 - ▶ Při kontaktu kůže nebo očí s chladivem zavolejte lékaře.

1.3.3 Nebezpečí popálenin při dotyku vedení chladiva

Vedení chladiva mezi venkovní a vnitřní jednotkou mohou být za provozu velmi horká. Hrozí nebezpečí popálení.

- ▶ Nedotýkejte se neizolovaných vedení chladiva.

1.3.4 Nebezpečí poranění a riziko věcné škody při neodborné nebo zanedbané údržbě a opravě

- ▶ Nikdy se nepokoušejte sami provádět opravu ani údržbu výrobku.
- ▶ Závady a škody nechejte neprodleně odstranit servisním technikem.
- ▶ Dodržujte stanovené intervaly údržby.

1.3.5 Riziko funkčních poruch v důsledku špatného napájení

Aby nedocházelo k chybným funkcím výrobku, musí mít napájení hodnoty ve stanoveném rozmezí:

- 1 fáze: 230 V (+10 % / -15 %), 50 Hz
- 3 fáze: 400 V (+10 % / -15 %), 50 Hz

1.3.6 Riziko věcných škod v důsledku mrazu

- ▶ Zajistěte, aby byl topný systém za mrazu v každém případě v provozu a všechny prostory byly dostatečně temperovány.
- ▶ Nemůžete-li zajistit provoz, nechte topný systém vypustit instalátérem.

1.3.7 Riziko poškození životního prostředí unikajícím chladivem

Výrobek obsahuje chladivo R410A. Toto chladivo nesmí uniknout do atmosféry. R410A je fluorovaný skleníkový plyn evidovaný podle Kjótského protokolu s GWP 2088 (GWP = Global Warming Potential). Dostane-li se do atmosféry, působí 2 088krát silněji než přirozený skleníkový plyn CO₂.

Chladivo obsažené ve výrobku musí být před likvidací výrobku zcela odsáto do vhodné

nádoby, aby mohlo být následně recyklováno nebo zlikvidováno podle předpisů.

- ▶ Zajistěte, aby instalaci, údržbu nebo jiné zásahy na chladicím okruhu prováděl pouze úředně schválený odborný instalatér s příslušným ochranným vybavením.
- ▶ Chladivo obsažené ve výrobku nechte recyklovat nebo zlikvidovat schváleným odborným instalátérem podle předpisů.

1.3.8 Nebezpečí v důsledku chybné obsluhy

V důsledku špatné obsluhy můžete ohrozit sebe i další osoby a způsobit věcné škody.

- ▶ Tento návod a všechny platné podklady pečlivě pročtěte, zejm. kapitulu „Bezpečnost“ a výstražné pokyny.
- ▶ Provádějte pouze ty činnosti, které jsou uvedeny v příslušném návodu k obsluze.

2 Pokyny k dokumentaci

- ▶ Bezpodmínečně dodržujte všechny návody k obsluze a instalaci, které jsou připojeny ke komponentám zařízení.
- ▶ Tento návod a veškerou platnou dokumentaci předejte provozovateli zařízení.

2.1 Platnost návodu

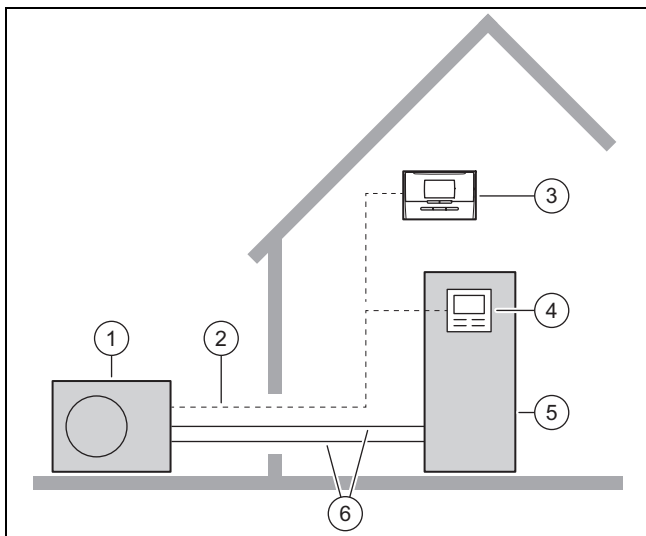
Tento návod k obsluze platí výhradně pro:

Výrobek
HA 3-5 OS 230V
HA 5-5 OS 230V
HA 7-5 OS 230V
HA 10-5 OS 230V
HA 10-5 OS
HA 12-5 OS 230V
HA 12-5 OS

3 Popis výrobku

3.1 Systém tepelného čerpadla

Konstrukce typického systému tepelného čerpadla s dělenou technologií:



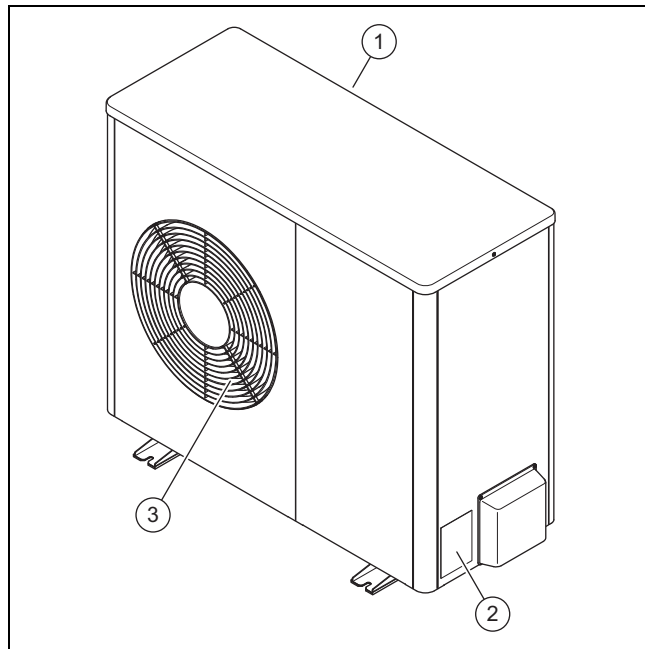
- | | |
|-----------------------|------------------------------|
| 1 Venkovní jednotka | 4 Regulátor vnitřní jednotky |
| 2 Vedení eBUS | 5 Vnitřní jednotka |
| 3 Systémový regulátor | 6 Chladicí okruh |

3.2 Funkce tepelného čerpadla

Tepelné čerpadlo má uzavřený chladicí okruh, ve kterém cirkuluje chladivo.

Cyklickým odpařováním, stlačováním, zkapalňováním a rozpínáním je odebírána tepelná energie z okolního prostředí a předávána do budovy. V chladicím provozu je tepelná energie odebírána budově a předávána okolnímu prostředí.

3.3 Konstrukce výrobku



- | | |
|-----------------------------|----------------------------|
| 1 Mřížka pro přívod vzduchu | 3 Mřížka pro odvod vzduchu |
| 2 Typový štítek | |

3.4 Typový štítek a sériové číslo

Typový štítek se nachází na pravé venkovní straně výrobku. Na typovém štítku je uvedena nomenklatura a sériové číslo.

3.5 Označení CE



Označením CE se dokládá, že výrobky podle prohlášení o shodě splňují základní požadavky příslušných směrnic.

Prohlášení o shodě je k nahlédnutí u výrobce.

3.6 Fluorované skleníkové plyny

Výrobek obsahuje fluorované skleníkové plyny.

4 Provoz

4.1 Zapnutí výrobku

- ▶ Vypněte v budově všechny odpojovače, které jsou spojené s výrobkem.

4.2 Obsluha výrobku

- ▶ Ovládání se provádí přes regulátor vnitřní jednotky (→ návod k obsluze pro vnitřní jednotku).

4.3 Zajištění ochrany před mrazem

1. Zajistěte, aby byl výrobek trvale zapnutý.
2. Zajistěte, aby se v prostoru mřížce vstupu a výstupu vzduchu nehromadil sníh.

4.4 Vypnutí výrobku

1. Vypněte v budově všechny odpojovače, které jsou spojené s výrobkem.
2. Zajistěte ochranu před mrazem.

5 Péče a údržba

5.1 Udržujte volný přístup k výrobku

1. Pravidelně odstraňujte větve a listí, které se hromadí kolem výrobku.
2. Pravidelně odstraňujte listí a nečistoty na větrací mřížce pod výrobkem.
3. Pravidelně odstraňujte sníh z mřížky pro přívod vzduchu a z mřížky pro odvod vzduchu.
4. Pravidelně odstraňujte sníh, který se hromadí kolem výrobku.

5.2 Čištění výrobku

1. Plášt' čistěte vlhkým hadříkem namočeným ve slabém roztoku mýdla bez obsahu rozpouštědel.
2. Nepoužívejte spreje, abraziva, mycí prostředky, čistící prostředky s obsahem rozpouštědel nebo chlórů.

5.3 Údržba



Nebezpečí!

Nebezpečí zranění a nebezpečí věcných škod v důsledku zanedbané nebo neodborné údržby nebo opravy!

V důsledku zanedbané nebo neodborné údržby nebo opravy může dojít ke zranění osob nebo k poškození výrobku.

- ▶ Nikdy se nepokoušejte provádět opravu ani údržbu výrobku.
- ▶ Touto činností pověřte autorizovaný servis. Doporučujeme vám uzavřít smlouvu o údržbě.

6 Odstranění poruch

6.1 Odstranění poruch

- ▶ Pozorujete-li na výrobku páru, nemusíte nic dělat. K tomuto jevu může docházet při odtávání.
- ▶ Pokud se již výrobek nespustí, zkontrolujte, zda není přerušeno napájení. Příp. vypněte v budově všechny odpojovače, které jsou spojené s výrobkem.
- ▶ Není-li popsané opatření úspěšné, obraťte se na instalátéra.

7 Odstavení z provozu

7.1 Dočasné odstavení výrobku z provozu

1. Vypněte v budově všechny odpojovače, které jsou spojené s výrobkem.
2. Chraňte topný systém proti mrazu.

7.2 Definitivní odstavení výrobku z provozu

- ▶ Pro definitivní odstavení výrobku z provozu se obraťte na instalátéra.

8 Recyklace a likvidace

- ▶ Likvidaci obalu přenechejte autorizovanému instalatérovi, který výrobek instaloval.



■ Je-li výrobek označen touto značkou:

- ▶ V tomto případě nelikvidujte výrobek v domovním odpadu.
- ▶ Místo toho odevzdejte výrobek do sběrného místa pro stará elektrická nebo elektronická zařízení.



■ Obsahuje-li výrobek baterie, které jsou označeny touto značkou, mohou obsahovat zdravotně a ekologicky škodlivé látky.

- ▶ V tomto případě likvidujte baterie v odběrném místě pro baterie.

8.1 Likvidace chladiva

Výrobek je naplněn chladivem R410A.

- ▶ Likvidaci chladiva by měli provádět pouze kvalifikovaní odborníci.
- ▶ Dodržujte všeobecné bezpečnostní pokyny.

9 Záruka a servis

9.1 Záruka

Informace o záruce výrobce najdete v příloze Country specifics.

9.2 Servis

Kontaktní údaje našeho zákaznického servisu najdete v Country specifics.

Návod k instalaci a údržbě

Obsah

1	Bezpečnost	10	6	Elektrická instalace	26
1.1	Výstražná upozornění související s manipulací.....	10	6.1	Příprava elektroinstalace	26
1.2	Použití v souladu s určením	10	6.2	Požadavky na elektrické komponenty	26
1.3	Všeobecné bezpečnostní pokyny.....	10	6.3	Instalace komponent pro funkci HDO.....	27
1.4	Předpisy (směrnice, zákony, vyhlášky a normy).....	11	6.4	Demontáž krytu elektrických přípojek.....	27
2	Pokyny k dokumentaci	12	6.5	Úprava elektrického vedení	27
2.1	Platnost návodu	12	6.6	Realizace napájení, 1~/230V.....	27
2.2	Podrobnější informace.....	12	6.7	Realizace napájení, 3~/400V.....	28
3	Popis výrobku	12	6.8	Připojení vedení eBUS	28
3.1	Systém tepelného čerpadla	12	6.9	Připojení příslušenství	28
3.2	Funkce tepelného čerpadla	12	6.10	Montáž krytu elektrických přípojek	28
3.3	Popis výrobku	13	7	Uvedení do provozu	28
3.4	Konstrukce výrobku	13	7.1	Kontrola před zapnutím	28
3.5	Údaje na typovém štítku	14	7.2	Zapnutí výrobku	29
3.6	Označení CE	14	8	Předání provozovateli	29
3.7	Symbole připojení	14	8.1	Informování provozovatele	29
3.8	Hranice použití	14	9	Odstranění poruch	29
3.9	Rozmrazovací provoz.....	15	9.1	Chybová hlášení	29
3.10	Bezpečnostní zařízení	15	9.2	Jiné poruchy	29
4	Montáž	16	10	Inspekce a údržba	29
4.1	Vybalení výrobku	16	10.1	Dodržujte pracovní plán a intervaly	29
4.2	Kontrola rozsahu dodávky	16	10.2	Nákup náhradních dílů	29
4.3	Přeprava výrobku.....	16	10.3	Příprava k prohlídce a údržbě	29
4.4	Rozměry	16	10.4	Provádění údržby.....	29
4.5	Dodržování minimálních vzdáleností.....	17	10.5	Ukončení prohlídky a údržby	30
4.6	Podmínky montáže	17	11	Odstavení z provozu	30
4.7	Požadavky na místo instalace	18	11.1	Dočasné odstavení výrobku z provozu.....	30
4.8	Vytvoření základu	19	11.2	Definitivní odstavení výrobku z provozu	30
4.9	Zajištění bezpečnosti práce	19	12	Recyklace a likvidace	30
4.10	Instalace výrobku.....	19	12.1	Recyklace a likvidace	30
4.11	Připojení potrubí k odtoku kondenzátu	19	12.2	Likvidace chladiva.....	30
4.12	Postavení ochranné stěny	20	Příloha	31	
4.13	Demontáž/montáž dílů opláštění	21	A	Funkční schéma	31
5	Hydraulická instalace	22	B	Bezpečnostní zařízení	32
5.1	Příprava prací na chladicím okruhu	22	C	Schéma zapojení	33
5.2	Plánování instalace vedení chladiva	22	C.1	Schéma zapojení, napájení, 1~/230V.....	33
5.3	Instalace vedení chladiva k výrobku.....	23	C.2	Schéma zapojení, napájení, 3~/400V.....	34
5.4	Instalace vedení chladiva v budově.....	23	C.3	Schéma zapojení, snímače a akční členy	35
5.5	Demontáž krytu hydraulických přípojek.....	24	D	Kontrola a údržba	36
5.6	Zkracování a olemování konců trubek.....	24	E	Technické údaje	36
5.7	Připojení vedení chladiva	24	Rejstřík	40	
5.8	Kontrola těsnosti chladicího okruhu.....	24			
5.9	Vyprázdnění chladicího okruhu	25			
5.10	Doplnění přídavného chladiva	25			
5.11	Uvolnění chladiva	26			
5.12	Ukončení prací na chladicím okruhu	26			

1 Bezpečnost

1.1 Výstražná upozornění související s manipulací

Klasifikace výstražných upozornění souvisejících s manipulací

Výstražná upozornění související s manipulací jsou pomocí výstražných značek a signálních slov odstupňována podle závažnosti možného nebezpečí:

Výstražné značky a signální slova



Nebezpečí!

Bezprostřední ohrožení života nebo nebezpečí závažného zranění osob



Nebezpečí!

Nebezpečí úrazu elektrickým proudem



Varování!

Nebezpečí lehkých zranění osob



Pozor!

Riziko věcných nebo ekologických škod

1.2 Použití v souladu s určením

Při neodborném používání nebo použití v rozporu s určením může dojít k ohrožení zdraví a života uživatele nebo třetích osob, resp. k poškození výrobku a k jiným věcným škodám.

Výrobek je venkovní jednotka tepelného čerpadla vzduch–voda s dělenou konstrukcí.

Výrobek používá jako zdroj tepla venkovní vzduch a může být používán pro vytápění obytné budovy i pro ohřev teplé vody.

Výrobek je určen výhradně k venkovní instalaci.

Výrobek je určen výhradně pro domácí použití.

Použití v souladu s určením umožňuje pouze tyto kombinace výrobků:

Venkovní jednotka	Vnitřní jednotka
HA ..-5 OS ...	HA ..-5 STB
	HA ..-5 WSB

Použití v souladu s určením zahrnuje:

- dodržování příložených návodů k obsluze, instalaci a údržbě výrobku a všech dalších součástí systému

- instalaci a montáž v souladu se schválením výrobků a systému
- dodržování všech podmínek prohlídek a údržby uvedených v návodech.

Použití v souladu s určením zahrnuje kromě toho instalaci podle kódu IP.

Jiné použití, než je popsáno v tomto návodu, nebo použití, které přesahuje zde popsaný účel, je považováno za použití v rozporu s určením. Každé přímé komerční nebo průmyslové použití je také v rozporu s určením.

Pozor!

Jakékoliv zneužití či nedovolené použití je zakázáno.

1.3 Všeobecné bezpečnostní pokyny

1.3.1 Nebezpečí při nedostatečné kvalifikaci

Následující práce smějí provádět pouze instalatéři, kteří mají dostatečnou kvalifikaci:

- Montáž
- Demontáž
- Instalace
- Uvedení do provozu
- Inspekce a údržba
- Oprava
- Odstavení z provozu
- ▶ Postupujte podle aktuálního stavu techniky.

1.3.2 Nebezpečí zranění v důsledku vysoké hmotnosti výrobku

Výrobek váží více než 50 kg.

- ▶ Výrobek přepravujte minimálně ve dvou osobách.
- ▶ Používejte vhodná transportní a zvedací zařízení podle vašeho posouzení rizika.
- ▶ Používejte vhodné osobní ochranné pomůcky: rukavice, bezpečnostní obuv, ochranné brýle, ochrannou helmu.

1.3.3 Nebezpečí ohrožení života v důsledku chybějících bezpečnostních zařízení

Schémata obsažená v tomto dokumentu nezobrazují všechna bezpečnostní zařízení nezbytná pro odbornou instalaci.

- ▶ Instalujte nezbytná bezpečnostní zařízení.
- ▶ Dodržujte příslušné předpisy, normy a směrnice.

1.3.4 Nebezpečí úrazu elektrickým proudem

Při dotyku součástí pod napětím hrozí nebezpečí úrazu elektrickým proudem.

Než začnete pracovat na výrobku:

- ▶ Odpojte výrobek od napětí a všech napájení (elektrické odpojovací zařízení přepěťové kategorie III pro úplné odpojení, např. pojistka nebo elektrický jistič).
- ▶ Zajistěte výrobek před opětovným zapnutím.
- ▶ Vyčkejte nejméně 3 minuty, až se vybijí kondenzátory.
- ▶ Zkontrolujte nepřítomnost napětí.

1.3.5 Nebezpečí popálení, opaření a omrznutí na horkých a studených součástech

Na některých součástech, zejm. na neizolovaných potrubích, hrozí nebezpečí popálení a omrznutí.

- ▶ Na součástech pracujte, až dosáhnou teploty okolí.

1.3.6 Nebezpečí zranění omrzlinami při dotyku s chladivem

Výrobek se dodává s provozní náplní chladiva R410A. Unikající chladivo může při dotyku s místem úniku způsobit omrzliny.

- ▶ V případě úniku chladiva se nedotýkejte žádných součástí výrobku.
- ▶ Nevdechujte páry nebo plyny, které unikají netěsnostmi z okruhu chladicího média.
- ▶ Zabraňte kontaktu kůže nebo očí s chladivem.
- ▶ Při kontaktu kůže nebo očí s chladivem zavolejte lékaře.

1.3.7 Riziko poškození životního prostředí unikajícím chladivem

Výrobek obsahuje chladivo R410A. Toto chladivo nesmí uniknout do atmosféry. R410A je fluorovaný skleníkový plyn evidovaný podle Kjótského protokolu s GWP 2088 (GWP = Global Warming Potential). Dostane-li se do atmosféry, působí 2 088krát silněji než přirozený skleníkový plyn CO₂.

Chladivo obsažené ve výrobku musí být před likvidací výrobku zcela odsáto do vhodné nádoby, aby mohlo být následně recyklováno nebo zlikvidováno podle předpisů.

- ▶ Zajistěte, aby instalaci, údržbu nebo jiné zásahy na chladicím okruhu prováděl pouze úředně schválený odborný instalatér s příslušným ochranným vybavením.
- ▶ Chladivo obsažené ve výrobku nechte recyklovat nebo zlikvidovat schváleným odborným instalátérem podle předpisů.

1.3.8 Riziko věcných škod v důsledku použití nevhodného nářadí

- ▶ Používejte speciální nářadí.

1.3.9 Riziko věcných škod v důsledku použití nevhodného materiálu

Nevhodná vedení chladiva mohou způsobit věcné škody.

- ▶ Používejte pouze speciální měděné trubky pro chladicí techniku.

1.4 Předpisy (směrnice, zákony, vyhlášky a normy)

- ▶ Dodržujte vnitrostátní předpisy, normy, směrnice, nařízení a zákony.

2 Pokyny k dokumentaci

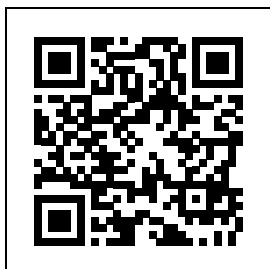
- ▶ Bezpodmínečně dodržujte všechny návody k obsluze a instalaci, které jsou připojeny ke komponentám zařízení.
- ▶ Tento návod a veškerou platnou dokumentaci předejte provozovateli zařízení.

2.1 Platnost návodu

Tento návod k obsluze platí výhradně pro:

Výrobek
HA 3-5 OS 230V
HA 5-5 OS 230V
HA 7-5 OS 230V
HA 10-5 OS 230V
HA 10-5 OS
HA 12-5 OS 230V
HA 12-5 OS

2.2 Podrobnější informace

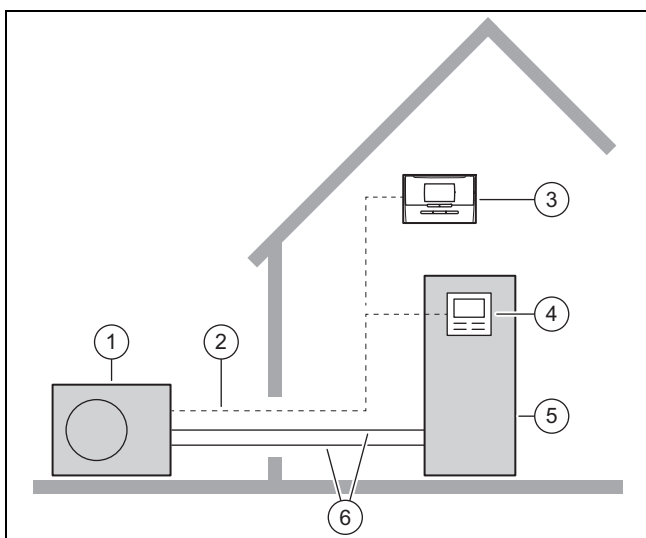


- ▶ Pro získání podrobnějších informací k instalaci naskenujte zobrazený kód svým chytrým telefonem.
 - ◀ Budete přesměrováni na videa k instalaci.

3 Popis výrobku

3.1 Systém tepelného čerpadla

Konstrukce typického systému tepelného čerpadla s dělenou technologií:



- | | |
|---------------------|-----------------------|
| 1 Venkovní jednotka | 3 Systémový regulátor |
| 2 Vedení eBUS | |

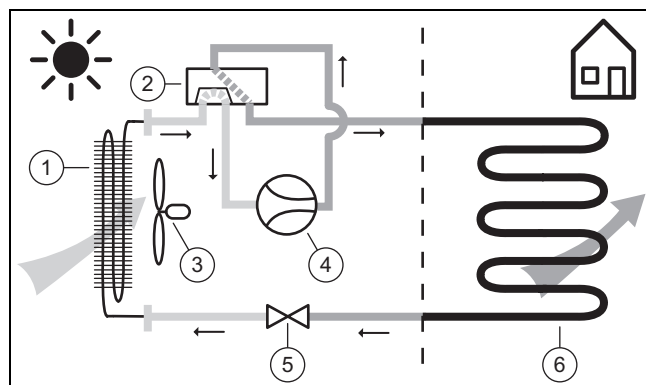
- | | |
|------------------------------|--------------------|
| 4 Regulátor vnitřní jednotky | 5 Vnitřní jednotka |
| | 6 Chladicí okruh |

3.2 Funkce tepelného čerpadla

Tepelné čerpadlo má uzavřený chladicí okruh, ve kterém cirkuluje chladivo.

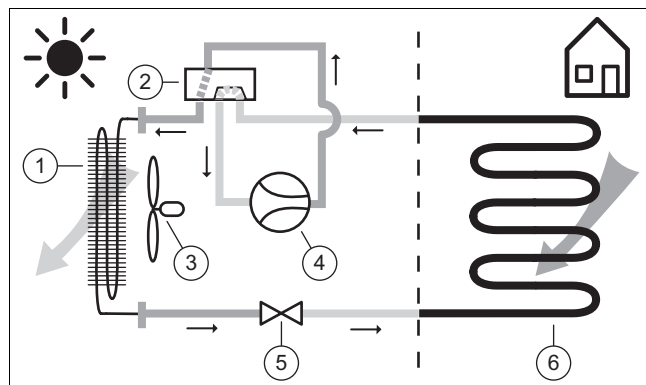
Cyklickým odpařováním, stlačováním, zkapalňováním a rozpínáním je v topném provozu odebírána tepelná energie z okolního prostředí a předávána do budovy. V chladicím provozu je tepelná energie odebírána budově a předávána okolnímu prostředí.

3.2.1 Princip funkce při topném provozu



- | | |
|-------------------------------|-------------------|
| 1 Výparník | 4 Kompresor |
| 2 Čtyřcestný přepínací ventil | 5 Expanzní ventil |
| 3 Ventilátor | 6 Kondenzátor |

3.2.2 Princip funkce při chladicím provozu



- | | |
|-------------------------------|-------------------|
| 1 Kondenzátor | 4 Kompresor |
| 2 Čtyřcestný přepínací ventil | 5 Expanzní ventil |
| 3 Ventilátor | 6 Výparník |

3.2.3 Redukce hluku periody

Pro výrobek lze aktivovat redukci hlučnosti.

V režimu s redukovanou hlučností je výrobek tišší než v normálním režimu. Je to způsobeno omezenými otáčkami kompresoru a přizpůsobenými otáčkami ventilátoru.

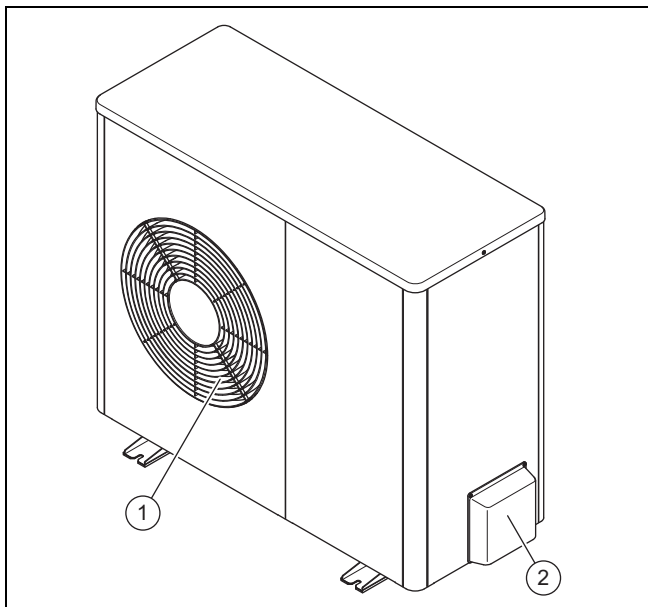
3.3 Popis výrobku

Výrobek je venkovní jednotka tepelného čerpadla vzduch–voda s dělenou technologií.

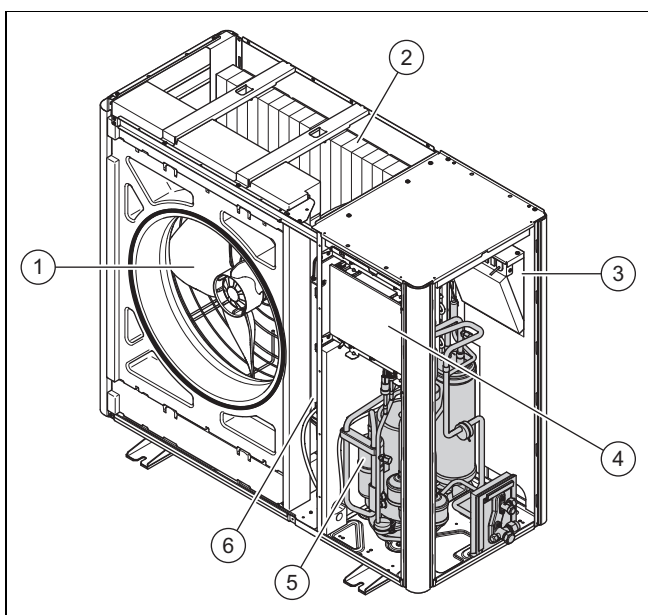
Venkovní jednotka je přes chladicí okruh spojena s vnitřní jednotkou.

3.4 Konstrukce výrobku

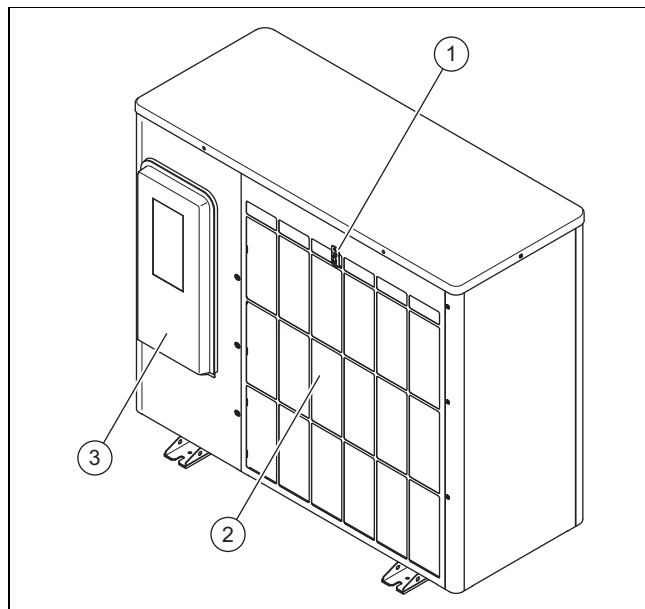
3.4.1 Zařízení



- | | | | |
|---|--------------------------|---|-----------------------------|
| 1 | Mřížka pro odvod vzduchu | 2 | Kryt hydraulických přípojek |
|---|--------------------------|---|-----------------------------|

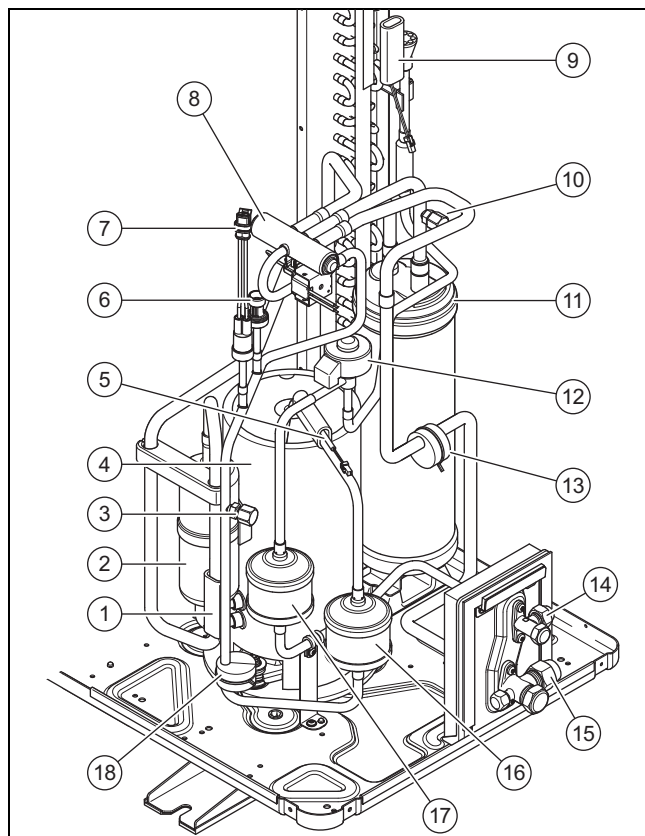


- | | | | |
|---|--------------------------------------|---|------------------------------|
| 1 | Ventilátor | 4 | Deska plošných spojů HMU |
| 2 | Výparník | 5 | Kompresor |
| 3 | Deska plošných spojů INSTALLER BOARD | 6 | Konstrukční skupina INVERTER |



- | | | | |
|---|-----------------------------------|---|----------------------------|
| 1 | Teplotní senzor na vstupu vzduchu | 3 | Kryt elektrických přípojek |
| 2 | Mřížka pro přívod vzduchu | | |

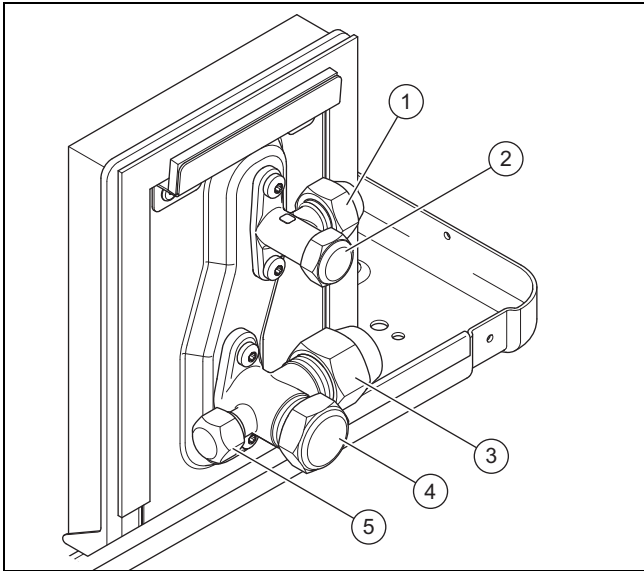
3.4.2 Kompresorová jednotka



- | | | | |
|---|---|----|--|
| 1 | Teplotní senzor před kompresorem | 8 | Čtyřcestný přepínací ventil |
| 2 | Odlučovač chladiva | 9 | Teplotní senzor na výparníku |
| 3 | Přípojka pro údržbu, vysokotlaká oblast | 10 | Přípojka pro údržbu v nízkotlaké oblasti |
| 4 | Kompresor | 11 | Jímka chladiva |
| 5 | Teplotní senzor za kompresorem | 12 | Elektronický expanzní ventil |
| 6 | Tlakový senzor | 13 | Hmotnost |
| 7 | Snímač tlaku | | |

- | | | | |
|----|-----------------------------------|----|------------------|
| 14 | Přípojka pro vedení kapalin | 16 | Tlumič hluku |
| 15 | Přípojka pro vedení horkých plynů | 17 | Filtr/dehydrátor |
| | | 18 | Hmotnost |

3.4.3 Uzavírací ventily



- | | | | |
|---|-------------------------------------|---|--|
| 1 | Přípojka pro vedení kapalin | 4 | Uzavírací ventil pro vedení horkých plynů |
| 2 | Uzavírací ventil pro vedení kapalin | 5 | Servisní přípojka se Schraderovým ventilem |
| 3 | Přípojka pro vedení horkých plynů | | |

3.5 Údaje na typovém štítku

Typový štítek se nachází na pravé venkovní straně výrobku.

Druhý typový štítek se nachází uvnitř výrobku. Je viditelný při demontáži víka opláštění.

Údaj	Význam
Sériové č.	Jednoznačné identifikační číslo zařízení
HA ...	Názvosloví
IP	Třída ochrany
	Kompresor
	Regulátor
	Ventilátor
P max	Dimenzovaný výkon, maximální
I max	Dimenzovaný proud, maximální
I	Náběhový proud
MPa (bar)	Povolený provozní tlak
	Chladicí okruh
R410A	Typ chladiva
GWP	Global Warming Potential
kg	Plnicí množství
t CO ₂	Ekvivalent CO ₂
Ax/Wxx	Vstupní teplota vzduchu x °C a teplota na výstupu do topení xx °C

Údaj	Význam
COP /	Výkonnostní číslo / topný provoz
EER /	Energetická účinnost / chladicí provoz

3.6 Označení CE



Označením CE se dokládá, že výrobky podle prohlášení o shodě splňují základní požadavky příslušných směrnic.

Prohlášení o shodě je k nahlédnutí u výrobce.

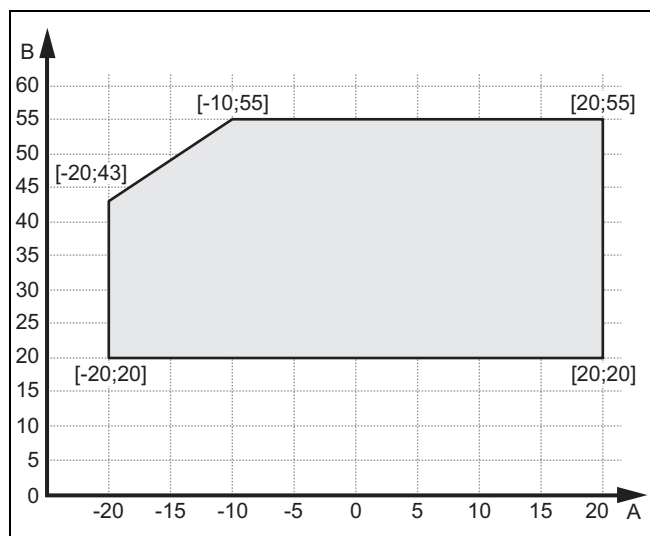
3.7 Symboly připojení

Symbol	Připojení
	Chladicí okruh, vedení kapalin
	Chladicí okruh, vedení horkých plynů

3.8 Hranice použití

Výrobek pracuje mezi minimální a maximální venkovní teplotou. Tyto venkovní teploty definují hranice použití pro topný provoz, ohřev teplé vody a chladicí provoz. Provoz mimo hranice použití vede k vypnutí výrobku.

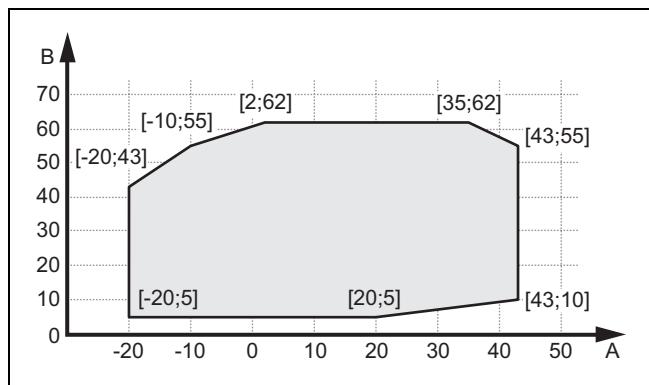
3.8.1 Topný režim



A Kor. venkovní tep.

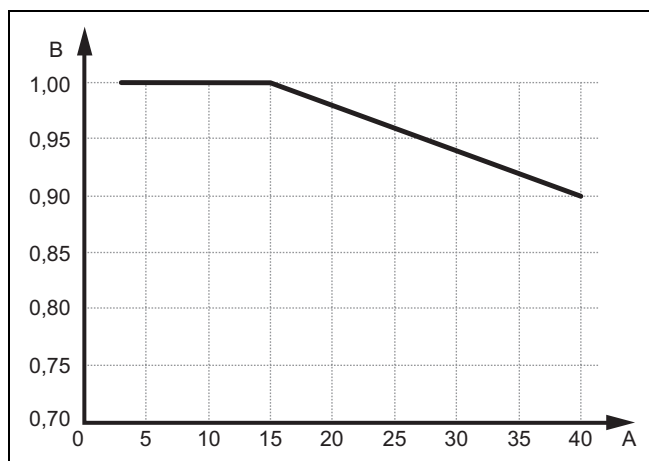
B Teplota topné vody

3.8.2 Ohřev teplé vody



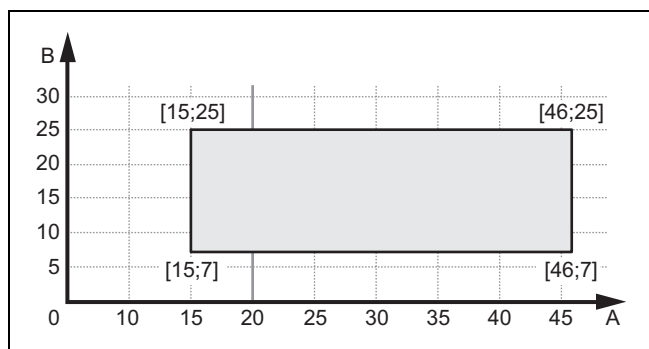
A Kor. venkovní tep. B Teplota topné vody

3.8.3 Topný výkon



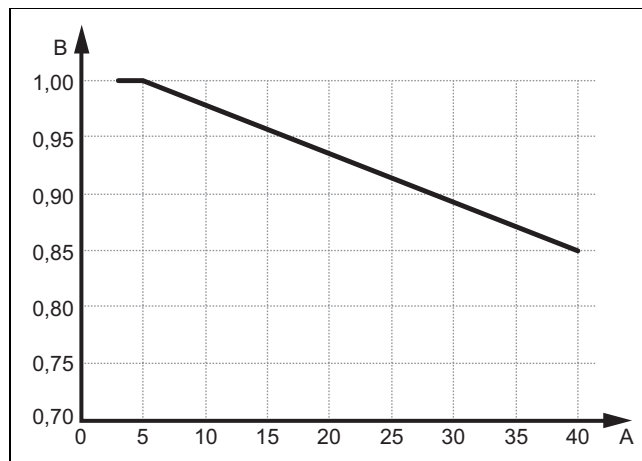
A Jednoduchá délka vedení chladiva v metrech B Výkonový faktor

3.8.4 Provoz chlazení



A Kor. venkovní tep. B Teplota topné vody

3.8.5 Chladicí výkon



A Jednoduchá délka vedení chladiva v metrech B Výkonový faktor

3.9 Rozmrazovací provoz

Při venkovních teplotách pod 5 °C může na lamelách výparníku zamrznat zkondenzovaná voda a tvořit námrazu. Námraza je zjištěna automaticky a v určitých intervalech je automaticky rozpouštěna.

Rozmrazování se provádí pomocí zpětného proudění chladicího okruhu při provozu tepelného čerpadla. Potřebná tepelná energie je odebírána topnému systému.

Správný rozmrazovací provoz je možný pouze v případě, že v topném systému obíhá minimální množství topné vody:

Výrobek	při aktivovaném přídavném topení	při deaktivovaném přídavném topení
HA 3-5 a HA 5-5	15 litrů	40 litrů
HA 7-5	20 litrů	55 litrů
HA 10-5 a HA 12-5	45 litrů	150 litrů

3.10 Bezpečnostní zařízení

Výrobek je vybaven technickými bezpečnostními zařízeními. Viz obrázek bezpečnostních zařízení (→ Příloha B).

Překročil-li tlak v chladicím okruhu maximální tlak 4,15 MPa (41,5 bar), manostat výrobek přechodně vypne. Po určité době proběhne nový pokus o spuštění. Po třech následných neúspěšných pokusech o spuštění se objeví chybové hlášení.

Je-li výrobek vypnutý, vytápění vany klikové skříně se zapne při výstupní teplotě kompresoru 7 °C, aby nedošlo k poškození při novém spuštění.

Je-li vstupní a výstupní teplota kompresoru nižší než -15 °C, kompresor se nespustí.

Je-li naměřená teplota na výstupu kompresoru vyšší než přípustná teplota, kompresor se vypne. Povolena teplota závisí na odpařovací a kondenzační teplotě.

Ve vnitřní jednotce se kontroluje množství cirkulující vody topného okruhu. Není-li při požadavku na vytápění s běžícím cirkulačním čerpadlem zjištěn žádný průtok, kompresor se nespustí.

Klesne-li teplota topné vody pod 4 °C, aktivuje se automaticky funkce ochrany výrobku před mrazem spuštěním čerpadla topení.

4 Montáž

4.1 Vybalení výrobku

1. Odstraňte vnější části balení.
2. Vyjměte příslušenství.
3. Vyjměte dokumentaci.
4. Odstraňte čtyři šrouby z palety.

4.2 Kontrola rozsahu dodávky

- Zkontrolujte obsah jednotek balení.

Počet	Označení
1	Výrobek
1	Odtoková nálevka kondenzátu
1	Sáček s drobnými součástmi
1	Příslušná dokumentace

4.3 Přeprava výrobku



Varování!

Nebezpečí zranění velkou hmotností při zvedání!

Příliš velká hmotnost při zvedání může způsobit zranění, např. na páteři.

- Poznamenejte si hmotnost výrobku.
- Výrobek HA 3-5 až HA 7-5 zvedejte minimálně ve dvou osobách.
- Výrobek HA 10-5 a HA 12-5 zvedejte minimálně ve čtyřech osobách.



Pozor!

Riziko věcných škod způsobených neodbornou přepravou!

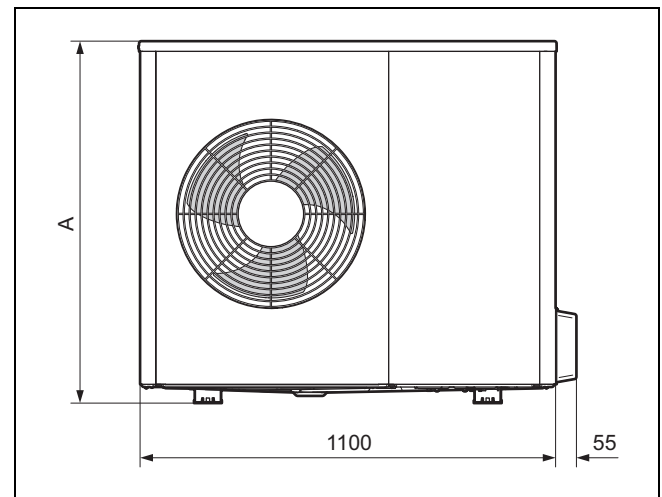
Výrobek nesmí být nikdy nakloněn o více než 45°. V opačném případě může při pozdějším provozu docházet k závadám v okruhu chladicího média.

- Výrobek naklánejte při přepravě maximálně o 45°.

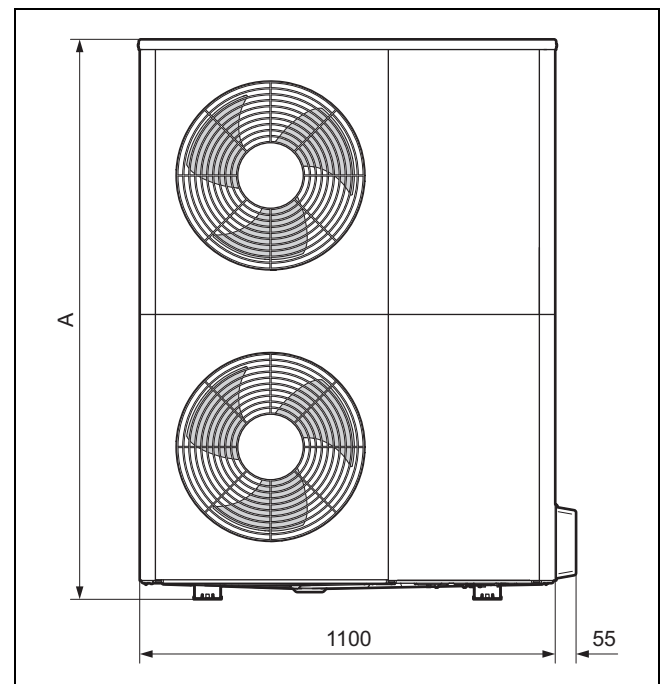
1. Použijte přepravní smyčky nebo popruhy či vozík.
2. Opláštění chraňte proti poškození.

4.4 Rozměry

4.4.1 Pohled zepředu

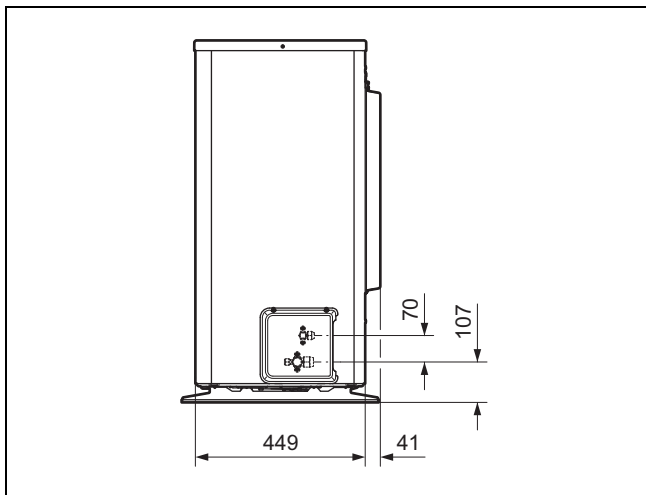


Výrobek	A
HA 3-5 ...	765
HA 5-5 ...	765
HA 7-5 ...	965

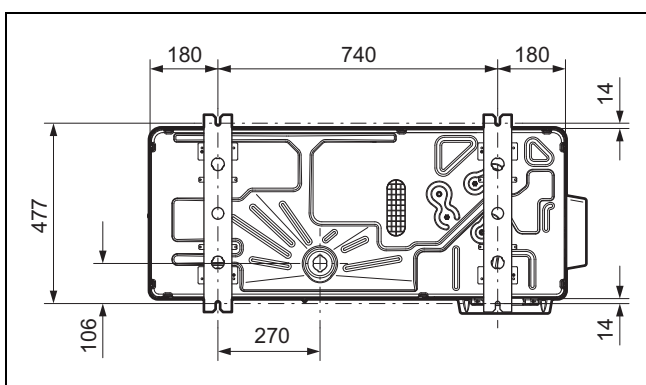


Výrobek	A
HA 10-5 ...	1565
HA 12-5 ...	1565

4.4.2 Boční pohled, vpravo



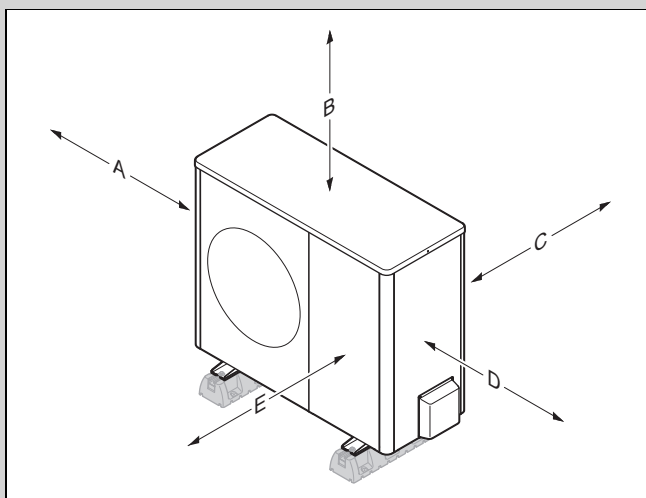
4.4.3 Spodní pohled



4.5 Dodržování minimálních vzdáleností

- ▶ Dodržujte uvedené minimální vzdálenosti, abyste zaručili dostatečné proudění vzduchu a usnadnili údržbářské práce.
- ▶ Zajistěte, aby byl k dispozici dostatečný prostor pro instalaci hydraulických vedení.

Platnost: Instalace na zem NEBO Montáž na plochou střechu

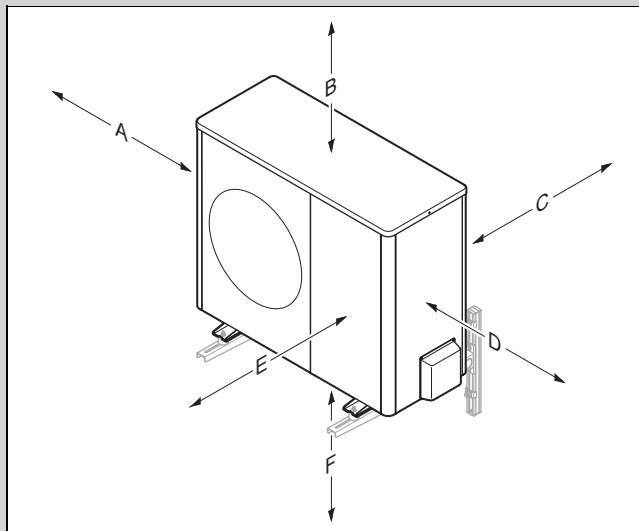


Minimální vzdálenost	Topný režim	Topný a chladicí provoz
A	100 mm	100 mm
B	1 000 mm	1 000 mm

Minimální vzdálenost	Topný režim	Topný a chladicí provoz
C	200 mm ¹⁾	250 mm
D	500 mm	500 mm
E	600 mm	600 mm

1) Pro rozměr C se doporučuje 250 mm, aby byla zaručena dobrá přístupnost při elektroinstalaci.

Platnost: Montáž na stěně



Minimální vzdálenost	Topný režim	Topný a chladicí provoz
A	100 mm	100 mm
B	1 000 mm	1 000 mm
C	200 mm ¹⁾	250 mm
D	500 mm	500 mm
E	600 mm	600 mm
F	300 mm	300 mm

1) Pro rozměr C se doporučuje 250 mm, aby byla zaručena dobrá přístupnost při elektroinstalaci.

4.6 Podmínky montáže

Výrobek je vhodný pro tyto druhy montáže:

- Instalace na zem
- Montáž na stěnu
- Montáž na plochou střechu

Při tomto druhu montáže je třeba dodržovat tyto podmínky:

- Nástěnná montáž se závěsnou lištou z příslušenství není povolena pro výrobky HA 10-5 a HA 12-5.
- Montáž na plochou střechu není vhodná pro velmi studené oblasti s vysokými sněhovými srážkami.

4.7 Požadavky na místo instalace



Nebezpečí!

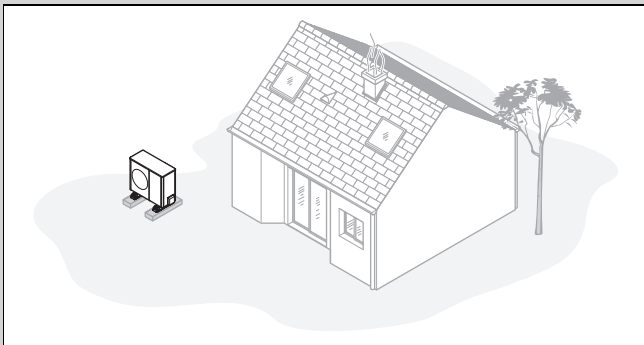
Nebezpečí zranění při tvoření námrazy!

Teplota na výstupu vzduchu je nižší než venkovní teplota. Může se tak tvořit námraza.

- ▶ Zvolte místo a orientaci, při které má vstup vzduchu vzdálenost minimálně 3 m od chodníků, dlážděných ploch a svislých trubek.

- ▶ Je-li místo instalace v bezprostřední blízkosti pobřežní linie, dbejte na to, aby byl výrobek chráněn dodatečných ochranným zařízením proti stříkající vodě. Přitom musí být dodrženy minimální vzdálenosti.
- ▶ Dodržujte přípustný výškový rozdíl mezi venkovní a vnitřní jednotkou.
- ▶ Dodržujte vzdálenost od hořlavých látek nebo zápalných plynů.
- ▶ Dodržujte vzdálenost od zdrojů tepla.
- ▶ Zabraňte použití zatíženého vzduchu.
- ▶ Dodržujte vzdálenost od ventilačních otvorů a odpadních šachet.
- ▶ Dodržujte vzdálenost od opadavých stromů a keřů.
- ▶ Nevystavujte venkovní jednotku prašnému vzduchu.
- ▶ Nevystavujte venkovní jednotku korozivnímu vzduchu. Dodržujte vzdálenost od stájí.
- ▶ Zajistěte, aby místo instalace leželo pod hranicí 2 000 m nad mořem.
- ▶ Dodržujte emise hluku. Zvolte místo instalace s co největší vzdáleností od vlastní ložnice.
- ▶ Dodržujte emise hluku. Zvolte místo instalace s co největší vzdáleností od oken sousední budovy.

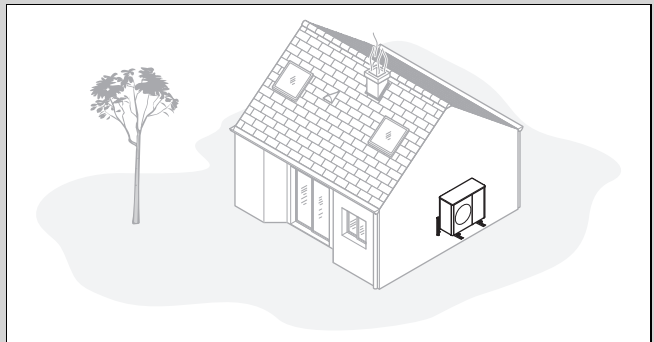
Platnost: Instalace na zem



- ▶ Vyhňte se místu instalace, které leží v rohu, ve výklenku, mezi zdmi nebo mezi oplocením.
- ▶ Zabraňte zpětnému nasávání vzduchu z výstupu vzduchu.
- ▶ Zajistěte, aby se v podloží nehromadila voda.
- ▶ Zajistěte, aby podloží vodu dobře absorbovalo.
- ▶ Pro odtok kondenzátu naplánujte štěrkové a pískové lože.
- ▶ Zvolte místo instalace, které je v zimě chráněno proti velkému hromadění sněhu.
- ▶ Zvolte místo instalace, na kterém na vstup vzduchu nepůsobí silné větry. Přístroj umístěte pokud možno příčně k hlavnímu směru větru.
- ▶ Nemí-li místo instalace chráněno proti větru, naplánujte postavení ochranné stěny.

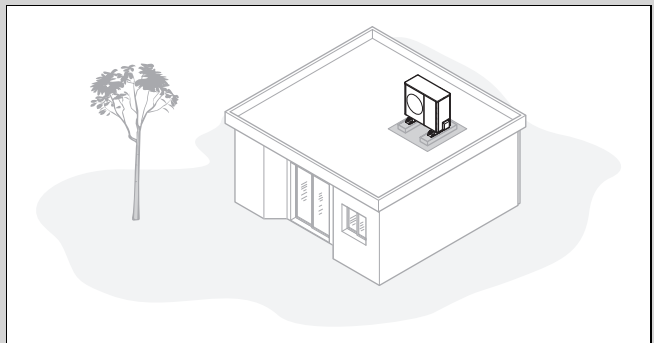
- ▶ Dodržujte emise hluku. Vyhňte se rohům, výklenkům nebo místům mezi zdmi.
- ▶ Dodržujte emise hluku. Zvolte místo instalace s dobrou absorpcí hluku, např. trávníky, keře nebo palisády.
- ▶ Naplánujte podzemní pokládku hydraulických a elektrických vedení. Naplánujte průchodku, která vede od venkovní jednotky stěnou budovy.

Platnost: Montáž na stěně



- ▶ Zajistěte, aby stěna splňovala statické požadavky. Zohledněte hmotnost závěsné lišty (příslušenství) a venkovní jednotky.
- ▶ Vyhňte se montážní poloze v blízkosti okna.
- ▶ Dodržujte emise hluku. Dodržujte vzdálenost od odrazných stěn budovy.
- ▶ Naplánujte pokládku hydraulických a elektrických vedení.
- ▶ Naplánujte průchodku stěnou.

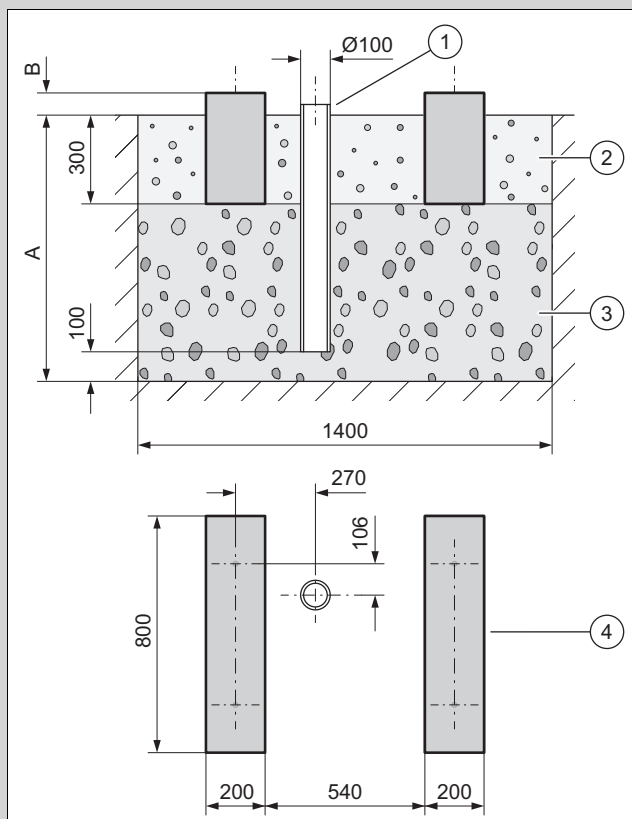
Platnost: Montáž na plochou střechou



- ▶ Výrobek montujte pouze na budovy s masivní konstrukcí a průběžně litým betonovým stropem.
- ▶ Výrobek nemontujte na budovy s dřevěnou konstrukcí nebo lehkou střechou.
- ▶ Zvolte místo instalace, které je snadno přístupné, aby bylo možné provádět údržbu a servis.
- ▶ Zvolte místo instalace, které je snadno přístupné, aby bylo možné výrobek pravidelně čistit od listů nebo sněhu.
- ▶ Zvolte místo instalace, které leží v blízkosti spádové trubky.
- ▶ Zvolte místo instalace, na kterém na vstup vzduchu nepůsobí silné větry. Přístroj umístěte pokud možno příčně k hlavnímu směru větru.
- ▶ Nemí-li místo instalace chráněno proti větru, naplánujte postavení ochranné stěny.
- ▶ Dodržujte emise hluku. Dodržujte vzdálenost od sousedních budov.
- ▶ Naplánujte pokládku hydraulických a elektrických vedení.
- ▶ Naplánujte průchodku stěnou.

4.8 Vytvoření základu

Platnost: Instalace na zem



- ▶ Vykopejte v zemi díru. Dodržujte doporučené rozměry podle obrázku.
- ▶ Osadte spádovou trubku (1).
- ▶ Nasypte vrstvu hrubého štěrku (3). Hloubku (A) určete podle místních podmínek.
 - Oblast s přizemními mrazíky: minimální hloubka: 900 mm
 - Oblast bez přizemních mrazíků: minimální hloubka: 600 mm
- ▶ Výšku (B) určete podle místních podmínek.
- ▶ Vytvořte dva základové pásy (4) z betonu. Dodržujte doporučené rozměry podle obrázku.
- ▶ Mezi a kolem základových pásů nasypete štěrkové lože (2).

4.9 Zajištění bezpečnosti práce

Platnost: Montáž na stěně

- ▶ Zajistěte bezpečný přístup k montážní poloze na stěně.
- ▶ Provádíte-li práce na výrobku ve výšce nad 3 m, namontujte technickou ochranu proti pádu.
- ▶ Dodržujte místní zákony a předpisy.

Platnost: Montáž na plochou střechu

- ▶ Zajistěte bezpečný přístup na plochou střechu.
- ▶ Dodržujte bezpečnostní prostor 2 m od hrany, kde hrozí nebezpečí pádu, zvětšený o potřebnou vzdálenost pro práci na výrobku. Do bezpečnostního prostoru se nesmí vstupovat.
- ▶ Alternativně namontujte na hranu technické zabezpečení proti pádu, např. zátěžové zábradlí.
- ▶ Alternativně instalujte technické záchytné zařízení, např. lešení nebo záchytné sítě.

- ▶ Dodržujte dostatečný odstup od střešního průřezu a oken ploché střechy.
- ▶ Střešní průřez a okna ploché střechy zajistěte během prací proti přístupu a propadu, např. bariérou.

4.10 Instalace výrobku

Platnost: Instalace na zem

- ▶ Podle požadovaného typu montáže použijte vhodné výrobky z příslušenství.
 - Malé tlumicí patky
 - Velké tlumicí patky
 - Zvyšovací podstavec a malé tlumicí patky
- ▶ Vyrovnajte výrobek vodorovně.

Platnost: Montáž na stěně

- ▶ Zkontrolujte konstrukci a nosnost stěny. Poznamenejte si hmotnost výrobku.
- ▶ Použijte závěsnou lištu odpovídající konstrukci stěny z příslušenství.
- ▶ Použijte malé tlumicí patky.
- ▶ Vyrovnajte výrobek vodorovně.

Platnost: Montáž na plochou střechu



Varování!

Nebezpečí zranění překlopením za větru!

Při zatížení větrem se může výrobek překloubit.

- ▶ Použijte dva betonové podstavce a nekouzavou bezpečnostní podložku.
- ▶ Přišroubujte výrobek k betonovému podstavci.

- ▶ Použijte velké tlumicí patky.
- ▶ Vyrovnajte výrobek vodorovně.

4.11 Připojení potrubí k odtoku kondenzátu



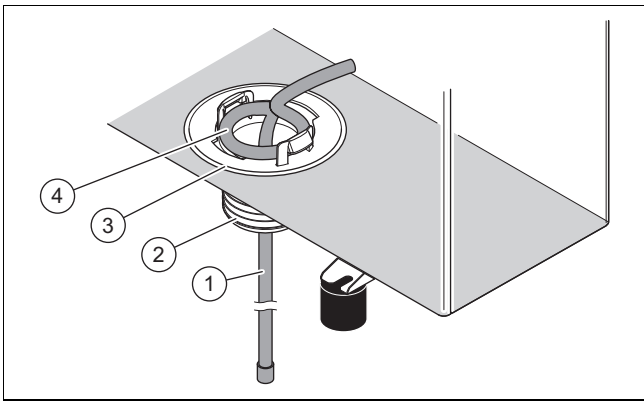
Nebezpečí!

Nebezpečí zranění zmrzlým kondenzátem!

Zmrzlý kondenzát na chodnicích může způsobit pád.

- ▶ Zajistěte, aby se vytékající kondenzát nedostával na chodníky a netvořil na nich led.

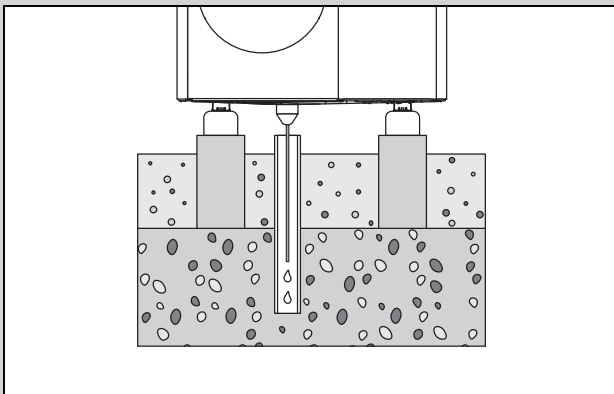
1. U všech druhů instalace se musí zajistit, aby případný kondenzát byl odváděn bez rizika vzniku námrazy.



Platnost: Instalace na zem

Podmínka: Provedení bez odtokového potrubí

- ▶ Namontujte odtokovou nálevku kondenzátu (3) z příbaleného příslušenství.
- ▶ Odtokovou nálevkou kondenzátu prostrčte zevnitř topný drát (1) do svislé trubky.
- ▶ Uvnitř se nacházející topný drát nastavte tak, aby smyčka (4) byla koncentricky k otvoru ve spodním plechu.



- ▶ Zajistěte, aby byla odtoková nálevka kondenzátu umístěna uprostřed nad svislou trubkou ve štěrkovém loži.

Podmínka: Provedení s odtokovým potrubím

- ▶ Toto provedení instalujte pouze v regionech bez přizemního mrazu.
- ▶ Namontujte odtokovou nálevku kondenzátu (3) a adaptér (2) z příbaleného příslušenství.
- ▶ Připojte odtokové potrubí k adaptéru.
- ▶ Prostrčte topný drát (1) zevnitř odtokovou nálevkou kondenzátu a adaptérem do odtokového potrubí.
- ▶ Uvnitř se nacházející topný drát nastavte tak, aby smyčka (4) byla koncentricky k otvoru ve spodním plechu.

Platnost: Montáž na stěně

Podmínka: Provedení bez odtokového potrubí

- ▶ Namontujte odtokovou nálevku kondenzátu (3) z příbaleného příslušenství.
- ▶ Prostrčte topný drát (1) odtokovou nálevkou kondenzátu směrem zevnitř ven.
- ▶ Zvenku zasouvejte konec topného drátu zpět směrem dovnitř odtokovou nálevkou kondenzátu, až se vytvoří v odtokové nálevce kondenzátu oblouk ve tvaru U.

- ▶ Uvnitř se nacházející topný drát nastavte tak, aby smyčka (4) byla koncentricky k otvoru ve spodním plechu.
- ▶ Použijte štěrkové lože pod produktem pro odvádění kondenzátu.

Podmínka: Provedení s odtokovým potrubím

- ▶ Namontujte odtokovou nálevku kondenzátu (3) a adaptér (2) z příbaleného příslušenství.
- ▶ Připojte odtokové potrubí k adaptéru a ke svislé dešťové trubce. Přitom dbejte na dostatečný spád.
- ▶ Prostrčte topný drát (1) zevnitř odtokovou nálevkou kondenzátu a adaptérem do odtokového potrubí.
- ▶ Uvnitř se nacházející topný drát nastavte tak, aby smyčka (4) byla koncentricky k otvoru ve spodním plechu.
- ▶ Pokud se jedná o region s přizemním mrazem, pak instalujte pro odtokové potrubí pomocné elektrické vyhřívání.

Platnost: Montáž na plochou střechu

Podmínka: Provedení bez odtokového potrubí

- ▶ Namontujte odtokovou nálevku kondenzátu (3) z příbaleného příslušenství.
- ▶ Prostrčte topný drát (1) odtokovou nálevkou kondenzátu směrem zevnitř ven.
- ▶ Uvnitř se nacházející topný drát nastavte tak, aby smyčka (4) byla koncentricky k otvoru ve spodním plechu.
- ▶ Pro odvod kondenzátu využijte plochou střechu.

Podmínka: Provedení s odtokovým potrubím

- ▶ Namontujte odtokovou nálevku kondenzátu (3) a adaptér (2) z příbaleného příslušenství.
- ▶ Připojte odtokové potrubí k adaptéru a na krátkou vzdálenost ke svislé dešťové trubce. Přitom dbejte na dostatečný spád.
- ▶ Prostrčte topný drát (1) zevnitř odtokovou nálevkou kondenzátu a adaptérem do odtokového potrubí.
- ▶ Uvnitř se nacházející topný drát nastavte tak, aby smyčka (4) byla koncentricky k otvoru ve spodním plechu.
- ▶ Pokud se jedná o region s přizemním mrazem, pak instalujte pro odtokové potrubí pomocné elektrické vyhřívání.

4.12 Postavení ochranné stěny

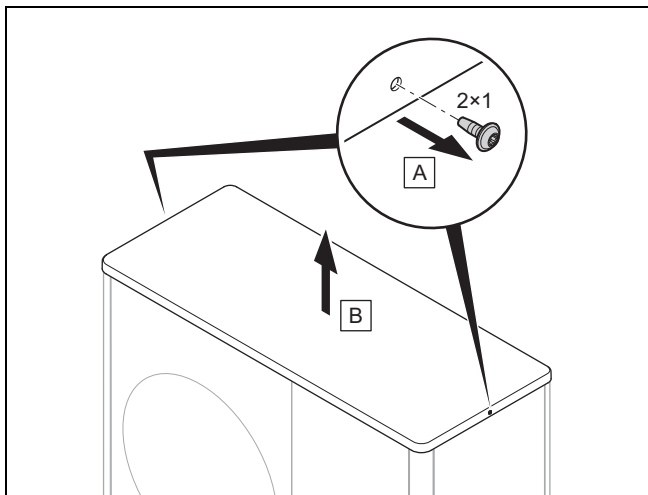
Platnost: Instalace na zem NEBO Montáž na plochou střechu

- ▶ Není-li místo montáže chráněno proti větru, vytvořte ochrannou stěnu proti větru.
- ▶ Dodržujte přitom minimální vzdálenosti.

4.13 Demontáž/montáž dílů opláštění

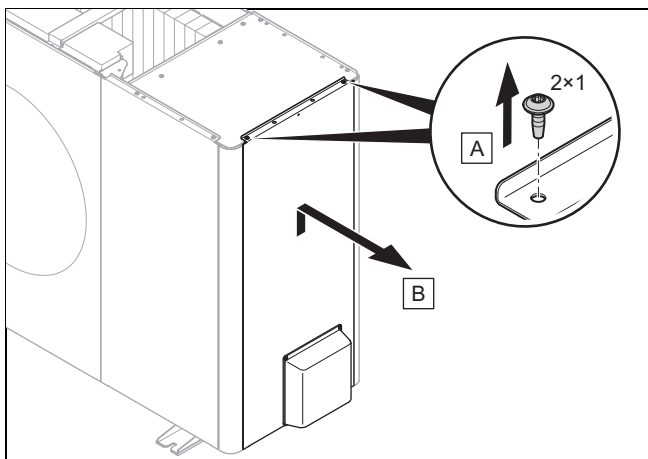
Následující práce se musí provést jen v případě potřeby nebo při údržbářských pracích nebo opravách.

4.13.1 Demontáž víka opláštění



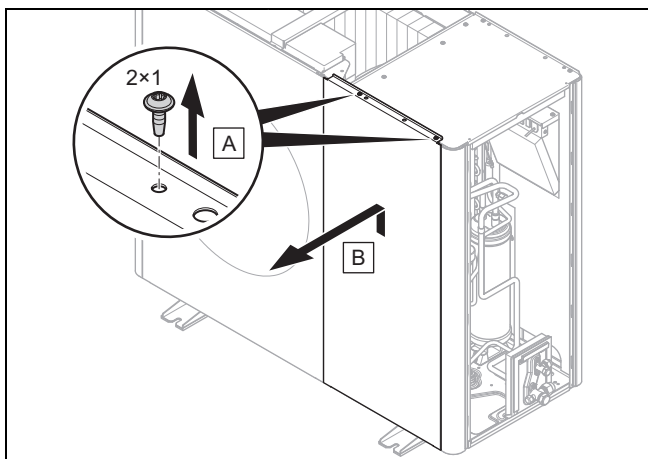
- Demontujte víko opláštění, jak je znázorněno na obrázku.

4.13.2 Demontáž pravého bočního dílu opláštění



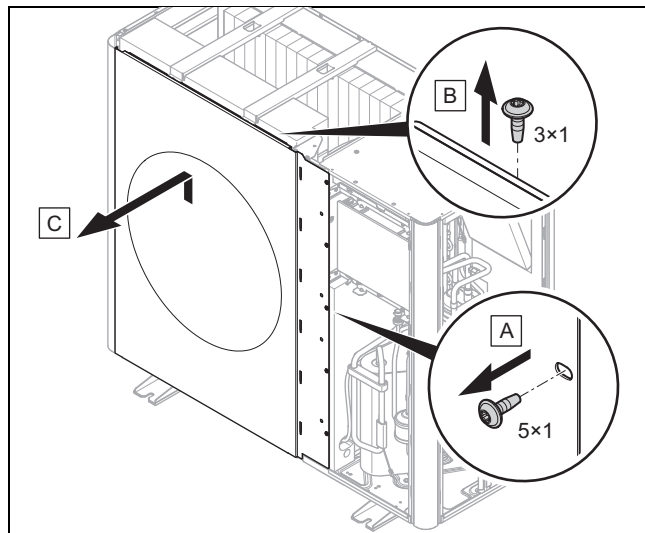
- Demontujte pravý boční díl opláštění, jak je znázorněno na obrázku.

4.13.3 Demontáž předního krytu



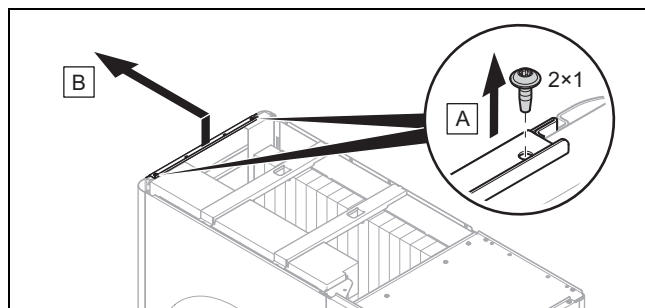
- Demontujte přední díl opláštění, jak je znázorněno na obrázku.

4.13.4 Demontáž mřížky pro odvod vzduchu



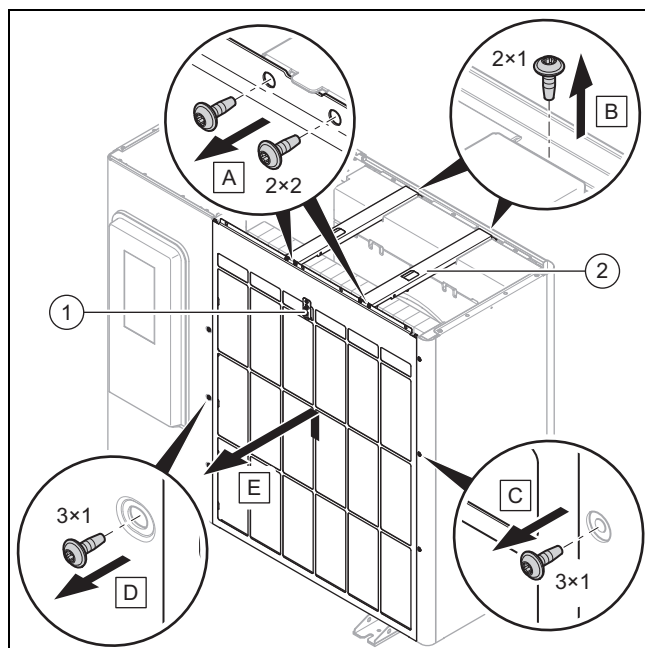
- Demontujte mřížku pro odvod vzduchu, jak je znázorněno na obrázku.

4.13.5 Demontáž levého bočního dílu opláštění



- Demontujte levý boční díl opláštění, jak je znázorněno na obrázku.

4.13.6 Demontáž mřížky pro přívod vzduchu



1. Odpojte elektrické spojení na teplotním senzoru (1).
2. Demontujte obě příčné vzpěry (2), jak je znázorněno na obrázku.

- Demontujte mřížku pro přívod vzduchu, jak je znázorněno na obrázku.

4.13.7 Montáž dílů opláštění

- Při montáži postupujte v opačném pořadí než při demontáži.
- Řiďte se přitom zobrazeními pro demontáž (→ Kapitola 4.13.1).

5 Hydraulická instalace

5.1 Příprava prací na chladicím okruhu



Nebezpečí!

Nebezpečí zranění a riziko ekologických škod v důsledku unikajícího chladiva!

Unikající chladivo může při dotyku způsobit zranění. Unikající chladivo způsobuje ekologické škody, dostane-li se do atmosféry.

- ▶ Práce na chladicím okruhu provádějte pouze v případě, že jste k tomu vyškoleni.



Pozor!

Riziko věcných škod při odsávání chladiva!

Při odsávání chladiva může dojít k věcným škodám při zamrznutí.

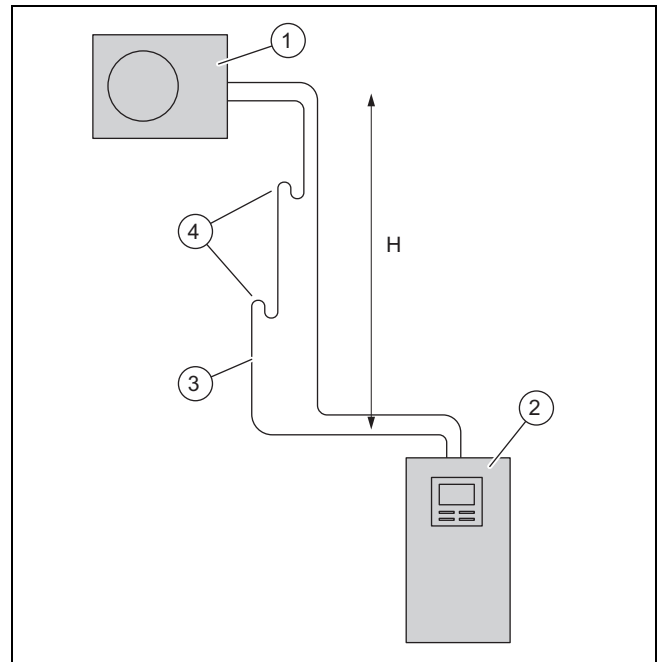
- ▶ Zajistěte, aby byl kondenzátor vnitřní jednotky při odsávání chladiva sekundárně proplachován horkou vodou nebo byl zcela vyprázdňený.

- Venkovní jednotka je předem naplněna chladivem R410A. Zjistěte, zda je třeba doplnit chladivo.
- Zajistěte, aby byly oba uzavírací ventily zavřené.
- Zajistěte odpovídající a vhodné vedení chladiva podle technických údajů.
- Zajistěte, aby použitá vedení chladiva splňovala příslušné požadavky:
 - Speciální měděné trubky pro chladicí techniku
 - Tepelná izolace
 - Odolnost proti povětrnostním vlivům a UV záření
 - Ochrana proti poškození malými zvířaty.
 - Lemování 90° podle normy SAE
- Vedení chladiva udržujte až do instalace uzavřená.
- Zajistěte si potřebné nářadí a přístroje:

Vždy nutné	Případně nutné
– Lemovací přístroj pro zhotovení lemu 90°	– Nádoba s chladivem R410A
– Momentový klíč	– Váha chladiva
– Chladicí armatura	
– Nádoba s dusíkem	
– Vakuová pumpa	
– Vakuometr	

5.2 Plánování instalace vedení chladiva

5.2.1 Vnější jednotka nad vnitřní jednotkou

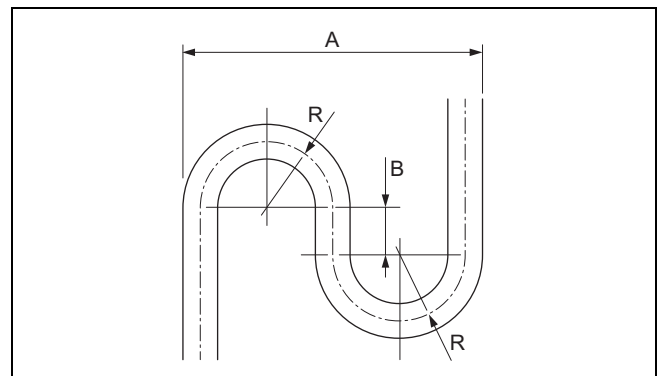


- | | |
|---------------------|----------------------------|
| 1 Venkovní jednotka | 3 Vedení topného plynu |
| 2 Vnitřní jednotka | 4 Koleny pro zvedání oleje |

Venkovní jednotku lze instalovat do maximálního výškového rozdílu H 30 m nad vnitřní jednotkou. Přitom je povoleno vedení chladiva s maximální jednoduchou délkou 40 m. V závislosti na výškovém rozdílu musí být ve vedení horkých plynů instalována kolena pro zvedání oleje

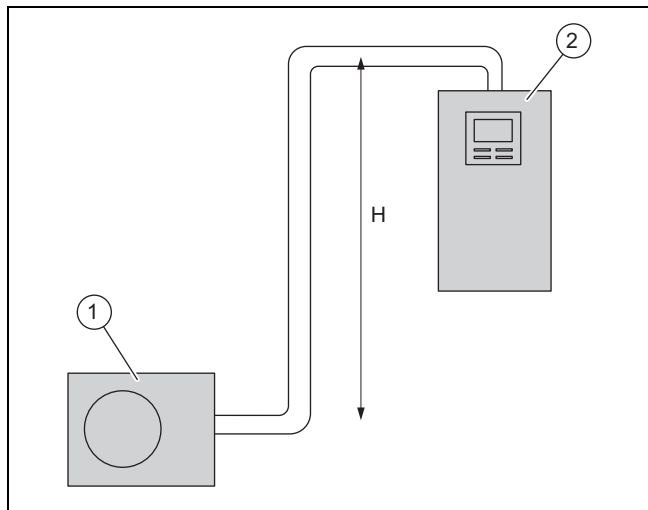
Výškový rozdíl H	Koleno pro zvedání oleje
do 10 m	Koleno pro zvedání oleje není nutné
do 20 m	Koleno pro zvedání oleje ve výšce 10 m
nad 20 m	Koleno pro zvedání oleje ve výšce 10 m, další koleno pro zvedání oleje ve výšce 20 m

Koleno pro zvedání oleje musí splňovat tyto geometrické požadavky.



Výrobek	Vnější průměr, vedení horkých plynů	A	B	R
HA 3-5 a HA 5-5	1/2 "	173	40	40
HA 7-5 až HA 12-5	5/8 "	256	40	60

5.2.2 Vnitřní jednotka nad vnější jednotkou



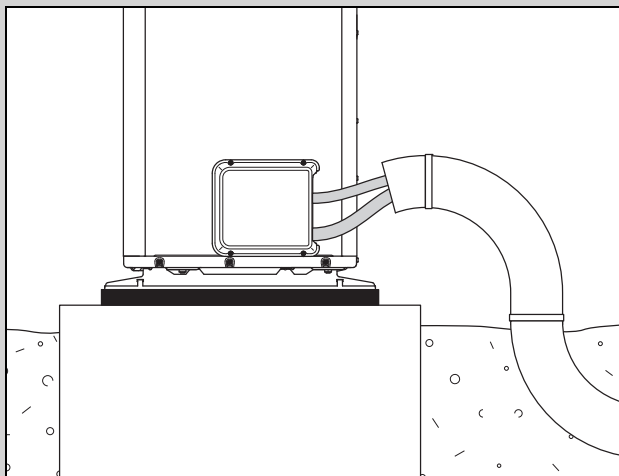
1 Venkovní jednotka 2 Vnitřní jednotka

Vnitřní jednotku lze instalovat do maximálního výškového rozdílu H 10 m nad venkovní jednotkou. Přitom je povoleno vedení chladiva s maximální jednoduchou délkou 25 m. Koleno pro zvedání oleje není nutné.

5.3 Instalace vedení chladiva k výrobku

Platnost: Instalace na zem

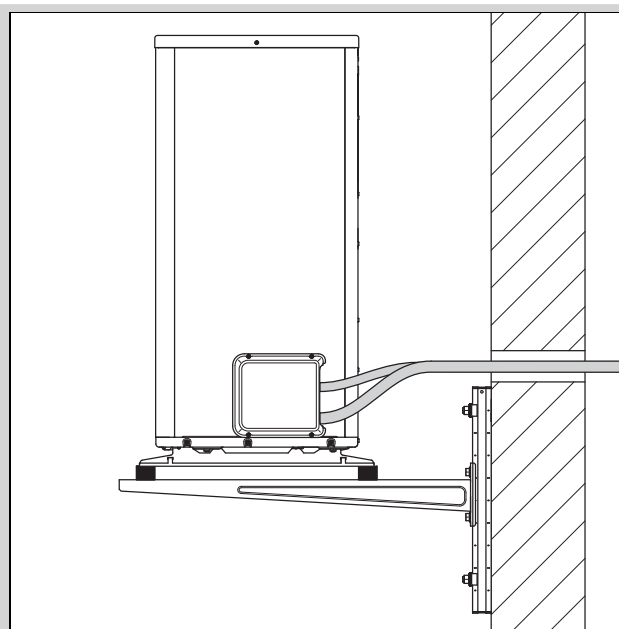
- Instalujte vedení chladiva průchodkou stěnou k výrobku.



- Vedení chladiva instalujte ve vhodné ochranné trubce v zemi, jak je znázorněno na obrázku.
- Vedení chladiva ohýbejte do konečné polohy pouze jednou. Aby nedošlo k uskřípnutí, používejte ohýbací pružinu nebo ohýbací nástroj.
- Vedení chladiva instalujte v průchodce stěnou s mírným spádem směrem ven.
- Vedení chladiva instalujte v průchodce stěnou středově bez dotyku stěny.

Platnost: Montáž na stěně

- Instalujte vedení chladiva průchodkou stěnou k výrobku.



- Vedení chladiva ohýbejte do konečné polohy pouze jednou. Aby nedošlo k uskřípnutí, používejte ohýbací pružinu nebo ohýbací nástroj.
- Zajistěte, aby se vedení chladiva nedotýkalo stěny a dílů opláštění výrobku.
- Vedení chladiva instalujte v průchodce stěnou s mírným spádem směrem ven.
- Vedení chladiva instalujte v průchodce stěnou středově bez dotyku stěny.

5.4 Instalace vedení chladiva v budově



Pozor!

Nebezpečí přenosu hluku!

Při špatné instalaci vedení chladiva může za provozu docházet k přenosu hluku na budovu.

- Neinstalujte vedení chladiva v budově do potěru nebo zdiva.
- Neinstalujte vedení chladiva v budově do obytných prostorů.

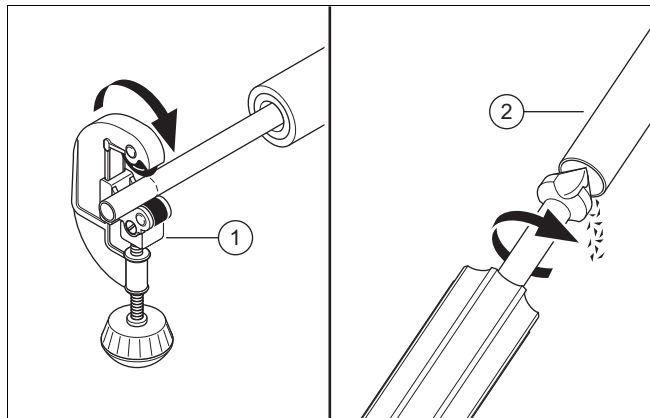
1. Instalujte vedení chladiva od průchodky stěnou k vnitřní jednotce.
2. Vedení chladiva ohýbejte do konečné polohy pouze jednou. Aby nedošlo k uskřípnutí, používejte ohýbací pružinu nebo ohýbací nástroj.
3. Vedení chladiva ohněte ve správném úhlu ke stěně a zabraňte mechanickému pnutí při instalaci.
4. Zajistěte, aby se vedení chladiva nedotýkalo stěny.
5. K upevnění použijte nástěnné svorky s gumovou vložkou. Nástěnné svorky instalujte kolem tepelné izolace vedení chladiva.
6. Zkontrolujte, zda jsou nutná kolena pro zvedání oleje (→ Kapitola 5.2).
7. Případně do vedení horkých plynů instalujte kolena pro zvedání oleje.

5.5 Demontáž krytu hydraulických přípojek

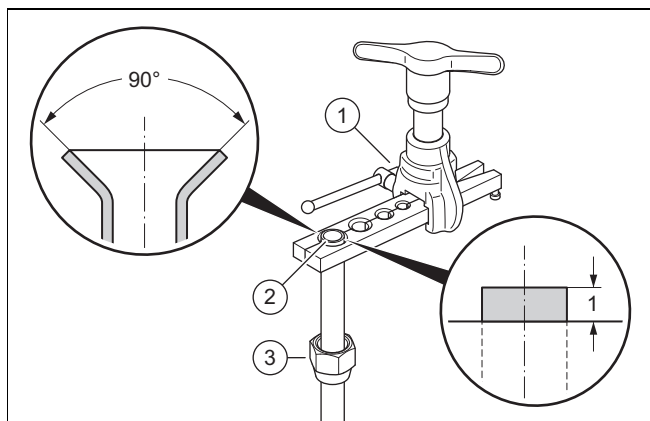
1. Odstraňte šrouby na horním okraji.
2. Uvolněte kryt zvednutím z aretace.

5.6 Zkracování a olemování konců trubek

1. Konce trubek držte při zpracování směrem dolů.
2. Zabraňte vniknutí kovových třísek, nečistot nebo vlhkosti.

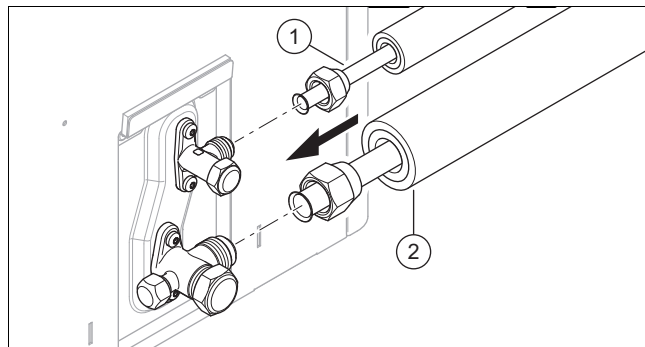


3. Měděnou trubku zkraťte trubkořezem (1) v pravém úhlu.
4. Odstraňte ořep na vnitřní i vnější straně konce trubky (2). Pečlivě odstraňte všechny třísky.
5. Odšroubujte lemovací matici na příslušném uzavíracím ventilu.



6. Nasuňte lemovací matici (3) na konec trubky.
7. Pro lemování podle normy SAE (lemování 90°) použijte lemovací přístroj.
8. Konec trubky vložte do vhodné matrice lemovacího přístroje (1). Konec trubky nechte 1 mm vyčnívat. Upněte konec trubky.
9. Konec trubky (2) lemovacím přístrojem rozšiřte.

5.7 Připojení vedení chladiva



1. Na venkovní strany konců trubky naneste kapku lemovacího oleje.
2. Připojte vedení horkých plynů (2).
3. Utáhněte lemovací matici. Vypouštěcí ventil přitom přidržujte kleštěmi.

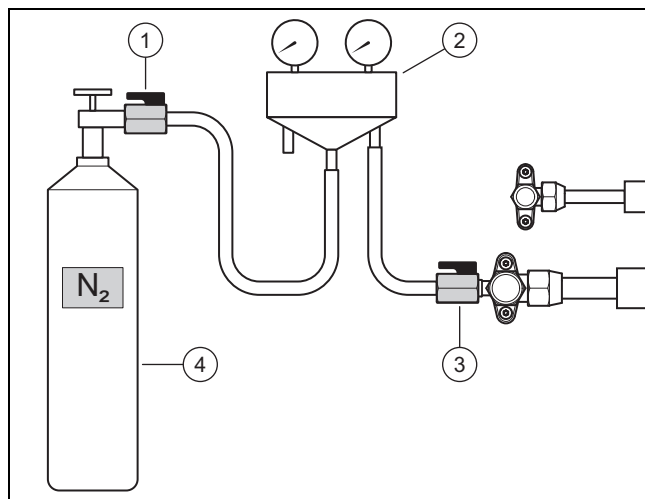
Výrobek	Průměr potrubí	Utahovací moment
HA 3-5 a HA 5-5	1/2"	50 až 60 Nm
HA 7-5 až HA 12-5	5/8"	65 až 75 Nm

4. Připojte vedení kapalin 1.
5. Utáhněte lemovací matici. Vypouštěcí ventil přitom přidržujte kleštěmi.

Výrobek	Průměr potrubí	Utahovací moment
HA 3-5 a HA 5-5	1/4"	15 až 20 Nm
HA 7-5 až HA 12-5	3/8"	35 až 45 Nm

5.8 Kontrola těsnosti chladicího okruhu

1. Zajistěte, aby oba uzavírací ventily na venkovní jednotce byly ještě zavřené.
2. Dodržujte maximální provozní tlak v chladicím okruhu.



3. Chladicí armaturu (2) s jedním kulovým kohoutem (3) připojte k přípojce pro údržbu vedení horkých plynů.
4. Chladicí armaturu s jedním kulovým kohoutem (1) připojte k nádobě s dusíkem (4). Použijte suchý dusík.
5. Otevřete oba kulové kohouty.
6. Otevřete nádobu s dusíkem.

- Zkušební tlak: 2,5 MPa (25 bar)
7. Zavřete nádobu s dusíkem a kulový kohout (1).
 - Čekací doba: 10 minut
 8. Zkontrolujte těsnost všech spojení v chladicím okruhu. Použijte k tomu zkušební sprej.
 9. Sledujte, zda je tlak stabilní.

Výsledek 1:

Tlak je stabilní a nebyla zjištěna žádná netěsnost:

- ▶ Dusík zcela vypustíte přes chladicí armaturu.
- ▶ Zavřete kulový kohout (3).

Výsledek 2:

Tlak klesá nebo byla zjištěna netěsnost:

- ▶ Odstraňte netěsnost.
- ▶ Opakujte zkoušku.

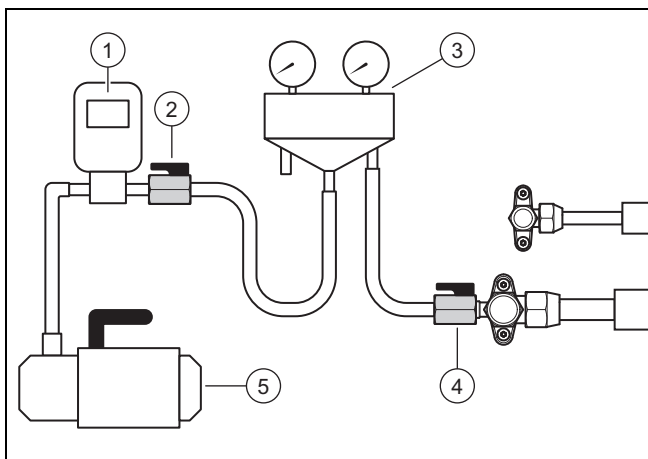
5.9 Vyprázdnění chladicího okruhu



Pokyn

Při vyprázdnění je z chladicího okruhu současně odstraněna zbytková vlhkost. Doba trvání tohoto postupu závisí na zbytkové vlhkosti a venkovní teplotě.

1. Zajistěte, aby oba uzavírací ventily na venkovní jednotce byly ještě zavřené.



2. Chladicí armaturu (3) s jedním kulovým kohoutem (4) připojte k přípojce pro údržbu vedení horkých plynů.
3. Chladicí armaturu s jedním kulovým kohoutem (2) připojte k vakuometru (1) a podtlakovému čerpadlu (5).
4. Otevřete oba kulové kohouty.
5. **První zkouška:** Zapněte podtlakové čerpadlo.
6. Vyprázdněte vedení chladiva a deskový výměník tepla vnitřní jednotky.
 - Dosahovaný absolutní tlak: 0,1 kPa (1,0 mbar)
 - Doba chodu podtlakového čerpadla: 30 minut
7. Vypněte podtlakové čerpadlo.
 - Čekací doba: 3 minuty
8. Zkontrolujte tlak.

Výsledek 1:

Tlak je stabilní:

- ▶ První zkouška je ukončena. Začněte s druhou zkouškou.

Výsledek 2:

Tlak se zvyšuje a objevuje se netěsnost:

- ▶ Zkontrolujte lemová spojení venkovní i vnitřní jednotky. Odstraňte netěsnost.

- ▶ Začněte s druhou zkouškou.

Výsledek 3:

Tlak se zvyšuje a objevuje se zbytková vlhkost:

- ▶ Proveďte sušení.
- ▶ Začněte s druhou zkouškou.

9. **Druhá zkouška:** Zapněte podtlakové čerpadlo.
10. Vyprázdněte vedení chladiva a deskový výměník tepla vnitřní jednotky.
 - Dosahovaný absolutní tlak: 0,1 kPa (1,0 mbar)
 - Doba chodu podtlakového čerpadla: 30 minut
11. Vypněte podtlakové čerpadlo.
 - Čekací doba: 3 minuty
12. Zkontrolujte tlak.

Výsledek 1:

Tlak je stabilní:

- ▶ Druhá zkouška je ukončena. Zavřete kulové kohouty (2) a (4).

Výsledek 2:

Tlak se zvyšuje.

- ▶ Opakujte druhou zkoušku.

5.10 Doplnění přídavného chladiva



Nebezpečí!

Nebezpečí zranění v důsledku unikajícího chladiva!

Unikající chladivo může při dotyku způsobit zranění.

- ▶ Používejte ochranné vybavení.

1. Zjistěte jednoduchou délku vedení chladiva.
2. Vypočítejte potřebné množství dodatečného chladiva.

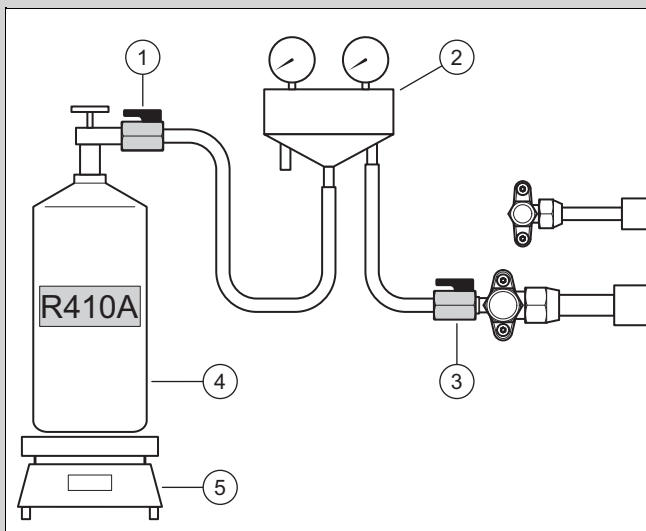
Výrobek	Jednoduchá délka	Množství chladiva
HA 3-5 a HA 5-5	< 15 m	Žádné
	15 m až 25 m	30 g na každý další metr (nad 15 m)
	25 m až 40 m	300 g + 47 g na každý další metr (nad 25 m)

Výrobek	Jednoduchá délka	Množství chladiva
HA 7-5	< 15 m	Žádné
	15 m až 25 m	70 g na každý další metr (nad 15 m)
	25 m až 40 m	700 g + 107 g na každý další metr (nad 25 m)

Výrobek	Jednoduchá délka	Množství chladiva
HA 10-5 a HA 12-5	< 15 m	Žádné
	15 m až 25 m	70 g na každý další metr (nad 15 m)
	25 m až 40 m	700 g + 83 g na každý další metr (nad 25 m)

Podmínka: Délka vedení chladiva > 15 m

- ▶ Zajistěte, aby oba uzavírací ventily na venkovní jednotce byly ještě zavřené.



- ▶ Chladicí armaturu (2) s kulovým kohoutem (1) připojte k nádobě s chladivem (4).
 - Používané chladivo: R410A
- ▶ Postavte nádobu s chladivem na váhu (5). Nemá-li nádoba s chladivem ponornou jímku, postavte ji na váhu obráceně.
- ▶ Kulový kohout (3) nechte zatím zavřený. Otevřete nádobu s chladivem a kulový kohout (1).
- ▶ Když se hadice naplní chladivem, nastavte váhu na nulu.
- ▶ Otevřete kulový kohout (3). Naplňte venkovní jednotku vypočteným množstvím chladiva.
- ▶ Zavřete oba kulové kohouty.
- ▶ Zavřete nádobu s chladivem.

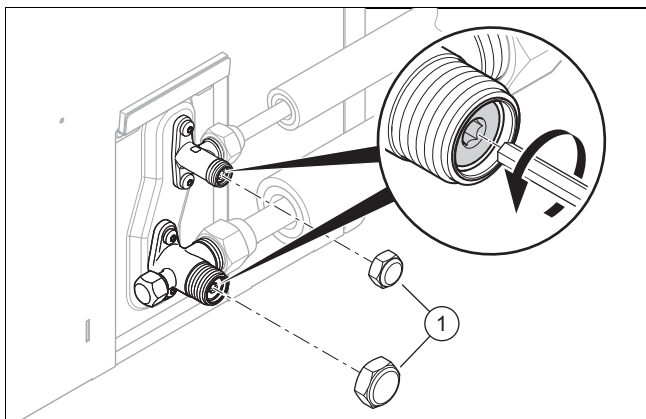
5.11 Uvolnění chladiva



Nebezpečí!
Nebezpečí zranění v důsledku unikajícího chladiva!

Unikající chladivo může při dotyku způsobit zranění.

- ▶ Používejte ochranné vybavení.



1. Odstraňte obě krycí klapky (1).
2. Oba šrouby s vnitřním šestihranem vyšroubujte až nadoraz.
 - ◁ Chladivo proudí do vedení chladiva a vnitřní jednotky.

3. Zkontrolujte, zda chladivo vytéká. Zejména zkontrolujte všechna šroubová spojení a ventily.
4. Našroubujte obě krycí klapky. Utáhněte krycí klapky.

5.12 Ukončení prací na chladicím okruhu

1. Oddělte armaturu chladiva od přípojky pro údržbu.
2. Na přípojku pro údržbu našroubujte krytku.
3. Na vedení chladiva instalujte tepelnou izolaci.
4. Na štítek výrobku poznamenejte množství chladiva z výroby, dodatečně doplněné množství chladiva a celkové množství chladiva.
5. Zaznamenejte údaje do knihy daného zařízení.
6. Namontujte kryt hydraulických přípojek.

6 Elektrická instalace

6.1 Příprava elektroinstalace



Nebezpečí!

Nebezpečí úrazu elektrickým proudem u neodborně provedené elektrické přípojky!

Neodborně provedená elektrická přípojka může negativně ovlivnit provozní bezpečnost výrobku a způsobit zranění osob a věcné škody.

- ▶ Elektroinstalaci provádějte pouze v případě, že jste vyškoleným servisním technikem a máte pro tuto činnost kvalifikaci.

1. Dodržujte technické přípojovací podmínky pro připojení na síť nízkého napětí provozovatele rozvodné sítě.
2. Zjistěte, zda je pro výrobek k dispozici funkce HDO a jak má být provedeno napájení výrobku podle druhu vypínání.
3. Na typovém štítku zjistěte, zda výrobek vyžaduje elektrické připojení 1~/230V, nebo 3~/400V.
4. Na typovém štítku zjistěte dimenzovaný proud výrobku. Z něho odvoďte vhodné průřezy elektrických vedení.
5. Připravte instalaci elektrických vedení z budovy průchodkou stěnou k výrobku.

6.2 Požadavky na elektrické komponenty

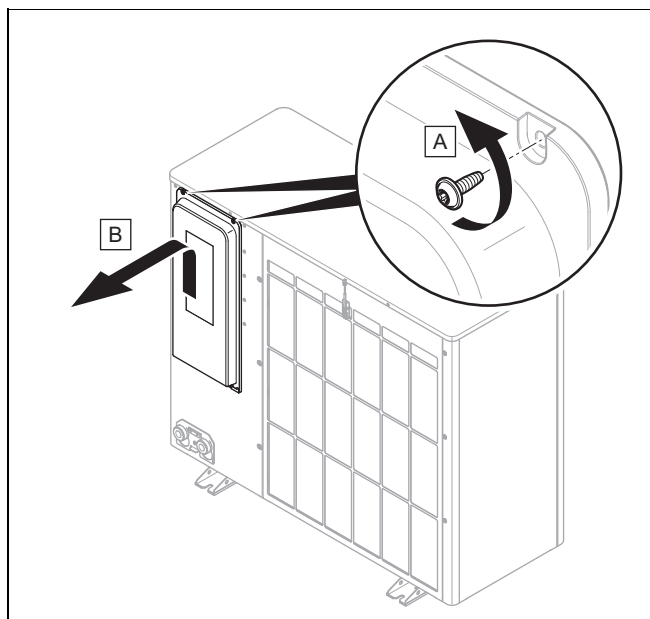
- ▶ Pro síťové připojení musí být použity ohebné hadice vhodné pro položení venku. Specifikace musí odpovídat minimálně normě 60245 IEC 57 se zkratkou H05RN-F.
- ▶ Odpojovače musí odpovídat kategorii přepětí III pro plné oddělení.
- ▶ Pro elektrické jištění se používá inertní ochrana s charakteristikou C. U třífázového připojení k síti musí mít jističe třífázové spínání.
- ▶ Stanoví-li tak předpisy pro místo montáže, používají se pro ochranu osob jističe chybného proudu typu B citlivé pro univerzální proud.

6.3 Instalace komponent pro funkci HDO

U funkce HDO je výroba tepla tepelným čerpadlem dodavatelem elektrické energie občas vypnuta. Vypnutí může proběhnout dvěma způsoby:

1. Signál pro vypnutí je přiveden na přípojku S21 vnitřní jednotky.
 2. Signál vypnutí je přiveden na chránič instalovaný zákazníkem ve skříňce s elektroměrem/pojistkami.
- ▶ Je-li k dispozici funkce HDO, instalujte a připojte dodatečné komponenty ve skříni elektroměru / pojistné skříni budovy.
 - ▶ Postupujte přitom podle schématu zapojení v příloze návodu k instalaci vnitřní jednotky.

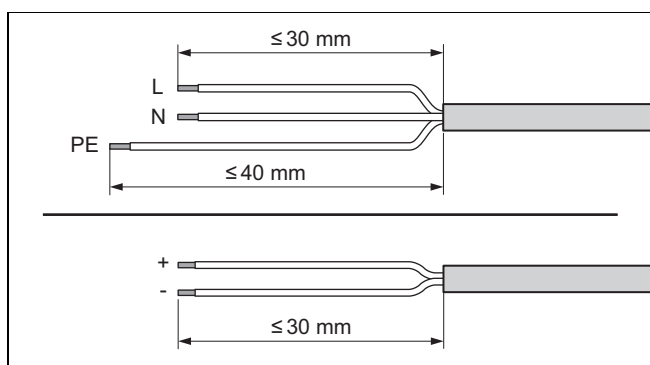
6.4 Demontáž krytu elektrických přípojek



- ▶ Demontujte kryt, jak je znázorněno na obrázku.

6.5 Úprava elektrického vedení

1. Podle potřeby elektrické vedení zkrátte.



2. Odstraňte obal elektrického vedení. Dbejte přitom na to, abyste nepoškodili izolaci jednotlivých vodičů.
3. Aby nedocházelo ke zkratům při uvolnění jednotlivých vodičů, opatřete odizolované konce vodičů koncovými objímkami.

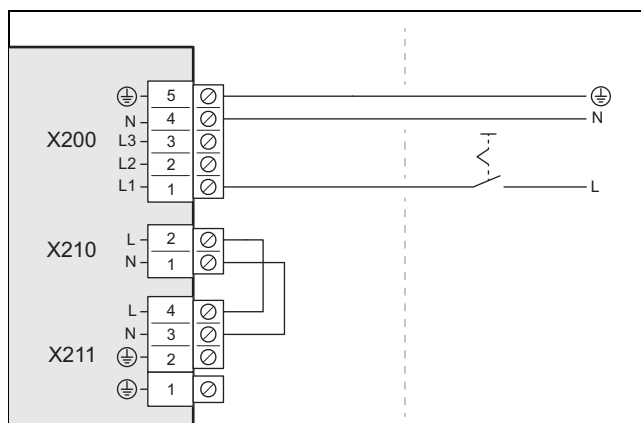
6.6 Realizace napájení, 1~/230V

- ▶ Zjistěte druh připojení:

Případ	Druh připojení
HDO není k dispozici	jednoduché napájení
HDO je k dispozici, vypnutí přes přípojku S21	
HDO je k dispozici, vypnutí přes oddělovací ochranu	dvojitě napájení

6.6.1 1~/230V, jednoduché napájení

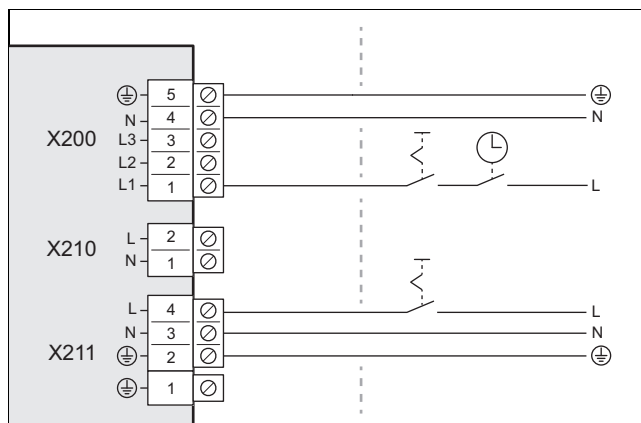
1. V souladu s předpisy pro místo montáže instalujte pro výrobek jeden jistič chybného proudu.



2. Nainstalujte pro výrobek v budově jeden odpojovač.
3. Použijte třípólový síťový přípojovací kabel.
4. Síťový přípojovací kabel vedte od budovy průchodkou stěnou k výrobku.
5. Síťový přípojovací kabel připojte k přípojce X200.
6. Upevněte síťový přípojovací kabel svorkou pro odlehčení tahu.

6.6.2 1~/230V, dvojitě napájení

1. V souladu s předpisy pro místo montáže instalujte pro výrobek dva jističe chybného proudu.



2. Nainstalujte pro výrobek v budově dva odpojovače.
3. Použijte dva třívodičové síťové přípojovací kabely.
4. Síťové přípojovací kabely vedte od budovy průchodkou stěnou k výrobku.
5. Síťový přípojovací kabel (od elektroměru tepelného čerpadla) připojte k přípojce X200. Provozovatel napájecí sítě může občas vypnout dodávky elektrického proudu.
6. Odstraňte dvoupólový můstek na přípojce X210.

- Síťový přípojovací kabel (od domovního elektroměru) připojte k přípojce X211. Toto napájení elektrickým proudem je trvalé.
- Upevněte síťové přípojovací kabely svorkami pro odlehčení tahu.

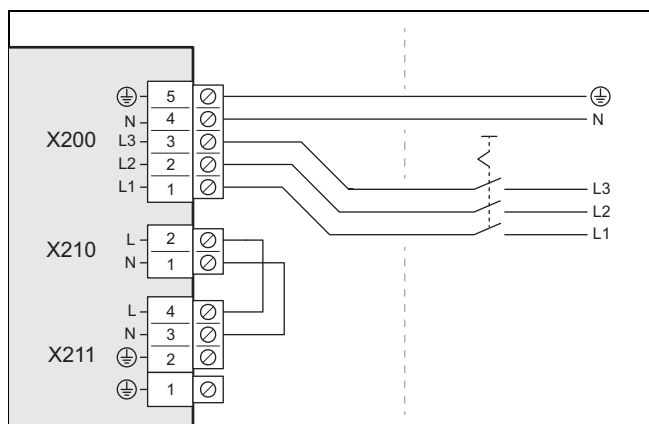
6.7 Realizace napájení, 3~/400V

► Zjistěte druh připojení:

Případ	Druh připojení
HDO není k dispozici	jednoduché napájení
HDO je k dispozici, vypnutí přes přípojku S21	
HDO je k dispozici, vypnutí přes oddělovací ochranu	dvojitě napájení

6.7.1 3~/400V, jednoduché napájení

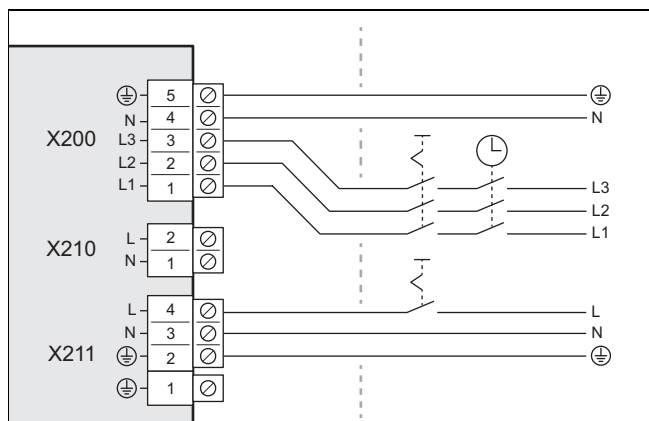
- V souladu s předpisy pro místo montáže instalujte pro výrobek jeden jistič chybného proudu.



- Nainstalujte pro výrobek v budově jeden odpojovač.
- Použijte pětipólový síťový přípojovací kabel.
- Síťový přípojovací kabel vedte od budovy průchodkou stěnou k výrobku.
- Síťový přípojovací kabel připojte k přípojce X200.
- Upevněte síťový přípojovací kabel svorkou pro odlehčení tahu.

6.7.2 3~/400V, dvojitě napájení

- V souladu s předpisy pro místo montáže instalujte pro výrobek dva jističe chybného proudu.



- Nainstalujte pro výrobek v budově dva odpojovače.
- Použijte pětipólový síťový přípojovací kabel a třípólový síťový přípojovací kabel.

- Síťové přípojovací kabely vedte od budovy průchodkou stěnou k výrobku.
- Pětipólový síťový přípojovací kabel (od elektroměru tepelného čerpadla) připojte k přípojce X200. Provozovatel napájecí sítě může občas vypnout dodávky elektrického proudu.
- Odstraňte dvoupólový můstek na přípojce X210.
- Třípólový síťový přípojovací kabel (od domovního elektroměru) připojte k přípojce X211. Toto napájení elektrickým proudem je trvalé.
- Upevněte síťové přípojovací kabely svorkami pro odlehčení tahu.

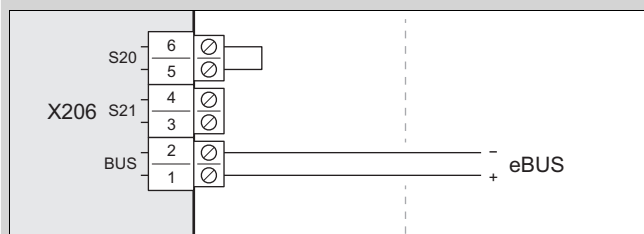
6.8 Připojení vedení eBUS

Podmínka: Vedení chladiva s vedením eBUS

- Vedení eBUS připojte k přípojce X206, BUS.
- Vedení eBUS upevněte svorkou pro odlehčení tahu.

Podmínka: Samostatné vedení eBUS

- Použijte dvoupólové vedení eBUS s průřezem vodiče 0,75 mm².
- Vedení eBUS vedte od budovy průchodkou stěnou k výrobku.



- Vedení eBUS připojte k přípojce X206, BUS.
- Vedení eBUS upevněte svorkou pro odlehčení tahu.

6.9 Připojení příslušenství

- Dodržujte schéma zapojení v příloze.

6.10 Montáž krytu elektrických přípojek

- Upevněte kryt zasunutím do aretace.
- Upevněte kryt dvěma šrouby na horním okraji.

7 Uvedení do provozu

7.1 Kontrola před zapnutím

- Zkontrolujte, zda jsou správně provedeny všechny hydraulické přípojky.
- Zkontrolujte, zda jsou správně provedeny všechny elektrické přípojky.
- Zkontrolujte, zda je instalován odpojovač.
- Je-li tato skutečnost předepsána pro místo instalace, zkontrolujte, zda je instalován jistič chybného proudu.
- Přečtěte si návod k obsluze.
- Zajistěte, aby od montáže do zapnutí výrobku uběhlo minimálně 30 minut.
- Zajistěte, aby byl namontován kryt elektrických přípojek.

7.2 Zapnutí výrobku

- ▶ Vypněte v budově všechny odpojovače, které jsou spojené s výrobkem.

8 Předání provozovateli

8.1 Informování provozovatele

- ▶ Seznamte provozovatele s provozem.
- ▶ Upozorněte provozovatele zejména na bezpečnostní pokyny.
- ▶ Informujte provozovatele o nutnosti pravidelné údržby.

9 Odstranění poruch

9.1 Chybová hlášení

V případě poruchy se na displeji regulátoru vnitřní jednotky zobrazí poruchový kód.

- ▶ Použijte tabulku Hlášení o poruše (→ Návod k instalaci vnitřní jednotky, Příloha).

9.2 Jiné poruchy

- ▶ Použijte tabulku Odstranění poruch (→ Návod k instalaci vnitřní jednotky, Příloha).

10 Inspekce a údržba

10.1 Dodržujte pracovní plán a intervaly

- ▶ Dodržujte uvedené intervaly. Provedte všechny uvedené práce (→ příloha D).

10.2 Nákup náhradních dílů

Originální díly zařízení byly certifikovány v souladu s ověřením shody CE. Informace o dostupných originálních náhradních dílech Vaillant získáte na adrese uvedené na zadní straně.

- ▶ Potřebujete-li při údržbě nebo opravě náhradní díly, používejte výhradně originální náhradní díly Vaillant.

10.3 Příprava k prohlídce a údržbě

- ▶ Před prováděním prohlídky a údržby nebo instalováním náhradních dílů proveďte základní bezpečnostní opatření.
- ▶ U prací ve vyšších polohách dodržujte pravidla bezpečnosti práce (→ Kapitola 4.9).
- ▶ Vypněte v budově všechny odpojovače, které jsou spojené s výrobkem.
- ▶ Odpojte výrobek od napájení, avšak zajistěte, aby byl výrobek nadále uzemněn.
- ▶ Pracujete-li na výrobku, chraňte všechny elektrické komponenty před stříkající vodou.

10.4 Provádění údržby

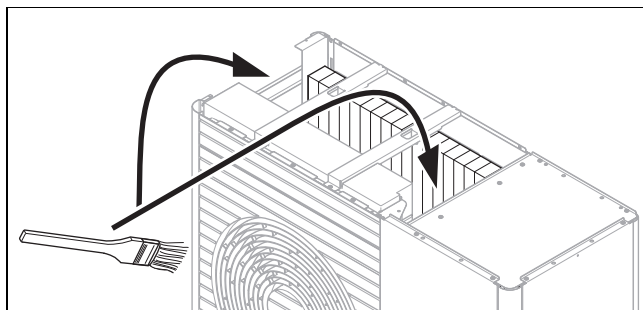
10.4.1 Čištění výrobku

- ▶ Výrobek čistěte pouze v případě, že jsou namontovány všechny díly opláštění a kryty.
- ▶ Nečistěte výrobek vysokotlakým čističem nebo vodním proudem.
- ▶ Výrobek čistěte houbou a teplou vodou s čisticím prostředkem.
- ▶ Nepoužívejte abraziva. Nepoužívejte rozpouštědla. Nepoužívejte čisticí prostředky s obsahem chloru nebo čpavku.

10.4.2 Demontáž krytů a dílů opláštění

1. Demontujte kryt hydraulických přípojek. (→ Kapitola 5.5)
2. Demontujte kryt elektrických přípojek. (→ Kapitola 6.4)
3. Demontujte díly opláštění, pokud je to nutné pro následující údržbářské práce (→ Kapitola 4.13.1).

10.4.3 Čištění výparníku



1. Mezeru mezi lamelami výparníku vyčistěte měkkým kartáčem. Vyhněte se přitom prohnutí lamel.
2. Odstraňte nečistoty a usazeniny.
3. Případně ohnuté lamely vyrovnejte hřebenem na lamely.

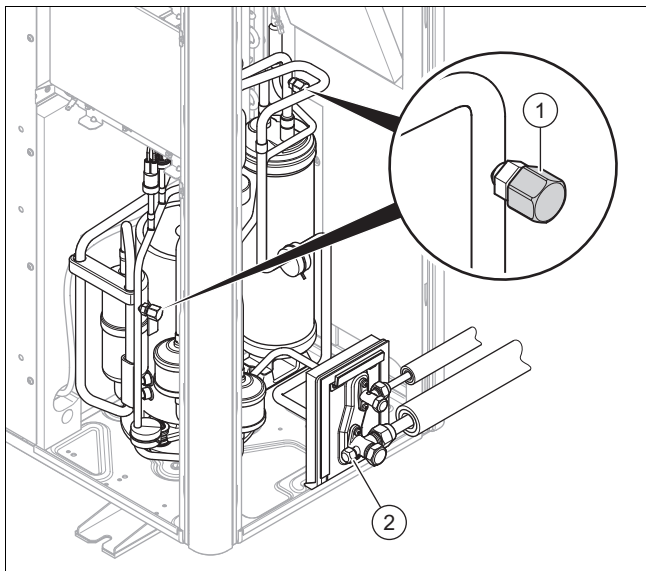
10.4.4 Kontrola ventilátoru

1. Otočte ventilátor rukou.
2. Zkontrolujte volný běh ventilátoru.

10.4.5 Vyčištění odtoku kondenzátu

1. Odstraňte nečistoty, které se hromadí v nádobě na kondenzát nebo v potrubí k odvodu kondenzátu.
2. Zkontrolujte volný odtok vody. Do nádoby na kondenzát přitom nalijte asi 1 litr vody.

10.4.6 Kontrola chladicího okruhu



1. Zkontrolujte, zda jsou součásti a potrubí bez znečištění a koroze.
2. Zkontrolujte pevnost krycích klapek (1) vnitřních přípojek pro údržbu.
3. Zkontrolujte pevnost krycí klapky (2) vnější přípojky pro údržbu.
4. Zkontrolujte, zda není poškozená tepelná izolace vedení chladiva.
5. Zkontrolujte, zda nejsou vedení chladiva uskřípnutá.

10.4.7 Kontrola těsnosti chladicího okruhu

Platnost: Množství chladiva $\geq 2,4$ kg

1. Zajistěte, aby byla tato roční zkouška těsnosti chladicího okruhu provedena podle nařízení (EU) Nr. 517/2014.
2. Zkontrolujte, zda jsou komponenty v chladicím okruhu a vedení chladiva bez poškození, koroze a netěsností oleje.
3. Zkontrolujte těsnost chladicího okruhu detektorem úniku plynů. Zkontrolujte přitom všechny komponenty a potrubí.
4. Výsledek zkoušky těsnosti zaznamenejte v knize daného zařízení.

10.4.8 Kontrola elektrických připojení

1. V připojovací skříňce zkontrolujte pevnost všech elektrických vedení v zástrčkách nebo svorkách.
2. V připojovací skříňce zkontrolujte uzemnění.
3. Zkontrolujte, zda není síťový připojovací kabel poškozený. Je-li nutná výměna, zajistěte, aby byla provedena firmou Vaillant nebo zákaznickou službou či podobně kvalifikovanou osobou, aby nevzniklo ohrožení.

10.4.9 Kontrola opotřebení malých tlumicích patek

1. Zkontrolujte, zda nejsou gumové patky výrazně stlačené.
2. Zkontrolujte, zda tlumicí patky neobsahují výrazné trhliny.
3. Zkontrolujte, zda se na šroubení tlumicích patek nevykytuje výrazná koroze.
4. Příp. zajistěte a namontujte nové tlumicí patky.

10.5 Ukončení prohlídky a údržby

- ▶ Namontujte díly opláštění.
- ▶ Zapněte napájení a výrobek.
- ▶ Uvedte výrobek do provozu.
- ▶ Provedte provozní zkoušku a bezpečnostní zkoušku.

11 Odstavení z provozu

11.1 Dočasné odstavení výrobku z provozu

1. Vypněte v budově všechny odpojovače, které jsou spojené s výrobkem.
2. Odpojte výrobek od napájení.

11.2 Definitivní odstavení výrobku z provozu

1. Vypněte v budově všechny odpojovače, které jsou spojené s výrobkem.
2. Odpojte výrobek od napájení.



Pozor!

Riziko věcných škod při odsávání chladiva!

Při odsávání chladiva může dojít k věcným škodám při zamrznutí.

- ▶ Zajistěte, aby byl kondenzátor vnitřní jednotky při odsávání chladiva sekundárně proplachován horkou vodou nebo byl zcela vyprázdněný.

3. Odsajte chladivo.

4. Nechte výrobek a jeho komponenty zlikvidovat nebo recyklovat.

12 Recyklace a likvidace

12.1 Recyklace a likvidace

Likvidace obalu

- ▶ Obal odborně zlikvidujte.
- ▶ Dodržujte všechny příslušné předpisy.

12.2 Likvidace chladiva



Varování!

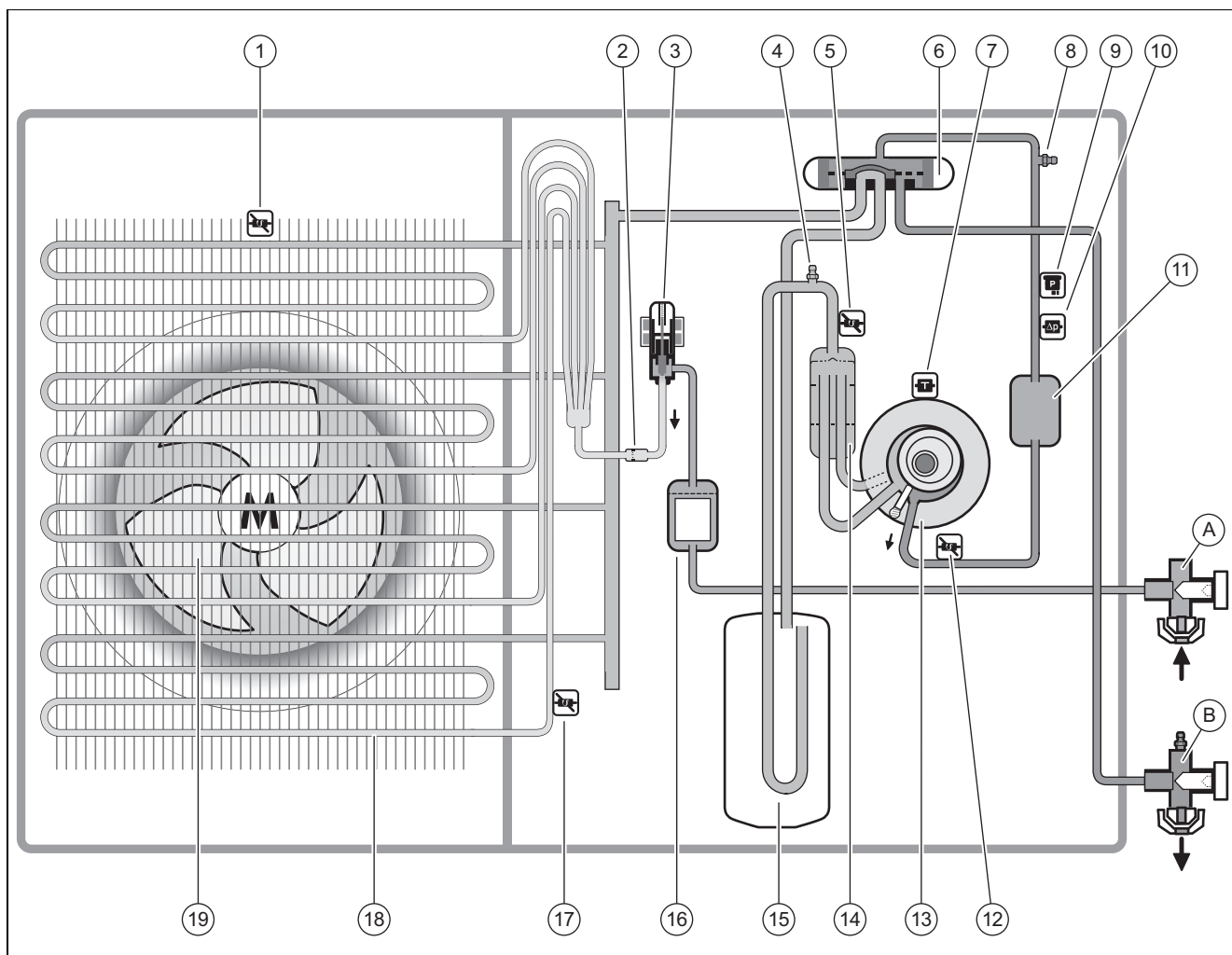
Nebezpečí ekologických škod!

Výrobek obsahuje chladivo R410A. Toto chladivo nesmí uniknout do atmosféry. R410A je fluorovaný skleníkový plyn evidovaný podle Kjótského protokolu s GWP 2088 (GWP = Global Warming Potential).

- ▶ Chladivo obsažené ve výrobku musí být před likvidací výrobku zcela vypuštěno do vhodné nádoby, aby mohlo být následně recyklováno nebo zlikvidováno podle předpisů.

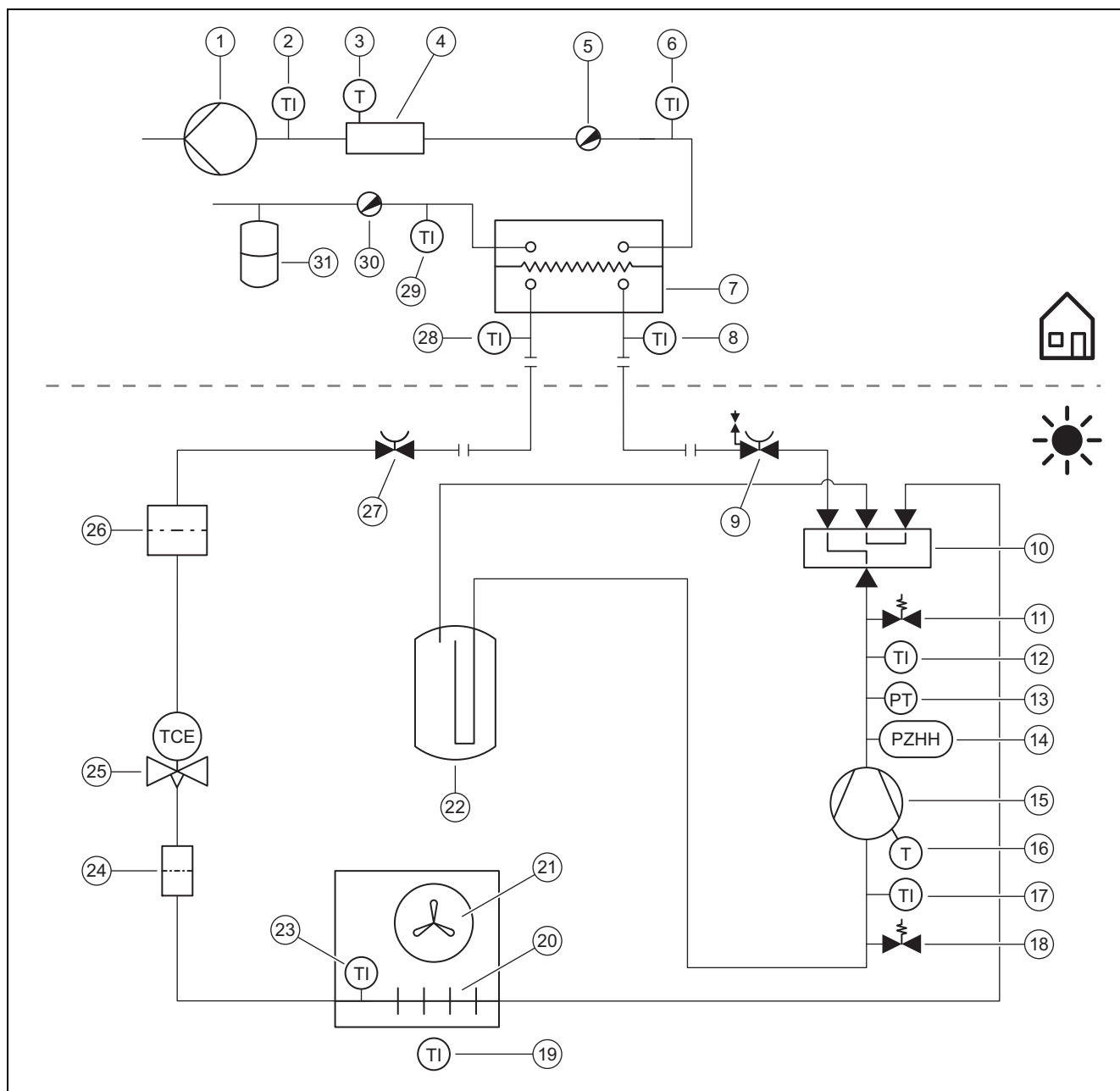
- ▶ Zajistěte, aby likvidaci chladiva prováděl kvalifikovaný odborník.

A Funkční schéma



1	Teplotní senzor na vstupu vzduchu	A	Uzavírací ventil pro vedení kapalin
2	Filtr	B	Uzavírací ventil pro vedení horkých plynů
3	Elektronický expanzní ventil	12	Teplotní senzor za kompresorem
4	Přípojka pro údržbu v nízkotlaké oblasti	13	Kompresor
5	Teplotní senzor před kompresorem	14	Odlučovač chladiva
6	Čtyřcestný přepínací ventil	15	Jímka chladiva
7	Teplotní senzor na kompresoru	16	Filtr/dehydrátor
8	Přípojka pro údržbu, vysokotlaká oblast	17	Teplotní senzor na výparníku
9	Tlakový senzor	18	Výparník
10	Snímač tlaku	19	Ventilátor
11	Tlumič hluku		

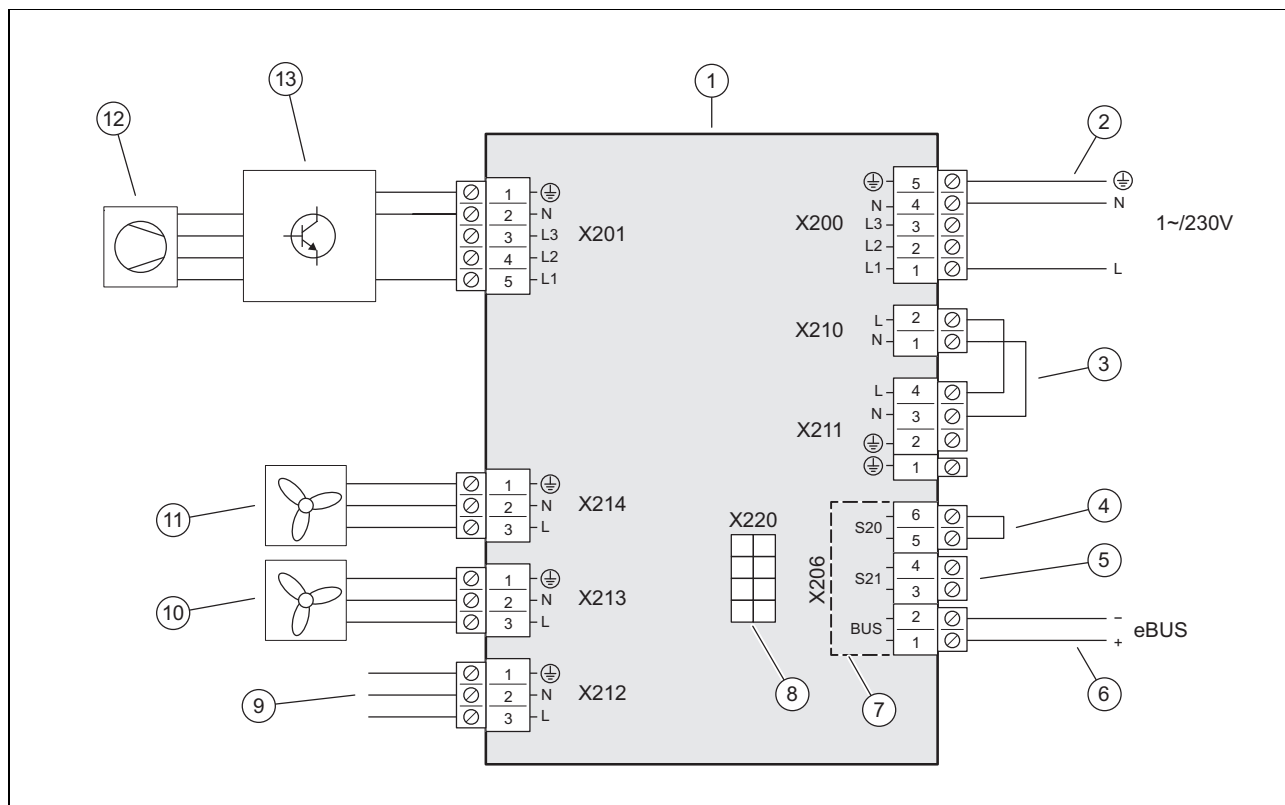
B Bezpečnostní zařízení



1	Čerpadlo topení	17	Teplotní senzor před kompresorem
2	Teplotní senzor za přídavným topením	18	Přípojka pro údržbu v nízkotlaké oblasti
3	Bezpečnostní termostat	19	Teplotní senzor na vstupu vzduchu
4	Elektrické přídavné topení	20	Výparník
5	Odvzdušňovací ventil	21	Ventilátor
6	Teplotní snímač na vstupu do topení	22	Jímka chladiva
7	Kondenzátor	23	Teplotní senzor na výparníku
8	Teplotní senzor před kondenzátorem	24	Filtr
9	Uzavírací ventil pro vedení horkých plynů	25	Elektronický expanzní ventil
10	Čtyřcestný přepínací ventil	26	Filtr/dehydrátor
11	Přípojka pro údržbu, vysokotlaká oblast	27	Uzavírací ventil pro vedení kapalin
12	Teplotní senzor za kompresorem	28	Teplotní senzor za kondenzátorem
13	Tlakový senzor ve vysokotlaké oblasti	29	Teplotní snímač na vratném toku topení
14	Manostat ve vysokotlaké oblasti	30	Vypouštěcí ventil
15	Kompresor s odlučovačem chladiva	31	Expanzní nádoba
16	Teplotní čidlo na kompresoru		

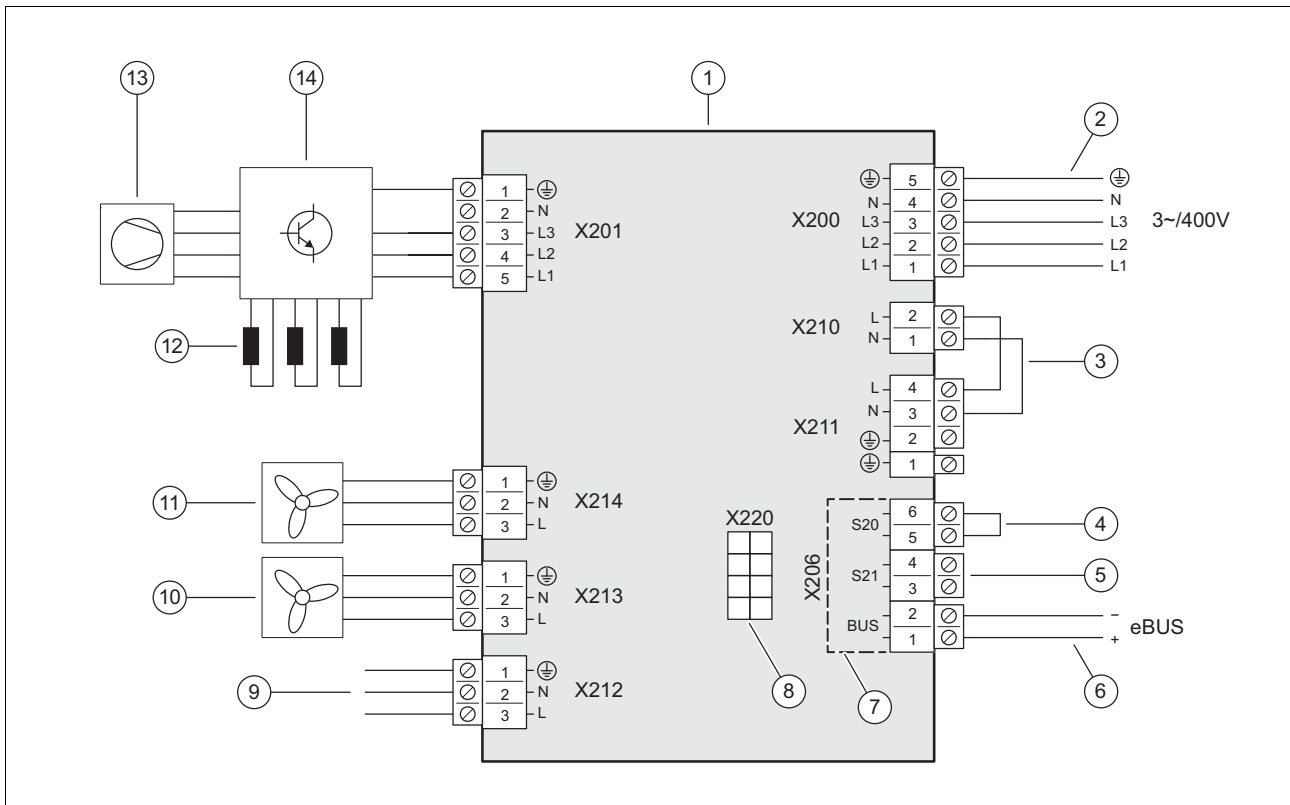
C Schéma zapojení

C.1 Schéma zapojení, napájení, 1~/230V



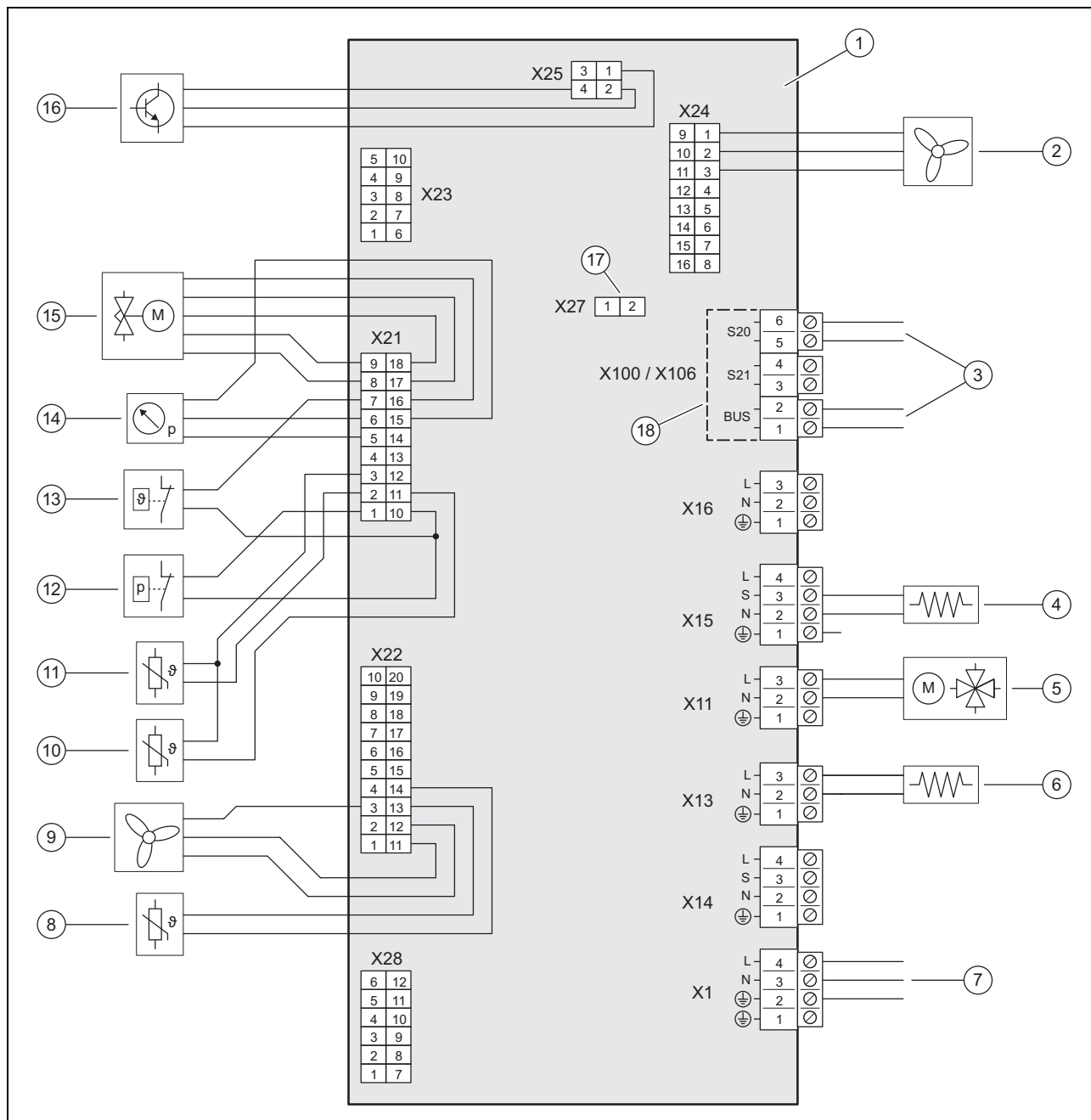
- | | | | |
|---|---|----|--|
| 1 | Deska plošných spojů INSTALLER BOARD | 8 | Spojení s deskou plošných spojů HMU, datové vedení |
| 2 | Přípojka napájení | 9 | Spojení s deskou plošných spojů HMU, napájení |
| 3 | Mústek, podle druhu připojení (HDO) | 10 | Napájení ventilátoru 2, je-li k dispozici |
| 4 | Vstup pro maximální termostat, nepoužívá se | 11 | Napájení ventilátoru 1 |
| 5 | Vstup S21, nepoužívá se | 12 | Kompresor |
| 6 | Připojení vedení eBUS | 13 | Konstrukční skupina INVERTER |
| 7 | Rozsah bezpečnostního nízkého napětí (SELV) | | |

C.2 Schéma zapojení, napájení, 3~/400V




1	Deska plošných spojů INSTALLER BOARD	8	Spojení s deskou plošných spojů HMU, datové vedení
2	Přípojka napájení	9	Spojení s deskou plošných spojů HMU, napájení
3	Mústek, podle druhu připojení (HDO)	10	Napájení ventilátoru 2, je-li k dispozici
4	Vstup pro maximální termostat, nepoužívá se	11	Napájení ventilátoru 1
5	Vstup S21, nepoužívá se	12	Tlumivky (pouze u výrobku HA 10-5 a HA 12-5)
6	Připojení vedení eBUS	13	Kompresor
7	Rozsah bezpečnostního nízkého napětí (SELV)	14	Konstrukční skupina INVERTER

C.3 Schéma zapojení, snímače a akční členy



- | | | | |
|---|---|----|---|
| 1 | Deska plošných spojů HMU | 10 | Teplotní senzor, za kompresorem |
| 2 | Aktivace ventilátoru 2, je-li k dispozici | 11 | Teplotní senzor, před kompresorem |
| 3 | Spojení s deskou plošných spojů INSTALLER BOARD | 12 | Snímač tlaku |
| 4 | Vytápění vany klikové skříně | 13 | Teplotní čidlo |
| 5 | Čtyřcestný přepínací ventil | 14 | Tlakový senzor |
| 6 | Topení nádoby na kondenzát | 15 | Elektronický expanzní ventil |
| 7 | Spojení s deskou plošných spojů INSTALLER BOARD | 16 | Aktivace pro konstrukční skupinu INVERTER |
| 8 | Teplotní senzor, na vstupu vzduchu | 17 | Pozice pro kódovací odpor pro chladicí provoz |
| 9 | Aktivace pro ventilátor 1 | 18 | Rozsah bezpečnostního nízkého napětí (SELV) |

D Kontrola a údržba

#	Údržbářské práce	Interval	
1	Čištění výrobku	Ročně	29
2	Čištění výparníku	Ročně	29
3	Kontrola ventilátoru	Ročně	29
4	Vyčištění odtoku kondenzátu	Ročně	29
5	Kontrola chladicího okruhu	Ročně	30
6	Platnost: Množství chladiva $\geq 2,4$ kg Kontrola těsnosti chladicího okruhu	Ročně	30
7	Kontrola elektrických připojení	Ročně	30
8	Kontrola opotřebení malých tlumicích patek	Ročně po 3 letech	30

E Technické údaje



Pokyn

Následující výkonové údaje platí pouze pro nové výrobky s čistými výměníky tepla.



Pokyn

Výkonové údaje se rovněž vztahují na redukci hluku periody (provoz se sníženými emisemi hluku).



Pokyn

Výkonové údaje se zjišťují speciálním kontrolním postupem. Příslušné informace získáte od výrobce výrobku s uvedením „Kontrolní postup zjišťování výkonových údajů“.

Technické údaje – všeobecně

	HA 3-5 OS 230V	HA 5-5 OS 230V	HA 7-5 OS 230V	HA 10-5 OS 230V	HA 10-5 OS	HA 12-5 OS 230V	HA 12-5 OS
Šířka	1 100 mm	1 100 mm	1 100 mm	1 100 mm	1 100 mm	1 100 mm	1 100 mm
Výška	765 mm	765 mm	965 mm	1 565 mm	1 565 mm	1 565 mm	1 565 mm
Hloubka	450 mm	450 mm	450 mm	450 mm	450 mm	450 mm	450 mm
Hmotnost, s balením	111,4 kg	111,4 kg	126 kg	187 kg	206 kg	187 kg	206 kg
Hmotnost, provozní pohotovost	92,2 kg	92,2 kg	106,3 kg	162,5 kg	181,5 kg	162,5 kg	181,5 kg
Dimenzované napětí	230 V (+10 % / -15 %), 50 Hz, 1~/N/PE	230 V (+10 % / -15 %), 50 Hz, 1~/N/PE	230 V (+10 % / -15 %), 50 Hz, 1~/N/PE	230 V (+10 % / -15 %), 50 Hz, 1~/N/PE	400 V (+10 % / -15 %), 50 Hz, 3~/N/PE	230 V (+10 % / -15 %), 50 Hz, 1~/N/PE	400 V (+10 % / -15 %), 50 Hz, 3~/N/PE
Dimenzovaný výkon, maximální	2,96 kW	2,96 kW	3,84 kW	4,90 kW	7,60 kW	4,90 kW	7,60 kW
Dimenzovaný proud, maximální	11,5 A	11,5 A	14,9 A	21,3 A	13,5 A	21,3 A	13,5 A
Náběhový proud	11,5 A	11,5 A	14,9 A	21,3 A	13,5 A	21,3 A	13,5 A
Krytí	IP 15 B	IP 15 B	IP 15 B	IP 15 B	IP 15 B	IP 15 B	IP 15 B
Typ jištění	Charakteristika C, inertní, jednopólové spínání	Charakteristika C, inertní, jednopólové spínání	Charakteristika C, inertní, jednopólové spínání	Charakteristika C, inertní, jednopólové spínání	Charakteristika C, inertní, třípólové spínání	Charakteristika C, inertní, jednopólové spínání	Charakteristika C, inertní, třípólové spínání
Kategorie přepětí	II	II	II	II	II	II	II
Ventilátor, příkon	50 W	50 W	50 W	50 W	50 W	50 W	50 W
Ventilátor, počet	1	1	1	2	2	2	2

	HA 3-5 OS 230V	HA 5-5 OS 230V	HA 7-5 OS 230V	HA 10-5 OS 230V	HA 10-5 OS	HA 12-5 OS 230V	HA 12-5 OS
Ventilátor, otáčky, maximální	620 ot/mín	620 ot/mín	620 ot/mín	680 ot/mín	680 ot/mín	680 ot/mín	680 ot/mín
Ventilátor, proudění vzduchu, maximální	2 300 m³/h	2 300 m³/h	2 300 m³/h	5 100 m³/h	5 100 m³/h	5 100 m³/h	5 100 m³/h

Technické údaje – okruh chladicího média

	HA 3-5 OS 230V	HA 5-5 OS 230V	HA 7-5 OS 230V	HA 10-5 OS 230V	HA 10-5 OS	HA 12-5 OS 230V	HA 12-5 OS
Materiál, vedení chladiva	Měď	Měď	Měď	Měď	Měď	Měď	Měď
Jednoduchá délka, vedení chladiva, minimální	3 m	3 m	3 m	3 m	3 m	3 m	3 m
Jednoduchá délka vedení chladiva, maximální, vnější jednotka nad vnitřní jednotkou	40 m	40 m	40 m	40 m	40 m	40 m	40 m
Přípustný výškový rozdíl, vnější jednotka nad vnitřní jednotkou	30 m	30 m	30 m	30 m	30 m	30 m	30 m
Jednoduchá délka vedení chladiva, maximální, vnitřní jednotka nad vnější jednotkou	25 m	25 m	25 m	25 m	25 m	25 m	25 m
Přípustný výškový rozdíl, vnitřní jednotka nad vnější jednotkou	10 m	10 m	10 m	10 m	10 m	10 m	10 m
Připojovací technologie, vedení chladiva	Lemové spojení	Lemové spojení	Lemové spojení	Lemové spojení	Lemové spojení	Lemové spojení	Lemové spojení
Vnější průměr, vedení horkých plynů	1/2 " (12,7 mm)	1/2 " (12,7 mm)	5/8 " (15,875 mm)	5/8 " (15,875 mm)	5/8 " (15,875 mm)	5/8 " (15,875 mm)	5/8 " (15,875 mm)
Vnější průměr, vedení kapalin	1/4 " (6,35 mm)	1/4 " (6,35 mm)	3/8 " (9,575 mm)	3/8 " (9,575 mm)	3/8 " (9,575 mm)	3/8 " (9,575 mm)	3/8 " (9,575 mm)
Minimální tloušťka stěny, vedení horkých plynů	0,8 mm	0,8 mm	0,95 mm	0,95 mm	0,95 mm	0,95 mm	0,95 mm
Minimální tloušťka stěny, vedení kapalin	0,8 mm	0,8 mm	0,8 mm	0,8 mm	0,8 mm	0,8 mm	0,8 mm
Chladivo, typ	R410A	R410A	R410A	R410A	R410A	R410A	R410A
Chladivo, plnicí množství	1,50 kg	1,50 kg	2,39 kg	3,60 kg	3,60 kg	3,60 kg	3,60 kg
Chladivo, Global Warming Potential (GWP)	2088	2088	2088	2088	2088	2088	2088
Chladivo, ekvivalent CO ₂	3,13 t	3,13 t	4,99 t	7,52 t	7,52 t	7,52 t	7,52 t
Povolený provozní tlak, maximální	4,15 MPa (41,50 bar)	4,15 MPa (41,50 bar)	4,15 MPa (41,50 bar)	4,15 MPa (41,50 bar)	4,15 MPa (41,50 bar)	4,15 MPa (41,50 bar)	4,15 MPa (41,50 bar)
Kompresor, konstrukce	Rotační píst	Rotační píst	Rotační píst	Rotační píst	Rotační píst	Rotační píst	Rotační píst
Kompresor, typ oleje	Specifický polyvinylester (PVE)	Specifický polyvinylester (PVE)	Specifický polyvinylester (PVE)	Specifický polyvinylester (PVE)	Specifický polyvinylester (PVE)	Specifický polyvinylester (PVE)	Specifický polyvinylester (PVE)
Kompresor, regulace	Elektronická	Elektronická	Elektronická	Elektronická	Elektronická	Elektronická	Elektronická

Technické údaje – hranice použití, topný provoz

	HA 3-5 OS 230V	HA 5-5 OS 230V	HA 7-5 OS 230V	HA 10-5 OS 230V	HA 10-5 OS	HA 12-5 OS 230V	HA 12-5 OS
Teplota vzduchu, minimální	-20 °C	-20 °C	-20 °C	-20 °C	-20 °C	-20 °C	-20 °C
Teplota vzduchu, maximální	20 °C	20 °C	20 °C	20 °C	20 °C	20 °C	20 °C
Teplota vzduchu, minimální, při ohřevu teplé vody	-20 °C	-20 °C	-20 °C	-20 °C	-20 °C	-20 °C	-20 °C
Teplota vzduchu, maximální, při ohřevu teplé vody	43 °C	43 °C	43 °C	43 °C	43 °C	43 °C	43 °C

Technické údaje – hranice použití, chladicí provoz

	HA 3-5 OS 230V	HA 5-5 OS 230V	HA 7-5 OS 230V	HA 10-5 OS 230V	HA 10-5 OS	HA 12-5 OS 230V	HA 12-5 OS
Teplota vzduchu, minimální	15 °C	15 °C	15 °C	15 °C	15 °C	15 °C	15 °C
Teplota vzduchu, maximální	46 °C	46 °C	46 °C	46 °C	46 °C	46 °C	46 °C

Technické údaje – výkon, topný provoz

	HA 3-5 OS 230V	HA 5-5 OS 230V	HA 7-5 OS 230V	HA 10-5 OS 230V	HA 10-5 OS	HA 12-5 OS 230V	HA 12-5 OS
Topný výkon, A2/W35	2,46 kW	3,37 kW	4,51 kW	8,20 kW	8,20 kW	8,23 kW	8,23 kW
Výkonnostní číslo, COP, EN 14511, A2/W35	3,75	3,67	3,68	3,87	3,87	3,64	3,64
Příkon, efektivní, A2/W35	0,66 kW	0,92 kW	1,23 kW	2,12 kW	2,12 kW	2,26 kW	2,26 kW
Příkon, A2/W35	3,20 A	4,40 A	5,50 A	10,20 A	3,30 A	10,50 A	3,40 A
Topný výkon, A7/W35	3,13 kW	4,42 kW	5,78 kW	9,70 kW	9,70 kW	10,25 kW	10,25 kW
Výkonnostní číslo, COP, EN 14511, A7/W35	4,89	4,68	4,58	4,57	4,57	4,54	4,54
Příkon, efektivní, A7/W35	0,64 kW	0,95 kW	1,26 kW	2,12 kW	2,12 kW	2,26 kW	2,26 kW
Příkon, A7/W35	3,20 A	4,60 A	5,80 A	9,90 A	3,20 A	10,50 A	3,50 A
Topný výkon, A7/W45	3,05 kW	4,04 kW	5,47 kW	9,06 kW	9,06 kW	9,60 kW	9,60 kW
Výkonnostní číslo, COP, EN 14511, A7/W45	3,54	3,49	3,57	3,49	3,49	3,49	3,49
Příkon, efektivní, A7/W45	0,86 kW	1,16 kW	1,53 kW	2,60 kW	2,60 kW	2,75 kW	2,75 kW
Příkon, A7/W45	4,10 A	5,40 A	6,80 A	12,00 A	4,10 A	12,70 A	4,30 A
Topný výkon, A7/W55	2,73 kW	3,69 kW	4,95 kW	10,35 kW	10,35 kW	10,90 kW	10,90 kW
Výkonnostní číslo, COP, EN 14511, A7/W55	2,62	2,67	2,69	2,77	2,77	2,77	2,77
Příkon, efektivní, A7/W55	1,05 kW	1,38 kW	1,84 kW	3,74 kW	3,74 kW	3,94 kW	3,94 kW
Příkon, A7/W55	4,90 A	6,30 A	8,00 A	17,00 A	5,80 A	18,30 A	6,20 A
Topný výkon, A-7/W35	3,56 kW	4,88 kW	6,68 kW	10,15 kW	10,15 kW	11,80 kW	11,80 kW
Výkonnostní číslo, COP, EN 14511, A-7/W35	3,11	2,67	2,64	2,78	2,78	2,45	2,45
Příkon, efektivní, A-7/W35	1,15 kW	1,83 kW	2,53 kW	3,65 kW	3,65 kW	4,81 kW	4,81 kW
Příkon, A-7/W35	5,40 A	8,60 A	11,80 A	17,40 A	5,70 A	22,70 A	7,50 A
Topný výkon, A-7/W35, redukce hluku periody 40 %	3,20 kW	3,20 kW	4,20 kW	7,50 kW	7,50 kW	7,50 kW	7,50 kW
Topný faktor, COP, EN 14511, A-7/W35, redukce hluku periody 40 %	3,10	3,10	3,10	2,90	2,90	2,90	2,90
Topný výkon, A-7/W35, redukce hluku periody 50 %	2,70 kW	2,70 kW	3,50 kW	6,30 kW	6,30 kW	6,30 kW	6,30 kW
Topný faktor, COP, EN 14511, A-7/W35, redukce hluku periody 50 %	3,20	3,20	3,20	3,00	3,00	3,00	3,00
Topný výkon, A-7/W35, redukce hluku periody 60 %	2,20 kW	2,20 kW	2,80 kW	5,10 kW	5,10 kW	5,10 kW	5,10 kW
Topný faktor, COP, EN 14511, A-7/W35, redukce hluku periody 60 %	3,20	3,20	3,20	2,90	2,90	2,90	2,90

Technické údaje – výkon, chladicí provoz

	HA 3-5 OS 230V	HA 5-5 OS 230V	HA 7-5 OS 230V	HA 10-5 OS 230V	HA 10-5 OS	HA 12-5 OS 230V	HA 12-5 OS
Chladicí výkon, A35/W18	4,83 kW	4,83 kW	6,30 kW	12,78 kW	12,78 kW	12,78 kW	12,78 kW
Energetická účinnost, EER, EN 14511, A35/W18	3,76	3,76	3,58	3,28	3,28	3,28	3,28
Příkon, efektivní, A35/W18	1,29 kW	1,29 kW	1,76 kW	3,90 kW	3,90 kW	3,90 kW	3,90 kW
Příkon, A35/W18	6,00 A	6,00 A	7,90 A	17,40 A	5,90 A	17,40 A	5,90 A
Chladicí výkon, A35/W7	3,12 kW	3,12 kW	6,17 kW	8,69 kW	8,69 kW	8,69 kW	8,69 kW

	HA 3-5 OS 230V	HA 5-5 OS 230V	HA 7-5 OS 230V	HA 10-5 OS 230V	HA 10-5 OS	HA 12-5 OS 230V	HA 12-5 OS
Energetická účinnost, EER, EN 14511, A35/W7	2,69	2,69	2,32	2,49	2,49	2,49	2,49
Příkon, efektivní, A35/W7	1,16 kW	1,16 kW	2,66 kW	3,49 kW	3,49 kW	3,49 kW	3,49 kW
Příkon, A35/W7	5,40 A	5,40 A	7,30 A	15,50 A	5,10 A	15,50 A	5,10 A

Technické údaje – emise hluku, topný provoz

	HA 3-5 OS 230V	HA 5-5 OS 230V	HA 7-5 OS 230V	HA 10-5 OS 230V	HA 10-5 OS	HA 12-5 OS 230V	HA 12-5 OS
Akustický výkon, EN 12102, EN ISO 9614-1, A7/W35	51 dB(A)	53 dB(A)	54 dB(A)	58 dB(A)	58 dB(A)	59 dB(A)	58 dB(A)
Akustický výkon, EN 12102, EN ISO 9614-1, A7/W45	51 dB(A)	53 dB(A)	55 dB(A)	59 dB(A)	58 dB(A)	59 dB(A)	59 dB(A)
Akustický výkon, EN 12102, EN ISO 9614-1, A7/W55	53 dB(A)	54 dB(A)	54 dB(A)	60 dB(A)	60 dB(A)	60 dB(A)	60 dB(A)
Akustický výkon, EN 12102, EN ISO 9614-1, A-7/W35, redukce hluku periody 40 %	52 dB(A)	52 dB(A)	52 dB(A)	57 dB(A)	59 dB(A)	57 dB(A)	59 dB(A)
Akustický výkon, EN 12102, EN ISO 9614-1, A-7/W35, redukce hluku periody 50 %	50 dB(A)	50 dB(A)	50 dB(A)	56 dB(A)	57 dB(A)	56 dB(A)	57 dB(A)
Akustický výkon, EN 12102, EN ISO 9614-1, A-7/W35, redukce hluku periody 60 %	46 dB(A)	46 dB(A)	48 dB(A)	53 dB(A)	55 dB(A)	53 dB(A)	55 dB(A)

Technické údaje – emise hluku, chladicí provoz

	HA 3-5 OS 230V	HA 5-5 OS 230V	HA 7-5 OS 230V	HA 10-5 OS 230V	HA 10-5 OS	HA 12-5 OS 230V	HA 12-5 OS
Akustický výkon, EN 12102, EN ISO 9614-1, A35/W18	54 dB(A)	54 dB(A)	56 dB(A)	59 dB(A)	59 dB(A)	59 dB(A)	59 dB(A)
Akustický výkon, EN 12102, EN ISO 9614-1, A35/W7	54 dB(A)	54 dB(A)	55 dB(A)	58 dB(A)	59 dB(A)	58 dB(A)	59 dB(A)

Rejstřík

B	
Bezpečnostní zařízení.....	10, 15, 32
Blokování HDO.....	27
C	
Chladivo	
Likvidace.....	30
Plnicí množství.....	25
D	
Díl opláštění	21, 29
E	
Elektřina	11
H	
Hranice použití	14
I	
Instalatér.....	10
K	
Koleno pro zvedání oleje.....	22
Kryt	28
Kvalifikace	10
L	
Lemové spojení	24
Likvidace obalu.....	30
Likvidace, obal.....	30
M	
Minimální vzdálenosti	17
Místo instalace	
Požadavky	18
N	
Náhradní díly	29
Napájení	27
Napětí	11
Nářadí.....	11
O	
Označení CE	14
P	
Popis funkce.....	12
Použití v souladu s určením	10
Předpisy	11
Přeprava	10, 16
R	
Rozměry	16–17
Rozmrazovací provoz.....	15
Rozsah dodávky	16
S	
Schéma	10
Symbyly připojení.....	14
T	
Typový štítek	14
U	
Uzavírací ventily	14, 26
V	
Vedení eBUS.....	28
Vedení chladiva	
Pokládka	22–23
Požadavky	22
Z	
Zajištění bezpečnosti práce.....	19
Základ.....	19
Zkouška těsnosti	24, 30

Návod na obsluhu

Obsah

1	Bezpečnosť	42
1.1	Výstražné upozornenia vzťahujúce sa na činnosť	42
1.2	Použitie podľa určenia	42
1.3	Všeobecné bezpečnostné upozornenia	42
2	Pokyny k dokumentácii	44
2.1	Platnosť návodu	44
3	Opis výrobku	44
3.1	Systém tepelného čerpadla	44
3.2	Spôsob fungovania tepelného čerpadla	44
3.3	Konštrukcia výrobku	44
3.4	Typový štítok a sériové číslo	44
3.5	Označenie CE.....	44
3.6	Fluórované skleníkové plyny	45
4	Prevádzka	45
4.1	Zapnutie výrobku	45
4.2	Obsluha výrobku.....	45
4.3	Zabezpečenie protimrazovej ochrany.....	45
4.4	Vypnutie výrobku	45
5	Starostlivosť a údržba	45
5.1	Udržiavanie voľného výrobku	45
5.2	Očistenie výrobku	45
5.3	Údržba	45
6	Odstránenie porúch	45
6.1	Odstránenie porúch	45
7	Vyradenie z prevádzky	45
7.1	Dočasné vyradenie výrobku z prevádzky	45
7.2	Definitívne vyradenie výrobku z prevádzky	45
8	Recyklácia a likvidácia	45
8.1	Likvidácia chladiva.....	45
9	Záruka a zákaznícky servis	46
9.1	Záruka.....	46
9.2	Zákaznícky servis	46

1 Bezpečnosť

1.1 Výstražné upozornenia vzťahujúce sa na činnosť

Klasifikácia výstražných upozornení vzťahujúcich sa na činnosť

Výstražné upozornenia vzťahujúce sa na činnosť sú označené výstražným znakom a signálnymi slovami vzhľadom na stupeň možného nebezpečenstva:

Výstražný znak a signálne slovo



Nebezpečenstvo!

Bezprostredné ohrozenie života alebo nebezpečenstvo ťažkých poranení osôb



Nebezpečenstvo!

Nebezpečenstvo ohrozenia života zásahom elektrickým prúdom



Výstraha!

nebezpečenstvo ľahkých poranení osôb



Pozor!

riziko vzniku vecných škôd alebo škôd na životnom prostredí

1.2 Použitie podľa určenia

Pri neodbornom používaní alebo používaní v rozpore s určením môžu vzniknúť nebezpečné poranenia alebo ohrozenia života používateľa alebo tretích osôb, resp. poškodenia výrobku a iných vecných hodnôt.

Výrobok je vonkajšou jednotkou tepelného čerpadla typu vzduch/voda so splitovou konštrukciou.

Výrobok využíva vonkajší vzduch ako zdroj tepla a dá sa používať na vykurovanie obytnej budovy, ako aj na prípravu teplej vody.

Výrobok je určený výhradne na vonkajšiu inštaláciu.

Výrobok je určený výlučne na domáce použitie.

Použitie podľa určenia umožňuje len tieto kombinácie výrobkov:

Vonkajšia jednotka	Vnútorná jednotka
HA ...-5 OS ...	HA ...-5 STB
	HA ...-5 WSB

Použitie podľa určenia zahŕňa:

- dodržiavanie príslušných návodov na obsluhu výrobku a tiež všetkých ostatných komponentov systému
- dodržiavanie všetkých podmienok inšpekcie a údržby uvedených v návodoch.

Tento výrobok môžu používať deti od veku 8 rokov a okrem toho aj osoby so zníženými fyzickými, sensorickými alebo mentálnymi schopnosťami alebo s nedostatkom skúseností a vedomostí, len ak sú pod dozorom alebo ak boli poučené ohľadne bezpečného používania výrobku a porozumeli nebezpečenstvám, ktoré z používania vyplývajú. Deti sa s výrobkom nesmú hrať. Čistenie a užívateľská údržba sa nesmú vykonávať deťmi bez dozoru.

Iné použitie, ako použitie opísané v predložnom návode alebo použitie, ktoré presahuje rámec tu opísaného použitia, sa považuje za použitie v rozpore s určením. Za použitie v rozpore s určením sa považuje aj každé bezprostredné komerčné a priemyselné použitie.

Pozor!

Akokoľvek zneužitie je zakázané.

1.3 Všeobecné bezpečnostné upozornenia

1.3.1 Riziko ohrozenia života vyvolané zmenami na výrobku alebo v okolí výrobku

- ▶ V žiadnom prípade neodstraňujte, nepremosťujte ani neblokujte bezpečnostné zariadenia.
- ▶ Nemanipulujte s bezpečnostnými zariadeniami.
- ▶ Neničte ani neodstraňujte plomby z konštrukčných dielov.
- ▶ Nevykonávajte žiadne zmeny:
 - na výrobku
 - na prírodných vedeniach
 - na odtokovom vedení
 - na poistnom ventilu pre okruh zdroja tepla
 - na stavebných danostiach, ktoré môžu mať vplyv na prevádzkovú bezpečnosť výrobku.

1.3.2 Nebezpečenstvo poranenia v dôsledku omrzlín pri kontakte s chladivom

Výrobok sa dodáva s prevádzkovou náplňou chladiva R410A. Unikajúce chladivo môže viesť pri kontakte s miestom úniku k omrzlinám.

- ▶ Ak uniká chladivo, nedotýkajte sa konštrukčných dielov výrobku.
- ▶ Nevdychujte pary ani plyny, ktoré unikajú pri netesnostiach z okruhu chladiva.
- ▶ Zabráňte kontaktu chladiva s kožou alebo očami.
- ▶ Pri kontakte s kožou alebo očami ihneď zavolajte lekára.

1.3.3 Nebezpečenstvo poranenia v dôsledku popálenín pri kontakte s vedeniami chladiva

Vedenia chladiva medzi vonkajšou jednotkou a vnútornou jednotkou sa môžu počas prevádzky veľmi zahrievať. Hrozí nebezpečenstvo popálenia.

- ▶ Nedotýkajte sa neizolovaných vedení chladiva.

1.3.4 Nebezpečenstvo poranenia a riziko vecnej škody v dôsledku neodbornej alebo zanedbanej údržby a opravy

- ▶ Nikdy sa nepokúšajte sami vykonávať údržbové práce ani opravy na vašom výrobku.
- ▶ Poruchy a poškodenia nechajte ihneď odstrániť odborníkom.
- ▶ Dodržiavajte zadané intervaly údržby.

1.3.5 Riziko porúch funkcie v dôsledku nesprávneho napájania elektrickým prúdom

Aby sa zabránilo chybnému fungovaniu výrobku, musí sa napájanie nachádzať v rámci daných hraničných hodnôt:

- 1-fázové: 230 V (+10/-15 %), 50 Hz
- 3-fázové: 400 V (+10/-15 %), 50 Hz

1.3.6 Riziko hmotnej škody spôsobenej mrazom

- ▶ Zabezpečte, aby vykurovací systém ostal počas mrazu v každom prípade v prevádzke a aby sa dostatočne temperovali všetky priestory.

- ▶ Ak nedokážete zabezpečiť prevádzku, potom nechajte vykurovací systém vypustiť servisnému technikovi.

1.3.7 Riziko poškodenia životného prostredia unikajúcim chladivom

Výrobok obsahuje chladivo R410A. Chladivo sa nesmie dostať do atmosféry. R410A je v Kjótskom protokole zaznamenané ako fluorizovaný skleníkový plyn s hodnotou GWP 2088 (GWP = potenciál globálneho otepľovania). Ak sa dostane do atmosféry, pôsobí 2 088-krát silnejšie ako prirodzený skleníkový plyn CO₂.

Chladivo obsiahnuté vo výrobku sa musí pred likvidáciou výrobku kompletne odsť do vhodnej nádoby, aby sa následne recyklovalo alebo zlikvidovalo podľa predpisov.

- ▶ Postarajte sa o to, aby inštalačné práce, údržbové práce alebo iné zásahy na okruhu chladiva vykonával iba oficiálne certifikovaný odborný pracovník so zodpovedajúcou ochrannou výbavou.
- ▶ Chladivo obsiahnuté vo výrobku nechajte recyklovať alebo zlikvidovať podľa predpisov certifikovanému servisnému pracovníkovi.

1.3.8 Nebezpečenstvo spôsobené chybnou obsluhou

Chybnou obsluhou môžete ohroziť samých seba a iné osoby a zapríčiniť vznik hmotných škôd.

- ▶ Starostlivo si prečítajte predkladaný návod a všetky súvisiace platné podklady, najmä kapitolu „Bezpečnosť“ a výstražné upozornenia.
- ▶ Vykonávajte iba také činnosti, ku ktorým vás vedie predložený návod na použitie.

2 Pokyny k dokumentácii

- ▶ Bezpodmienečne dodržiavajte všetky návody na obsluhu a inštaláciu, ktoré sú priložené ku komponentom systému.
- ▶ Tento návod, ako aj všetky súvisiace podklady odovzdajte prevádzkovateľovi systému.

2.1 Platnosť návodu

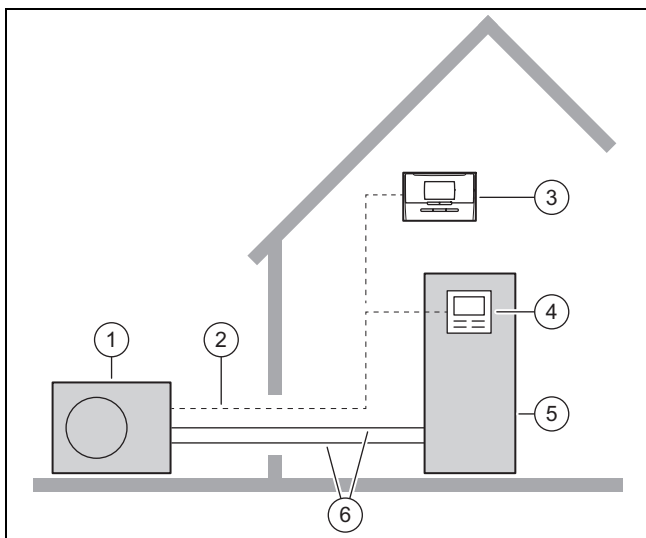
Tento návod platí výlučne pre:

Výrobok
HA 3-5 OS 230V
HA 5-5 OS 230V
HA 7-5 OS 230V
HA 10-5 OS 230V
HA 10-5 OS
HA 12-5 OS 230V
HA 12-5 OS

3 Opis výrobku

3.1 Systém tepelného čerpadla

Štruktúra typického systému tepelného čerpadla s technológiou Split:



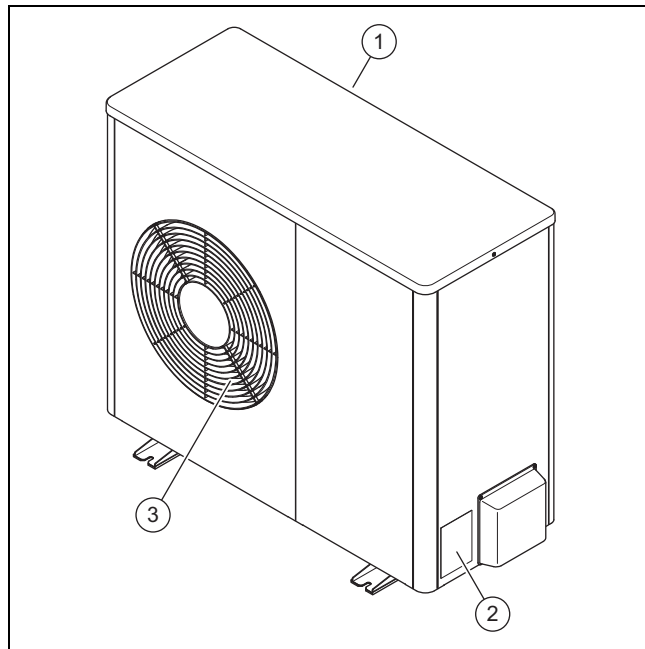
- | | |
|----------------------|--------------------------------|
| 1 Vonkajšia jednotka | 4 Regulátor vnútornej jednotky |
| 2 Vedenie eBUS | 5 Vnútná jednotka |
| 3 Regulátor systému | 6 Okruh chladiva |

3.2 Spôsob fungovania tepelného čerpadla

Tepelné čerpadlo obsahuje uzatvorený okruh chladiva, v ktorom cirkuluje chladivo.

Cyklickým odparovaním, kompresiou, skvapalňovaním a expanziou sa odoberá tepelná energia z okolitého prostredia a odovzdáva sa do budovy. V chladiacej prevádzke sa z budovy odoberá tepelná energia a odovzdáva sa do okolitého prostredia.

3.3 Konštrukcia výrobku



- | | |
|--------------------------|---------------------------|
| 1 Mriežka vstupu vzduchu | 3 Mriežka výstupu vzduchu |
| 2 Typový štítok | |

3.4 Typový štítok a sériové číslo

Typový štítok sa nachádza na pravej vonkajšej strane výrobku.

Na typovom štítku sa nachádza názvoslovie a sériové číslo.

3.5 Označenie CE



S označením CE sa dokumentuje, že výrobky podľa vyhlásenie o zhode spĺňajú základné požiadavky nasledujúcich smerníc.

Vyhlasenie o zhode si môžete prezrieť u výrobcu.

3.6 Fluóvané skleníkové plyny

Výrobok obsahuje fluóvané skleníkové plyny.

4 Prevádzka

4.1 Zapnutie výrobku

- ▶ Zapnite všetky oddeľovacie (odpájacie) spínače v budove, ktoré sú prepojené s výrobkom.

4.2 Obsluha výrobku

- ▶ Obsluha sa realizuje prostredníctvom regulátora vnútornej jednotky (→ Návod na obsluhu k vnútornej jednotke).

4.3 Zabezpečenie protimrazovej ochrany

1. Zabezpečte, aby výrobok bol a ostal zapnutý.
2. Zabezpečte, aby sa v oblasti mriežok vstupu a výstupu vzduchu nezhrmáždžoval sneh.

4.4 Vypnutie výrobku

1. V budove vypnite všetky oddeľovacie (odpájacie) spínače, ktoré sú prepojené s výrobkom.
2. Zabezpečte protimrazovú ochranu.

5 Starostlivosť a údržba

5.1 Udržiavanie voľného výrobku

1. Pravidelne odstraňujte konáre a lístie, ktoré sa nahromadili okolo výrobku.
2. Pravidelne odstraňujte lístie a nečistotu na vetracej mriežke pod výrobkom.
3. Pravidelne odstraňujte sneh z mriežok vstupu a výstupu vzduchu.
4. Pravidelne odstraňujte sneh, ktorý sa nahromadil okolo výrobku.

5.2 Očistenie výrobku

1. Kryt výrobku očistíte pomocou vlhkej handričky a nepatrného množstva mydla bez rozpúšťadiel.
2. Nepoužívajte spreje, prostriedky na drhnutie, prostriedky na preplachovanie, čistiace prostriedky s obsahom rozpúšťadiel a chlóru.

5.3 Údržba



Nebezpečenstvo!

Nebezpečenstvo poranenia a hmotných škôd v dôsledku zanedbanej alebo neodbornej údržby alebo opravy!

V dôsledku zanedbaných alebo neodborných údržbových prác alebo opráv sa môžu poraniť osoby alebo poškodiť výrobok.

- ▶ Nikdy sa nepokúšajte na výrobku vykonávať údržbové práce ani opravy.
- ▶ Poverte nimi autorizovaného servisného pracovníka. Odporúčame uzatvorenie zmluvy o údržbe.

6 Odstránenie porúch

6.1 Odstránenie porúch

- ▶ Ak pri výrobku pozorujete výpary, nemusíte podnikat' nič. Tento efekt môže vznikat' počas procesu odmravovania.
- ▶ Keď sa už výrobok nedá uviesť do prevádzky, potom prekontrolujte, či je prerušené napájanie elektrickým prúdom. V prípade potreby zapnite všetky odpájacie spínače v budove, ktoré sú prepojené s výrobkom.
- ▶ Obráťte sa na servisného pracovníka, keď opísané opatrenie nevedie k úspechu.

7 Vyradenie z prevádzky

7.1 Dočasné vyradenie výrobku z prevádzky

1. V budove vypnite všetky oddeľovacie (odpájacie) spínače, ktoré sú prepojené s výrobkom.
2. Vykurovací systém chráňte proti mrazu.

7.2 Definitívne vyradenie výrobku z prevádzky

- ▶ Výrobok nechajte definitívne vyradiť z prevádzky servisnému pracovníkovi.

8 Recyklácia a likvidácia

- ▶ Likvidáciu obalu prenechajte, prosím, servisnému pracovníkovi, ktorý zariadenie inštaloval.



■ Ak je výrobok označený týmto symbolom:

- ▶ Výrobok v tomto prípade nelikvidujte prostredníctvom domového odpadu.
- ▶ Výrobok namiesto toho odovzdajte na zbernom mieste pre staré elektrické alebo elektronické prístroje a zariadenia.



■ Ak výrobok obsahuje batérie, ktoré sú označené týmto symbolom, potom batérie obsahujú substancie škodlivé pre zdravie a životné prostredie.

- ▶ Batérie v tomto prípade zlikvidujte na zbernom mieste pre batérie.

8.1 Likvidácia chladiva

Výrobok je naplnený chladivom R410A.

- ▶ Chladivo dajte zlikvidovať iba autorizovaným odborným pracovníkom.
- ▶ Dodržiavajte všeobecné bezpečnostné upozornenia.

9 Záruka a zákaznický servis

9.1 Záruka

Informácie o záruke od výrobcu nájdete v časti Country specifics.

9.2 Zákaznícky servis

Kontaktné údaje nášho zákazníckeho servisu nájdete v Country specifics.

Návod na inštaláciu a údržbu

Obsah

1	Bezpečnosť	48	6.3	Inštalácia komponentov pre funkciu blokovania energetickým závodom	66
1.1	Výstražné upozornenia vzťahujúce sa na činnosť	48	6.4	Demontáž krytu elektrických prípojok	66
1.2	Použitie podľa určenia	48	6.5	Odizolovanie elektrického vedenia	66
1.3	Všeobecné bezpečnostné upozornenia	48	6.6	Vytvorenie napájania elektrickým prúdom, 1~/230V	66
1.4	Predpisy (smernice, zákony, normy)	50	6.7	Vytvorenie napájania elektrickým prúdom, 3~/400V	67
2	Pokyny k dokumentácii	51	6.8	Pripojenie vedenia eBUS	68
2.1	Platnosť návodu	51	6.9	Pripojenie príslušenstva	68
2.2	Ďalšie informácie	51	6.10	Montáž krytu elektrických prípojok	68
3	Opis výrobku	51	7	Uvedenie do prevádzky	68
3.1	Systém tepelného čerpadla	51	7.1	Kontrola pred zapnutím	68
3.2	Spôsob fungovania tepelného čerpadla	51	7.2	Zapnutie výrobku	68
3.3	Opis výrobku	52	8	Odovzdanie prevádzkovateľovi	68
3.4	Konštrukcia výrobku	52	8.1	Poučenie prevádzkovateľa	68
3.5	Údaje na typovom štítku	53	9	Odstránenie porúch	68
3.6	Označenie CE	53	9.1	Chybové hlásenia	68
3.7	Symbole pripojenia	53	9.2	Iné poruchy	68
3.8	Hranice použitia	53	10	Inšpekcia a údržba	68
3.9	Odmrazovanie	54	10.1	Dodržiavanie pracovného plánu a intervalov	68
3.10	Bezpečnostné zariadenia	54	10.2	Obstarávanie náhradných dielov	68
4	Montáž	55	10.3	Príprava inšpekcie a údržby	68
4.1	Vybalenie výrobku	55	10.4	Vykonávanie údržbových prác	69
4.2	Kontrola rozsahu dodávky	55	10.5	Dokončenie inšpekcie a údržby	70
4.3	Preprava výrobku	55	11	Vyradenie z prevádzky	70
4.4	Rozmery	55	11.1	Dočasné vyradenie výrobku z prevádzky	70
4.5	Dodržanie minimálnych odstupov	56	11.2	Definitívne vyradenie výrobku z prevádzky	70
4.6	Podmienky k druhu montáže	56	12	Recyklácia a likvidácia	70
4.7	Požiadavky na miesto inštalácie	57	12.1	Recyklácia a likvidácia	70
4.8	Vytvorenie základu	58	12.2	Likvidácia chladiva	70
4.9	Zaručenie bezpečnosti pri práci	58	Príloha	71	
4.10	Umiestnenie výrobku	58	A	Schéma funkcie	71
4.11	Pripojenie odtokového potrubia kondenzátu	59	B	Bezpečnostné zariadenia	72
4.12	Vytvorenie ochranej steny	60	C	Montážna schéma zapojenia	73
4.13	Demontáž/montáž častí obloženia	60	C.1	Montážna schéma zapojenia, napájanie elektrickým prúdom, 1~/230 V	73
5	Inštalácia hydrauliky	61	C.2	Schéma prepojenia, napájanie, 3~/400V	74
5.1	Príprava prác na okruhu chladiva	61	C.3	Schéma prepojenia, snímače a akčné členy	75
5.2	Plánovanie pokládky vedení chladiva	61	D	Inšpekčné a údržbové práce	76
5.3	Inštalácia vedení chladiva k výrobku	62	E	Technické údaje	76
5.4	Inštalácia vedení chladiva v budove	63	Zoznam hesiel	80	
5.5	Demontáž krytu hydraulických prípojok	63			
5.6	Odrežanie a obrúbenie koncov rúr	63			
5.7	Pripojenie vedení chladiva	63			
5.8	Skúška tesnosti okruhu chladiva	64			
5.9	Evakuácia okruhu chladiva	64			
5.10	Plnenie dodatočného chladiva	65			
5.11	Uvoľnenie chladiva	65			
5.12	Ukončenie prác na okruhu chladiva	65			
6	Elektrická inštalácia	66			
6.1	Príprava elektroinštalácie	66			
6.2	Požiadavky na elektrické komponenty	66			

1 Bezpečnosť

1.1 Výstražné upozornenia vzťahujúce sa na činnosť

Klasifikácia výstražných upozornení vzťahujúcich sa na činnosť

Výstražné upozornenia vzťahujúce sa na činnosť sú označené výstražným znakom a signálnymi slovami vzhľadom na stupeň možného nebezpečenstva:

Výstražný znak a signálne slovo



Nebezpečenstvo!

Bezprostredné ohrozenie života alebo nebezpečenstvo ťažkých poranení osôb



Nebezpečenstvo!

Nebezpečenstvo ohrozenia života zásahom elektrickým prúdom



Výstraha!

nebezpečenstvo ľahkých poranení osôb



Pozor!

riziko vzniku vecných škôd alebo škôd na životnom prostredí

1.2 Použitie podľa určenia

Pri neodbornom používaní alebo používaní v rozpore s určením môžu vzniknúť nebezpečné poranenia alebo ohrozenia života používateľa alebo tretích osôb, resp. poškodenia výrobku a iných vecných hodnôt.

Výrobok je vonkajšou jednotkou tepelného čerpadla typu vzduch/voda so splitovou konštrukciou.

Výrobok využíva vonkajší vzduch ako zdroj tepla a dá sa používať na vykurovanie obytnej budovy, ako aj na prípravu teplej vody.

Výrobok je určený výhradne na vonkajšiu inštaláciu.

Výrobok je určený výlučne na domáce použitie.

Použitie podľa určenia umožňuje len tieto kombinácie výrobkov:

Vonkajšia jednotka	Vnútoraná jednotka
HA ..-5 OS ...	HA ..-5 STB
	HA ..-5 WSB

Použitie podľa určenia zahŕňa:

- dodržiavanie priložených návodov na prevádzku, inštaláciu a údržbu výrobku, ako aj všetkých ďalších konštrukčných skupín systému,
- inštaláciu a montáž podľa schválenia výrobku a systému
- dodržiavanie všetkých inšpekčných a údržbových podmienok uvedených v návodoch.

Používanie v súlade s určením okrem toho zahŕňa inštalovanie podľa IP-kódu.

Iné použitie, ako použitie opísané v predložennom návode alebo použitie, ktoré presahuje rámec tu opísaného použitia, sa považuje za použitie v rozpore s určením. Za použitie v rozpore s určením sa považuje aj každé bezprostredné komerčné a priemyselné použitie.

Pozor!

Akokoľvek zneužitie je zakázané.

1.3 Všeobecné bezpečnostné upozornenia

1.3.1 Nebezpečenstvo v dôsledku nedostatočnej kvalifikácie

Nasledujúce práce smú vykonávať iba servisní pracovníci, ktorí sú dostatočne kvalifikovaní:

- Montáž
- Demontáž
- Inštalácia
- Uvedenie do prevádzky
- Inšpekcia a údržba
- Oprava
- Vyradenie z prevádzky

► Postupujte podľa aktuálneho stavu techniky.

1.3.2 Nebezpečenstvo poranenia v dôsledku vysokej hmotnosti výrobku

Výrobok má hmotnosť nad 50 kg.

- Výrobok prepravujte na miesto inštalácie najmenej s dvomi osobami.
- Použite vhodné prepravné a zdvíhacie zariadenia, podľa vášho posúdenia rizika.
- Použite vhodnú osobnú ochrannú výbavu: rukavice, bezpečnostnú obuv, ochranné okuliare, ochrannú prilbu.

1.3.3 Nebezpečenstvo ohrozenia života v dôsledku chýbajúcich bezpečnostných zariadení

Schémy obsiahnuté v tomto dokumente nezobrazujú všetky bezpečnostné zariadenia potrebné na odbornú inštaláciu.

- ▶ Do systému nainštalujte potrebné bezpečnostné zariadenia.
- ▶ Dodržiavajte príslušné národné a medzinárodné zákony, normy a smernice.

1.3.4 Nebezpečenstvo ohrozenia života zásahom elektrickým prúdom

Ak sa dotknete komponentov pod napätím, potom hrozí nebezpečenstvo ohrozenia života zásahom elektrickým prúdom.

Skôr ako začnete na výrobku pracovať:

- ▶ Výrobok prepnite do stavu bez napätia tým, že vypnete všetky póly všetkých napájajúcich elektrických prúdom (elektrické odpojovacie zariadenie kategórie prepätia III na plné odpojenie, napr. poistka alebo istič vedenia).
- ▶ Vykonajte zaistenie proti opätovnému zapnutiu.
- ▶ Vyčkajte minimálne 3 minúty, kým sa nevybijú kondenzátory.
- ▶ Prekontrolujte stav bez prítomnosti napätia.

1.3.5 Nebezpečenstvo popálenia, obarenia a tvorby omrzlín v dôsledku prítomnosti horúcich a studených konštrukčných dielov

Na niektorých konštrukčných dieloch, predovšetkým na neizolovaných potrubných vedeniach, hrozí nebezpečenstvo popálení a omrzlín.

- ▶ Na konštrukčných dieloch pracujte až vtedy, keď dosiahli teplotu svojho okolia.

1.3.6 Nebezpečenstvo poranenia v dôsledku omrzlín pri kontakte s chladivom

Výrobok sa dodáva s prevádzkovou náplňou chladiva R410A. Unikajúce chladivo môže viesť pri kontakte s miestom úniku k omrzlinám.

- ▶ Ak uniká chladivo, nedotýkajte sa konštrukčných dielov výrobku.

- ▶ Nevdychujte pary ani plyny, ktoré unikajú pri netesnostiach z okruhu chladiva.
- ▶ Zabráňte kontaktu chladiva s kožou alebo očami.
- ▶ Pri kontakte s kožou alebo očami ihneď zavolajte lekára.

1.3.7 Riziko poškodenia životného prostredia unikajúcim chladivom

Výrobok obsahuje chladivo R410A. Chladivo sa nesmie dostať do atmosféry. R410A je v Kjótskom protokole zaznamenané ako fluorizovaný skleníkový plyn s hodnotou GWP 2088 (GWP = potenciál globálneho otepľovania). Ak sa dostane do atmosféry, pôsobí 2 088-krát silnejšie ako prirodzený skleníkový plyn CO₂.

Chladivo obsiahnuté vo výrobku sa musí pred likvidáciou výrobku kompletne odsť do vhodnej nádoby, aby sa následne recyklovalo alebo zlikvidovalo podľa predpisov.

- ▶ Postarajte sa o to, aby inštalčné práce, údržbové práce alebo iné zásahy na okruhu chladiva vykonával iba oficiálne certifikovaný odborný pracovník so zodpovedajúcou ochrannou výbavou.
- ▶ Chladivo obsiahnuté vo výrobku nechajte recyklovať alebo zlikvidovať podľa predpisov certifikovanému servisnému pracovníkovi.

1.3.8 Riziko hmotnej škody spôsobenej nevhodným nástrojom

- ▶ Používajte špecializované nástroje.

1.3.9 Riziko hmotnej škody spôsobenej nevhodným materiálom

Nevhodné vedenia chladiva môžu viesť k hmotným škodám.

- ▶ Používajte iba špeciálne medené rúrky pre chladiacu techniku.



1.4 Predpisy (smernice, zákony, normy)

- ▶ Dodržujte vnútroštátne predpisy, normy, smernice, nariadenia a zákony.



2 Pokyny k dokumentácii

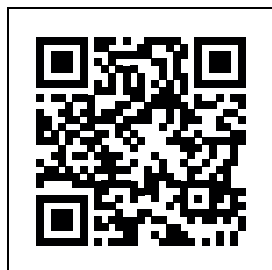
- Bezpodmienečne dodržiavajte všetky návody na obsluhu a inštaláciu, ktoré sú priložené ku komponentom systému.
- Tento návod, ako aj všetky súvisiace podklady odovzdajte prevádzkovateľovi systému.

2.1 Platnosť návodu

Tento návod platí výlučne pre:

Výrobok
HA 3-5 OS 230V
HA 5-5 OS 230V
HA 7-5 OS 230V
HA 10-5 OS 230V
HA 10-5 OS
HA 12-5 OS 230V
HA 12-5 OS

2.2 Ďalšie informácie

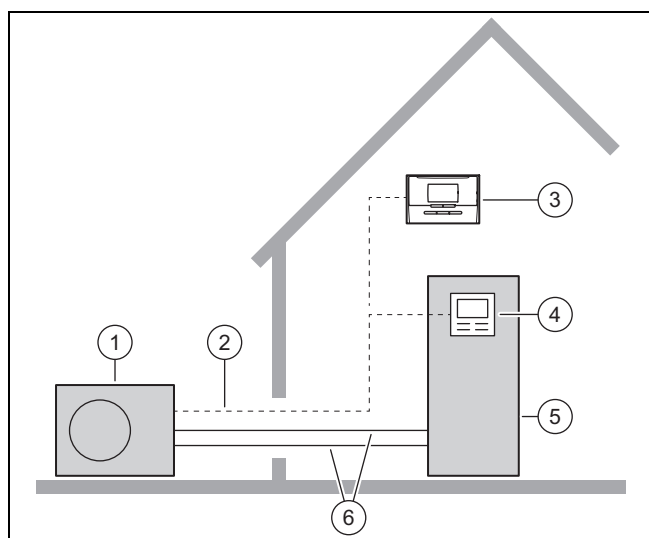


- Zobrazovaný kód naskenujte pomocou vášho smartfónu, aby ste získali ďalšie informácie o inštalácii.
 - ◀ Budete presmerovaný k inštalačným videám.

3 Opis výrobku

3.1 Systém tepelného čerpadla

Štruktúra typického systému tepelného čerpadla s technológiou Split:



1 Vonkajšia jednotka 2 Vedenie eBUS

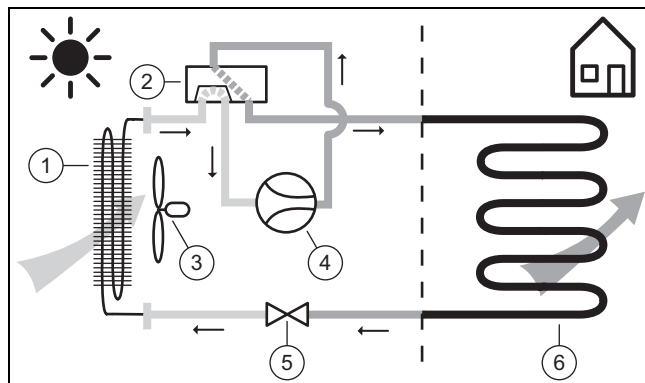
- | | |
|--------------------------------|---------------------|
| 3 Regulátor systému | 5 Vnútorná jednotka |
| 4 Regulátor vnútornej jednotky | 6 Okruh chladiva |

3.2 Spôsob fungovania tepelného čerpadla

Tepelné čerpadlo obsahuje uzatvorený okruh chladiva, v ktorom cirkuluje chladivo.

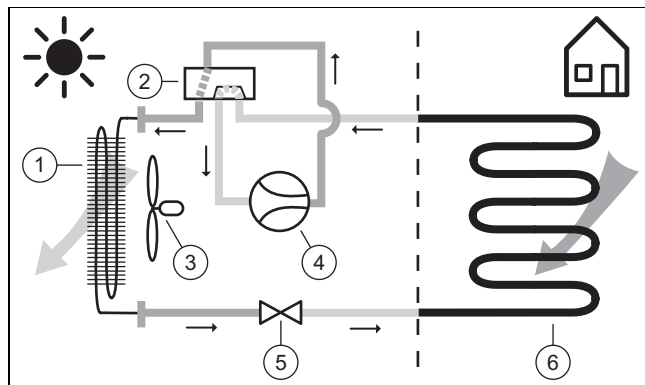
Cyklickým odparovaním, kompresiou, skvapalňovaním a expanziou sa pri vykurovacej prevádzke odoberá tepelná energia z okolitého prostredia a odovzdáva sa do budovy. V chladiacej prevádzke sa z budovy odoberá tepelná energia a odovzdáva sa do okolitého prostredia.

3.2.1 Princíp funkcie pri vykurovacej prevádzke



- | | |
|-----------------------------|-------------------|
| 1 Výparník | 4 Kompresor |
| 2 4-cestný prepínací ventil | 5 Expanzný ventil |
| 3 Ventilátor | 6 Kondenzátor |

3.2.2 Princíp funkcie pri chladiacej prevádzke



- | | |
|-----------------------------|-------------------|
| 1 Kondenzátor | 4 Kompresor |
| 2 4-cestný prepínací ventil | 5 Expanzný ventil |
| 3 Ventilátor | 6 Výparník |

3.2.3 Tichá prevádzka

Pre výrobok je možné aktivovať režim tichej prevádzky.

V tichej prevádzke je výrobok tichší ako v normálnej prevádzke. Toto sa dosahuje obmedzenými otáčkami kompresora a prispôbenými otáčkami ventilátora.

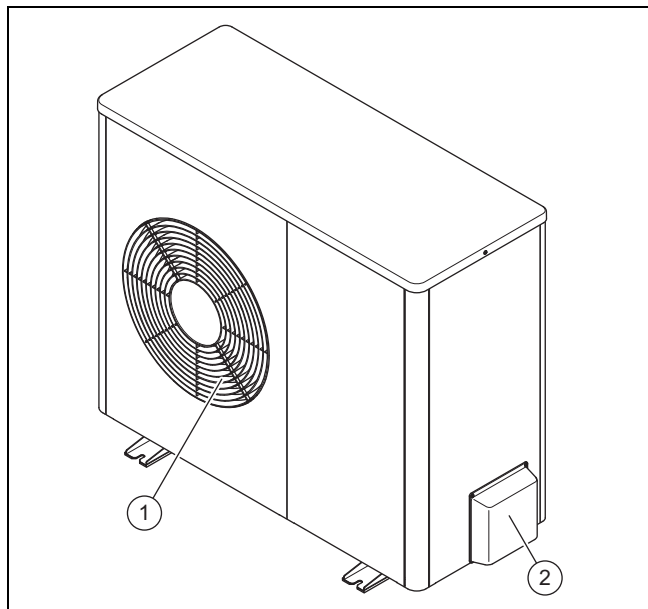
3.3 Opis výrobku

Výrobok je vonkajšou jednotkou tepelného čerpadla typu vzduch/voda so splitovou technológiou.

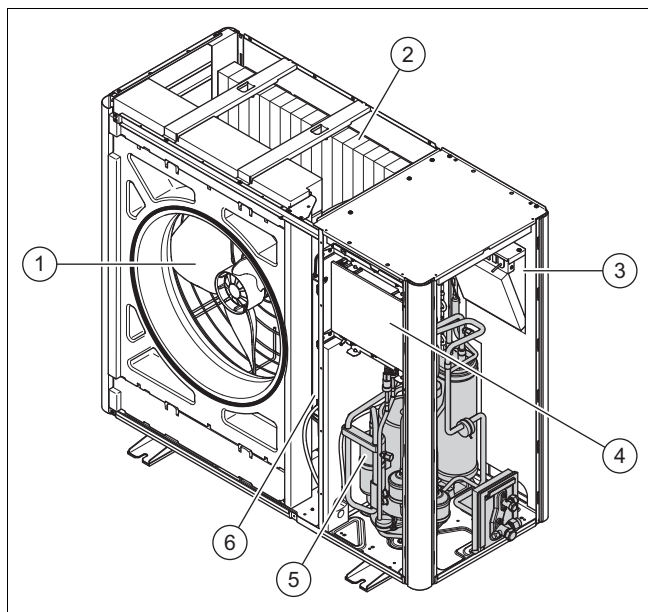
Vonkajšia jednotka sa prostredníctvom okruhu chladiva spája s vnútornou jednotkou.

3.4 Konštrukcia výrobku

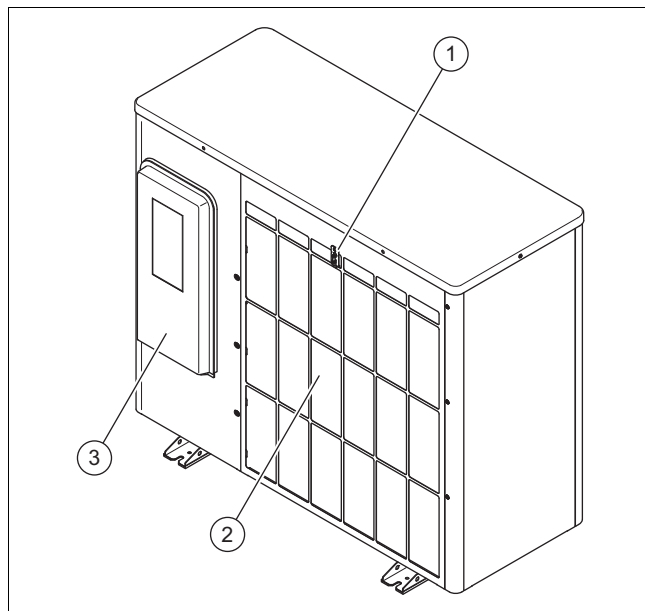
3.4.1 Zariadenie



- | | | | |
|---|-------------------------|---|-----------------------------|
| 1 | Mriežka výstupu vzduchu | 2 | Kryt hydraulických prípojok |
|---|-------------------------|---|-----------------------------|

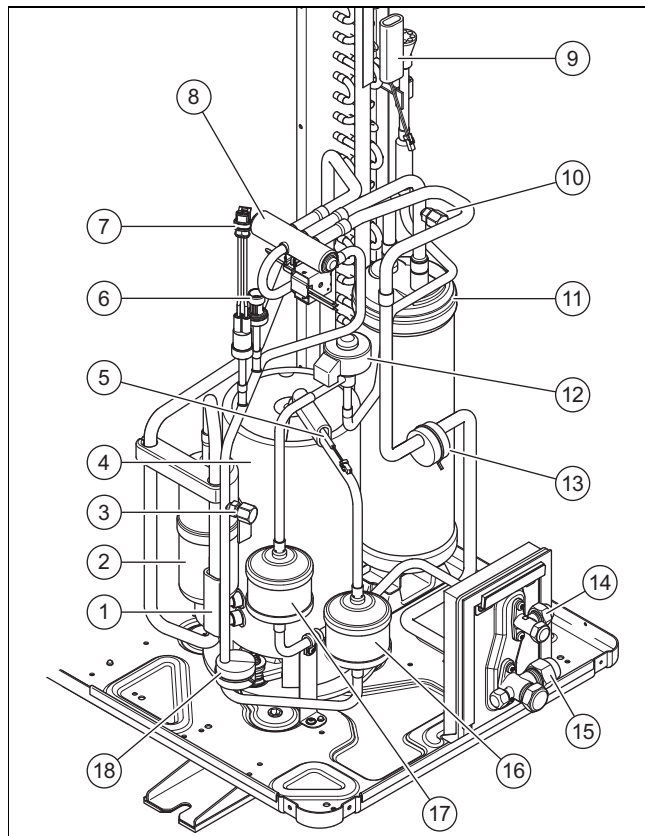


- | | | | |
|---|---------------------------------------|---|------------------------------|
| 1 | Ventilátor | 4 | Doska plošných spojov HMU |
| 2 | Výparník | 5 | Kompresor |
| 3 | Doska plošných spojov INSTALLER BOARD | 6 | Konštrukčná skupina INVERTER |



- | | | | |
|---|----------------------------------|---|----------------------------|
| 1 | Snímač teploty na vstupe vzduchu | 3 | Kryt elektrických prípojok |
| 2 | Mriežka vstupu vzduchu | | |

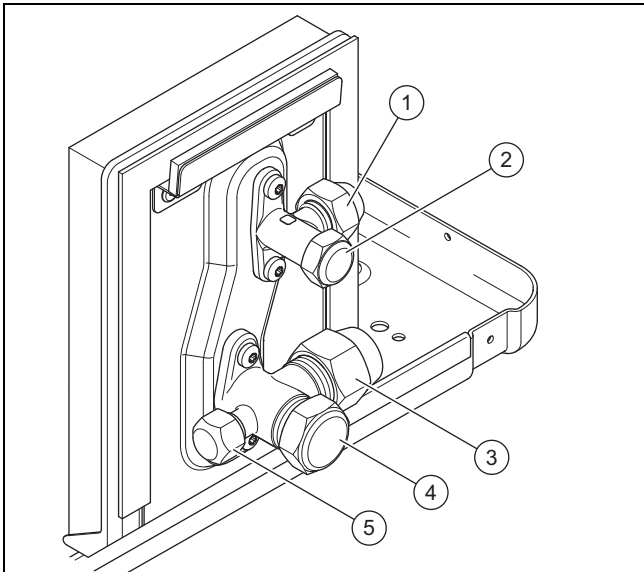
3.4.2 Konštrukčná skupina kompresora



- | | | | |
|---|--|----|---|
| 1 | Snímač teploty pred kompresorom | 8 | 4-cestný prepínací ventil |
| 2 | Odlučovač chladiva | 9 | Snímač teploty na výparníku |
| 3 | Údržbová prípojka v oblasti vysokého tlaku | 10 | Údržbová prípojka v oblasti nízkeho tlaku |
| 4 | Kompresor | 11 | Zberač chladiva |
| 5 | Snímač teploty za kompresorom | 12 | Elektronický expanzný ventil |
| 6 | Snímač tlaku | 13 | Hmotnosť |
| 7 | Zariadenie na kontrolu tlaku | 14 | Prípojka pre vedenie kvapaliny |
| | | 15 | |
| | | 16 | |
| | | 17 | |
| | | 18 | |

- | | | | |
|----|-------------------------------------|----|--------------|
| 15 | Prípojka pre vedenie horúceho plynu | 17 | Filter/sušič |
| 16 | Tlmič hluku | 18 | Hmotnosť |

3.4.3 Uzatváracie ventily



- | | | | |
|---|---|---|--|
| 1 | Prípojka pre vedenie kvapaliny | 4 | Uzatvárací ventil pre vedenie horúceho plynu |
| 2 | Uzatvárací ventil pre vedenie kvapaliny | 5 | Údržbová prípojka so Schrader ventilom |
| 3 | Prípojka pre vedenie horúceho plynu | | |

3.5 Údaje na typovom štítku

Typový štítok sa nachádza na pravej vonkajšej strane výrobku.

Druhý typový štítok sa nachádza vo vnútri výrobku. Je viditeľný, keď demontujete vrchný kryt obalu.

Údaj	Význam
Sériové číslo	Jednoznačné identifikačné číslo zariadenie
HA ...	Názvoslovie
IP	Trieda ochrany
	Kompresor
	Regulátor
	Ventilátor
P max	Menovitý výkon, maximálny
I max	Menovitý prúd, maximálny
I	Spúšťač prúd
MPa (bar)	Prípustný prevádzkový tlak
	Okruh chladiva
R410A	Typ chladiva
GWP	Global Warming Potential
kg	Plniace množstvo
t CO ₂	Ekvivalent CO ₂

Údaj	Význam
Ax/Wxx	Teplota na vstupe vzduchu x °C a teplota na výstupe vykurovania xx °C
COP /	Výkonové číslo / vykurovacia prevádzka
EER /	Energetická účinnosť / chladiaca prevádzka

3.6 Označenie CE



S označením CE sa dokumentuje, že výrobky podľa vyhlásenie o zhode spĺňajú základné požiadavky nasledujúcich smerníc.

Vyhlásenie o zhode si môžete prezrieť u výrobcu.

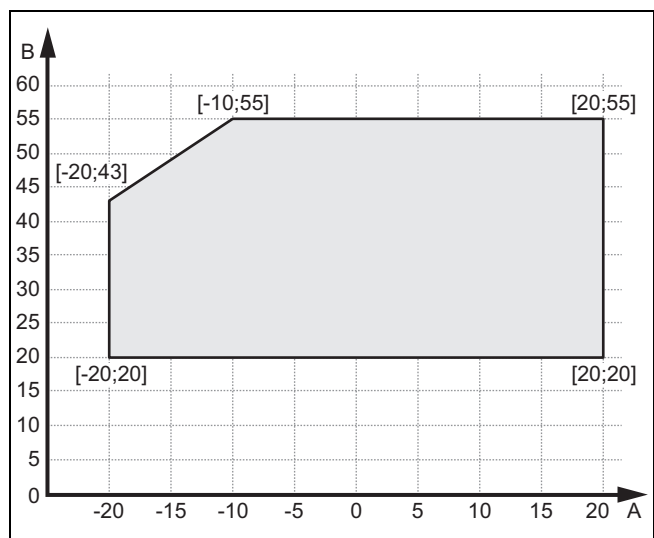
3.7 Symboly pripojenia

Symbol	Prípojka
	Okruh chladiva, vedenie kvapaliny
	Okruh chladiva, vedenie horúceho plynu

3.8 Hranice použitia

Výrobok pracuje medzi minimálnou a maximálnou vonkajšou teplotou. Tieto vonkajšie teploty definujú hranice použitia pre vykurovaciu prevádzku, prevádzku teplej vody a chladiacu prevádzku. Prevádzka mimo hraníc použitia vedie k vypnutiu výrobku.

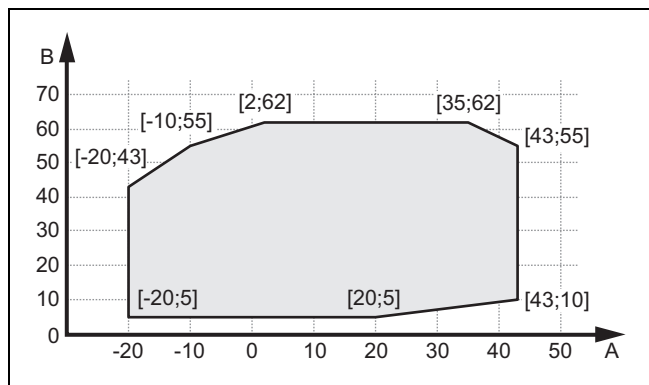
3.8.1 Vykurovacia prevádzka



A Vonkajšia teplota

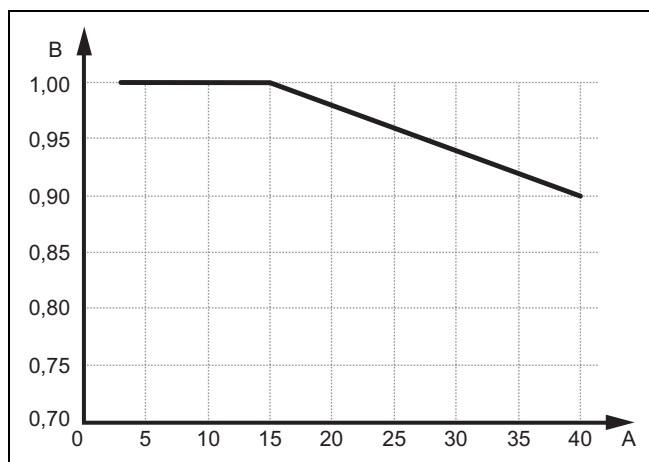
B Teplota vykurovacej vody

3.8.2 Prevádzka teplej vody



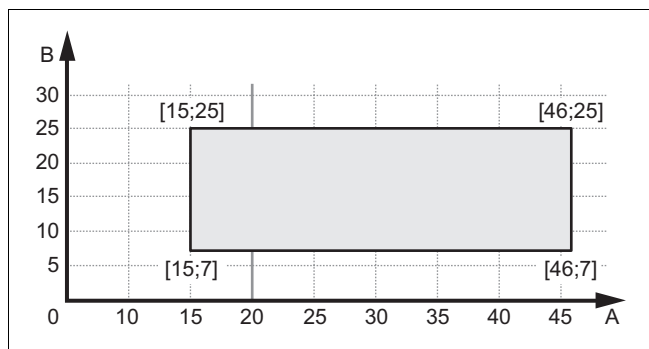
A Vonkajšia teplota B Teplota vykurovacej vody

3.8.3 Výkon vykurovania



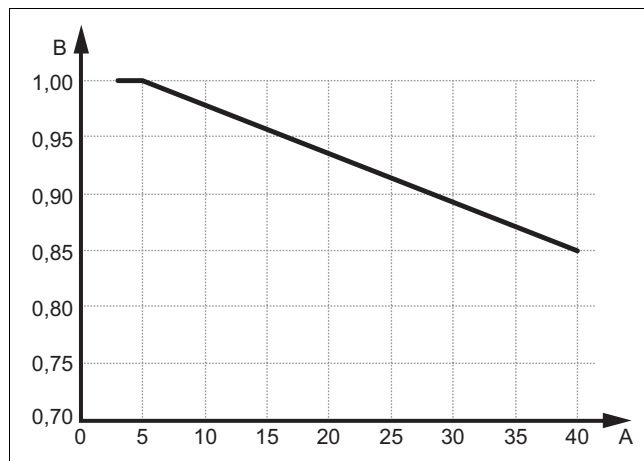
A Jednoduchá dĺžka vedení chladiva v metroch B Účinník

3.8.4 Chladiaca prevádzka



A Vonkajšia teplota B Teplota vykurovacej vody

3.8.5 Chladiaci výkon



A Jednoduchá dĺžka vedení chladiva v metroch B Účinník

3.9 Odmrazovanie

Pri vonkajšej teplote do 5 °C môže kondenzovaná vodná para zamrznúť na lamelách odparovača a vytvoriť námrazu. Námraza sa automaticky zistí a v určitých časových intervaloch sa odparovač automaticky odmrázi.

Odmrazenie sa uskutoční návratom chladiaceho okruhu počas prevádzky tepelného čerpadla. Potrebná tepelná energia sa prijíma z vykurovacieho systému.

Správne odmrázanie sa umožní len vtedy, keď vo cirkuluje minimálne množstvo vykurovacej vody vo vykurovacom zariadení:

Výrobok	pri aktivovanom prídavnom vykurovaní	pri deaktivovanom prídavnom vykurovaní
HA 3-5 a HA 5-5	15 litrov	40 litrov
HA 7-5	20 litrov	55 litrov
HA 10-5 a HA 12-5	45 litrov	150 litrov

3.10 Bezpečnostné zariadenia

Výrobok je vybavený technickými bezpečnostnými zariadeniami. Pozri grafiku bezpečnostných zariadení (→ Príloha B).

Ak tlak v okruhu chladiva výrobku prekročí maximálny tlak 4,15 MPa (41,5 bar), potom sledovač tlaku dočasne vypne výrobok. Po dobe čakania sa realizuje opätovný pokus o spustenie. Po troch neúspešných pokusoch o spustenie za sebou sa vydá poruchové hlásenie.

Ak sa výrobok vypne, vykurovanie olejovej vane kľukovej skrine sa zapne pri teplote výstupu kompresora 7 °C, aby sa zabránilo možným škodám pri opätovnom zapnutí.

Ak teplota vstupu a výstupu kompresora leží pod -15 °C, potom sa kompresor nevedie do prevádzky.

Ak je nameraná teplota na výstupe kompresora vyššia ako prípustná teplota, potom sa kompresor vypne. Prípustná povolená teplota je závislá od teploty odparovania a kondenzácie.

Vo vnútornej jednotke sa monitoruje množstvo obehovej vody vykurovacieho okruhu. Keď sa pri požiadavke na teplo pri bežiacom cirkulačnom čerpadle nerozpozná prietok, potom sa kompresor nevedie do prevádzky.

Keď teplota vykurovacej vody klesne pod 4 °C, automaticky sa aktivuje funkcia protimrazovej ochrany tým, že sa spustí vykurovacie čerpadlo.

4 Montáž

4.1 Vybalenie výrobku

1. Odstráňte vonkajšie časti obalu.
2. Vyberte príslušenstvo.
3. Odoberte dokumentáciu.
4. Odstráňte štyri skrutky z palety.

4.2 Kontrola rozsahu dodávky

- Prekontrolujte obsah obalových jednotiek.

Počet	Označenie
1	Výrobok
1	Odtokový lievik kondenzátu
1	Vrečko s drobnými dielmi
1	Príslušenstvo – dokumentácia

4.3 Preprava výrobku



Výstraha!

Nebezpečenstvo poranenia v dôsledku veľkej hmotnosti pri zdvíhaní!

Príliš veľká hmotnosť pri zdvíhaní môže viesť k poraneniám, napr. na chrbtici.

- Prihliadajte na hmotnosť výrobku.
- Výrobok HA 3-5 až HA 7-5 zdvíhajte s dvoma osobami.
- Výrobok HA 10-5 a HA 12-5 zdvíhajte so štyrmi osobami.



Pozor!

Riziko hmotných škôd v dôsledku neodbornej prepravy!

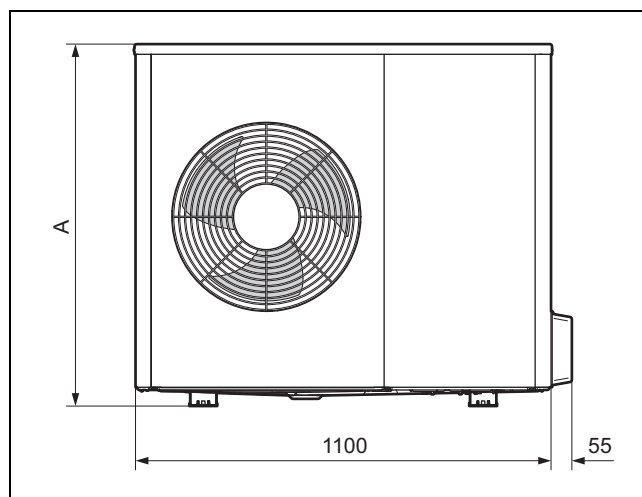
Výrobok nesmie mať nikdy sklon väčší ako 45°. V opačnom prípade môže dôjsť pri neskoršej prevádzke k poruchám v okruhu chladiča.

- Výrobok nakláňajte počas prepravy maximálne do uhla 45°.

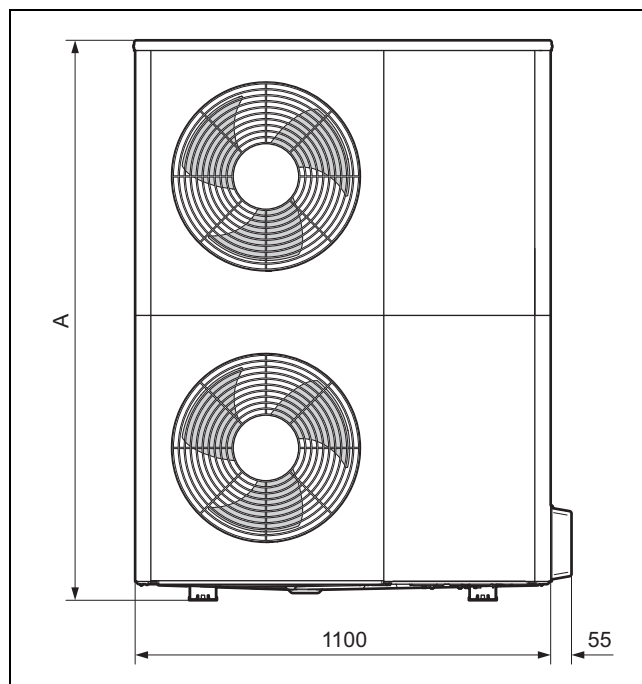
1. Na prepravu použite prepravné slučky alebo popruhy alebo vozík na vrecia a prepravky.
2. Chráňte časti obalu pred poškodením.

4.4 Rozmery

4.4.1 Predný pohľad

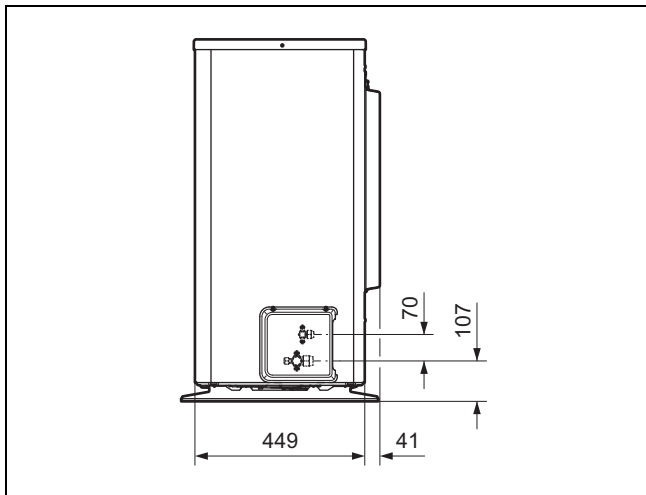


Výrobok	A
HA 3-5 ...	765
HA 5-5 ...	765
HA 7-5 ...	965

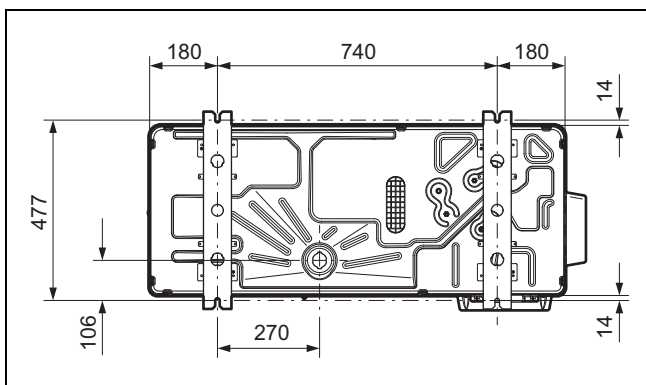


Výrobok	A
HA 10-5 ...	1565
HA 12-5 ...	1565

4.4.2 Bočný pohľad, sprava



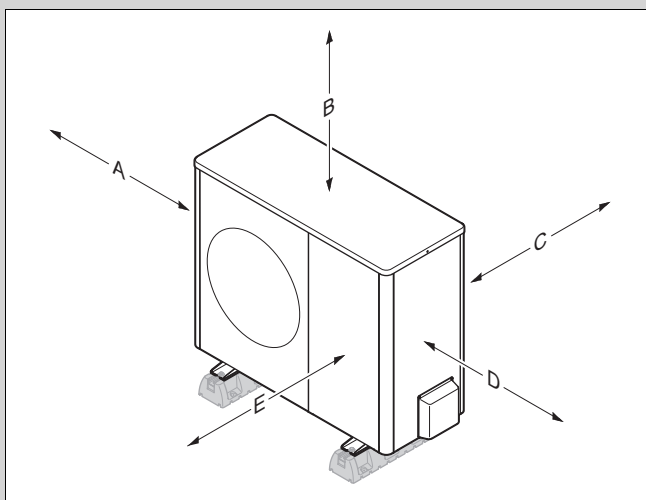
4.4.3 Pohľad zdola



4.5 Dodržanie minimálnych odstupov

- Dodržiavajte uvedené minimálne odstupy, aby sa zaručil dostatočný prúd vzduchu a uľahčili údržbové práce.
- Zabezpečte, aby bolo k dispozícii dostatok miesta na inštaláciu hydraulických vedení.

Platnosť: Inštalácia na zem ALEBO Montáž na plochú strechu

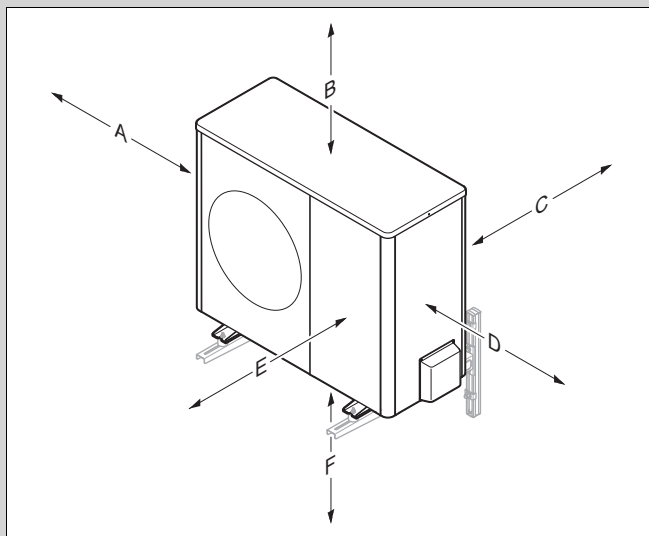


Minimálny odstup	Vykurovací prevádzka	Vykurovací a chladiaca prevádzka
A	100 mm	100 mm
B	1 000 mm	1 000 mm
C	200 mm ¹⁾	250 mm

Minimálny odstup	Vykurovací prevádzka	Vykurovací a chladiaca prevádzka
D	500 mm	500 mm
E	600 mm	600 mm

1) Pre rozmer C sa odporúča 250 mm, aby sa zaistil dobrý prístup pri elektrickej inštalácii.

Platnosť: Montáž na stenu



Minimálny odstup	Vykurovací prevádzka	Vykurovací a chladiaca prevádzka
A	100 mm	100 mm
B	1 000 mm	1 000 mm
C	200 mm ¹⁾	250 mm
D	500 mm	500 mm
E	600 mm	600 mm
F	300 mm	300 mm

1) Pre rozmer C sa odporúča 250 mm, aby sa zaistil dobrý prístup pri elektrickej inštalácii.

4.6 Podmienky k druhu montáže

Výrobok je vhodný pre tieto druhy montáže:

- Inštalácia na zem
- Montáž na stenu
- Montáž na plochú strechu

Pri druhu montáže je potrebné dodržať tieto podmienky:

- Montáž na stenu s nástenným držiakom z príslušenstva nie je dovolený pre výrobky HA 10-5 a HA 12-5.
- Montáž plochej strechy nie je vhodná pre veľmi studené regióny alebo regióny bohaté na sneh.

4.7 Požiadavky na miesto inštalácie



Nebezpečenstvo!

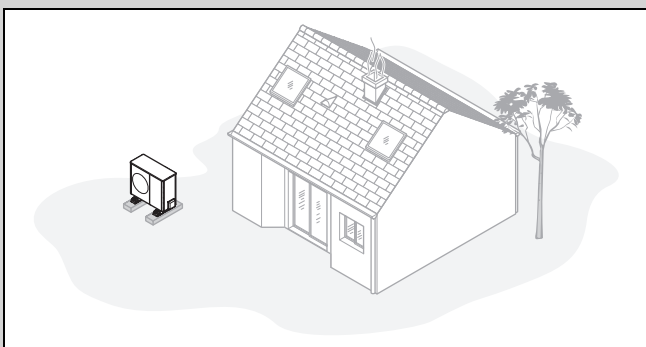
Nebezpečenstvo poranenia v dôsledku tvorby ľadu!

Teplota vzduchu na výstupe vzduchu leží pod vonkajšou teplotou. Tým môže dochádzať k tvorbe ľadu.

- ▶ Zvoľte miesto a nasmerovanie, pri ktorom má výstup vzduchu odstup minimálne 3 m od chodníkov, dláždených plôch a odpadových rúr.

- ▶ Keď miesto inštalácie leží v bezprostrednej blízkosti k pobrežnej čiare, potom prihliadajte na to, že sa výrobok musí chrániť dodatočným ochranným zariadením pred striekajúcou vodou. Pritom sa musia dodržať minimálne odstupy.
- ▶ Dodržiavajte prípustný výškový rozdiel medzi vonkajšou a vnútornou jednotkou.
- ▶ Dodržte odstup od horľavých látok a zápalných plynov.
- ▶ Dodržte odstup od zdrojov tepla.
- ▶ Zabráňte použitiu už zaťaženého odpadového vzduchu.
- ▶ Dodržte odstup od otvorov ventilácie a šácht odpadového vzduchu.
- ▶ Dodržte odstup od stromov a kríkov, z ktorých opadáva lístie.
- ▶ Vonkajšiu jednotku nevystavujte prašnému vzduchu.
- ▶ Vonkajšiu jednotku nevystavujte korozívnemu vzduchu. Dodržte odstup od stajní zvierat.
- ▶ Prihliadajte na to, že miesto inštalácie musí ležať do výšky 2 000 m nad morom.
- ▶ Prihliadajte na emisie zvuku. Zvoľte miesto inštalácie s čo možno najväčším odstupom od vlastnej spálne.
- ▶ Prihliadajte na emisie zvuku. Miesto inštalácie zvoľte s čo najväčším odstupom od okien susednej budovy.

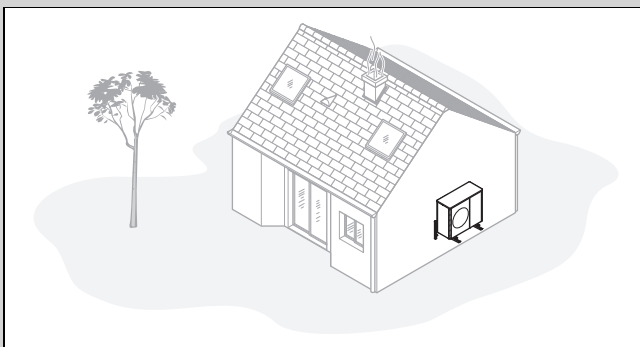
Platnosť: Inštalácia na zem



- ▶ Vyhnite sa miestu inštalácie, ktoré leží v rohu priestoru, vo výklenku, medzi múrmi alebo medzi oploteniami.
- ▶ Zabráňte spätnému nasávaniu vzduchu z výstupu vzduchu.
- ▶ Zabezpečte, aby sa na podklade nemohla zhromažďovať voda.
- ▶ Zabezpečte, aby podklad dokázal dobre zachytávať vodu.
- ▶ Naplánujte štrkové lôžko alebo lôžko z drveného kameňa pre odtok kondenzátu.
- ▶ Vyberte také miesto inštalácie, na ktorom v zime nedochádza k veľkému hromadeniu snehu.

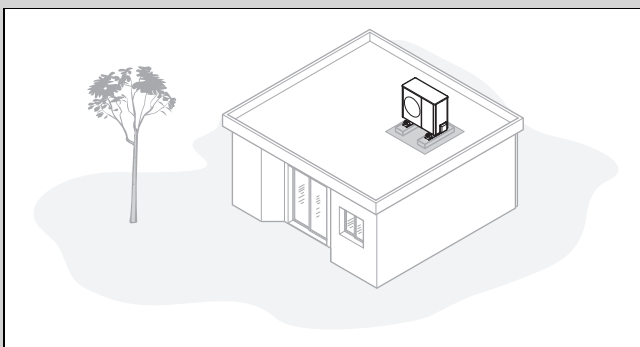
- ▶ Vyberte také miesto inštalácie, na ktorom nepôsobí na vstup vzduchu žiadny silný vietor. Zariadenie umiestnite podľa možnosti priečne k hlavnému smeru vetra.
- ▶ Ak nie je miesto inštalácie chránené pred vetrom, naplánujte vytvorenie ochrannej steny.
- ▶ Prihliadajte na emisie zvuku. Vyhnite sa rohom priestorov, výklenkom alebo miestam medzi múrmi.
- ▶ Prihliadajte na emisie zvuku. Vyberte miesto inštalácie s dobrým pohlcovaním hluku napríklad prostredníctvom trávnik, kríkov alebo palisád.
- ▶ Naplánujte podzemné polozenie hydraulických a elektrických vedení. Naplánujte chráničku, ktorá vedie od vonkajšej jednotky cez stenu budovy.

Platnosť: Montáž na stenu



- ▶ Zabezpečte, aby stena vyhovovala statickým požiadavkám. Prihliadajte na montáž držiaka výrobku (príslušenstvo) a vonkajšej jednotky.
- ▶ Vyhnite sa montážnej pozícii, ktorá leží v blízkosti okna.
- ▶ Prihliadajte na emisie zvuku. Dodržte odstup od reflexných stien budov.
- ▶ Naplánujte polozenie hydraulických a elektrických vedení.
- ▶ Naplánujte stenovú priechodku.

Platnosť: Montáž na plochú strechu

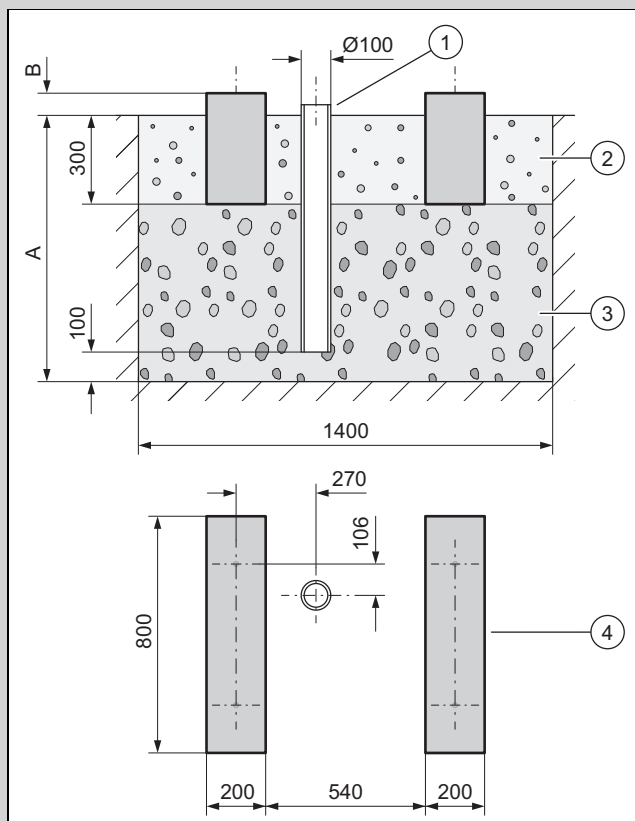


- ▶ Výrobok montujte iba na budovy s masívnou konštrukciou a priebežne vyliatym betónovým povrchom.
- ▶ Výrobok nemontujte na budovy s drevenou konštrukciou ani so strechou z ľahkej konštrukcie.
- ▶ Zvoľte miesto inštalácie, ktoré je ľahko prístupné na vykonávanie údržbových a servisných prác.
- ▶ Vyberte miesto inštalácie, ktoré je ľahko prístupné, aby bolo možné výrobok pravidelne zbavovať lístia alebo snehu.
- ▶ Vyberte miesto inštalácie, ktoré leží v blízkosti prepadovej rúry.
- ▶ Vyberte také miesto inštalácie, na ktorom nepôsobí na vstup vzduchu žiadny silný vietor. Zariadenie umiestnite podľa možnosti priečne k hlavnému smeru vetra.

- ▶ Ak nie je miesto inštalácie chránené pred vetrom, naplánujte vytvorenie ochranej steny.
- ▶ Prihliadajte na emisie zvuku. Dodržte odstup od susedných budov.
- ▶ Naplánujte položenie hydraulických a elektrických vedení.
- ▶ Naplánujte stenový priechodku.

4.8 Vytvorenie základu

Platnosť: Inštalácia na zem



- ▶ Do pôdy vyhlbte jamu. Odporúčané rozmery si vyhľadajte na obrázku.
- ▶ Nasadzte odpadovú rúru (1).
- ▶ Uložte vrstvu hrubého štrku (3). Vymerajte hĺbku (A) podľa miestnych daností.
 - Región s prízemným mrazom – minimálna hĺbka: 900 mm
 - Región bez prízemného mrazu – minimálna hĺbka: 600 mm
- ▶ Vymerajte hĺbku (B) podľa miestnych daností.
- ▶ Z betónu vytvorte dva pásové základy (4). Odporúčané rozmery si vyhľadajte na obrázku.
- ▶ Medzi pásové základy a vedľa nich uložte štrkové lôžko (2).

4.9 Zaručenie bezpečnosti pri práci

Platnosť: Montáž na stenu

- ▶ Postarajte sa o bezpečný prístup k montážnej pozícii na stene.
- ▶ Ak sú práce na výrobku vykonávané vo výške viac ako 3 m, tak namontujte technické zabezpečenie proti pádu.
- ▶ Dodržiavajte miestne zákony a predpisy.

Platnosť: Montáž na plochú strechu

- ▶ Zabezpečte bezpečný prístup na rovnú (plochú) strechu.
- ▶ Dodržte bezpečnostnú oblasť 2 m od hrany pádu, s pričítaním vzdialenosti potrebnej na prácu pri výrobku. Do bezpečnostnej oblasti sa nesmie vstupovať.
- ▶ Alternatívne namontujte na hranu pádu technické zabezpečenie proti pádu, napríklad zaťažiteľné zábradlie.
- ▶ Alternatívne vytvorte technické záchytné zariadenie, napríklad lešenie alebo zachytávacie siete.
- ▶ Udržiavajte dostatočnú vzdialenosť od otvoru na vystupovanie na strechu a od okien na rovnej (plochej) streche.
- ▶ Otvor na vystupovanie na strechu a okná na rovnej (plochej) streche zabezpečte počas prác proti vkročeniu a vpadnutiu, napríklad zablokovaním.

4.10 Umiestnenie výrobku

Platnosť: Inštalácia na zem

- ▶ V závislosti od želaného spôsobu montáže použite vhodné výrobky z príslušenstva.
 - Malé tlmiace nožičky
 - Veľké tlmiace nožičky
 - Zvyšovací podstavec a malé tlmiace nožičky
- ▶ Výrobok vodorovne vyrovnajte.

Platnosť: Montáž na stenu

- ▶ Prekontrolujte konštrukciu a nosnosť steny. Prihliadajte na hmotnosť výrobku.
- ▶ Na montáž na stenu použite vhodný nástenný držiak z príslušenstva.
- ▶ Použite malé tlmiace nožičky.
- ▶ Výrobok vodorovne vyrovnajte.

Platnosť: Montáž na plochú strechu



Výstraha!

Nebezpečenstvo poranenia v dôsledku prevrátenia pri vetre!

Pri zaťažení vetrom sa môže výrobok prevrátiť.

- ▶ Použite dva betónové sokle a protišmykovú ochrannú rohož.
- ▶ Zoskrutkujte výrobok s betónovým soklom.

- ▶ Použite veľké tlmiace nožičky.
- ▶ Výrobok vodorovne vyrovnajte.

4.11 Pripojenie odtokového potrubia kondenzátu



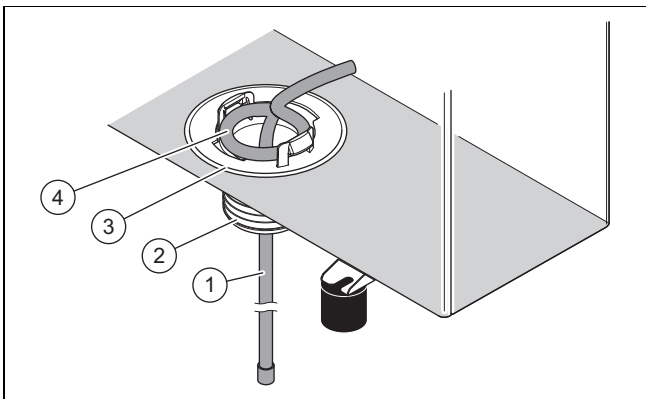
Nebezpečenstvo!

Nebezpečenstvo poranenia v dôsledku zamrzajúceho kondenzátu!

Zamrznutý kondenzát na chodníkoch môže viesť k pádu.

- Zabezpečte, aby sa odtekajúci kondenzát nedostal na chodníky a tam nemohol tvoriť ľad.

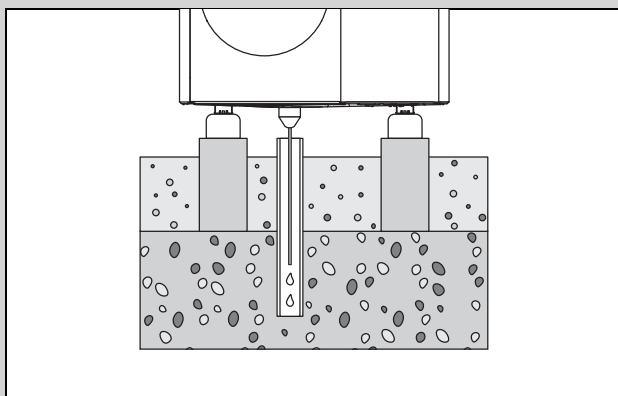
1. Prihliadajte na to, že pri všetkých druhoch inštalácie je potrebné postarať sa o to, aby sa vznikajúci kondenzát odvádzal bez prítomnosti mrazu.



Platnosť: Inštalácia na zem

Podmienka: Vyhotovenie bez odtokového vedenia

- Namontujte odtokový lievik kondenzátu (3) z príslušenstva.
- Vykurovací drôt (1) zasuňte zvnútra cez odtokový lievik kondenzátu do odpadovej rúry.
- Vnútrotný vykurovací drôt nastavte tak, aby slučka (4) ležala koncentricky k otvoru v podlahovom plechu.



- Zabezpečte, aby bol odtokový lievik kondenzátu umiestnený v strede nad odpadovou rúrou v štrkovom lôžku.

Podmienka: Vyhotovenie s odtokovým potrubím

- Toto vyhotovenie nainštalujte iba v regiónoch bez prízemného mrazu.
- Namontujte odtokový lievik kondenzátu (3) a adaptér (2) z príbaleného príslušenstva.
- Odtokové vedenie pripojte na adaptér.
- Vykurovací drôt (1) zasuňte zvnútra cez odtokový lievik kondenzátu a adaptér do odpadového vedenia.

- Vnútrotný vykurovací drôt nastavte tak, aby slučka (4) ležala koncentricky k otvoru v podlahovom plechu.

Platnosť: Montáž na stenu

Podmienka: Vyhotovenie bez odtokového vedenia

- Namontujte odtokový lievik kondenzátu (3) z príslušenstva.
- Vykurovací drôt (1) zasuňte zvnútra cez odtokový lievik kondenzátu smerom von.
- Koniec vykurovacieho drôtu zasuňte zvonku späť dovnútra cez odtokový lievik kondenzátu, kým v odtokovom lieviku kondenzátu nezostane oblúk v tvare U.
- Vnútrotný vykurovací drôt nastavte tak, aby slučka (4) ležala koncentricky k otvoru v podlahovom plechu.
- Na odvedenie kondenzátu využite štrkové lôžko pod výrobkom.

Podmienka: Vyhotovenie s odtokovým potrubím

- Namontujte odtokový lievik kondenzátu (3) a adaptér (2) z príbaleného príslušenstva.
- Odtokové vedenie pripojte na adaptér a na odkvapovú rúru. Dbajte pri tom na dostatočný sklon.
- Vykurovací drôt (1) zasuňte zvnútra cez odtokový lievik kondenzátu a adaptér do odpadového vedenia.
- Vnútrotný vykurovací drôt nastavte tak, aby slučka (4) ležala koncentricky k otvoru v podlahovom plechu.
- Ak ide o región s prízemným mrazom, potom nainštalujte elektrické súbežné vykurovanie pre odtokové vedenie.

Platnosť: Montáž na plochú strechu

Podmienka: Vyhotovenie bez odtokového vedenia

- Namontujte odtokový lievik kondenzátu (3) z príslušenstva.
- Vykurovací drôt (1) zasuňte zvnútra cez odtokový lievik kondenzátu smerom von.
- Vnútrotný vykurovací drôt nastavte tak, aby slučka (4) ležala koncentricky k otvoru v podlahovom plechu.
- Na odvádzanie kondenzátu využite plochú strechu.

Podmienka: Vyhotovenie s odtokovým potrubím

- Namontujte odtokový lievik kondenzátu (3) a adaptér (2) z príbaleného príslušenstva.
- Odtokové vedenie pripojte na adaptér a na krátkej trase na odkvapovú rúru. Dbajte pri tom na dostatočný sklon.
- Vykurovací drôt (1) zasuňte zvnútra cez odtokový lievik kondenzátu a adaptér do odpadového vedenia.
- Vnútrotný vykurovací drôt nastavte tak, aby slučka (4) ležala koncentricky k otvoru v podlahovom plechu.
- Ak ide o región s prízemným mrazom, potom nainštalujte elektrické súbežné vykurovanie pre odtokové vedenie.

4.12 Vytvorenie ochrannej steny

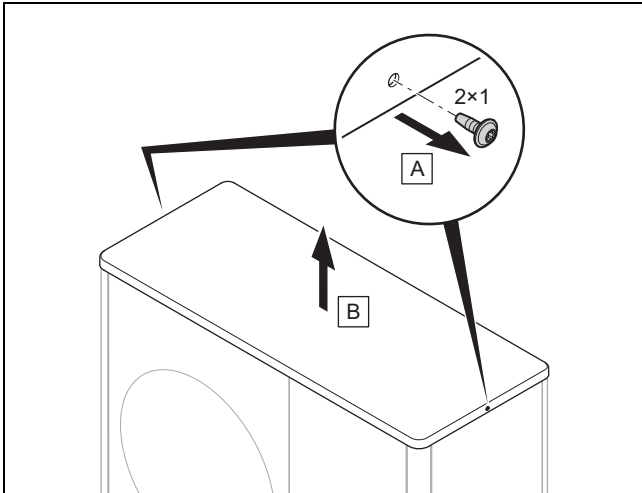
Platnosť: Inštalácia na zem ALEBO Montáž na plochú strechu

- ▶ Keď miesto inštalácie nie je chránené proti vetru, potom zriadte ochrannú stenu proti vetru.
- ▶ Dodržiavajte pri tom minimálne odstupy.

4.13 Demontáž/montáž častí obloženia

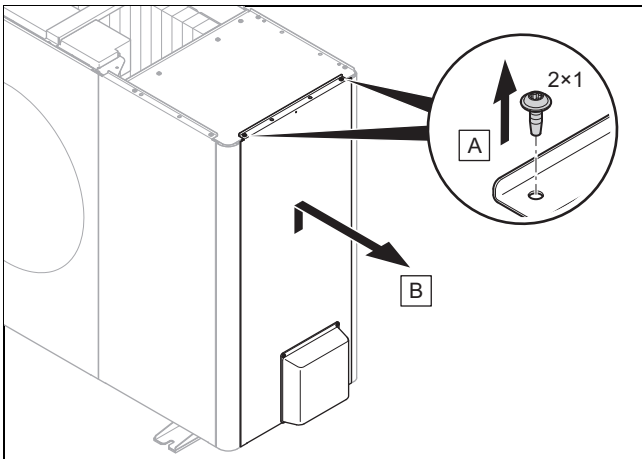
Nasledujúce práce sa musia vykonať iba v prípade potreby, resp. pri údržbových prácach alebo opravách.

4.13.1 Demontáž krytu obloženia



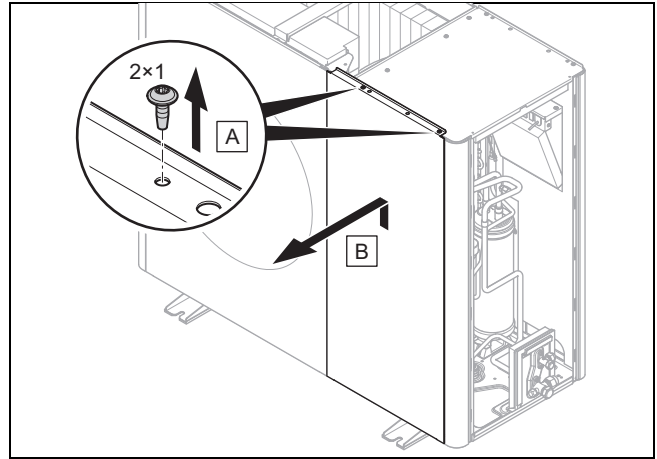
- ▶ Kryt obloženia demontujte tak, ako je to znázornené na obrázku.

4.13.2 Demontáž pravého bočného dielu krytu



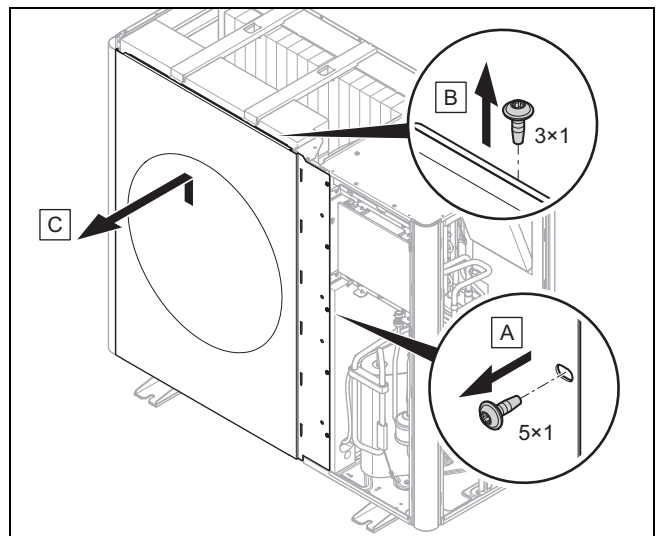
- ▶ Demontujte pravý bočný kryt tak, ako je to znázornené na obrázku.

4.13.3 Demontáž predného krytu



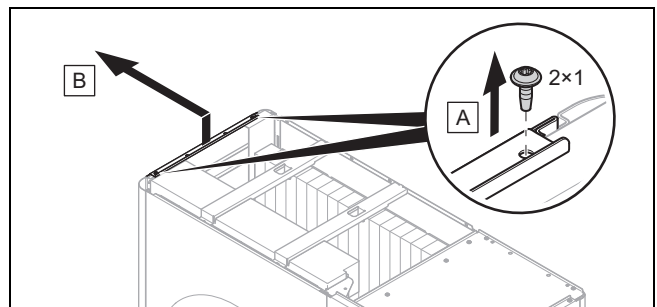
- ▶ Demontujte predný kryt tak ako je to znázornené na obrázku.

4.13.4 Demontáž mriežky výstupu vzduchu



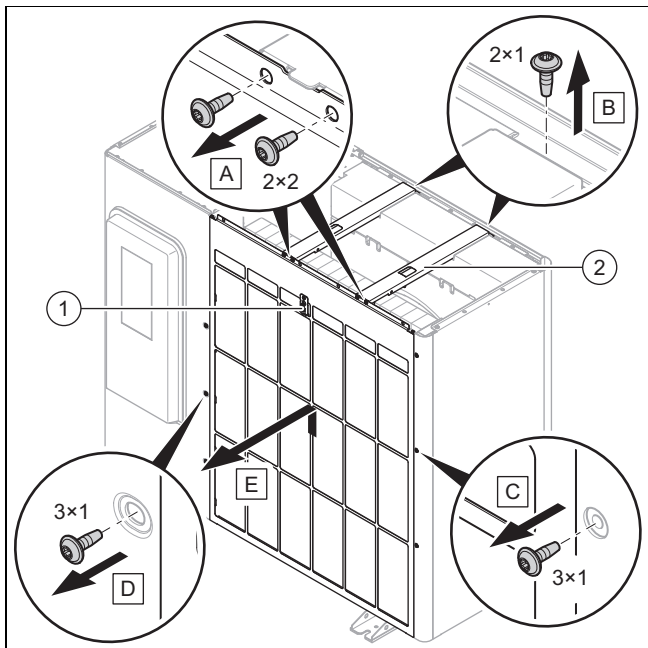
- ▶ Mriežku výstupu vzduchu demontujte tak, ako je to znázornené na obrázku.

4.13.5 Demontáž ľavého bočného dielu krytu



- ▶ Ľavé bočné obloženie demontujte tak, ako je to znázornené na obrázku.

4.13.6 Demontáž mriežky vstupu vzduchu



1. Odpojte elektrické spojenie na snímači teploty (1).
2. Demontujte obidve priečne výstuhy (2) tak, ako je znázornené vo vyobrazení.
3. Mriežku vstupu vzduchu demontujte tak, ako je znázornené na obrázku.

4.13.7 Montáž častí obloženia

1. Pri montáži postupujte v opačnom poradí ako pri demontáži.
2. Nasledujte pri tom obrázky pre demontáž (→ Kapitola 4.13.1).

5 Inštalácia hydrauliky

5.1 Príprava prác na okruhu chladiva



Nebezpečenstvo!

Nebezpečenstvo poranenia a riziko škôd na životnom prostredí spôsobených vytekajúcim chladivom!

Vytekajúce chladivo môže pri dotyku viesť k poraneniám. Vytekajúce chladivo vedie k poškodeniam životného prostredia, ak sa dostane do atmosféry.

- ▶ Práce na okruhu chladiva vykonávajte iba vtedy, keď na to máte vzdelanie.



Pozor!

Riziko vzniku hmotných škôd pri odsatí chladiva!

Pri odsatí chladiva môže dôjsť k hmotným škodám v dôsledku zamrznutia.

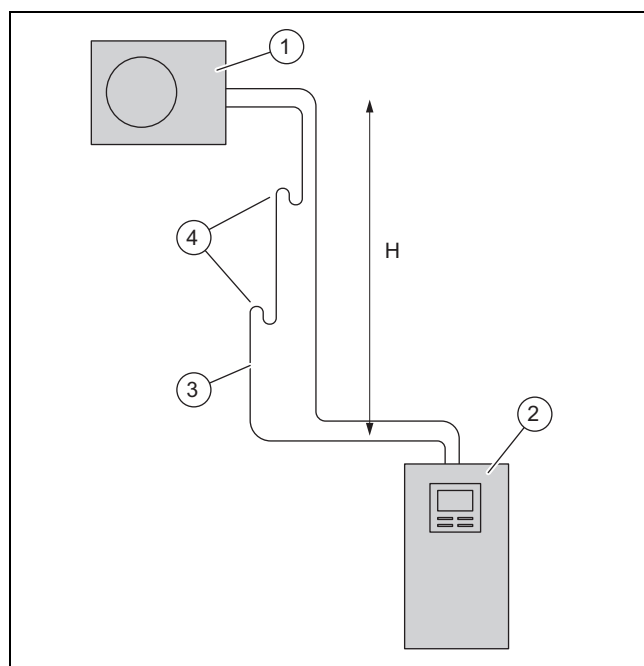
- ▶ Postarajte sa o to, aby bol kondenzátor vnútornej jednotky pri odsatí chladiva na sekundárnej strane preplachovaný vykurovacou vodou alebo aby bol úplne vyprázdnený.

1. Vonkajšia jednotka je vopred naplnená chladivom R410A. Zistite, či sa vyžaduje dodatočné chladivo.
2. Zabezpečte, aby boli zatvorené obidva uzatváracie ventily.
3. Zaoštarajte si vyhovujúce a vhodné vedenia chladiva podľa Technických údajov.
4. Zabezpečte, aby použité vedenia chladiva spĺňali tieto požiadavky:
 - Špeciálne medené rúrky pre chladiacu techniku
 - Tepelná izolácia
 - Odolnosť voči poveternostným vplyvom a odolnosť voči UV.
 - Ochrana pred ohrozením drobnými zvieratami.
 - Obrúbenie s 90° obrubou podľa štandardu SAE
5. Vedenia chladiva udržiavajte až po inštaláciu uzatvorené.
6. Zaoštarajte potrebné náradie a potrebné zariadenia:

Vždy potrebné	Vyžaduje sa v prípade potreby
<ul style="list-style-type: none"> – Obrubovací nástroj pre 90° obruby – Momentový kľúč – Armatúra chladiva – Fľaša s dusíkom – Vákuové čerpadlo – Vákuometer 	<ul style="list-style-type: none"> – Fľaša s chladivom s R410A – Váha na chladivá

5.2 Plánovanie pokládky vedení chladiva

5.2.1 Vonkajšia jednotka nad vnútornou jednotkou

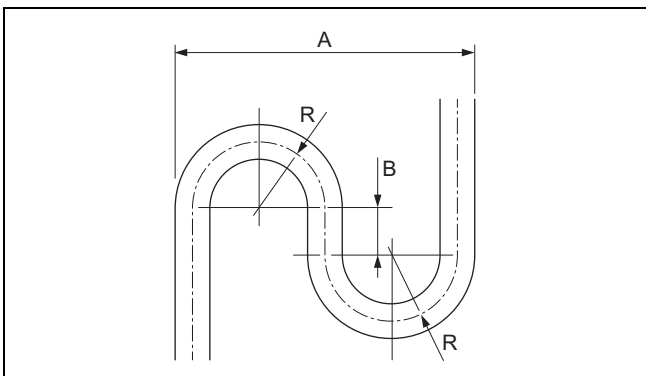


- | | | | |
|---|--------------------|---|-------------------------------------|
| 1 | Vonkajšia jednotka | 3 | Vedenie horúceho plynu |
| 2 | Vnútorná jednotka | 4 | Koleno proti spätnému vedeniu oleja |

Vonkajšiu jednotku je možné nainštalovať až do maximálneho výškového rozdielu H 30 m nad vnútornou jednotkou. Pri tom je dovolené vedenie chladiva s maximálnou jednoduchou dĺžkou 40 m. V závislosti od výškového rozdielu sa musia nainštalovať kolena proti spätnému vedeniu oleja vo vedení horúceho plynu

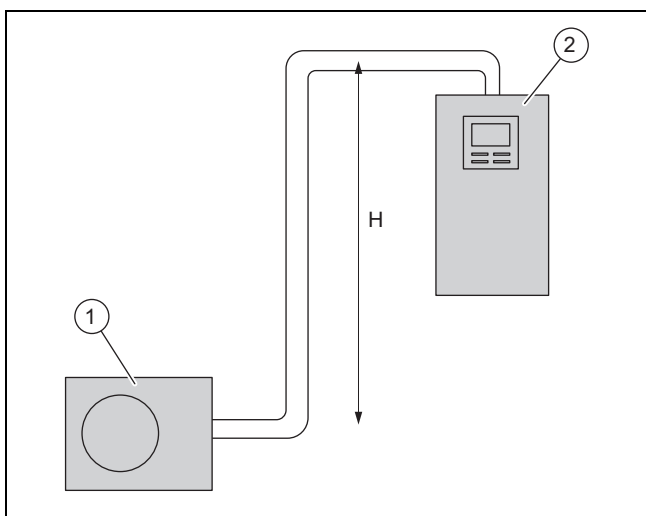
Výškový rozdiel H	Koleno proti spätnému vedeniu oleja
do 10 m	nie je potrebné koleno proti spätnému vedeniu oleja
do 20 m	jedno koleno proti spätnému vedeniu oleja vo výške 10 m
nad 20 m	jedno koleno proti spätnému vedeniu oleja vo výške 10 m, ďalšie koleno proti spätnému vedeniu oleja vo výške 20 m

Koleno proti spätnému vedeniu oleja musí spĺňať tieto geometrické požiadavky.



Výrobok	Vonkajší priemer, vedenie horúceho plynu	A	B	R
HA 3-5 a HA 5-5	1/2 "	173	40	40
HA 7-5 až HA 12-5	5/8 "	256	40	60

5.2.2 Vnútrotná jednotka nad vonkajšou jednotkou



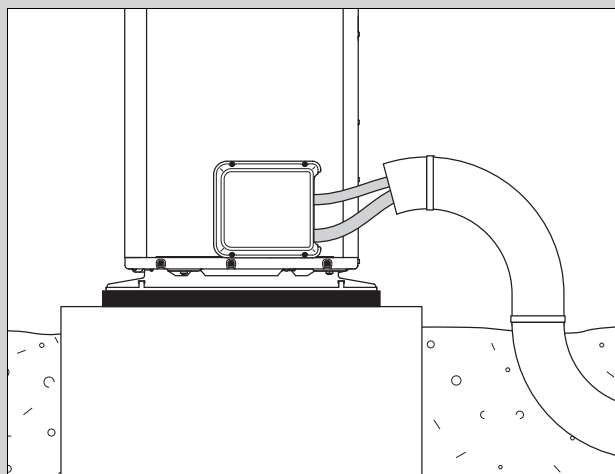
1 Vonkajšia jednotka 2 Vnútrotná jednotka

Vnútrotnú jednotku je možné nainštalovať až do maximálneho výškového rozdielu H 10 m nad vonkajšou jednotkou. Pri tom je dovolené vedenie chladiva s maximálnou jednoduchou dĺžkou 25 m. Nie je potrebné koleno proti spätnému vedeniu oleja.

5.3 Inštalácia vedení chladiva k výrobku

Platnosť: Inštalácia na zem

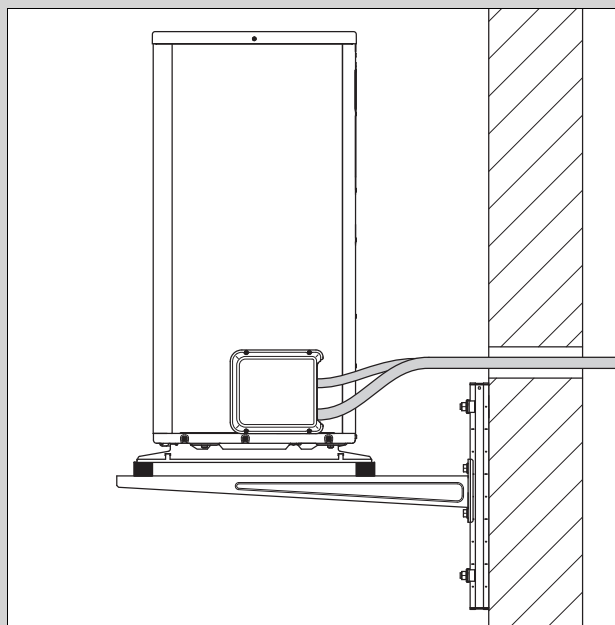
- ▶ Vedenia chladiva nainštalujte cez stenovú priechodku k výrobku.



- ▶ Vedenia chladiva položte prostredníctvom vhodnej chráničky v zemi, podľa vyobrazenia.
- ▶ Vedenia chladiva ohýbajte do ich konečnej pozície iba jedenkrát. Použite pružinu na ohýbanie alebo iný vhodný nástroj na ohýbanie, aby sa zabránilo zalomeniam či zlomeniu.
- ▶ Vedenia chladiva položte do stenovej priechodky s ľahkým spádom smerom von.
- ▶ Vedenia chladiva položte centricky cez stenovú priechodku bez toho, aby sa vedenia dotýkali steny.

Platnosť: Montáž na stenu

- ▶ Vedenia chladiva nainštalujte cez stenovú priechodku k výrobku.



- ▶ Vedenia chladiva ohýbajte do ich konečnej pozície iba jedenkrát. Použite pružinu na ohýbanie alebo iný vhodný nástroj na ohýbanie, aby sa zabránilo zalomeniam či zlomeniu.
- ▶ Zabezpečte, aby sa vedenia chladiva nedotýkali steny a časti obloženia výrobku.
- ▶ Vedenia chladiva položte do stenovej priechodky s ľahkým spádom smerom von.

- Vedenia chladiva položte centricky cez stenovú priechodku bez toho, aby sa vedenia dotýkali steny.

5.4 Inštalácia vedení chladiva v budove



Pozor! Riziko prenosu zvukov!

Pri nesprávnom položení vedení chladiva môže v prevádzke dôjsť k prenosu zvuku na budovu.

- Vedenia chladiva v budove neinštalujte do poteru ani do muriva.
- Vedenia chladiva neinštalujte v budove cez obytné priestory.

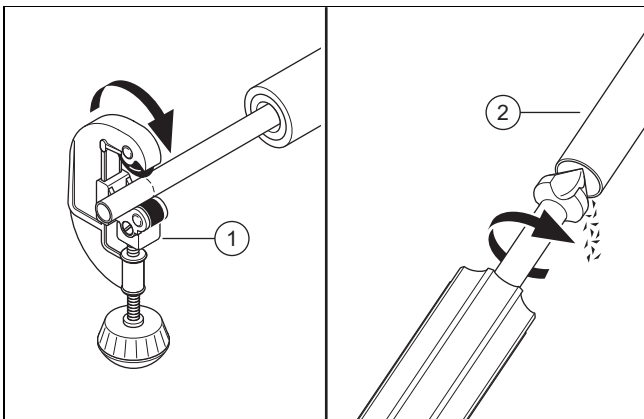
1. Vedenia chladiva nainštalujte od stenovej priechodky k vnútornej jednotke.
2. Vedenia chladiva ohýbajte do ich konečnej pozície iba jedenkrát. Použite pružinu na ohýbanie alebo iný vhodný nástroj na ohýbanie, aby sa zabránilo zalomeniam či zlomeniu.
3. Vedenia chladiva ohnite podľa uhlu k stene a zabráňte mechanickému napnutiu pri pokládke.
4. Zabezpečte, aby sa vedenia chladiva nedotýkali steny.
5. Na upevnenie použite nástenné príchytky s gumenou vložkou. Nástenné príchytky nainštalujte okolo tepelnej izolácie vedenia chladiva.
6. Prekontrolujte, či sú potrebné kolená proti spätnému vedeniu oleja (→ Kapitola 5.2).
7. V prípade potreby zabudujte kolená proti spätnému vedeniu oleja do vedenia horúceho plynu.

5.5 Demontáž krytu hydraulických prípojk

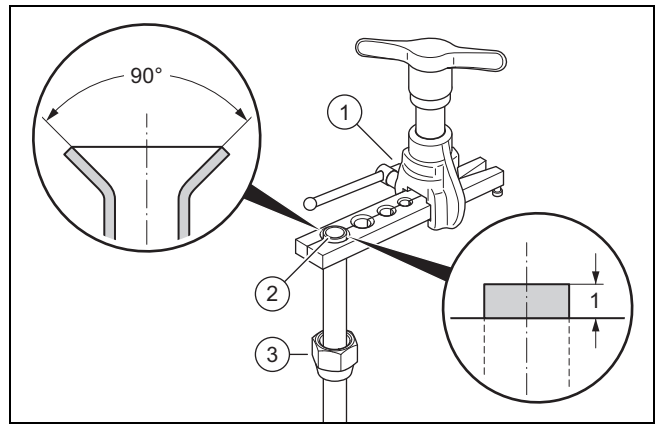
1. Odstráňte skrutky na hornom okraji.
2. Kryt uvoľnite nadvihnutím z aretácie.

5.6 Odrezanie a obrúbenie koncov rúr

1. Konce rúrok držte pri spracovávaní smerom nadol.
2. Zabráňte vniknutiu kovových triesok, nečistoty alebo vlhkosti.

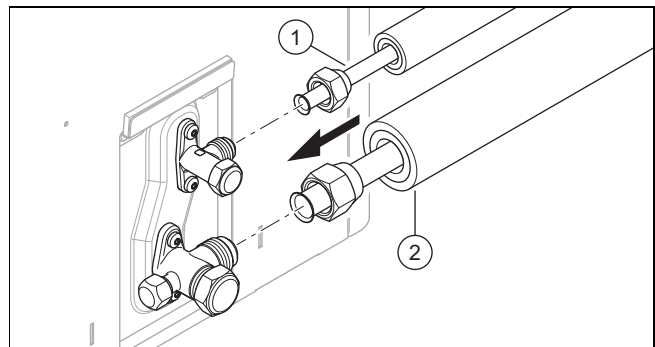


3. Medenú rúrku odrežte pomocou rezačky rúr (1) do pravého uhla.
4. Koniec rúrky odhrotujte (2) vnútri a vonku. Starostlivo odstráňte všetky triesky.
5. Odskrutkujte prevlečnú maticu na spoje s rozšírením (kalíškom) na príslušnom servisnom ventilu.



6. Maticu na rúrky (3) posuňte na koniec rúry.
7. Na obrúbenie použite obrubovací prístroj podľa normy SAE (90° obruba).
8. Koniec rúry vložte do vhodnej matrice obrubovacieho prístroja (1). Koniec rúry nechajte vyčnievať 1 mm. Upnite koniec rúry.
9. Koniec rúry (2) rozšírite pomocou obrubovacieho prístroja.

5.7 Pripojenie vedení chladiva



1. Kvapku obrubovacieho oleja naneste na vonkajšie strany koncov rúr.
2. Pripojte vedenie horúceho plynu (2).
3. Pevne dotiahnite prevlečnú maticu na spoje s rozšírením (kalíškom). Uzatvárací ventil pritom zaistíte kliešťami.

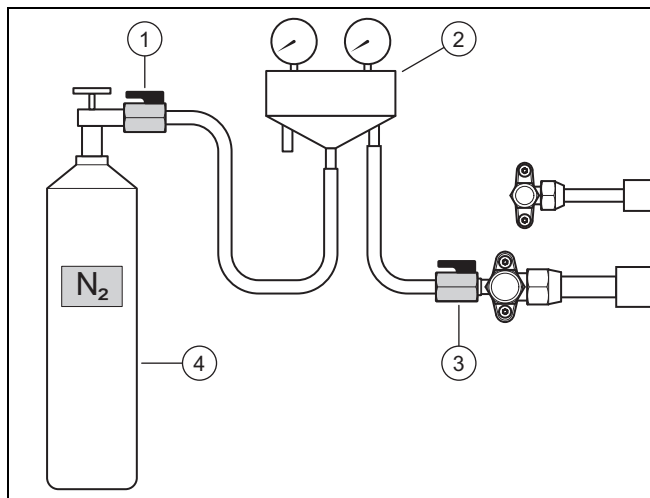
Výrobok	Priemer rúr	Uťahovací moment
HA 3-5 a HA 5-5	1/2 "	50 až 60 Nm
HA 7-5 až HA 12-5	5/8 "	65 až 75 Nm

4. Pripojte vedenie kvapaliny 1.
5. Pevne dotiahnite prevlečnú maticu na spoje s rozšírením (kalíškom). Uzatvárací ventil pritom zaistíte kliešťami.

Výrobok	Priemer rúr	Uťahovací moment
HA 3-5 a HA 5-5	1/4 "	15 až 20 Nm
HA 7-5 až HA 12-5	3/8 "	35 až 45 Nm

5.8 Skúška tesnosti okruhu chladiva

1. Zabezpečte, aby boli zatvorené obidva uzatváracie ventily na vonkajšej jednotke.
2. Prihliadajte na maximálny prevádzkový tlak v okruhu chladiva.



3. Armatúru pre chladivo (2) pripojte pomocou guľového kohúta (3) na údržbovej prípojke vedenia horúceho plynu.
4. Armatúru pre chladivo pripojte pomocou guľového kohúta (1) na fľašu s dusíkom (4). Použite suchý dusík.
5. Otvorte obidva guľové kohúty.
6. Otvorte fľašu s dusíkom.
 - Skúšobný tlak: 2,5 MPa (25 bar)
7. Zatvorte fľašu s dusíkom a guľový kohút (1).
 - Doba čakania: 10 minút
8. Prekontrolujte tesnosť všetkých spojov v okruhu chladiva. Použite na to sprej na vyhľadávanie netesností.
9. Sledujte, či je tlak stabilný.

Výsledok 1:

Tlak je stabilný a nebola nájdená žiadna netesnosť:

- ▶ Dusík úplne vypustíte cez armatúru chladiva.
- ▶ Zatvorte guľový kohút (3).

Výsledok 2:

Tlak klesá alebo bola nájdená netesnosť:

- ▶ Odstráňte netesnosť.
- ▶ Zopakujte skúšku.

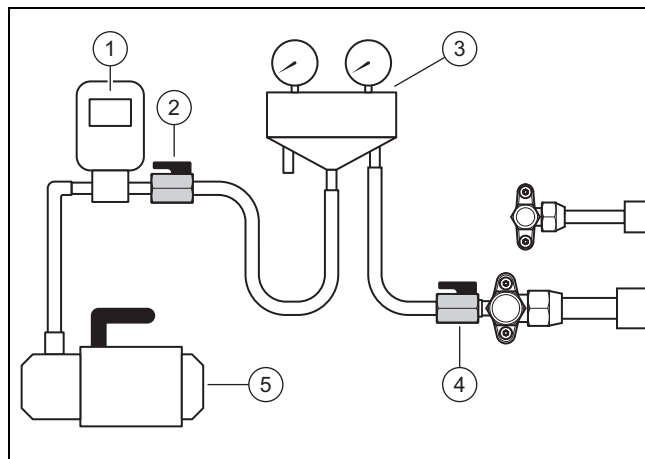
5.9 Evakuácia okruhu chladiva



Upozornenie

Evakuáciou sa súčasne odstráni zvyšková vlhkosť z okruhu chladiva. Doba tohto procesu je závislá od zvyškovej vlhkosti a od vonkajšej teploty.

1. Zabezpečte, aby boli zatvorené obidva uzatváracie ventily na vonkajšej jednotke.



2. Armatúru pre chladivo (3) pripojte pomocou guľového kohúta (4) na údržbovej prípojke vedenia horúceho plynu.
3. Armatúru pre chladivo pripojte pomocou guľového kohúta (2) na vákuometer (1) a na vákuové čerpadlo (5).
4. Otvorte obidva guľové kohúty.
5. **Prvá skúška:** zapnite vákuové čerpadlo.
6. Evakuujte vedenia chladiva a výmenník tepla vnútornej jednotky.
 - Absolútny tlak, ktorý sa má dosiahnuť: 0,1 kPa (1,0 mbar)
 - Doba chodu vákuového čerpadla: 30 minút
7. Vypnite vákuové čerpadlo.
 - Doba čakania: 3 minúty
8. Prekontrolujte tlak.

Výsledok 1:

Tlak je stabilný:

- ▶ Prvá skúška je ukončená. Začnite s druhou skúškou.

Výsledok 2:

Tlak narastá a je prítomná netesnosť:

- ▶ Prekontrolujte obrubové spoje vonkajšej a vnútornej jednotky. Odstráňte netesnosť.
- ▶ Začnite s druhou skúškou.

Výsledok 3:

Tlak narastá a je prítomná zvyšková vlhkosť:

- ▶ Vykonajte sušenie.
- ▶ Začnite s druhou skúškou.

9. **Druhá skúška:** zapnite vákuové čerpadlo.
10. Evakuujte vedenia chladiva a výmenník tepla vnútornej jednotky.
 - Absolútny tlak, ktorý sa má dosiahnuť: 0,1 kPa (1,0 mbar)
 - Doba chodu vákuového čerpadla: 30 minút
11. Vypnite vákuové čerpadlo.
 - Doba čakania: 3 minúty
12. Prekontrolujte tlak.

Výsledok 1:

Tlak je stabilný:

- ▶ Druhá skúška je ukončená. Uzatvorte guľové kohúty (2) a (4).

Výsledok 2:

Tlak sa zvyšuje.

- ▶ Zopakujte druhú skúšku.

5.10 Plnenie dodatočného chladiva



Nebezpečenstvo! Nebezpečenstvo poranenia v dôsledku unikajúceho chladiva!

Vytekajúce chladivo môže pri dotyku viesť k poraneniám.

- Noste ochranné vybavenie.

1. Zistite jednoduchú dĺžku vedenia chladiva.
2. Vypočítajte potrebné množstvo dodatočného chladiva.

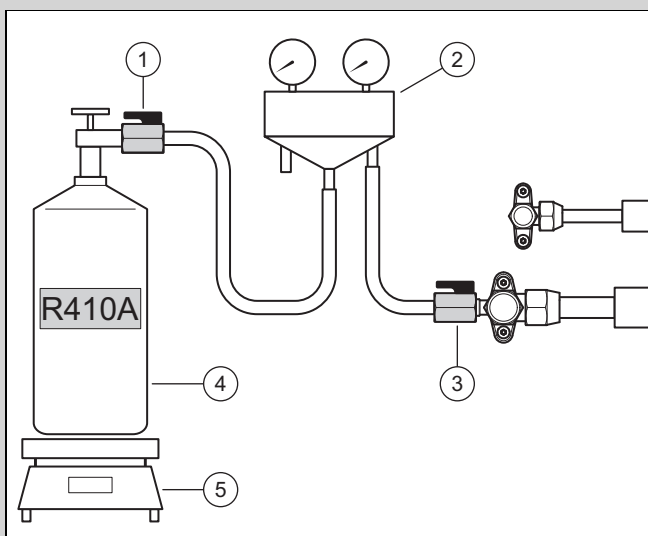
Výrobok	Jednoduchá dĺžka	Množstvo chladiva
HA 3-5 a HA 5-5	< 15 m	Žiadne
	15 m až 25 m	30 g na každý ďalší meter (nad 15 m)
	25 m až 40 m	300 g + 47 g každý ďalší meter (nad 25 m)

Výrobok	Jednoduchá dĺžka	Množstvo chladiva
HA 7-5	< 15 m	Žiadne
	15 m až 25 m	70 g na každý ďalší meter (nad 15 m)
	25 m až 40 m	700 g + 107 g každý ďalší meter (nad 25 m)

Výrobok	Jednoduchá dĺžka	Množstvo chladiva
HA 10-5 a HA 12-5	< 15 m	Žiadne
	15 m až 25 m	70 g na každý ďalší meter (nad 15 m)
	25 m až 40 m	700 g + 83 g každý ďalší meter (nad 25 m)

Podmienka: Dĺžka vedenia chladiva > 15 m

- Zabezpečte, aby boli zatvorené obidva uzatváracie ventily na vonkajšej jednotke.



- Armatúru pre chladivo (2) pripojte pomocou guľového kohúta (1) na fľašu s chladivom (4).

– Chladivo, ktoré sa má použiť: R410A

- Fľašu s chladivom umiestnite na váhu (5). Keď fľaša s chladivom nemá ponornú rúrku, potom fľašu umiestnite hlavou na váhu.
- Guľový kohút (3) ešte nechajte zatvorený. Otvorte fľašu s chladivom a guľový kohút (1).
- Keď sa hadice naplnili chladivom, potom nastavte váhu na nulu.
- Otvorte guľový kohút (3). Vonkajšiu jednotku naplňte vypočítaným množstvom chladiva.
- Zatvorte obidva guľové kohúty.
- Zatvorte fľašu s chladivom.

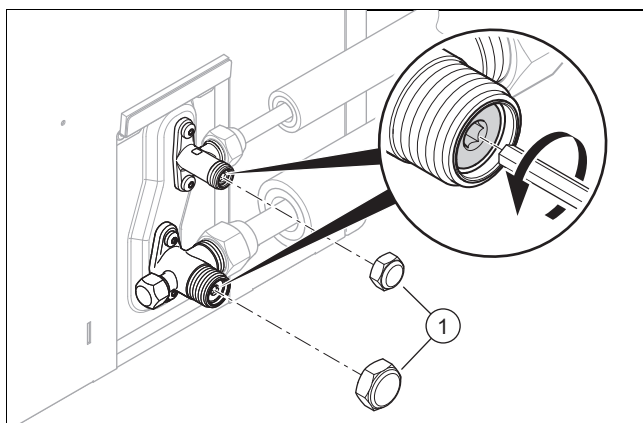
5.11 Uvoľnenie chladiva



Nebezpečenstvo! Nebezpečenstvo poranenia v dôsledku unikajúceho chladiva!

Vytekajúce chladivo môže pri dotyku viesť k poraneniám.

- Noste ochranné vybavenie.



1. Odstráňte obidva kryty (1).
2. Vyskrutkujte obidve skrutky s hlavou s vnútorným šesťhranom až na doraz.
 - ◀ Chladivo prúdi do vedení chladiva a do vnútornej jednotky.
3. Prekontrolujte, aby chladivo neunikalo. Prekontrolujte predovšetkým skrutkové spoje a ventily.
4. Naskrutkujte obidva kryty. Kryty pevne utiahnite.

5.12 Ukončenie prác na okruhu chladiva

1. Odpojte armatúru pre chladivo od údržbovej prípojky.
2. Naskrutkujte snímateľný kryt na údržbovú prípojku.
3. Nasadte tepelnú izoláciu na vedenia chladiva.
4. Poznačte si množstvo chladiva naplnené z výroby, dodatočne naplnené množstvo chladiva a celkové množstvo chladiva na nálepke na výrobku.
5. Údaje zadajte do knihy systému.
6. Namontujte kryt hydraulických prípojok.

6 Elektrická inštalácia

6.1 Príprava elektroinštalácie



Nebezpečenstvo!

Nebezpečenstvo ohrozenia života zásahom elektrickým prúdom pri neodbornom elektrickom pripojení!

Neodborne vyhotovené elektrické pripojenie môže obmedziť prevádzkovú bezpečnosť výrobku a viesť k poraneniam osôb a k vecným škodám.

- ▶ Elektrickú inštaláciu vykonajte iba vtedy, keď ste vyškoleným servisným pracovníkom a máte kvalifikáciu na túto prácu.

1. Dodržte technické podmienky pripojenia pre pripojenie na nízkonapäťovú sieť energetického závodu.
2. Zistíte, či je pre výrobok naplánovaná funkcia blokovania energetickým závozom, a ako sa má napájanie výrobku elektrickým prúdom vyhotoviť – podľa druhu vypnutia.
3. Pomocou typového štítka zistíte, či výrobok vyžaduje elektrické pripojenie 1~/230V alebo 3~/400V.
4. Pomocou typového štítka zistíte menovitý prúd výrobku. Od tohto odvodte vhodné prierezy vodičov pre elektrické vedenia.
5. Pripravte pokládku elektrických vedení od budovy cez stenovú priechodku k výrobku.

6.2 Požiadavky na elektrické komponenty

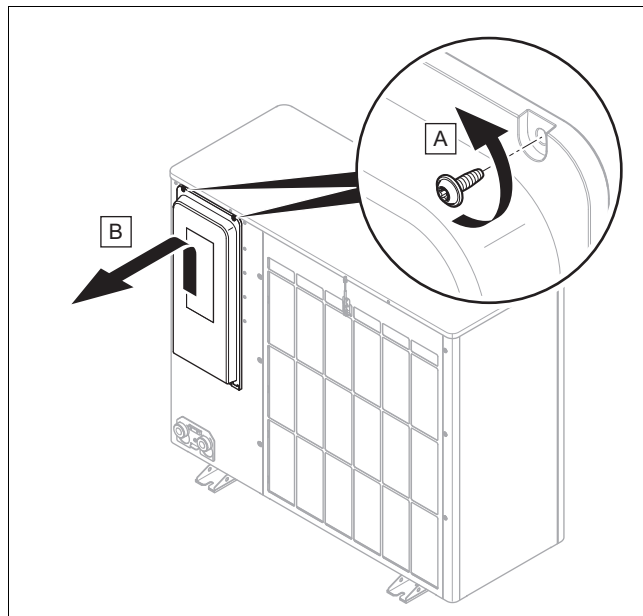
- ▶ Na pripojenie do siete treba použiť flexibilné hadicové vedenia, ktoré sú vhodné na pokladanie vonku. Špecifikácia musí odpovedať minimálne štandardu 60245 IEC 57 so skratkou H05RN-F.
- ▶ Odpájacie spínače musia zodpovedať kategórii prepätia III pre plné odpojenie.
- ▶ Na elektrické istenie treba použiť pomalé poistky s charakteristikou C. Pri 3-fázovom sieťovom pripojení sa musia poistky zapojiť na 3 póly.
- ▶ Z dôvodu ochrany osôb, ak je to predpísané pri danom mieste inštalácie, použite všepróduový chránič typu B.

6.3 Inštalácia komponentov pre funkciu blokovania energetickým závozom

Pri funkcii Blokovanie EZ sa výroba tepla tepelným čerpadlom dočasne vypína energetickým závozom. Vypnutie sa dá realizovať dvomi spôsobmi:

1. Signál pre vypnutie sa vedie na prípojku S21 vnútornej jednotky.
 2. Signál pre vypnutie sa vedie na oddeľovací (odpájací) stykač nainštalovaný zo strany stavby, v skrinke s meracím zariadením/poistkami.
- ▶ Ak je naplánovaná funkcia Blokovanie EZ, potom nainštalujte a zapojte dodatočné komponenty v skrinke elektromera/poistiek budovy.
 - ▶ Dodržiavajte pritom schému zapojenia v prílohe návodu na inštaláciu k vnútornej jednotke.

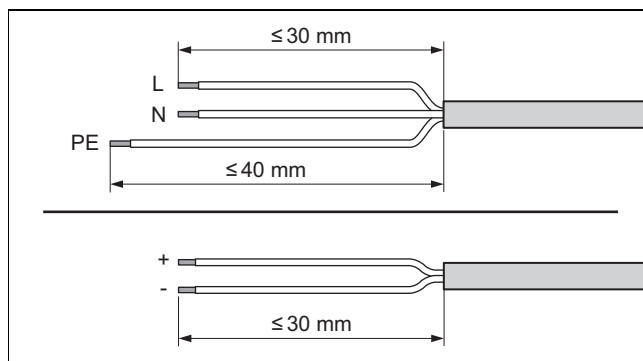
6.4 Demontáž krytu elektrických prípojk



- ▶ Demontujte kryt tak, ako je znázornené vo vyobrazení.

6.5 Odizolovanie elektrického vedenia

1. V prípade potreby skráťte elektrické vedenie.



2. Odizolujte elektrické vedenie. Dbajte pritom na to, aby sa nepoškodila izolácia jednotlivých vodičov.
3. Odizolované konce žíl opatríte dutinkami, aby sa zabránilo skratom v dôsledku voľných jednotlivých vodičov.

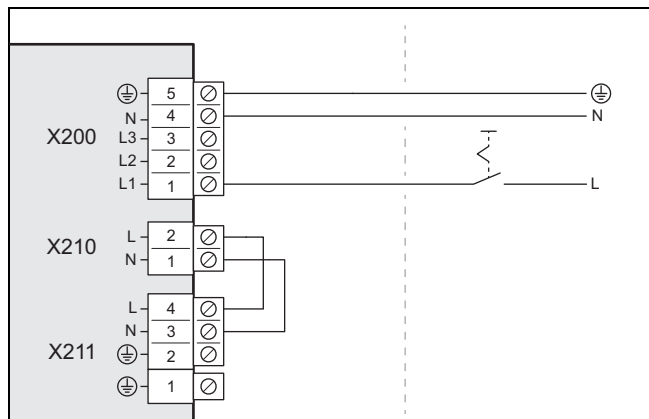
6.6 Vytvorenie napájania elektrickým prúdom, 1~/230V

- ▶ Stanovte druh pripojenia:

Prípád	Druh pripojenia
Blokovanie energetickým závozom nenaplánované	jednoduché napájanie elektrickým prúdom
Blokovanie energetickým závozom naplánované, vypnutie prostredníctvom prípojky S21	jednoduché napájanie elektrickým prúdom
Blokovanie energetickým závozom naplánované, vypnutie prostredníctvom odpojovacieho stykača	dvojnásobné napájanie elektrickým prúdom

6.6.1 1~/230V, jednoduché napájanie elektrickým prúdom

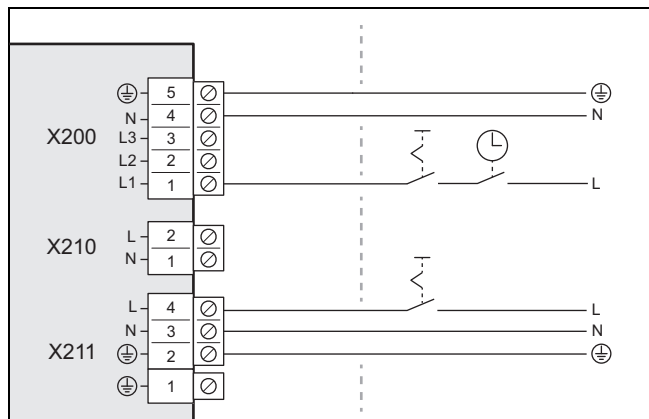
1. Pre výrobok nainštalujte, ak je to predpísané pri danom mieste inštalácie, prúdový chránič.



2. Pre výrobok v budove nainštalujte dva odpájacie spínače.
3. Použite 3-pólové sieťové pripojovacie vedenie.
4. Sieťové pripojovacie vedenie vedďte od budovy cez stenovú priechodku k výrobku.
5. Sieťové pripojovacie vedenie pripojte na prípojku X200.
6. Sieťové pripojovacie vedenie upevnite s použitím svorky na odľahčenie od ťahu.

6.6.2 1~/230V, dvojnásobné napájanie elektrickým prúdom

1. Pre výrobok nainštalujte, ak je to predpísané pri danom mieste inštalácie, dva prúdové chrániče.



2. Nainštalujte dva odpájacie spínače pre výrobok v budove.
3. Použite dva 3-pólové sieťové pripojovacie káble.
4. Sieťové pripojovacie vedenia vedďte od budovy cez stenovú priechodku k výrobku.
5. Sieťový pripojovací kábel (od elektromeru tepelného čerpadla) pripojte na prípojku X200. Toto napájanie elektrickým prúdom je možné dočasne vypnúť prostredníctvom energetického závodu.
6. Odstráňte 2-pólový mostík na prípojke X210.
7. Sieťový pripojovací kábel (od domového elektromeru) pripojte na prípojku X211. Toto napájanie elektrickým prúdom je permanentné.
8. Sieťové pripojovacie vedenia upevnite pomocou svoriek na odľahčenie od ťahu.

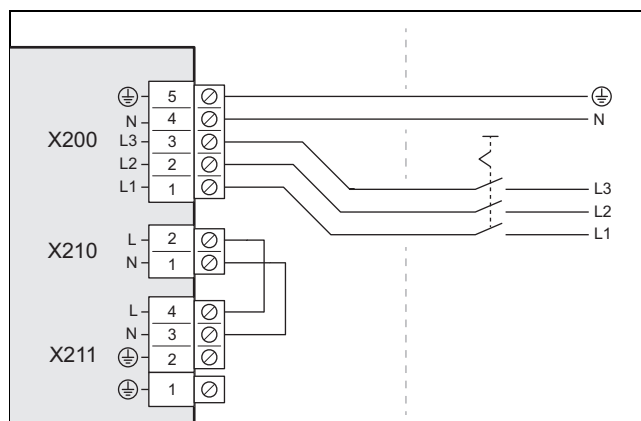
6.7 Vytvorenie napájania elektrickým prúdom, 3~/400V

- Stanovte druh pripojenia:

Prípado	Druh pripojenia
Blokovanie energetickým závodom nenaplánované	jednoduché napájanie elektrickým prúdom
Blokovanie energetickým závodom naplánované, vypnutie prostredníctvom prípojky S21	
Blokovanie energetickým závodom naplánované, vypnutie prostredníctvom odpojovacieho stýkača	dvojnásobné napájanie elektrickým prúdom

6.7.1 3~/400V, jednoduché napájanie elektrickým prúdom

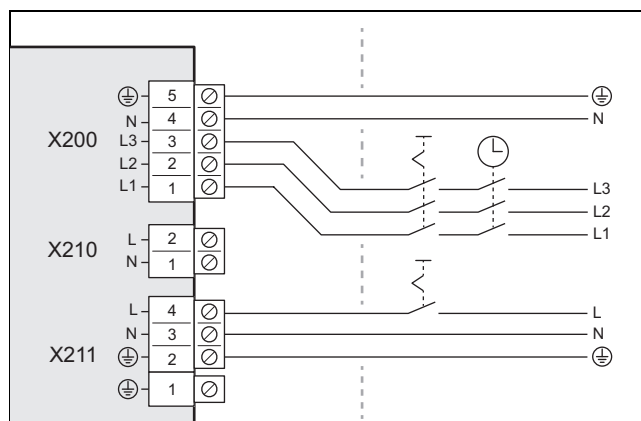
1. Pre výrobok nainštalujte, ak je to predpísané pri danom mieste inštalácie, prúdový chránič.



2. Pre výrobok v budove nainštalujte dva odpájacie spínače.
3. Použite 5-pólové sieťové pripojovacie vedenie.
4. Sieťové pripojovacie vedenie vedďte od budovy cez stenovú priechodku k výrobku.
5. Sieťové pripojovacie vedenie pripojte na prípojku X200.
6. Sieťové pripojovacie vedenie upevnite s použitím svorky na odľahčenie od ťahu.

6.7.2 3~/400V, dvojnásobné napájanie elektrickým prúdom

1. Pre výrobok nainštalujte, ak je to predpísané pri danom mieste inštalácie, dva prúdové chrániče.



2. Nainštalujte dva odpájacie spínače pre výrobok v budove.

3. Použité 5-pólové sieťové pripojovacie vedenie a 3-pólové sieťové pripojovacie vedenie.
4. Sieťové pripojovacie vedenia vedte od budovy cez stenovú priechodku k výrobku.
5. 5-pólový sieťový pripojovací kábel (od elektromera teplotného čerpadla) pripojte na prípojku X200. Toto napájanie elektrickým prúdom je možné dočasne vypnúť prostredníctvom energetického závodu.
6. Odstráňte 2-pólový mostík na prípojke X210.
7. 3-pólový sieťový pripojovací kábel (od domového elektromera) pripojte na prípojku X211. Toto napájanie elektrickým prúdom je permanentné.
8. Sieťové pripojovacie vedenia upevnite pomocou svoriek na odľahčenie od ťahu.

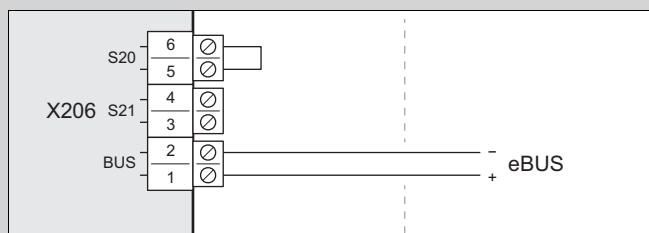
6.8 Pripojenie vedenia eBUS

Podmienka: Vedenia chladiva s vedením eBUS

- ▶ Vedenie eBUS pripojte na prípojku X206, BUS.
- ▶ Vedenie eBUS upevnite pomocou svorky na odľahčenie od ťahu.

Podmienka: Samostatné vedenie eBUS

- ▶ Použite 2-pólové vedenie eBUS s prierezom vodičov 0,75 mm².
- ▶ Vedenie eBUS vedte od budovy cez stenovú priechodku k výrobku.



- ▶ Vedenie eBUS pripojte na prípojku X206, BUS.
- ▶ Vedenie eBUS upevnite pomocou svorky na odľahčenie od ťahu.

6.9 Pripojenie príslušenstva

- ▶ Dodržte schému zapojenia/prepojenia uvedenú v prílohe.

6.10 Montáž krytu elektrických prípojok

1. Kryt upevnite spustením do aretácie.
2. Kryt upevnite dvomi skrutkami na hornom okraji.

7 Uvedenie do prevádzky

7.1 Kontrola pred zapnutím

- ▶ Prekontrolujte, či sú správne vyhotovené všetky hydraulické pripojky.
- ▶ Prekontrolujte, či sú správne vyhotovené všetky elektrické pripojky.
- ▶ Prekontrolujte, či je nainštalovaný odpojovací spínač.
- ▶ Prekontrolujte, ak je to predpísané pri danom mieste inštalácie, či je nainštalovaný prúdový chránič.
- ▶ Prečítajte si návod na obsluhu.
- ▶ Zabezpečte, aby po skončení inštalácie po zapnutí výrobku uplynulo minimálne 30 minút.
- ▶ Uistite sa, že je namontovaný kryt elektrických prípojok.

7.2 Zapnutie výrobku

- ▶ Zapnite všetky oddeľovacie (odpájacie) spínače v budove, ktoré sú prepojené s výrobkom.

8 Odovzdanie prevádzkovateľovi

8.1 Poučenie prevádzkovateľa

- ▶ Prevádzkovateľovi vysvetlite prevádzku.
- ▶ Prevádzkovateľa osobitne upozornite na bezpečnostné upozornenia.
- ▶ Prevádzkovateľa informujte o nutnosti pravidelnej údržby.

9 Odstránenie porúch

9.1 Chybové hlásenia

V prípade poruchy sa na displeji regulátora vnútornej jednotky zobrazí kód poruchy.

- ▶ Využite tabuľku Poruchové hlásenia (→ Návod na inštaláciu k vnútornej jednotke, príloha).

9.2 Iné poruchy

- ▶ Využite tabuľku Odstraňovanie porúch (→ Návod na inštaláciu k vnútornej jednotke, príloha).

10 Inšpekcia a údržba

10.1 Dodržiavanie pracovného plánu a intervalov

- ▶ Dodržiavajte uvedené intervaly. Vykonajte všetky uvedené práce (→ Príloha D).

10.2 Obstarávanie náhradných dielov

Originálne konštrukčné diely zariadenia boli spolucertifikované v priebehu kontroly zhody CE. Informácie o dostupných originálnych náhradných dieloch Vaillant získate na kontaktnej adrese uvedenej na zadnej strane.

- ▶ Ak pri údržbe alebo oprave potrebujete náhradné diely, používajte výhradne originálne náhradné diely Vaillant.

10.3 Príprava inšpekcie a údržby

- ▶ Dodržte základné bezpečnostné pravidlá, skôr ako vykonáte inšpekčné a údržbové práce alebo nainštalujete náhradné diely.
- ▶ Pri prácach vo vyššej polohe dodržiavajte pravidlá týkajúce sa bezpečnosti práce (→ Kapitola 4.9).
- ▶ V budove vypnite všetky oddeľovacie (odpájacie) spínače, ktoré sú prepojené s výrobkom.
- ▶ Odpojte výrobok od napájania elektrickým prúdom, avšak zabezpečte, aby bolo naďalej zaručené uzemnenie výrobku.
- ▶ Ak pracujete na výrobku, chráňte všetky elektrické komponenty pred striekajúcou vodou.

10.4 Vykonávanie údržbových prác

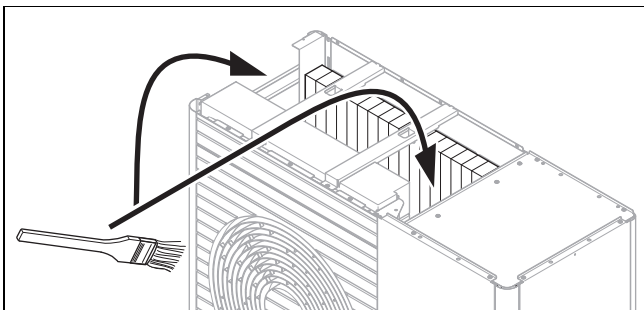
10.4.1 Očistenie výrobku

- ▶ Výrobok čistite iba vtedy, keď sú namontované všetky časti obalu a kryty.
- ▶ Výrobok nečistite vysokotlakovým čistiacim zariadením ani nasmerovaným prúdom vody.
- ▶ Výrobok čistite pomocou hubky a teplej vody s čistiacim prostriedkom.
- ▶ Nepoužívajte prostriedky na drhnutie. Nepoužívajte rozpúšťadlá. Nepoužívajte čistiace prostriedky s obsahom chlóru alebo amoniaku.

10.4.2 Demontáž krytov a častí obloženia

1. Demontujte kryt hydraulických prípojok. (→ Kapitola 5.5)
2. Demontujte kryt elektrických prípojok. (→ Kapitola 6.4)
3. Demontujte časti krytu, pokiaľ je to potrebné pre nasledujúce údržbové práce (→ Kapitola 4.13.1).

10.4.3 Vyčistenie výparníka



1. Medzeru medzi lamelami výparníka vyčistíte použitím mäkkej kefy. Zabráňte pritom ohnutiu lamiel.
2. Odstráňte ochranu a usadeniny.
3. Ohnuté lamely v prípade potreby vyrovnajte dohľadka hrebeňom na lamely.

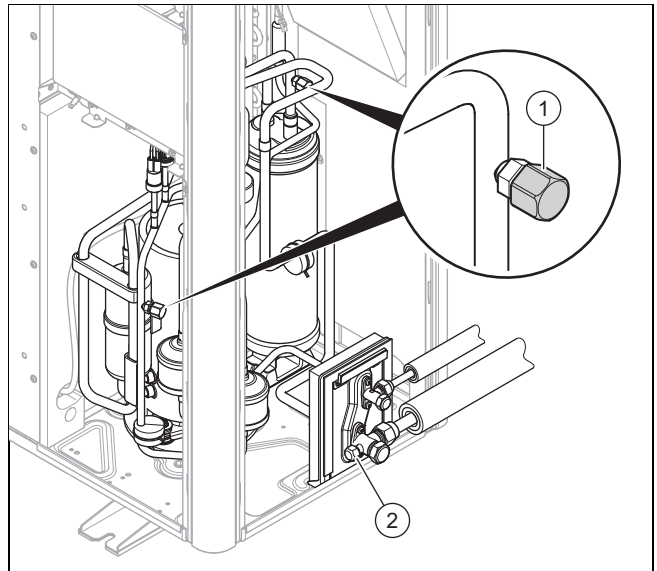
10.4.4 Kontrola ventilátora

1. Ventilátor otočte rukou.
2. Prekontrolujte voľný chod ventilátora.

10.4.5 Čistenie odtoku kondenzátu

1. Odstráňte znečistenie, ktoré sa nazhromaždilo na kondenzátovej vane alebo v odtokovom vedení kondenzátu.
2. Prekontrolujte voľný odtok vody. Na tento účel nalejte približne 1 liter vody do kondenzátovej vane.

10.4.6 Kontrola okruhu chladiva



1. Prekontrolujte, či sú konštrukčné diely a potrubné vedenia bez nečistôt a korózie.
2. Prekontrolujte pevné nasadenie krytov (1) interných údržbových prípojok.
3. Prekontrolujte pevné nasadenie krytov (2) externých údržbových prípojok.
4. Prekontrolujte, či nie je poškodená tepelná izolácia vedení chladiva.
5. Prekontrolujte, či sú vedenia chladiva bez zalomení.

10.4.7 Skúška tesnosti okruhu chladiva

Platnosť: Množstvo chladiva $\geq 2,4$ kg

1. Zabezpečte, aby sa táto každoročná skúška tesnosti v okruhu chladiva realizovala podľa nariadenia (EU) Nr. 517/2014.
2. Prekontrolujte, či sú komponenty v okruhu chladiva a vedenia chladiva bez poškodení, korózie a výskytu oleja.
3. Pomocou výstražného prístroja na detekciu úniku plynu prekontrolujte tesnosť okruhu chladiva. Skontrolujte pri tom všetky komponenty a potrubné vedenia.
4. Výsledok skúšky tesnosti zadokumentujte do knihy systému.

10.4.8 Kontrola elektrických prípojok

1. V pripájacej skrinke prekontrolujte pevné utiahnutie elektrických vedení v zástrčkách alebo svorkách.
2. V pripájacej skrinke prekontrolujte uzemnenie.
3. Prekontrolujte, či nie je sieťové pripojovacie vedenie poškodené. Keď je potrebná výmena, potom zabezpečte, aby výmenu realizovala spoločnosť Vaillant alebo zákaznicky servis alebo podobne kvalifikovaná osoba, aby sa zabránilo ohrozeniam.

10.4.9 Kontrola opotrebovania malých tlmiacich nožičiek

1. Prekontrolujte, či nie sú tlmiace nožičky zjavne stlačené.
2. Prekontrolujte, či tlmiace nožičky neobsahujú zjavné trhliny.
3. Prekontrolujte, či sa na skrutkovom spojení tlmiacich nožičiek nevyskytla výrazná korózia.
4. V prípade potreby si zaobstarajte a namontujte nové tlmiace nožičky.

10.5 Dokončenie inšpekcie a údržby

- ▶ Namontujte časti obalu.
- ▶ Zapnite napájanie elektrickým prúdom a výrobok.
- ▶ Výrobok uveďte do prevádzky.
- ▶ Vykonajte prevádzkový test a bezpečnostnú kontrolu.

11 Vyradenie z prevádzky

11.1 Dočasné vyradenie výrobku z prevádzky

1. V budove vypnite všetky oddeľovacie (odpájacie) spínače, ktoré sú prepojené s výrobkom.
2. Výrobok odpojte od napájania elektrickým prúdom.

11.2 Definitívne vyradenie výrobku z prevádzky

1. V budove vypnite všetky oddeľovacie (odpájacie) spínače, ktoré sú prepojené s výrobkom.
2. Výrobok odpojte od napájania elektrickým prúdom.



Pozor!

Riziko vzniku hmotných škôd pri odsatí chladiva!

Pri odsatí chladiva môže dôjsť k hmotným škodám v dôsledku zamrznutia.

- ▶ Postarajte sa o to, aby bol kondenzátor vnútornej jednotky pri odsatí chladiva na sekundárnej strane preplachovaný vykurovacou vodou alebo aby bol úplne vyprázdnený.

3. Odsajte chladivo.
4. Nechajte výrobok a jeho súčasti zlikvidovať alebo recyklovať.

12 Recyklácia a likvidácia

12.1 Recyklácia a likvidácia

Likvidácia obalu

- ▶ Obal zlikvidujte podľa predpisov.
- ▶ Dodržiavajte všetky relevantné predpisy.

12.2 Likvidácia chladiva



Výstraha!

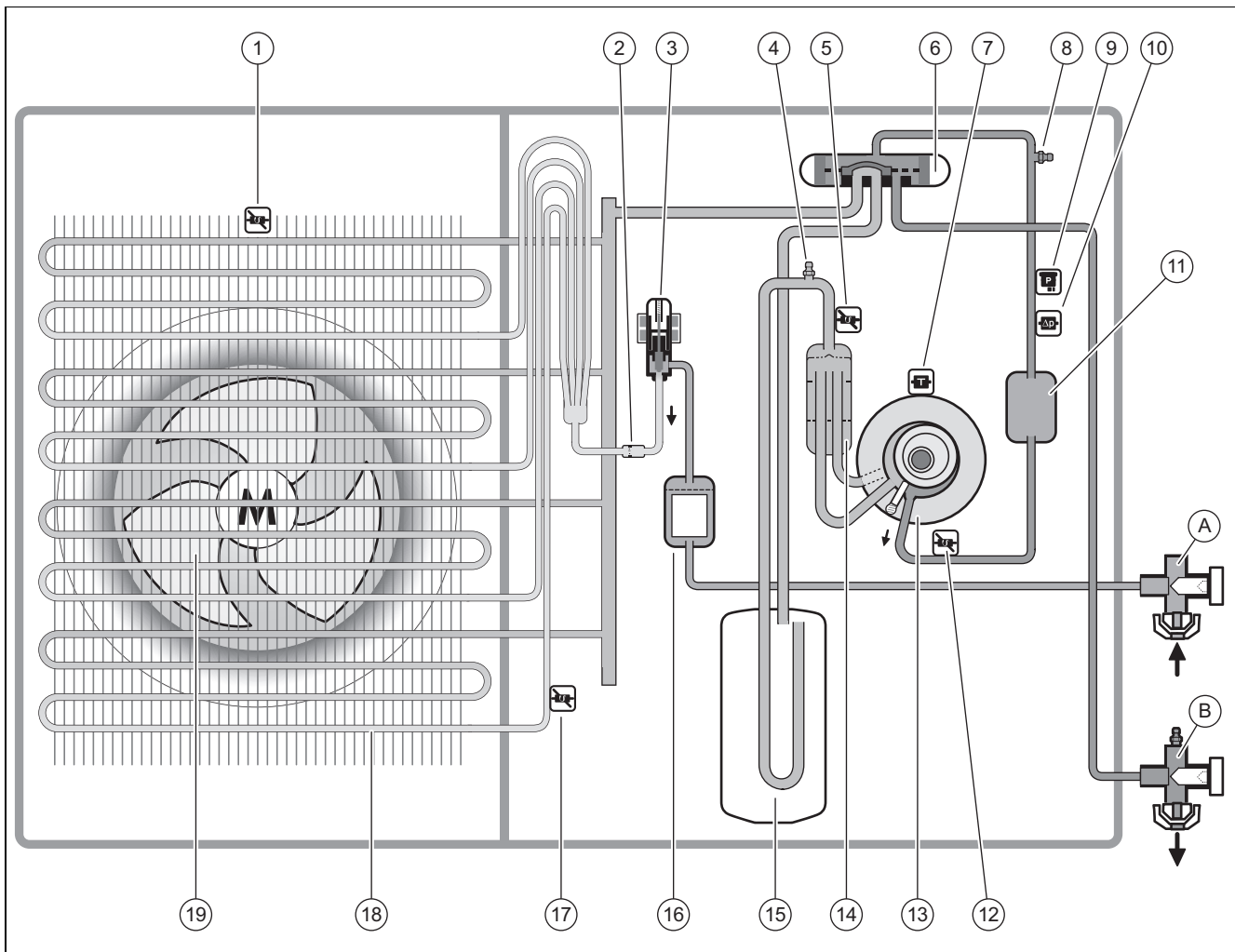
Nebezpečenstvo škôd na životnom prostredí!

Výrobok obsahuje chladivo R410A. Chladivo sa nesmie dostať do atmosféry. R410A je v Kjótskom protokole zaznamenané ako fluorizovaný skleníkový plyn s hodnotou GWP 2 088 (GWP = potenciál globálneho otepľovania).

- ▶ Chladivo obsiahnuté vo výrobku dajte pred likvidáciou výrobku kompletne odsat' do vhodnej nádoby, aby sa následne recyklovalo alebo zlikvidovalo podľa predpisov.

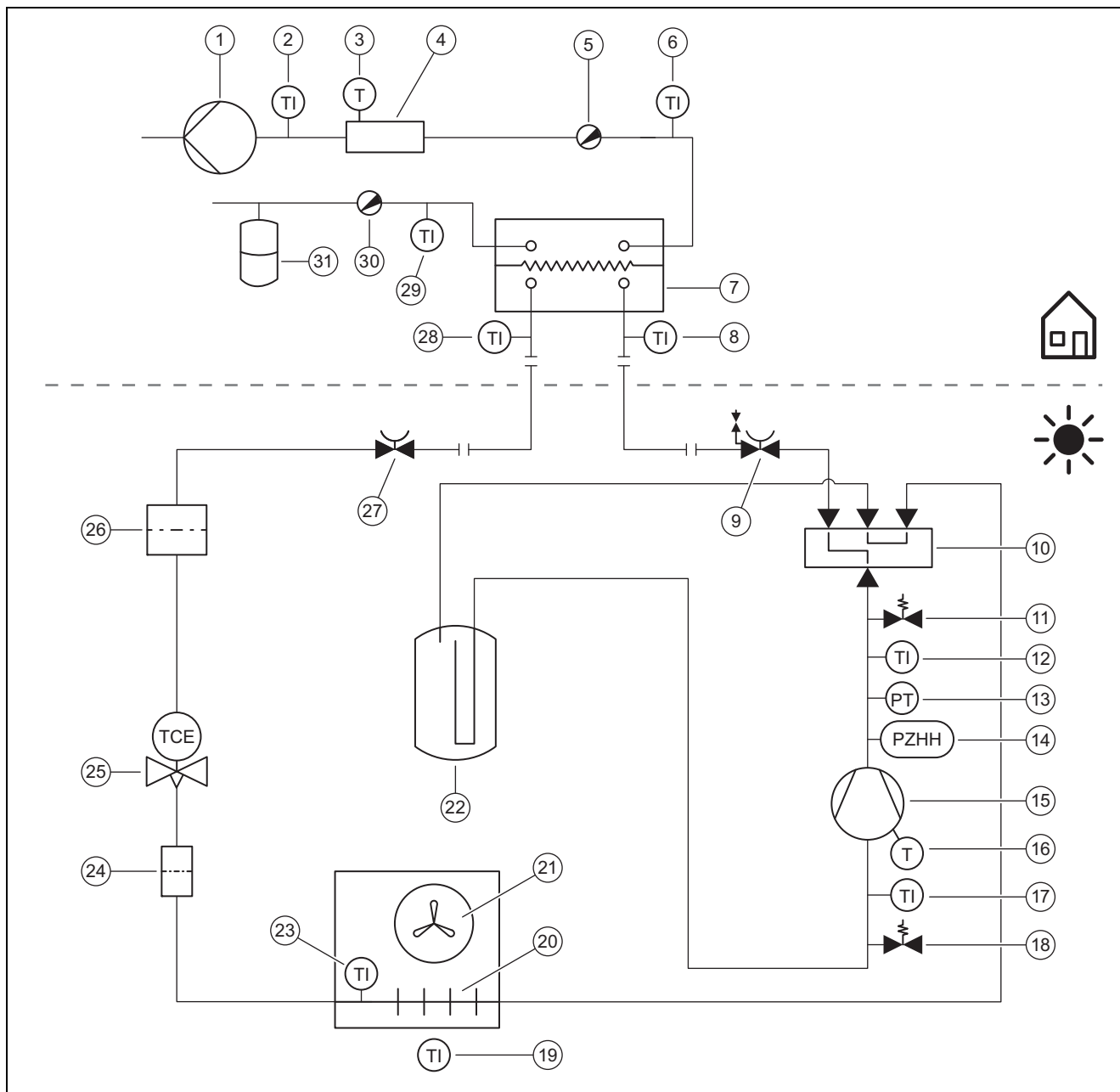
- ▶ Uistite sa, že likvidácia chladiva je vykonávaná kvalifikovaným odborníkom.

A Schéma funkcie



- | | | | |
|----|--|----|--|
| 1 | Snímač teploty na vstupe vzduchu | A | Uzatvárací ventil pre vedenie kvapaliny |
| 2 | Filter | B | Uzatvárací ventil pre vedenie horúceho plynu |
| 3 | Elektronický expanzný ventil | 12 | Snímač teploty za kompresorom |
| 4 | Údržbová prípojka v oblasti nízkeho tlaku | 13 | Kompresor |
| 5 | Snímač teploty pred kompresorom | 14 | Odlučovač chladiva |
| 6 | 4-cestný prepínací ventil | 15 | Zberač chladiva |
| 7 | Snímač teploty na kompresore | 16 | Filter/sušič |
| 8 | Údržbová prípojka v oblasti vysokého tlaku | 17 | Snímač teploty na výparníku |
| 9 | Snímač tlaku | 18 | Výparník |
| 10 | Zariadenie na kontrolu tlaku | 19 | Ventilátor |
| 11 | Tlmič hluku | | |

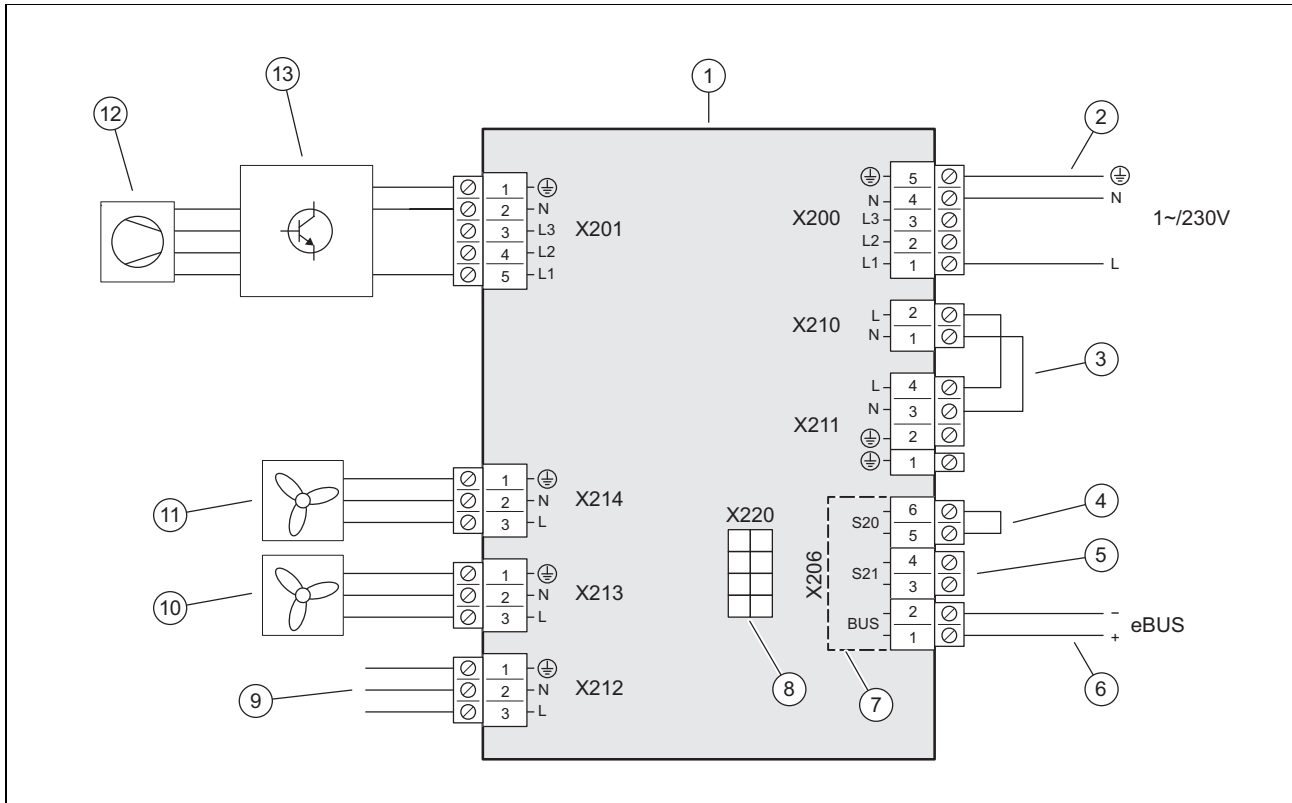
B Bezpečnostné zariadenia



1	Čerpadlo vykurovania	17	Snímač teploty pred kompresorom
2	Snímač teploty za prídavným vykurovaním	18	Údržbová prípojka v oblasti nízkeho tlaku
3	Obmedzovač teploty	19	Snímač teploty na vstupe vzduchu
4	Elektrické prídavné vykurovanie	20	Výparník
5	Odvzdušňovací ventil	21	Ventilátor
6	Snímač teploty na výstupe vykurovania	22	Zberač chladiva
7	Kondenzátor	23	Snímač teploty na výparníku
8	Snímač teploty pred kondenzátorom	24	Filter
9	Uzatvárací ventil pre vedenie horúceho plynu	25	Elektronický expanzný ventil
10	4-cestný prepínací ventil	26	Filter/sušič
11	Údržbová prípojka v oblasti vysokého tlaku	27	Uzatvárací ventil pre vedenie kvapaliny
12	Snímač teploty za kompresorom	28	Snímač teploty za kondenzátorom
13	Snímač tlaku v oblasti vysokého tlaku	29	Snímač teploty na spiatocke vykurovania
14	Sledovač tlaku v oblasti vysokého tlaku	30	Vypúšťací ventil
15	Kompresor s odlučovačom chladiva	31	Expanzná nádoba
16	Sledovač teploty na kompresore		

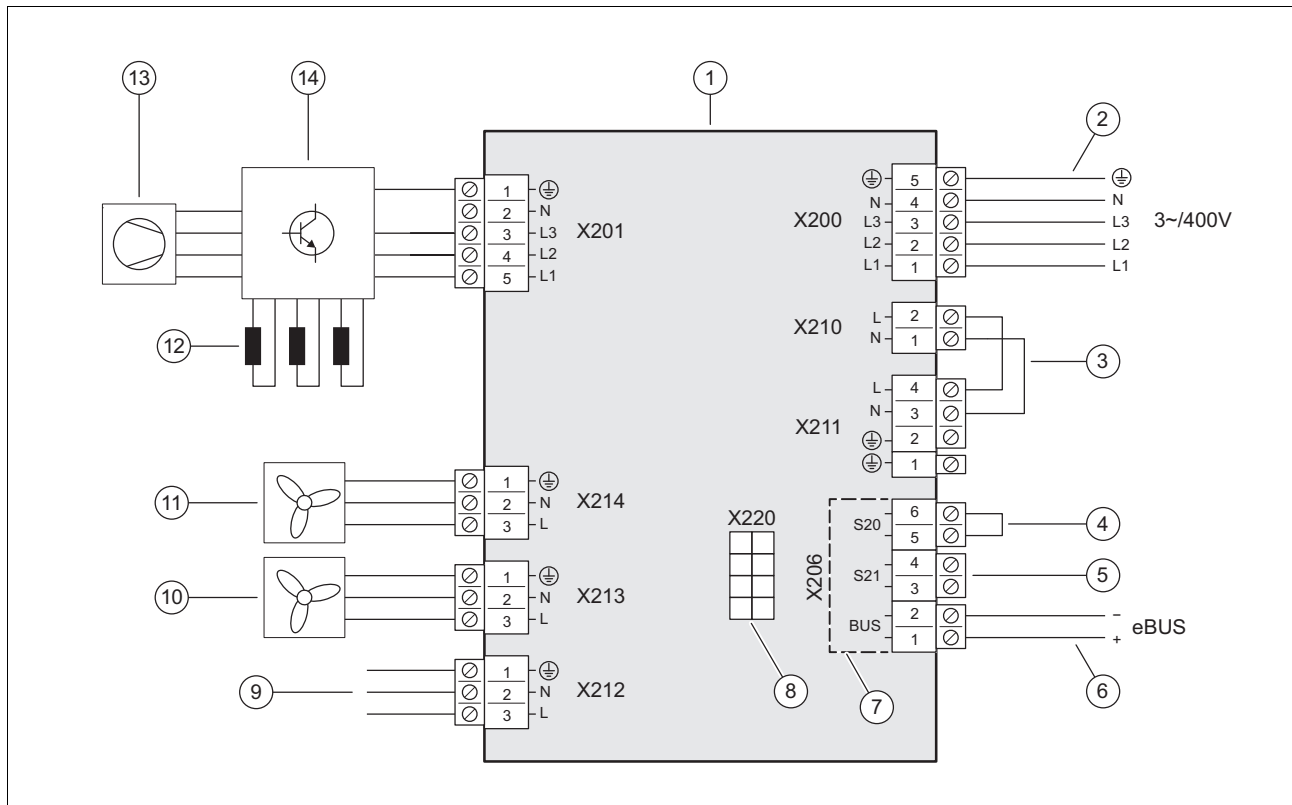
C Montážna schéma zapojenia

C.1 Montážna schéma zapojenia, napájanie elektrickým prúdom, 1~/230 V



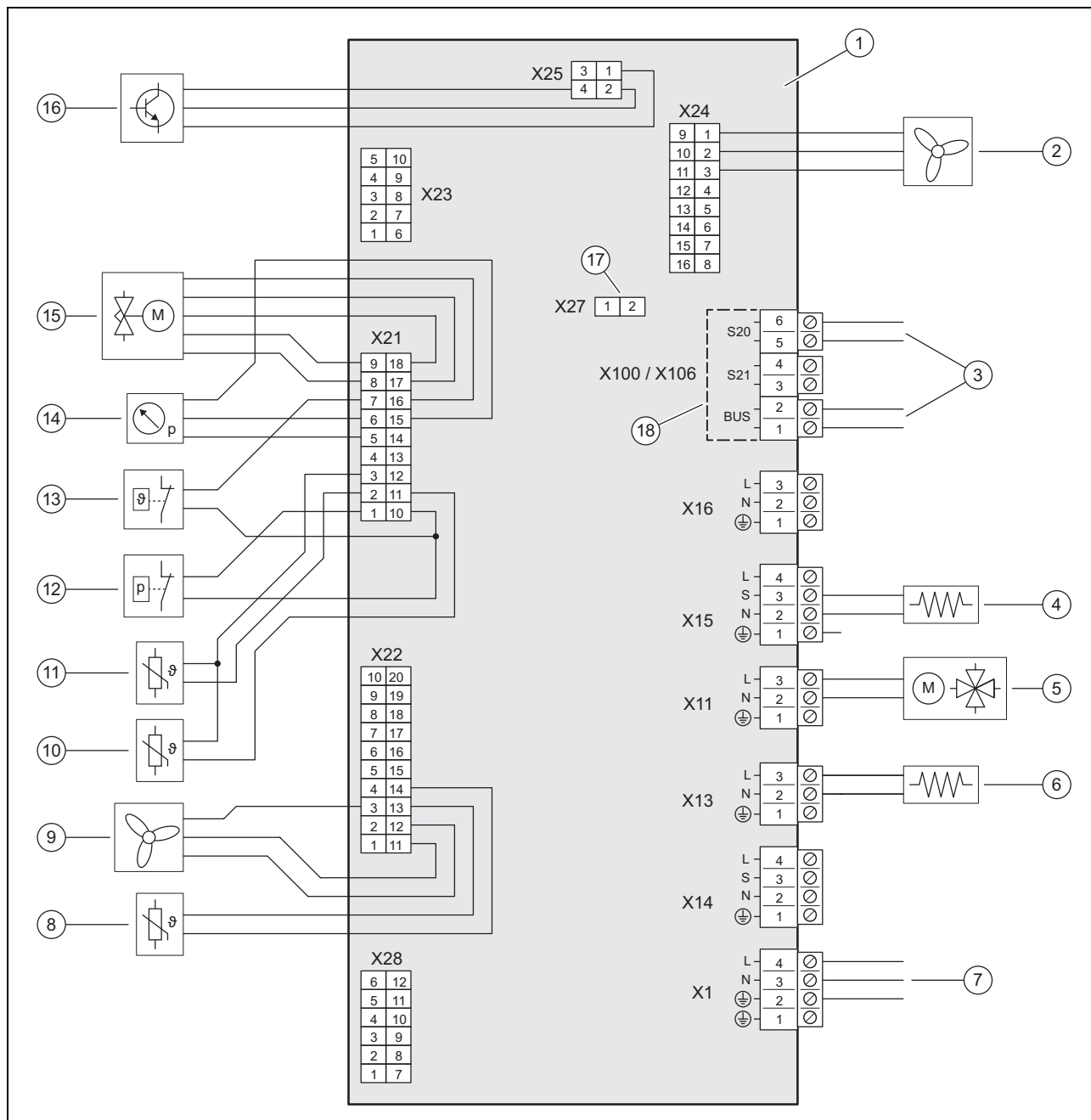
1	Doska plošných spojov INSTALLER BOARD	8	Spojenie s doskou plošných spojov HMU, dátové vedenie
2	Pripojenie napájania elektrickým prúdom	9	Spojenie s doskou plošných spojov HMU, napájanie elektrickým napätím
3	Mostík, v závislosti od druhu pripojenia (blokovanie energetickým závozom)	10	Napájanie elektrickým napätím pre ventilátor 2, ak je k dispozícii
4	Vstup pre maximálny termostat, nepoužitý	11	Napájanie elektrickým napätím pre ventilátor 1
5	Vstup S21, nepoužíva sa	12	Kompresor
6	Prípojka vedenia eBUS	13	Konštrukčná skupina INVERTER
7	Oblasť bezpečného malého napätia (SELV)		

C.2 Schéma prepojenia, napájanie, 3~/400V




- | | | | |
|---|--|----|--|
| 1 | Doska plošných spojov INSTALLER BOARD | 8 | Spojenie s doskou plošných spojov HMU, dátové vedenie |
| 2 | Pripojenie napájania elektrickým prúdom | 9 | Spojenie s doskou plošných spojov HMU, napájanie elektrickým napätím |
| 3 | Mostík, v závislosti od druhu pripojenia (blokovanie energetickým závodom) | 10 | Napájanie elektrickým napätím pre ventilátor 2, ak je k dispozícii |
| 4 | Vstup pre maximálny termostat, nepoužitý | 11 | Napájanie elektrickým napätím pre ventilátor 1 |
| 5 | Vstup S21, nepoužíva sa | 12 | Tlmenie (iba pri výrobku HA 10-5 a HA 12-5) |
| 6 | Prípojka vedenia eBUS | 13 | Kompresor |
| 7 | Oblasť bezpečného malého napätia (SELV) | 14 | Konštrukčná skupina INVERTER |

C.3 Schéma prepojenia, snímače a akčné členy



- | | | | |
|---|---|----|---|
| 1 | Doska plošných spojov HMU | 10 | Snímač teploty, za kompresorom |
| 2 | Aktivácia ventilátora 2, ak je k dispozícii | 11 | Snímač teploty, pred kompresorom |
| 3 | Spojenie s doskou plošných spojov INSTALLER BOARD | 12 | Zariadenie na kontrolu tlaku |
| 4 | Vykurovanie olejovej vane kľukovej skrine | 13 | Sledovač teploty |
| 5 | 4-cestný prepínací ventil | 14 | Snímač tlaku |
| 6 | Vykurovanie vane na kondenzát | 15 | Elektronický expanzný ventil |
| 7 | Spojenie s doskou plošných spojov INSTALLER BOARD | 16 | Ovládanie pre konštrukčnú skupinu INVERTER |
| 8 | Snímač teploty, na vstupe vzduchu | 17 | Slot pre kódovací odpor pre chladiacu prevádzku |
| 9 | Ovládanie pre ventilátor 1 | 18 | Oblasť bezpečného malého napätia (SELV) |

D Inšpekčné a údržbové práce

#	Údržbová práca	Interval	
1	Očistenie výrobku	Ročne	69
2	Vyčistenie výparníka	Ročne	69
3	Kontrola ventilátora	Ročne	69
4	Čistenie odtoku kondenzátu	Ročne	69
5	Kontrola okruhu chladiva	Ročne	69
6	Platnosť: Množstvo chladiva $\geq 2,4$ kg Skúška tesnosti okruhu chladiva	Ročne	69
7	Kontrola elektrických prípojok	Ročne	69
8	Kontrola opotrebovania malých tlmiacich nožičiek	Ročne po 3 rokoch	70

E Technické údaje



Upozornenie

Nasledujúce údaje o výkone platia iba pre nové výrobky s čistými výmenníkmi tepla.



Upozornenie

Údaje o výkone pokrývajú aj tichú prevádzku (prevádzku so zníženou emisiou hluku).



Upozornenie

Výkonové údaje sa zisťujú špeciálnou skúšobnou metódou. Príslušné informácie získate od výrobcu výrobku v časti „Skúšobné metódy“.

Technické údaje – všeobecne

	HA 3-5 OS 230V	HA 5-5 OS 230V	HA 7-5 OS 230V	HA 10-5 OS 230V	HA 10-5 OS	HA 12-5 OS 230V	HA 12-5 OS
Šírka	1 100 mm	1 100 mm	1 100 mm	1 100 mm	1 100 mm	1 100 mm	1 100 mm
Výška	765 mm	765 mm	965 mm	1 565 mm	1 565 mm	1 565 mm	1 565 mm
Hĺbka	450 mm	450 mm	450 mm	450 mm	450 mm	450 mm	450 mm
Hmotnosť, s obalom	111,4 kg	111,4 kg	126 kg	187 kg	206 kg	187 kg	206 kg
Hmotnosť, pripravené na prevádzku	92,2 kg	92,2 kg	106,3 kg	162,5 kg	181,5 kg	162,5 kg	181,5 kg
Menovité napätie	230 V (+10 % / -15 %) 50 Hz, 1~/N/PE	230 V (+10 % / -15 %) 50 Hz, 1~/N/PE	230 V (+10 % / -15 %) 50 Hz, 1~/N/PE	230 V (+10 % / -15 %) 50 Hz, 1~/N/PE	400 V (+10 % / -15 %) 50 Hz, 3~/N/PE	230 V (+10 % / -15 %) 50 Hz, 1~/N/PE	400 V (+10 % / -15 %) 50 Hz, 3~/N/PE
Menovitý výkon, maximálny	2,96 kW	2,96 kW	3,84 kW	4,90 kW	7,60 kW	4,90 kW	7,60 kW
Menovitý prúd, maximálny	11,5 A	11,5 A	14,9 A	21,3 A	13,5 A	21,3 A	13,5 A
Spúšťací prúd	11,5 A	11,5 A	14,9 A	21,3 A	13,5 A	21,3 A	13,5 A
Krytie	IP 15 B	IP 15 B	IP 15 B	IP 15 B	IP 15 B	IP 15 B	IP 15 B
Typ poistky	Charakteristika C, pomalá, 1-pólovo spínajúca	Charakteristika C, pomalá, 1-pólovo spínajúca	Charakteristika C, pomalá, 1-pólovo spínajúca	Charakteristika C, pomalá, 1-pólovo spínajúca	Charakteristika C, pomalá, 3-pólovo spínajúca	Charakteristika C, pomalá, 1-pólovo spínajúca	Charakteristika C, pomalá, 3-pólovo spínajúca
Kategória prepätia	II	II	II	II	II	II	II
Ventilátor, príkon	50 W	50 W	50 W	50 W	50 W	50 W	50 W
Ventilátor, počet	1	1	1	2	2	2	2
Ventilátor, otáčky, maximálne	620 ot/mín	620 ot/mín	620 ot/mín	680 ot/mín	680 ot/mín	680 ot/mín	680 ot/mín
Ventilátor, prúd vzduchu, maximálny	2 300 m ³ /h	2 300 m ³ /h	2 300 m ³ /h	5 100 m ³ /h	5 100 m ³ /h	5 100 m ³ /h	5 100 m ³ /h

Technické údaje – okruh chladiva

	HA 3-5 OS 230V	HA 5-5 OS 230V	HA 7-5 OS 230V	HA 10-5 OS 230V	HA 10-5 OS	HA 12-5 OS 230V	HA 12-5 OS
Materiál, vedenie chladiva	Meď	Meď	Meď	Meď	Meď	Meď	Meď
Jednoduchá dĺžka, vedenie chladiva, minimálne	3 m	3 m	3 m	3 m	3 m	3 m	3 m
Jednoduchá dĺžka vedenia chladiva, maximálna, vonkajšia jednotka nad vnútornou jednotkou	40 m	40 m	40 m	40 m	40 m	40 m	40 m
Prípustný výškový rozdiel, vonkajšia jednotka nad vnútornou jednotkou	30 m	30 m	30 m	30 m	30 m	30 m	30 m
Jednoduchá dĺžka vedenia chladiva, maximálna, vnútorná jednotka nad vonkajšou jednotkou	25 m	25 m	25 m	25 m	25 m	25 m	25 m
Prípustný výškový rozdiel, vnútorná jednotka nad vonkajšou jednotkou	10 m	10 m	10 m	10 m	10 m	10 m	10 m
Prípádacia technika, vedenie chladiva	Spojenie s rozšírením (kalíškom)	Spojenie s rozšírením (kalíškom)	Spojenie s rozšírením (kalíškom)	Spojenie s rozšírením (kalíškom)	Spojenie s rozšírením (kalíškom)	Spojenie s rozšírením (kalíškom)	Spojenie s rozšírením (kalíškom)
Vonkajší priemer, vedenie horúceho plynu	1/2" (12,7 mm)	1/2" (12,7 mm)	5/8" (15,875 mm)	5/8" (15,875 mm)	5/8" (15,875 mm)	5/8" (15,875 mm)	5/8" (15,875 mm)
Vonkajší priemer, vedenie kvapaliny	1/4" (6,35 mm)	1/4" (6,35 mm)	3/8" (9,575 mm)	3/8" (9,575 mm)	3/8" (9,575 mm)	3/8" (9,575 mm)	3/8" (9,575 mm)
Minimálna hrúbka steny, vedenie horúceho plynu	0,8 mm	0,8 mm	0,95 mm	0,95 mm	0,95 mm	0,95 mm	0,95 mm
Minimálna hrúbka steny, vedenie kvapaliny	0,8 mm	0,8 mm	0,8 mm	0,8 mm	0,8 mm	0,8 mm	0,8 mm
Chladivo, typ	R410A	R410A	R410A	R410A	R410A	R410A	R410A
Chladivo, množstvo náplne	1,50 kg	1,50 kg	2,39 kg	3,60 kg	3,60 kg	3,60 kg	3,60 kg
Chladivo, Global Warming Potential (GWP)	2088	2088	2088	2088	2088	2088	2088
Chladivo, ekvivalent CO ₂	3,13 t	3,13 t	4,99 t	7,52 t	7,52 t	7,52 t	7,52 t
Prípustný prevádzkový tlak, maximálny	4,15 MPa (41,50 bar)	4,15 MPa (41,50 bar)	4,15 MPa (41,50 bar)	4,15 MPa (41,50 bar)	4,15 MPa (41,50 bar)	4,15 MPa (41,50 bar)	4,15 MPa (41,50 bar)
Kompresor, typ konštrukcie	Rotačný piest	Rotačný piest	Rotačný piest	Rotačný piest	Rotačný piest	Rotačný piest	Rotačný piest
Kompresor, typ oleja	Špecifický polyvinylester (PVE)	Špecifický polyvinylester (PVE)	Špecifický polyvinylester (PVE)	Špecifický polyvinylester (PVE)	Špecifický polyvinylester (PVE)	Špecifický polyvinylester (PVE)	Špecifický polyvinylester (PVE)
Kompresor, regulácia	Elektronická	Elektronická	Elektronická	Elektronická	Elektronická	Elektronická	Elektronická

Technické údaje – hranice použitia, vykurovacia prevádzka

	HA 3-5 OS 230V	HA 5-5 OS 230V	HA 7-5 OS 230V	HA 10-5 OS 230V	HA 10-5 OS	HA 12-5 OS 230V	HA 12-5 OS
Teplota vzduchu, minimálne	-20 °C	-20 °C	-20 °C	-20 °C	-20 °C	-20 °C	-20 °C
Teplota vzduchu, maximálne	20 °C	20 °C	20 °C	20 °C	20 °C	20 °C	20 °C
Teplota vzduchu, minimálne, pri ohreve teplej vody	-20 °C	-20 °C	-20 °C	-20 °C	-20 °C	-20 °C	-20 °C
Teplota vzduchu, maximálne, pri ohreve teplej vody	43 °C	43 °C	43 °C	43 °C	43 °C	43 °C	43 °C

Technické údaje – hranice použitia, chladiaca prevádzka

	HA 3-5 OS 230V	HA 5-5 OS 230V	HA 7-5 OS 230V	HA 10-5 OS 230V	HA 10-5 OS	HA 12-5 OS 230V	HA 12-5 OS
Teplota vzduchu, minimálne	15 °C	15 °C	15 °C	15 °C	15 °C	15 °C	15 °C
Teplota vzduchu, maximálne	46 °C	46 °C	46 °C	46 °C	46 °C	46 °C	46 °C

Technické údaje – výkon, vykurovací prevádzka

	HA 3-5 OS 230V	HA 5-5 OS 230V	HA 7-5 OS 230V	HA 10-5 OS 230V	HA 10-5 OS	HA 12-5 OS 230V	HA 12-5 OS
Vykurovací výkon, A2/W35	2,46 kW	3,37 kW	4,51 kW	8,20 kW	8,20 kW	8,23 kW	8,23 kW
Výkonové číslo, COP, EN 14511, A2/W35	3,75	3,67	3,68	3,87	3,87	3,64	3,64
Príkon, efektívny, A2/W35	0,66 kW	0,92 kW	1,23 kW	2,12 kW	2,12 kW	2,26 kW	2,26 kW
Príkon, A2/W35	3,20 A	4,40 A	5,50 A	10,20 A	3,30 A	10,50 A	3,40 A
Vykurovací výkon, A7/W35	3,13 kW	4,42 kW	5,78 kW	9,70 kW	9,70 kW	10,25 kW	10,25 kW
Výkonové číslo, COP, EN 14511, A7/W35	4,89	4,68	4,58	4,57	4,57	4,54	4,54
Príkon, efektívny, A7/W35	0,64 kW	0,95 kW	1,26 kW	2,12 kW	2,12 kW	2,26 kW	2,26 kW
Príkon, A7/W35	3,20 A	4,60 A	5,80 A	9,90 A	3,20 A	10,50 A	3,50 A
Vykurovací výkon, A7/W45	3,05 kW	4,04 kW	5,47 kW	9,06 kW	9,06 kW	9,60 kW	9,60 kW
Výkonové číslo, COP, EN 14511, A7/W45	3,54	3,49	3,57	3,49	3,49	3,49	3,49
Príkon, efektívny, A7/W45	0,86 kW	1,16 kW	1,53 kW	2,60 kW	2,60 kW	2,75 kW	2,75 kW
Príkon, A7/W45	4,10 A	5,40 A	6,80 A	12,00 A	4,10 A	12,70 A	4,30 A
Vykurovací výkon, A7/W55	2,73 kW	3,69 kW	4,95 kW	10,35 kW	10,35 kW	10,90 kW	10,90 kW
Výkonové číslo, COP, EN 14511, A7/W55	2,62	2,67	2,69	2,77	2,77	2,77	2,77
Príkon, efektívny, A7/W55	1,05 kW	1,38 kW	1,84 kW	3,74 kW	3,74 kW	3,94 kW	3,94 kW
Príkon, A7/W55	4,90 A	6,30 A	8,00 A	17,00 A	5,80 A	18,30 A	6,20 A
Tepelný výkon, A-7/W35	3,56 kW	4,88 kW	6,68 kW	10,15 kW	10,15 kW	11,80 kW	11,80 kW
Výkonové číslo, COP, EN 14511, A-7/W35	3,11	2,67	2,64	2,78	2,78	2,45	2,45
Príkon, efektívny, A-7/W35	1,15 kW	1,83 kW	2,53 kW	3,65 kW	3,65 kW	4,81 kW	4,81 kW
Príkon, A-7/W35	5,40 A	8,60 A	11,80 A	17,40 A	5,70 A	22,70 A	7,50 A
Tepelný výkon, A-7/W35, tichá prevádzka 40 %	3,20 kW	3,20 kW	4,20 kW	7,50 kW	7,50 kW	7,50 kW	7,50 kW
Výkonové číslo, COP, EN 14511, A-7/W35, tichá prevádzka 40 %	3,10	3,10	3,10	2,90	2,90	2,90	2,90
Tepelný výkon, A-7/W35, tichá prevádzka 50 %	2,70 kW	2,70 kW	3,50 kW	6,30 kW	6,30 kW	6,30 kW	6,30 kW
Výkonové číslo, COP, EN 14511, A-7/W35, tichá prevádzka 50 %	3,20	3,20	3,20	3,00	3,00	3,00	3,00
Tepelný výkon, A-7/W35, tichá prevádzka 60 %	2,20 kW	2,20 kW	2,80 kW	5,10 kW	5,10 kW	5,10 kW	5,10 kW
Výkonové číslo, COP, EN 14511, A-7/W35, tichá prevádzka 60 %	3,20	3,20	3,20	2,90	2,90	2,90	2,90

Technické údaje – výkon, chladiaca prevádzka

	HA 3-5 OS 230V	HA 5-5 OS 230V	HA 7-5 OS 230V	HA 10-5 OS 230V	HA 10-5 OS	HA 12-5 OS 230V	HA 12-5 OS
Chladiaci výkon, A35/W18	4,83 kW	4,83 kW	6,30 kW	12,78 kW	12,78 kW	12,78 kW	12,78 kW
Energetická účinnosť, EER, EN 14511, A35/W18	3,76	3,76	3,58	3,28	3,28	3,28	3,28
Príkon, efektívny, A35/W18	1,29 kW	1,29 kW	1,76 kW	3,90 kW	3,90 kW	3,90 kW	3,90 kW
Príkon, A35/W18	6,00 A	6,00 A	7,90 A	17,40 A	5,90 A	17,40 A	5,90 A
Chladiaci výkon, A35/W7	3,12 kW	3,12 kW	6,17 kW	8,69 kW	8,69 kW	8,69 kW	8,69 kW
Energetická účinnosť, EER, EN 14511, A35/W7	2,69	2,69	2,32	2,49	2,49	2,49	2,49
Príkon, efektívny, A35/W7	1,16 kW	1,16 kW	2,66 kW	3,49 kW	3,49 kW	3,49 kW	3,49 kW
Príkon, A35/W7	5,40 A	5,40 A	7,30 A	15,50 A	5,10 A	15,50 A	5,10 A

Technické údaje – emisie zvuku, vykurovacia prevádzka

	HA 3-5 OS 230V	HA 5-5 OS 230V	HA 7-5 OS 230V	HA 10-5 OS 230V	HA 10-5 OS	HA 12-5 OS 230V	HA 12-5 OS
Akustický výkon, EN 12102, EN ISO 9614-1, A7/W35	51 dB(A)	53 dB(A)	54 dB(A)	58 dB(A)	58 dB(A)	59 dB(A)	58 dB(A)
Akustický výkon, EN 12102, EN ISO 9614-1, A7/W45	51 dB(A)	53 dB(A)	55 dB(A)	59 dB(A)	58 dB(A)	59 dB(A)	59 dB(A)
Akustický výkon, EN 12102, EN ISO 9614-1, A7/W55	53 dB(A)	54 dB(A)	54 dB(A)	60 dB(A)	60 dB(A)	60 dB(A)	60 dB(A)
Akustický výkon, EN 12102, EN ISO 9614-1, A-7/W35, tichá prevádzka 40 %	52 dB(A)	52 dB(A)	52 dB(A)	57 dB(A)	59 dB(A)	57 dB(A)	59 dB(A)
Akustický výkon, EN 12102, EN ISO 9614-1, A-7/W35, tichá prevádzka 50 %	50 dB(A)	50 dB(A)	50 dB(A)	56 dB(A)	57 dB(A)	56 dB(A)	57 dB(A)
Akustický výkon, EN 12102, EN ISO 9614-1, A-7/W35, tichá prevádzka 60 %	46 dB(A)	46 dB(A)	48 dB(A)	53 dB(A)	55 dB(A)	53 dB(A)	55 dB(A)

Technické údaje – emisie zvuku, chladiaca prevádzka

	HA 3-5 OS 230V	HA 5-5 OS 230V	HA 7-5 OS 230V	HA 10-5 OS 230V	HA 10-5 OS	HA 12-5 OS 230V	HA 12-5 OS
Akustický výkon, EN 12102, EN ISO 9614-1, A35/W18	54 dB(A)	54 dB(A)	56 dB(A)	59 dB(A)	59 dB(A)	59 dB(A)	59 dB(A)
Akustický výkon, EN 12102, EN ISO 9614-1, A35/W7	54 dB(A)	54 dB(A)	55 dB(A)	58 dB(A)	59 dB(A)	58 dB(A)	59 dB(A)

Zoznam hesiel

B	
Bezpečnosť pri práci	58
Bezpečnostné zariadenie	49, 54, 72
Blokovanie EZ	66
C	
Chladivo	
Likvidácia	70
Plniace množstvo	65
Č	
Časť obalu	60, 69
E	
Elektrina	49
H	
Hranice použitia	53
K	
Koleno proti spätnému vedeniu oleja	61
Kryt	68
Kvalifikácia	48
L	
Likvidácia obalu	70
Likvidácia, obal	70
M	
Miesto inštalácie	
Požiadavky	57
Minimálne odstupy	56
N	
Náhradné diely	68
Napájanie elektrickým prúdom	66
Napätie	49
Náradie	49
O	
Odmrazovanie	54
Označenie CE	53
P	
Použitie podľa určenia	48
Predpisy	50
Preprava	48, 55
R	
Rozmery	55–56
Rozsah dodávky	55
S	
Servisný pracovník	48
Schéma	49
Skúška tesnosti	64, 69
Spojenie s rozšírením (kalíškom)	63
Spôsob funkcie	51
Symboly pripojenia	53
T	
Typový štítok	53
U	
Uzatváracie ventily	53, 65
V	
Vedenie eBUS	68
Vedenie chladiva	
Pokládka	61–63
Požiadavky	61
Z	
Základ	58

Country specifics

1 CZ, Czech Republic

1.1 Záruka

Informace o záruce výrobce obdržíte na kontaktní adrese na zadní straně.

1.2 Zákaznické služby

Kontaktní údaje pro naše zákaznické služby obdržíte na adrese na zadní straně nebo na www.protherm.cz.

2 SK, Slovakia

2.1 Záruka

Na informácie týkajúce sa záruky výrobcu sa spýtajte na kontaktnej adrese uvedenej na zadnej strane.

2.2 Servisná služba zákazníkom

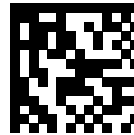
Kontaktné údaje nášho zákaznického servisu nájdete na adrese uvedenej na zadnej strane alebo na www.protherm.sk.

Supplier**Vaillant Group Czech s.r.o.**

Plzeňská 188 ■ CZ-252 19 Chrást'any
Tel. +420 257 090 811 ■ Fax +420 257 950 917
protherm@protherm.cz ■ www.protherm.cz

Vaillant Group Slovakia, s.r.o.

Pplk. Pl'ušt'a 45 ■ Skalica ■ 909 01
Tel +42134 6966 101 ■ Fax +42134 6966 111
Zákaznícka linka +42134 6966 166
www.protherm.sk



0020271111_05

Publisher/manufacture**Protherm Production s.r.o.**

Jurkovičova 45 ■ Skalica ■ 90901
Tel. 034 6966101 ■ Fax 034 6966111
Zákaznícka linka 034 6966166
www.protherm.sk

© These instructions, or parts thereof, are protected by copyright and may be reproduced or distributed only with the manufacturer's written consent.