

Regulus

www.regulus.cz



RGMAT EA W8 5/4

Návod na instalaci a použití
ČERPADLOVÁ SKUPINA RegulusRGMAT EA W8 5/4
pro otopné systémy

CZ

RGMAT EA W8 5/4

1. Úvod

Čerpadlová termostatická skupina RegulusRGMAT EA W8 5/4 urychluje instalaci kotlů tím, že obsahuje všechny komponenty nutné pro cirkulaci kotlem a ochranu kotle proti nízkoteplotní korozi. Je určena pro montáž přímo na vratné potrubí. Minimální vzdálenost osy potrubí od zdi je 100 mm, kvůli možnosti sundání izolace. Tato čerpadlová skupina je určena pro teplovodní krby a kotle na tuhá paliva.

2. Popis čerpadlové skupiny RGMAT EA W8 5/4

RGMAT EA W8 5/4 udržuje teplotu vody v kotlovém hydraulickém okruhu nad teplotami kondenzace spalin, čímž zamezuje tzv. nízkoteplotní korozi spalovacího prostoru kotle. Výrazně se tak omezuje dehtování a zanášení kotle, zvyšuje se účinnost spalování paliva a prodlužuje životnost kotle.

Základní charakteristika	
Funkce	udržování minimální vstupní teploty do kotle (krbu) pomocí termostatického ventilu
Použití	čerpadlová skupina pro kotle a krby na tuhá paliva; zabraňuje nízkoteplotní korozi a zanášení kotle (krbu)
Popis	skládá se z čerpadla Wilo PARA 25/8 SC, šroubení s kulovým uzávěrem, ventilu TSV5 (s manuálním vyvažováním bypassu), teploměru a izolace
Pracovní kapalina	voda, směs voda-glykol (max. 1:1), směs voda-glycerín (max. 2:1)
Instalace	na vratné potrubí, min. vzdálenost osy potrubí od zdi je 100 mm; pro správnou funkci je nutná instalace a nastavení ventilu na vstupu do hrdla B pro vyvážení průtoku

Objednací kód	max. výkon kotle
18637 pro otevírací teplotu 72 °C	50 kW při ΔT 20 K a plném otevření vyvažovacího ventilu
18700 pro otevírací teplotu 65 °C	50 kW při ΔT 20 K a plném otevření vyvažovacího ventilu

Parametry čerpadlové skupiny RGMAT EA W8 5/4	
Pracovní teplota kapaliny	5 - 95 °C
Max. pracovní tlak	6 bar
Min. pracovní tlak	0,5 bar
Teplota okolí	5 - 40 °C
Max. relativní vlhkost	80% bez kondenzace
Materiál izolace	EPP RG 60 g/l
Celkové rozměry	305 x 135 x 165 mm
Celková hmotnost	3,45 kg
Připojení	3x G 5/4" F

Příslušenství	
Obtok se zpětnou klapkou	objednací kód 16 139

3. Schéma zapojení čerpadlové skupiny RGMAT EA W8 5/4

Příklad možného zapojení I

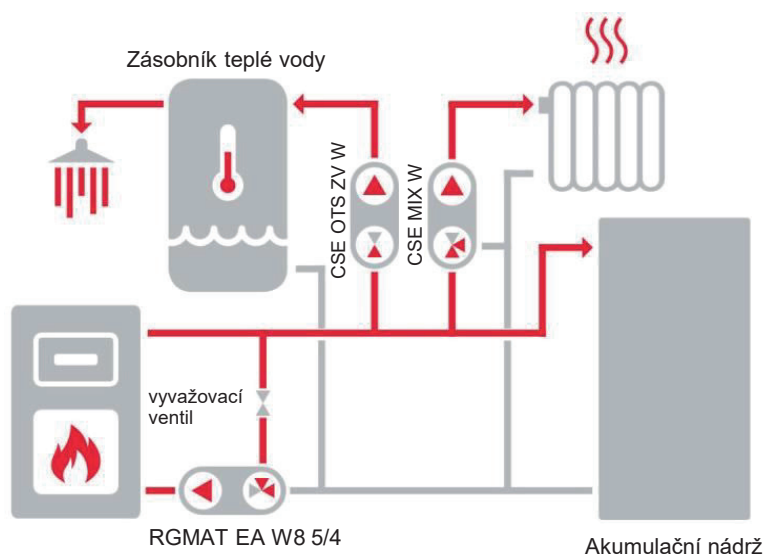


Schéma zobrazuje typické zapojení kotle na tuhá paliva, akumulaci a otopného okruhu (s doporučenou čerpadlovou skupinou CSE MIX W - není součástí dodávky). Pokud je kotel využíván také pro přípravu TV, doporučujeme instalovat čerpadlovou skupinu CSE OTS ZV W (není součástí dodávky). Na vstupu B do čerpadlové skupiny RGMAT EA W8 5/4 musí být nainstalován vyvažovací ventil.

Příklad možného zapojení II

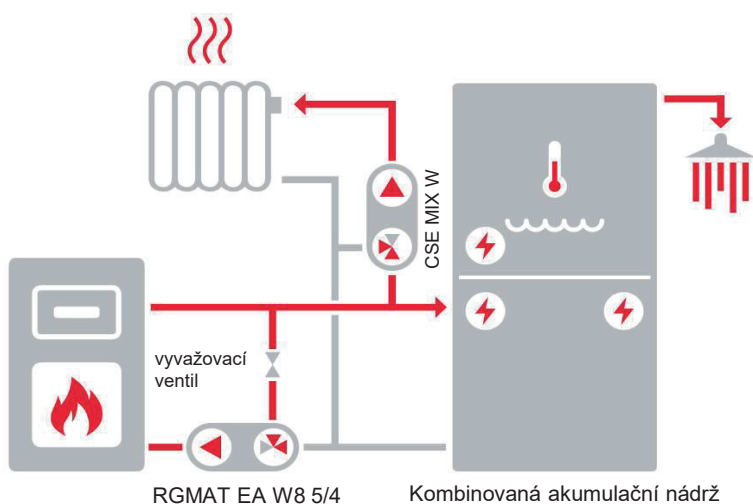


Schéma zobrazuje typické zapojení kotle na tuhá paliva, kombinované akumulaci a otopného okruhu (s doporučenou čerpadlovou skupinou CSE MIX W - není součástí dodávky). Na vstupu B do čerpadlové skupiny RGMAT EA W8 5/4 musí být nainstalován vyvažovací ventil.

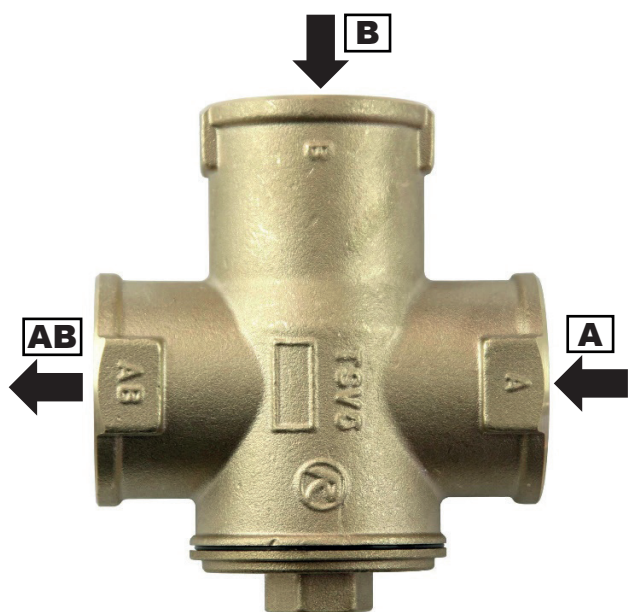
Montáž čerpadlové skupiny provedte v souladu s následujícími pokyny:

Přívodní potrubí do kotle připojte k výstupu z čerpadlové skupiny s označením „AB“. Potrubí z otopného systému připojte ke vstupu „A“ a konečně výstupní potrubí z kotle propojte pomocí odbočky se vstupem „B“. Dbejte na vhodné osazení uzavíracích ventilů a filtru, aby při čistění ventilu či filtru, nebo výměně termostatické vložky nebylo nutno vypouštět vodu z celého otopného systému.

Při nevhodném uspořádání nebo spádování propojovacího potrubí může docházet k zavzdušňování termostatického ventilu. Tím může být omezena nebo dokonce znemožněna jeho funkce.

Při montáži vždy respektujte platné předpisy a údaje výrobce kotle.

4. Popis funkce ventilu TSV5 a vyvážení ventilu



Termostatický směšovací ventil TSV5 má zabudovanou termostatickou vložku, která zavírá vstup „A“ (z otopného systému), pokud je teplota vratné vody do kotle (výstup „AB“) nižší než otevírací. Po dosažení otevírací teploty termostat pomalu otevírá vstup „A“ vratné vody z otopného systému tak, aby po smíchání s horkou vodou z výstupu kotle (vstup „B“) bylo dosaženo teploty vratné vody do kotle (výstup „AB“) o trochu vyšší než je otevírací teplota ventilu. Vstup „B“ zůstává vždy otevřený. Protože ale vstup „B“ zůstává vždy otevřený, může podle konkrétních hydraulických poměrů docházet k tomu, že při vyšší teplotě vratné vody ze systému se bude přimíchávat více horké vody ze vstupu „B“, než by bylo potřeba pro dosažení optimální teploty na výstupu „AB“. Teplota vratné vody do kotle bude za těchto podmínek zbytečně vysoká. Pro správné nastavení optimálního průtoku při konkrétní aplikaci je třeba osadit před vstup „B“ vyvažovací ventil (vyhovuje

např. běžný kulový kohout). Jeho dimenze může být až o dva stupně nižší než je dimenze hrdla „B“ (stejná dimenze může být celé potrubí mezi odbočkou z výstupu kotle a vstupem „B“), maximálně však stejné velikosti jako potrubí z výstupu „AB“.

Nastavení vyvažovacího ventilu:

a. Při prvním zátopu nechte ventil plně otevřený. Ihned po zátopu, ještě než zpátečka kotle dosáhne otevírací teploty ventilu TSV5, nastavte vyvažovací ventil do mezipolohy mezi zavřeno a otevřeno. Ventil nechte pootožený tak, aby kotlem protékal nejméně minimální průtok požadovaný výrobcem kotle (obvykle tomu odpovídá teplotní spád na kotli 20-30 °C při jeho plném výkonu). Sledujte výstupní teplotu z kotle, nesmí přesáhnout maximální provozní teplotu kotle v celém průběhu nárůstu teploty, a to ani po dosažení plného výkonu kotle a jmenovité teploty zpátečky do kotle. Pokud by teplota na výstupu z kotle byla příliš vysoká, ventil více otevřete.

b. Pokud je teplota výstupu „AB“ vyšší, ventil přestavte směrem k zavřené poloze. Pokud ventil nelze správně nastavit, zkontrolujte hydraulické zapojení systému, zda nedochází k vyvolání nežádoucích protitlaků jiným čerpadlem či jiným nevhodným zapojením systému. Zkontrolujte také, zda oběhové čerpadlo za výstupem „AB“ ventilu je nastaveno na plný výkon a zda jeho výkon je odpovídající výkonu kotle.

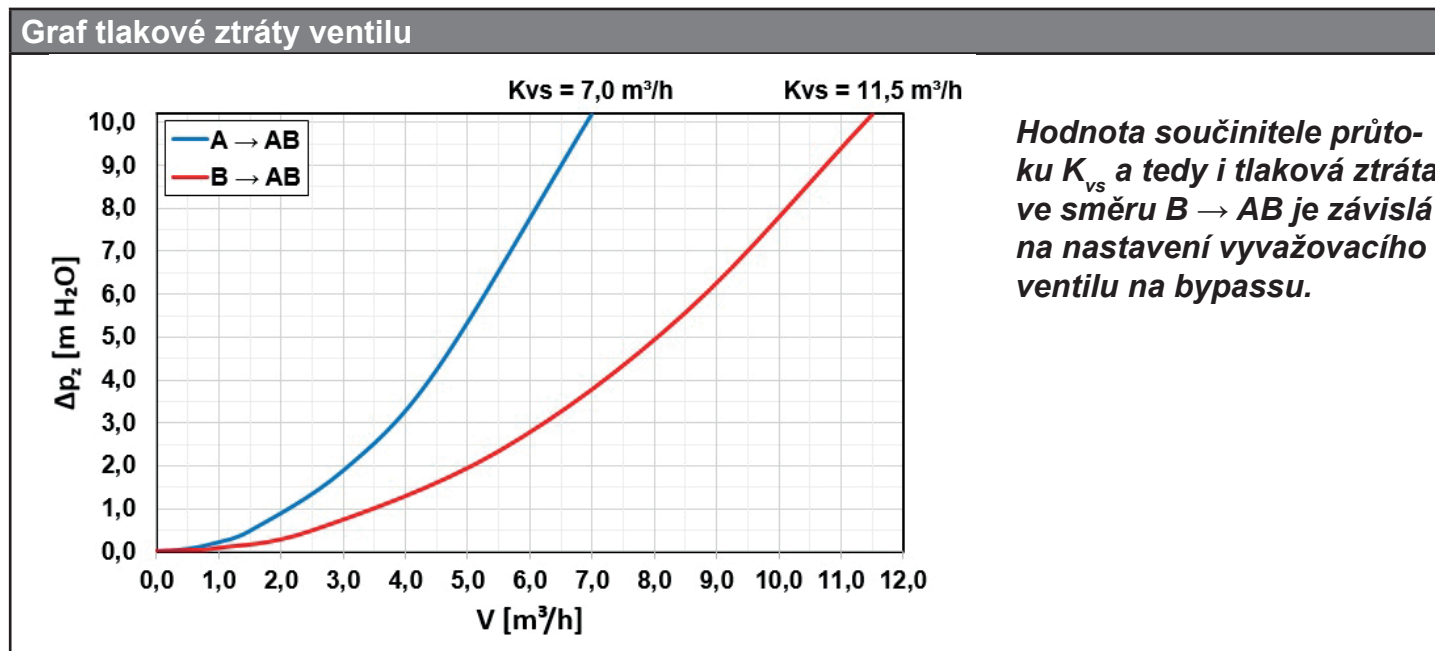
Po vyvážení doporučujeme ovládací páku ventilu sejmout, aby později nedošlo omylem k jeho uzavření či jinému nežádoucímu pohybu.

Termostatický směšovací ventil TSV5 pracuje automaticky, bez nároku na elektrickou energii, obsluhu či údržbu. Při jeho zanesení nečistotami z otopného systému nebo při poruše termostatického členu zavřete kulové ventily na všech připojovacích potrubích, aby nedošlo k vypuštění systému. Stranovým klíčem #21 nebo jiným vhodným nástrojem povolte zátku. Vyjměte přítlačnou pružinu členu a termostatický člen. Při zpětné montáži dbejte na to, aby termostatický člen dosedl v celé ploše na těsnění a aby přítlačná pružina členu byla vystředěna vodicím osazením v zátku.

Ventil TSV5

Technická data	
Otevírací teplota ventilu	dle použitého termostatického členu
Regulační rozsah	$t_{\text{ventilu, otevírací}} + 5 \text{ °C}$
Kvs ventilu (směr A→AB)	7,0 m ³ /hod
Kvs ventilu (směr B→AB) *	11,5 m ³ /h
Jmenovitý vnitřní průměr	DN 32

* při plném otevření vyvažovacího ventilu

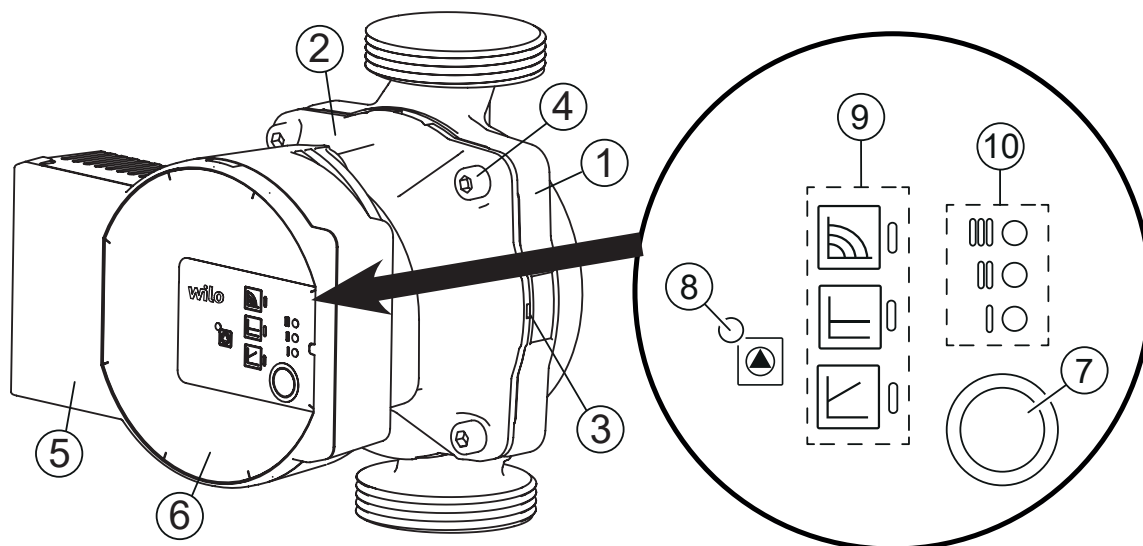


5. Čerpadlo Wilo PARA 25/8 SC

5.1. Obecné informace

Oběhová čerpadla s vysokou účinností konstrukční řady PARA SC slouží výhradně k cirkulaci kapalin v teplovodních otopných systémech. Provozování čerpadla v jiných systémech nebo v systémech dostatečně nezavodněných, zavzdušněných či nenatlakovaných může vést k jeho rychlé destrukci.

5.2. Popis čerpadla



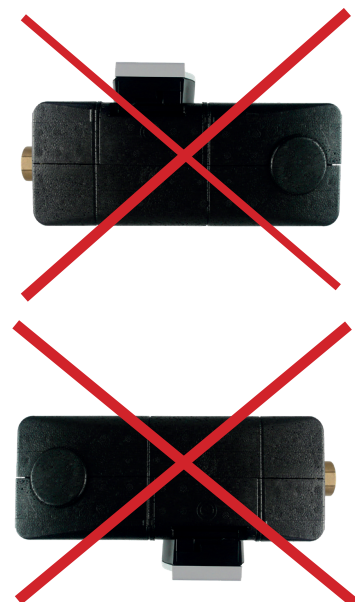
- 1 - Tělo čerpadla
- 2 - Motor čerpadla
- 3 - Otvory pro odvod kondenzátu
- 4 - Šrouby hlavy čerpadla
- 5 - Řídicí modul
- 6 - Typový štítek
- 7 - Ovládací tlačítko pro nastavení čerpadla
- 8 - LED signalizace chodu/poruchy
- 9 - Zobrazení vybraného provozního režimu čerpadla
- 10 - Zobrazení vybrané křivky čerpadla (I, II, III)

5.3. Povolené a zakázané polohy čerpadla

povolené polohy čerpadlové skupiny



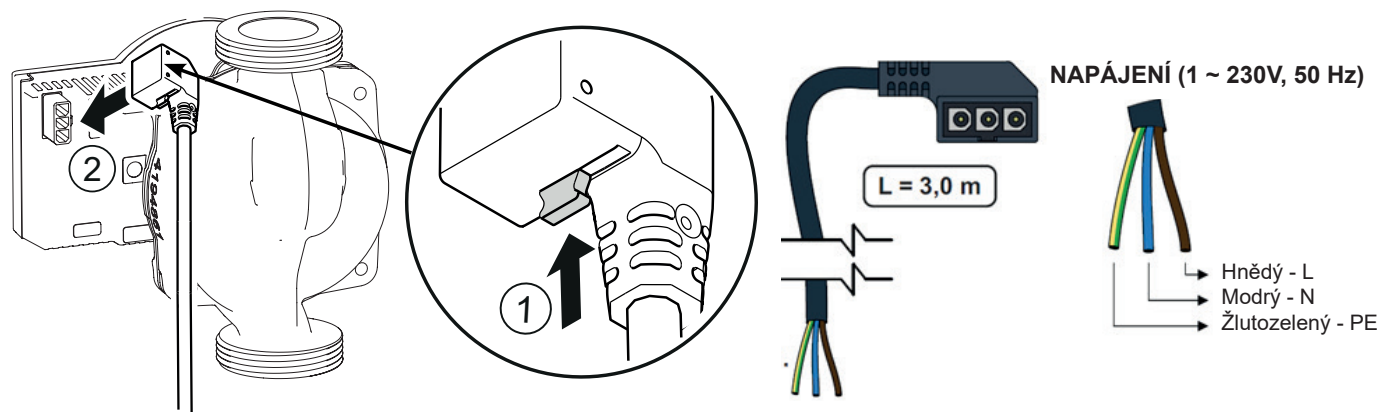
zakázané polohy čerpadlové skupiny



5.4. Zapojení čerpadla

Zapojení/odpojení čerpadla musí provádět odborně způsobilá osobadle EN 50110-1!

Napájecí kabel (2) zasuňte do konektoru na čerpadle tak, aby se pojistka konektoru (1) dostala do správné polohy, viz obrázek.



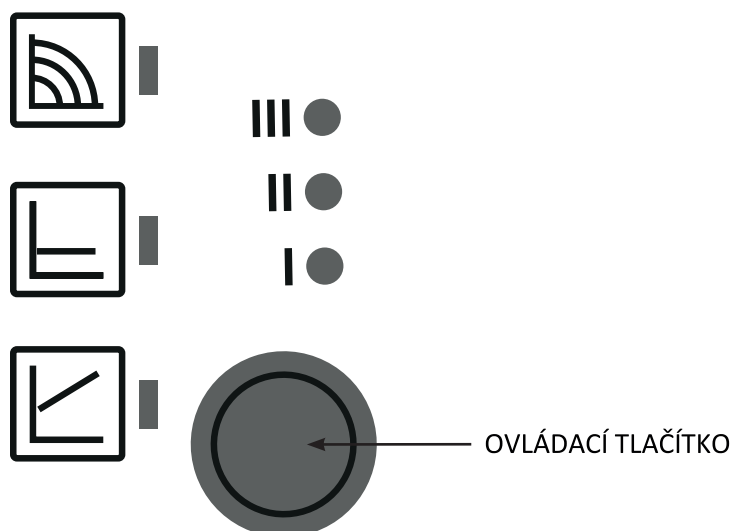
1 Pojistka

2 Konektor pro napájecí kabel

5.5. Ovládání čerpadla

V továrním nastavení čerpadla PARA SC je přednastaven provozní režim Konstantní otáčky a výkonová křivka čerpadla III. Po zapnutí čerpadlo běží na tovární nastavení nebo na poslední nastavení.

Změnit nastavení lze pomocí ovládacího tlačítka viz níže.



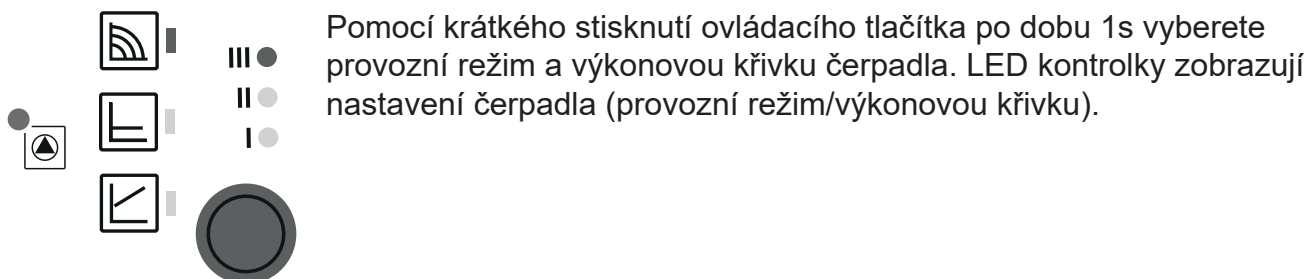
Krátkým stisknutím ovládacího tlačítka:

Vyberete **provozní režim** čerpadla: konstantní otáčky, $\Delta p-v$ nebo $\Delta p-c$ a **výkonovou křivku** čerpadla (I,II,III)

Stisknutím a podržením ovládacího tlačítka po uvedené době aktivujete:

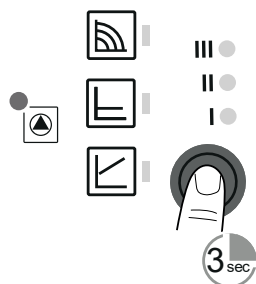
- **Odvzdušnění čerpadla** - držte ovládací tlačítko po dobu 3 sekund.
- **Manuální restart** - držte ovládací tlačítko po dobu 5 sekund.
- **Zablokování / Odblokování ovládacího tlačítka** - držte ovládací tlačítko po dobu 8 sekund.
- **Tovární nastavení** - držte ovládací tlačítko alespoň 4 sekundy a vypněte čerpadlo odpojením ze sítě.

NASTAVENÍ PROFILU ČERPADLA



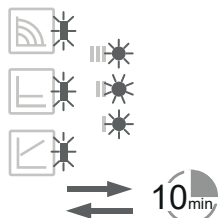
	LED kontrolky	Provozní režim	Výkonová křivka
1		konstantní otáčky	II
2		konstantní otáčky	I
3		Δp -v proměnlivý	III
4		Δp -v proměnlivý	II
5		Δp -v proměnlivý	I
6		Δp -c konstantní	III
7		Δp -c konstantní	II
8		Δp -c konstantní	I
9		konstantní otáčky	III

ODVZDUŠNĚNÍ ČERPADLA

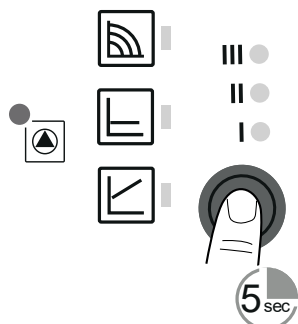


Pokud je čerpadlo zavzdušněné:

- o Aktivujte funkci odvzdušnění pomocí stisknutí a podržení ovládacího tlačítka po dobu 3 sekund. Horní a dolní řádek LED kontrolky bliká v intervalu 1 sekunda, viz obrázek.
- o Odvzdušnění trvá 10 minut, poté čerpadlo přejde do běžného režimu. Pro zrušení odvzdušnění podržte ovládací tlačítko 3 sekundy.

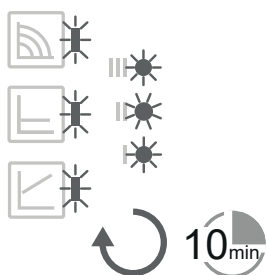


MANUÁLNÍ RESTART

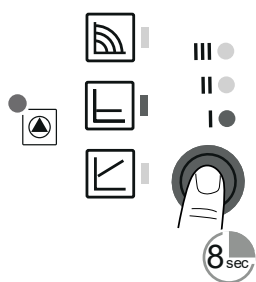


V případě, že čerpadlo delší dobu stálo nebo je zablokované, aktivujte manuální restart pomocí držení ovládacího tlačítka po dobu 5 sekund. LED kontrolky blikají postupně ve směru hodinových ručiček. Manuální restart trvá maximálně 10 minut, poté čerpadlo přejde do běžného režimu. Pro zrušení manuálního restartu podržte ovládací tlačítko po dobu 5 sekund.

Pokud nedojde k odblokování čerpadla, kontaktujte odborného technika.



ZABLOKOVÁNÍ / ODBLOKOVÁNÍ OVLÁDACÍHO TLAČÍTKA



Pro zablokování ovládacího tlačítka stiskněte ovládací tlačítko po dobu 8 sekund.

Zvolené nastavení poté bliká a nelze již změnit. Pro odemknutí podržte opět ovládací tlačítko po dobu 8 s a LED kontrolky přestanou blikat.



TOVÁRNÍ NASTAVENÍ

Pro návrat do továrního nastavení podržte ovládací tlačítko po dobu nejméně 4 sekund (všechny LED kontrolky blikají po dobu 1 sekundy) a čerpadlo vypněte odpojením ze sítě. Po opětovném zapnutí běží čerpadlo na tovární nastavení.

PROVOZNÍ REŽIMY ČERPADLA



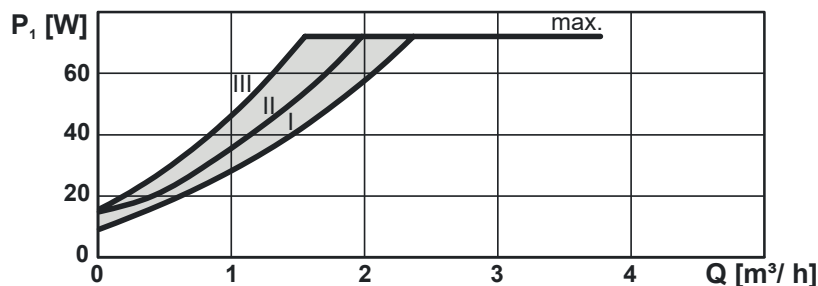
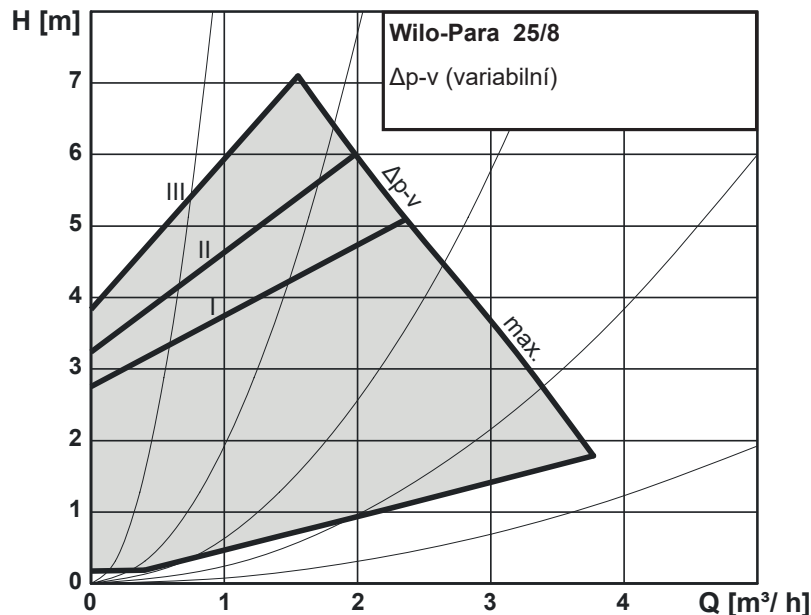
Variabilní diferenční tlak $\Delta p-v$

Variabilní diferenční tlak nedoporučujeme požívat u čerpadel kotlů na tuhá paliva!

Provozní režim „variabilní diferenční tlak“ je doporučen v systémech, ve kterých je vhodné snížit výtlačný tlak čerpadla souběžně se snižujícím se požadovaným průtokem. Typickým příkladem je otopný okruh s otopnými tělesy vybavenými termostatickými ventily, kdy lze volbou tohoto provozního režimu snížit hluk termostatických ventilů, který bývá způsoben uzavřením většího počtu otopných těles v systému. Tento režim je naopak nevhodný pro okruhy zdrojů tepla, kde může snížení výtlačku s průtokem způsobit až nefunkčnost těchto zdrojů.

Tím, že čerpadlo při snižování průtoku snižuje i výtlačk, dochází k podstatnému snížení příkonu čerpadla a tedy i nákladů na provoz (viz graf Q-P). U rozsáhlejších otopných okruhů a u okruhů, kde jsou v otopných zónách výrazné rozdíly v požadavcích na výkon vytápění, může tento režim přechodně způsobovat nedotápění. U těchto systémů může být vhodnější čerpadlo přepnout na režim $\Delta p-c$.

Výkonové křivky

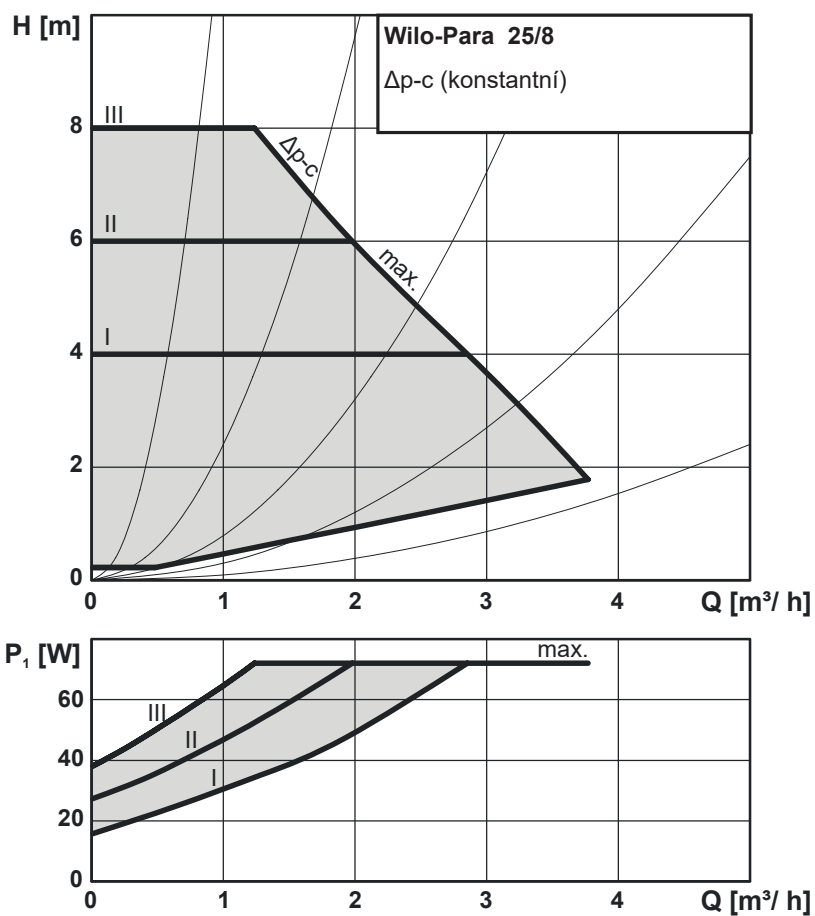


Konstantní diferenční tlak Δp -c

Provozní režim „konstantní diferenční tlak“ (konstantní výtlač) je vhodný pro hydraulické okruhy zdrojů (kotlů, tepelných čerpadel, solárních systémů apod.), zásobníků teplé vody, ohřivačů, systémů podlahového vytápění a rozsáhlých otopných okruhů, kde by předchozí režim Δp -v mohl snížením výtlaču způsobovat nedotápění.

Snižováním požadovaného průtoku čerpadlo zachovává konstantní výtlač, snižování příkonu čerpadla je tedy pozvolnější než u režimu Δp -v.

Výkonové křivky



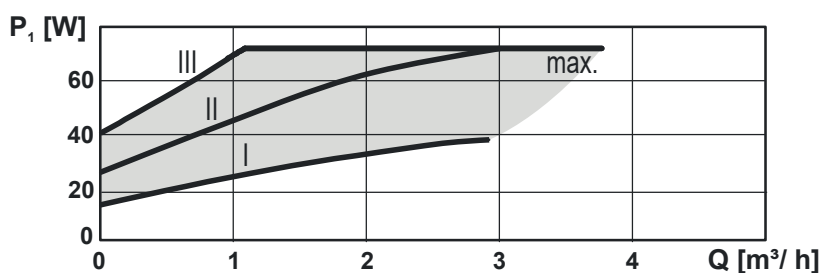
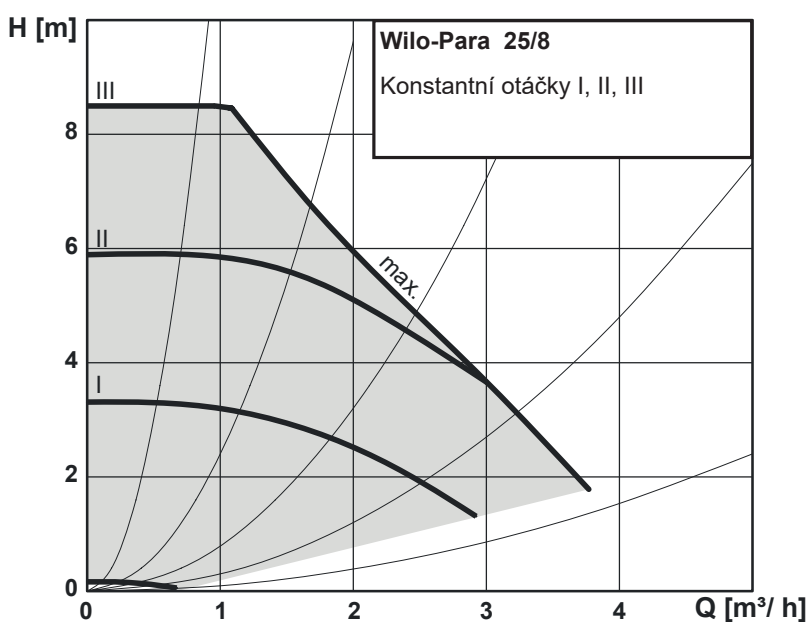


Konstantní otáčky

Provozní režim „konstantní otáčky“ znamená, že čerpadlo nepřizpůsobuje nijak svoje otáčky v závislosti na průtoku či výtlačku hydraulického okruhu. Průtok a výtlačk čerpadla je tedy zcela závislý na nastaveném stupni otáček (I, II, III) a na nastavení hydraulického okruhu. Tento režim se používá tam, kde nevyhovuje úspornější režim Δp -c. Jde o stejný režim, jaký měly typy klasických oběhových čerpadel, kde se přepínačem volil režim otáček I, II, III.

Režim může být například vhodný pro typy okruhů, kde je průtok regulovaný škrcením a je požadavek ho zachovat. Dále může být vhodný pro kotle na tuhá paliva, které jsou vybaveny typy TSV ventilů s vyvažováním pomocí manuálního škrticího ventilu, nebo v jiných podobných specifických případech požadavku na konstantní čerpací výkon čerpadla.

Výkonové křivky




5.6. Technické parametry

Wilo PARA 25/8 SC	
Elektrické parametry	
Napájení	1 ~ 230 V, 50 - 60 Hz
Příkon (min./max.)	2 / 75 W
Proud (min./max.)	0,03 / 0,66 A
Max. otáčky	4800 ot/min
Typ řízení otáček	frekvenční měnič
Index energetické účinnosti	≤ 0,21 dle EN 16 297/3
Elektrické krytí	IPX4D
Ochrana motoru	vestavěná
Provozní parametry	
Max. dopravní výška	8,4 m

5.7. PORUCHY, JEJICH PŘÍČINY A ODSTRANĚNÍ

 LED kontrolka signalizuje poruchu. Čerpadlo se vypne (záleží na typu poruchy) a pokusí se o restart.

LED signalizace	Popis stavu a možné příčiny závady
 SVÍTÍ ZELENĚ	1 - čerpadlo běží v bezporuchovém stavu
 SVÍTÍ ČERVENĚ	1 - zablokovaný rotor 2 - porucha vinutí elektromotoru
 BLIKÁ ČERVENĚ	1 - napájení je nižší / vyšší než 230 V 2 - elektrický zkrat v čerpadle 3 - přehřátí čerpadla
 STRÍDAVĚ BLIKÁ ČERVENĚ A ZELENĚ	1 - nevynucená cirkulace čerpadlem 2 - otáčky čerpadla jsou nižší než požadované 3 - zavzdušnění čerpadla

PORUCHY	PŘÍČINY	ODSTRANĚNÍ
Čerpadlo neběží navzdory zapnutému přívodu proudu	Vadná elektrická pojistka	Zkontrolujte pojistky
	Čerpadlo není pod napětím	Odstraňte přerušení napětí
Čerpadlo vydává zvuky	Kavitace v důsledku nedostatečného vstupního tlaku	Zvyšte tlak v zařízení v rámci povoleného rozmezí
		Zkontrolujte nastavení dopravní výšky, příp. nastavte nižší výšku
Budova se neohřívá	Příliš nízký tepelný výkon topných ploch	Zvyšte požadovanou hodnotu
		Nastavte způsob regulace na $\Delta p-c$

Pokud nejde poruchu odstranit, kontaktujte odborného technika.

6. Možnosti montáže čerpadlové skupiny RGMAT EA W8 5/4 ke kotli

Čerpadlová skupina je dodávána v provedení pro umístění ve vodorovné poloze vpravo od kotle. Lze ji ale namontovat volitelně i do svislého potrubí nebo ve vodorovné poloze vlevo od kotle. Při montáži ve vodorovné poloze vlevo od kotle je třeba čerpadlovou skupinu otočit o 180° a otočit ventil TSV5 podle obrázků níže.

