

# Termostatický směšovací ventil TSV B

## 1 - Použití TSV B

Termostatický směšovací ventil TSV B udržuje teplotu vratné vody do kotle minimálně na otevírací teplotě ventilu a tím zabraňuje nízkoteplotní korozi a zanášení kotle. Kotel tak pracuje s vyšší účinností a prodlužuje se jeho životnost.

Při hoření se kromě jiných látek uvolňuje z paliva také voda ve formě vodní páry. Pokud je teplota spalin dostatečně vysoká, odchází pára se spalninami komínem. Pokud se však spaliny v některém místě podchladí, dojde v tomto místě ke kondenzaci vodních par. Vzniklý kondenzát obsahuje produkty spalování, které zejména při spalování dřeva či tuhých paliv mohou být velmi agresivní a mohou způsobovat rychlou korozi a zanesení teplotněměnných ploch (dehtování).

Termostatický směšovací ventil TSV B směšuje chladnou vodu, která se vrací z otopného systému či akumulací nádrže s horkou vodou z výstupu kotle a udržuje tak vratnou vodu do kotle a tím i jeho teplotněměnné plochy na teplotě, při které ke kondenzaci nedochází. Ke své funkci nepotřebuje vyvažovací ventil, protože má automatické řízení průtoku horké vody na vstupu z by-passu. Jeho instalace je jednodušší a regulace přesnější. Zejména v situaci, kdy teplota vratné vody z otopného systému nebo akumulací nádrže je blízká jmenovité teplotě ventilu nebo vyšší, ventil automaticky omezuje přítok horké vody z by-passu až do jeho úplného těsného uzavření. Díky tomu se příliš nezvyšuje výstupní teplota z kotle a ten může i za těchto podmínek pracovat na plný výkon.

## 2 - Popis funkce a vyvážení ventilu

### Termostatický směšovací ventil TSV B

Termostatický směšovací ventil TSV B má zabudovanou termostatickou vložku, která zavírá vstup „A“ (z otopného systému), pokud je vratná voda do kotle (výstup „AB“) nižší než otevírací. Po dosažení otevírací teploty termostat pomalu otevírá vstup „A“ vratné vody z otopného systému tak, aby po smíchání s horkou vodou z výstupu kotle (výstup „B“) bylo dosaženo teploty vratné vody do kotle (výstup „AB“) o trochu vyšší než je otevírací teplota ventilu. Zároveň zavírá vstup „B“, čímž omezuje přítok horké vody z by-passu až do jeho úplného těsného uzavření. Odpadá tím nutnost použití vyvažovacího ventilu.

Termostatický směšovací ventil je vyroben z mosazi, těsnění členu a zátky je z EPDM, těsnění kuželky je z NBR.

## 3 - Montáž a instalace

### Montáž termostatického směšovacího ventilu proveďte v souladu s následujícími pokyny:

Ventil je možné namontovat v libovolné poloze. Při nevhodném uspořádání nebo spádování propojovacího potrubí může docházet k zavzdušňování ventilu. Tím může být omezena nebo dokonce znemožněna jeho funkce.

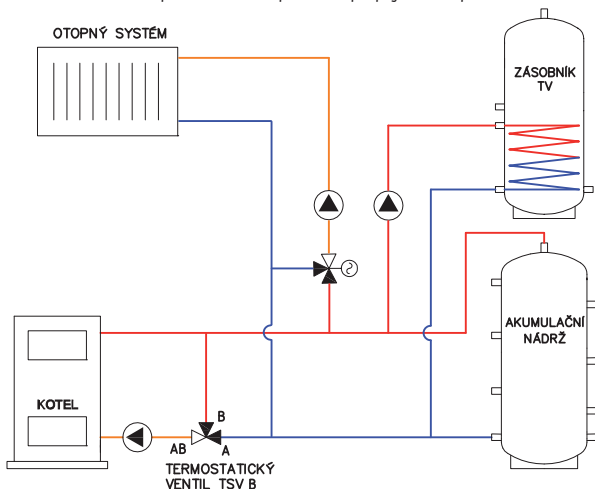
Přívodní potrubí do kotle připojte k výstupu z ventilu s označením „AB“.

Potrubí z otopného systému připojte ke vstupu „A“ a konečně výstupní potrubí z kotle připojte pomocí odbočky se vstupem „B“.

Dbejte na vhodné osazení uzavíracích ventilů, aby při čištění ventilu nebo výměně termostatické vložky nebylo nutno vypustit vodu z celého otopného systému.

Při montáži vždy respektujte platné předpisy a údaje výrobce kotle.

### Příklad zapojení termostatického směšovacího ventilu:

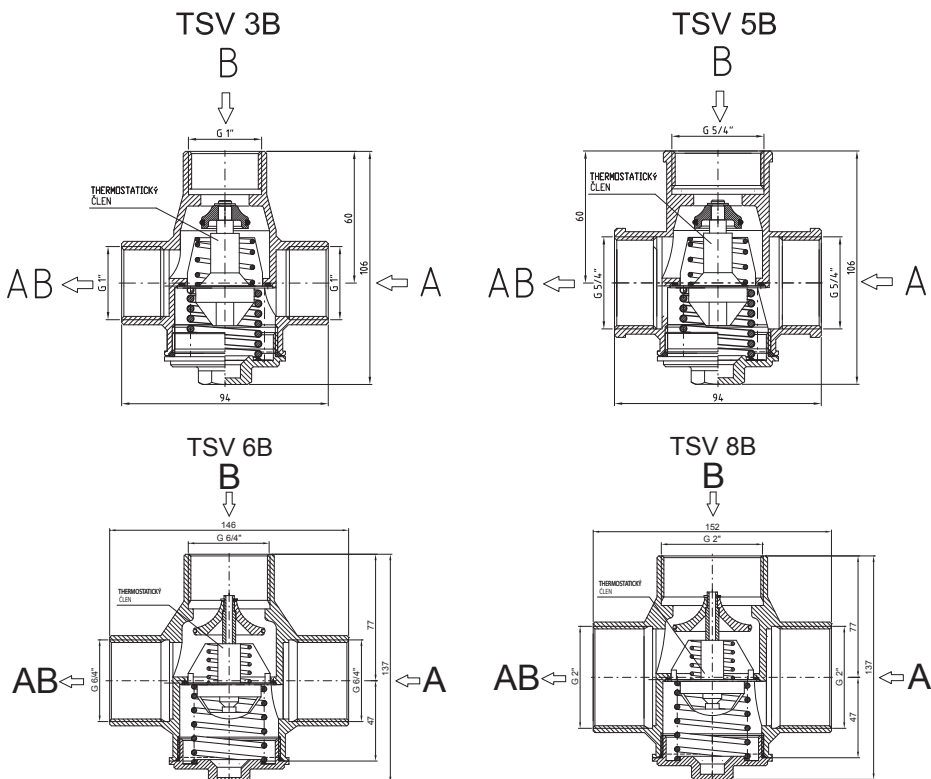


## 4 - Technické parametry

Model	TSV 3B	TSV 5B	TSV 6B	TSV 8B
Jmenovitá světlost DN [-]	25	32	40	50
Max. provozní přetlak [bar]	6	6	6	6
Připojovací závity ["]	1" vnitřní	5/4" vnitřní	6/4" vnitřní	2" vnitřní
Průtokový součinitel Kvs z A do AB [m³/hod]	6,2	7,0	13,3	15,8
Průtokový součinitel Kvs z B do AB [m³/hod]	4,4	4,9	9,6	11,1
Hmotnost ventilu [kg]	0,77	0,87	1,7	1,85
Rozměr O-kroužku pod zátkou [mm]	ø45×3	ø45×3	ø58×3	ø58×3

Objednací kód	TSV 3B	TSV 5B	TSV 6B	TSV 8B
45 °C	11282	11806	12974	12977
50 °C	15517	15520		
55 °C	11281	11807	12975	12978
60 °C	15518	15521		
65 °C	10080	11808	12976	12979
70 °C	15519	15522		

## 5 - Rozměrové náčrtky



## 6 - Údržba a opravy

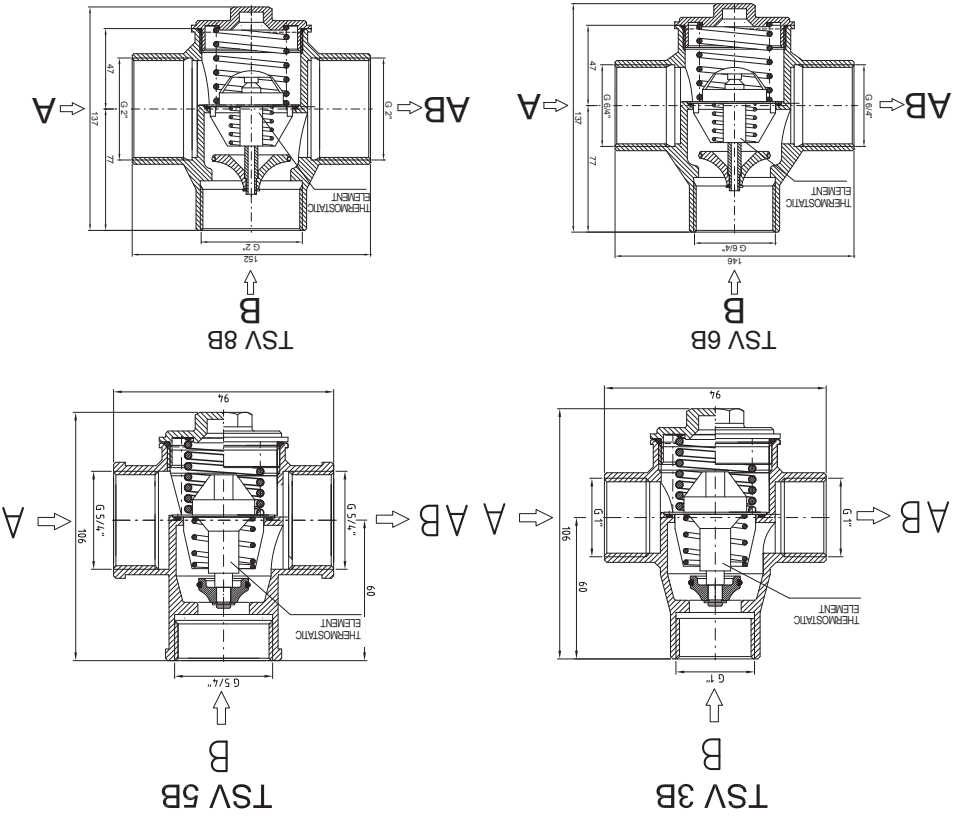
Termostatický směšovací ventil TSV B pracuje automaticky, bez nároku na elektrickou energii, obsluhu či údržbu. Při jeho zanesení nečistotami z otopného systému nebo při poruše termostatického členu zavřete kulové ventily na všech přípojovacích potrubích, aby nedošlo k vypuštění systému. Stranovým klíčem #21 nebo jiným vhodným nástrojem povolte zátku. Vyjměte přítlačnou pružinu členu a termostatický člen.

Při zpětné montáži dbejte na to, aby termostatický člen dosedl v celé ploše na těsnění a aby přítlačná pružina členu byla vystředěna vodicím osazením v zátku.

04/2024

Order code	TSV 8B	TSV 5B	TSV 3B	TSV 5B	TSV 6B	TSV 8B
45 °C	11282	11806	11282	11806	12974	12977
50 °C	15517	15520	15517	15520		
55 °C	11281	11807	11281	11807	12975	12978
60 °C	15518	15521	15518	15521		
65 °C	10080	11808	10080	11808	12976	12979
70 °C		15519		15519		

### 5 - Dimensional drawings



### 6 - Maintenance and repairs

Thermostatic mixing Valve offers fully automatic operation, needs neither el. energy, operator nor maintenance. When the valve gets clogged with impurities from the system or in case of its breakdown, first close the ball valves on all connecting pipes in order to avoid draining the system. Then loosen body plug using spanner No. 21 or another suitable tool. Take out the pressure spring of the element and the thermostatic element itself.

When re-assembling the valve, take care of the thermostatic element perfect fit to the sealing with its entire contact surface.



**REGULUS spol. s r.o.**  
 Do Koutů 1897/3  
 143 00 Praha 4

http://www.regulus.eu  
 E-mail: sales@regulus.cz

# TSV Thermostatic mixing valve

## 1 - Advantages of TSV B

TSV B thermostatic mixing valve keeps the returning heating water temperature at the opening value of the valve at least, preventing corrosion and boiler fouling. The boiler then operates with higher efficiency and longer service life.

Burning cases release of water, among others, from the fuel in the form of steam. If the flue gas is hot enough, the steam leaves through the chimney together with flue gas. However, if the flue gas gets cooler at some spot, condensation of water vapor occurs there. The condensate contains products of burning that can be very aggressive esp. when burning wood or from a boiler and so keeps the return water to a boiler (and its heat transfer surfaces as well) at a temperature when no condensation occurs. It does not need a balancing valve, automatic balancing of hot water incoming via a bypass is involved in the valve. Its installation is so easier and control more precise. Especially in a situation when the return water temperature from a heating system or accumulation tank is close to the valve nominal temperature or higher, the valve restricts hot water flow from the bypass to complete tight closing. Due to this, the outgoing temperature from a boiler does not rise too much and so the boiler can work at full power even under these conditions.

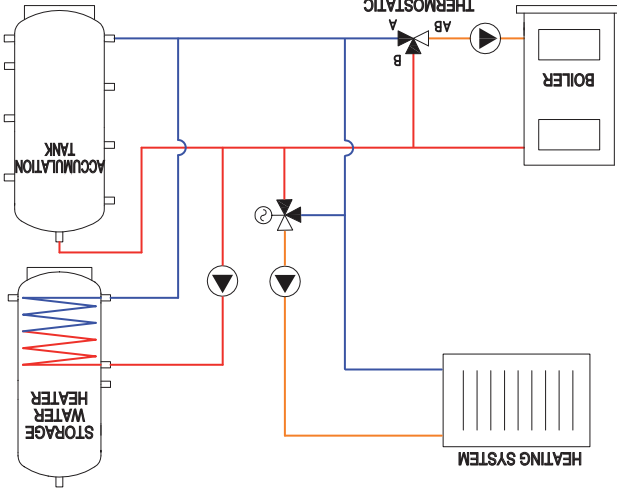
## 2 - Operation description and balancing the valve

TSV B thermostatic mixing valve is fitted with an integrated thermostatic insert that will close the "A" inlet (from a heating system), if the return water temperature to the boiler ("AB" outlet) is lower than the opening one. As soon as the opening temperature is reached, the thermostat starts opening the "A" inlet slowly and mixing the cold return water with the hot water from the "B" inlet (boiler outlet) with the aim to reach the return temperature ("AB" outlet) slightly higher than the valve's opening temperature. At the same time, it closes the "B" inlet, limiting so the hot water flow coming from the bypass till its complete tight closure. Thanks to this, no balancing valve is needed.

The Thermostatic mixing valve is made of brass, sealing of the element and body plug are made of EPDM, sealing of closing plug is made of NBR.

## 3 - Mounting and installation

**Install the thermostatic mixing valve in compliance with the following instructions:**



The valve may be installed in any position. When the connection pipes are not arranged or sloped properly, the valve may get blocked with air. This might limit or even disable its operation!

Connect the valve outlet marked "AB"

to the piping entering the boiler.

Connect the return line from the

heating system to the "A" inlet, and

the outlet pipe from the boiler to the

"B" inlet via a bypass.

Consider suitable fitting of shut-off

valves so that the entire heating system

needn't be drained for valve cleaning or

replacing the thermostatic element.

When installing the valve, always

respect valid rules and instructions

from the boiler manufacturer.

## Connection example for a thermostatic mixing valve:

## 4 - Technical data

Model	TSV 8B	TSV 5B	TSV 3B	TSV 6B	TSV 8B
Nominal diameter DN [-]	25	32	40	50	6
Max. working pressure [bar]	6	6	6	6	6
Connection thread ["]	1" F	5/4" F	6/4" F	2" F	2" F
Flow coefficient from A to AB Kvs [m <sup>3</sup> /hod]	6.2	7.0	13.3	15.8	15.8
Flow coefficient from B to AB Kvs [m <sup>3</sup> /hod]	4.4	4.9	9.6	11.1	11.1
Weight [kg]	0.77	0.87	1.7	1.85	1.85
Plug O-ring size [mm]	ø45×3	ø45×3	ø58×3	ø58×3	ø58×3