



Návod na instalaci a použití
SOLÁRNÍ ČERPADLOVÁ SKUPINA CSE SOL W SRS1 T-K 2-20 l/min
s elektronickým řízením a měřením průtoku

CZ

1. Úvod

Solární čerpadlová skupina CSE SOL W SRS1 T-K je vybavena solárním čerpadlem nejnovější generace, které pomocí signálu PWM umožňuje plynule řídit průtok a navíc odesílá informace o aktuálním průtoku zpět do regulátoru, který jeho hodnotu zobrazuje na svém displeji. Při instalaci není nutné složité nastavování hodnoty potřebného průtoku, čerpadlová skupina jej zajišťuje automaticky, dle aktuálních podmínek slunečního svitu. Solární systém tak vždy pracuje s maximální možnou účinností.

Díky přímému připojení plynového kotle nebo jiného spínaného zdroje tepla pomocí speciální vidlice, dlouhému kabelu pro napájení čerpadlové skupiny a připravenému kabelu pro připojení solárního čidla, je instalace snadná a rychlá bez nutnosti elektroinstalační práce.

2. Popis čerpadlové skupiny

| Základní charakteristika | |
|--------------------------|---|
| Použití | <p>Solární čerpadlová skupina obsahuje všechny potřebné komponenty pro běžný a hospodárny provoz, včetně kompletního provedení elektroinstalace. Zapojit je nutné pouze teplotní čidlo kolektoru a spínaný zdroj tepla pomocí speciální vidlice (viz následující text).</p> <p>Regulátor SRS1 je vybaven bezpotenciálním kontaktem, kterým lze spínat například plynové kotle, či jiné spínané zdroje tepla, které jsou na tento způsob řízení připraveny. K tomuto účelu lze použít kabel se speciální koncovkou, která se do čerpadlové skupiny jednoduše zapojí.</p> |
| Popis | <p>Skupina se skládá z čerpadla Para ST 25 / 7-50 / iPWM2, regulátoru SRS1 T, zpětného a pojistného ventilu, dvou kulových kohoutů tlakoměru, teploměru, elektroinstalace, izolace a montážní sady.</p> <p>Čerpadlová skupina dále obsahuje:</p> <ul style="list-style-type: none">• výstup pro připojení expanzní nádoby• výstup z pojistného ventilu včetně prodlužovacího potrubí vyvedeného pod čerpadlovou skupinu pro snazší připojení• kohouty pro napouštění, vypouštění a doplňování solárního systému• připojená dvě teplotní čidla do spotřebiče (kabel o délce 4 m)• solární teplotní čidlo (kabel o délce 2 m, izolace ze silikonu)• napájecí kabel 230 V s vidlicí do zásuvky (kabel o délce 3 m, izolace z PVC) |
| Měření průtoku | Čerpadlo odesílá elektronicky informaci o průtoku do regulátoru a ten zobrazuje jeho orientační hodnotu na displeji. |
| Instalace | Na nádrž nebo na zeď. |
| Pracovní kapalina | Směs voda-glykol (max. 1:1) |

| Objednací kód dle připojovacího rozměru | | | | | |
|---|--------------|--------------|--------------|--------------|--------------|
| Připojení | G 3/4" M | G 1" M | Cu 22 mm | Cu 28 mm | Cu 18 mm |
| Objednací kód | 17899 | 17898 | 17900 | 17901 | 18119 |

3. Parametry čerpadlové skupiny a příslušenství

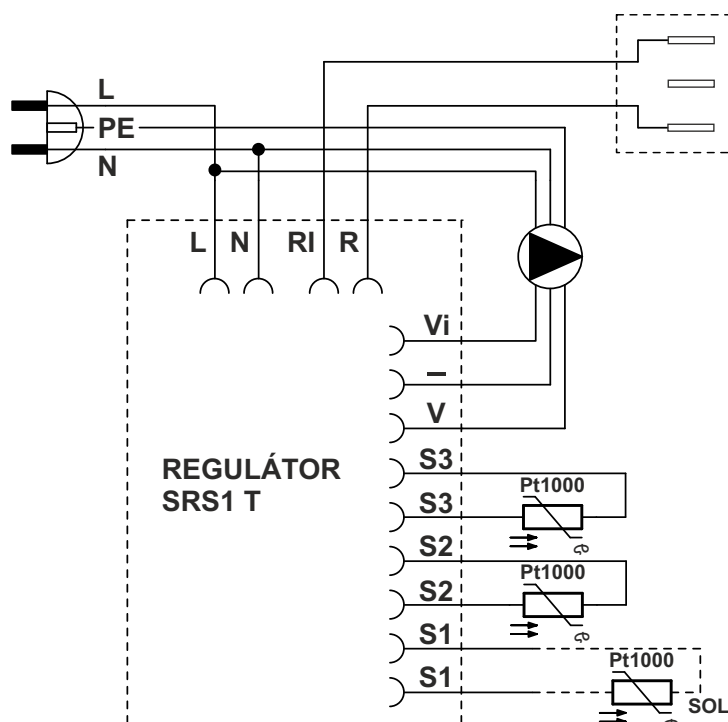
| Parametry čerpadlové skupiny CSE SOL W SRS1 T-K | |
|---|---|
| Max. pracovní teplota kapaliny | 110 °C |
| Max. pracovní tlak | 6 bar |
| Min. tlak v systému | 1,3 bar při zastaveném čerpadle |
| Rozsah měření průtoku* | 2 - 20 l/min |
| Zátěž bezpotenciálního kontaktu | odporová zátěž max. 3000 W / 230 V indukční zátěž max. 3000 VA / 230 V |
| Napájení | 230 V, 50 Hz |
| Elektrické krytí | IP20 |
| Teplota okolí | 5 - 40 °C |
| Max. relativní vlhkost | 85 % při 25 °C |
| Celkové rozměry | 470 x 265 x 120 mm |
| Celková hmotnost | 6,8 kg |

* čerpadlovou skupinu lze použít i pro systémy s větším průtokem než 20 l/min, regulátor v těchto případech bude ukazovat hodnotu průtoku jako > 20 l/min

| Minimální hodnoty provozního tlaku** | |
|--|--|
| Hodnoty min. provozního tlaku v sacím hrdle čerpadla v závislosti na teplotě | 0,8 bar při 50 °C 1,2 bar při 90 °C 1,8 bar při 110 °C |

** u běžných instalací je tato podmínka splněna při nastavení výchozího tlaku v soustavě podle vzorce (viz návod pro kolektory):
 $p = 1,3 + 0,1 \cdot h$ [bar], kde je h ... výška od manometru do středu kolektorového pole [m]

Vnitřní elektrické zapojení čerpadlové skupiny



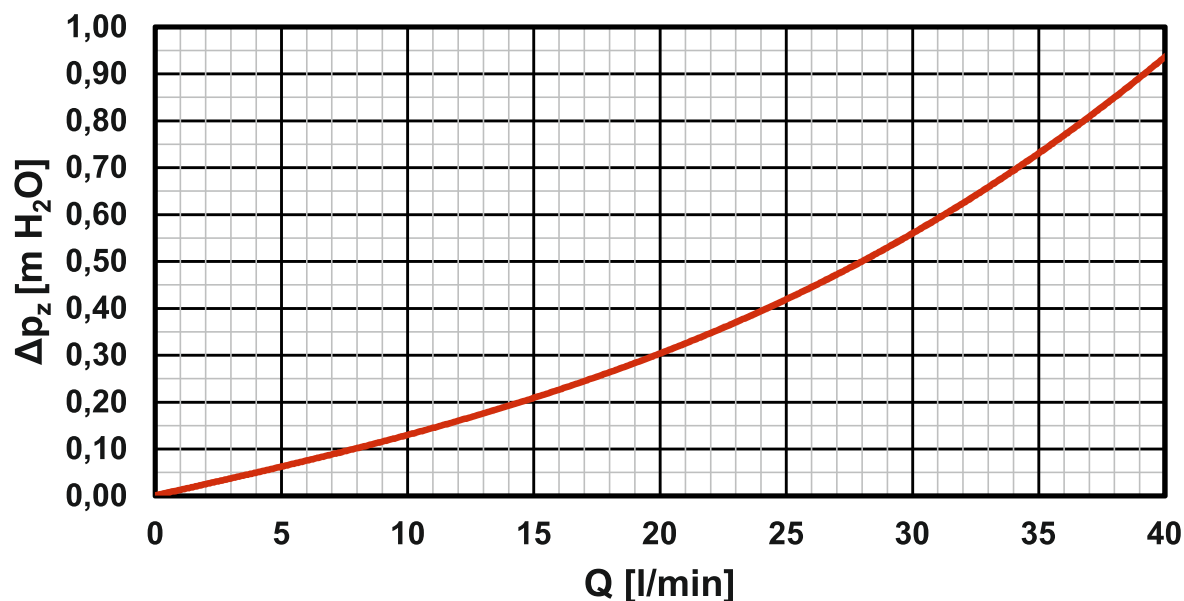
SPECIÁLNÍ VIDLICE (MALE) V ČERPADLOVÉ SKUPINĚ PRO PŘIPOJENÍ SPÍNANÉHO ZDROJE

- L fázový vodič
- N nulový vodič
- RI, R bezpotenciálový spínací kontakt
- Vi vstup zpětného signálu iPWM
- GND PWM
- V výstup řídicího signálu PWM
- S3 čidlo 3 (dohřev / cirkulace)
- S2 čidlo 2 (solární spotřebič)
- S1 čidlo 1 (kolektor)

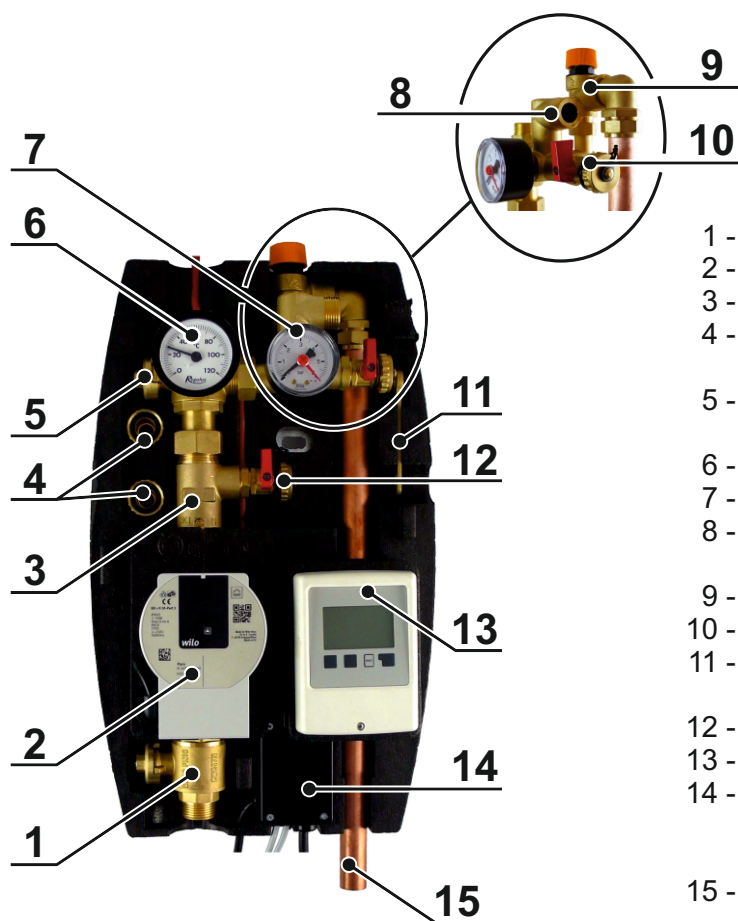
Závislost odporu na teplotě pro čidla Pt1000

| °C | 0 | 10 | 20 | 30 | 40 | 50 | 60 | 70 | 80 | 90 | 100 |
|----|------|------|------|------|------|------|------|------|------|------|------|
| Ω | 1000 | 1039 | 1077 | 1116 | 1155 | 1194 | 1232 | 1270 | 1308 | 1347 | 1385 |

3.1 Graf tlakové ztráty čerpadlové skupiny



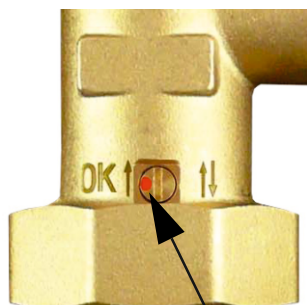
4. Komponenty čerpadlové skupiny



- 1 - KULOVÝ KOHOUT
- 2 - SOLÁRNÍ OBĚHOVÉ ČERPADLO
- 3 - ZPĚTNÝ VENTIL
- 4 - NÁTRUBEK PRO HADICE NA VYPUŠTĚNÍ A NAPOUŠTĚNÍ SYSTÉMU
- 5 - KULOVÝ KOHOUT S ODBOČKOU PRO BEZPEČNOSTNÍ SKUPINU
- 6 - TEPLOMĚR (VE VRCHNÍ ČÁSTI IZOLACE)
- 7 - TLAKOMĚR
- 8 - VÝSTUP PRO PŘIPOJENÍ EXPANZNÍ NÁDOBY 3/4" M
- 9 - POJISTNÝ VENTIL 6 bar
- 10 - NAPOUŠTĚCÍ KULOVÝ KOHOUT
- 11 - KLÍČ PRO OVLÁDÁNÍ KULOVÝCH KOHOUTŮ
- 12 - VYPOUŠTĚCÍ KULOVÝ KOHOUT
- 13 - ELEKTRONICKÝ REGULÁTOR SRS1 T
- 14 - ELEKTROINSTALAČNÍ KRABICE S VIDLICÍ PRO PŘIPOJENÍ SPÍNANÉHO ZDROJE TEPLA
- 15 - ODTOKOVÉ POTRUBÍ POJISTNÉHO VENTILU Ø22 mm

4.1 Zpětný ventil

Zpětný ventil zamezuje samotážnému vychlazování zásobníku v době kdy nesvítí slunce. Je umístěn mezi kulovými kohouty a lze jej proto vyjmout a vyčistit, aniž by se musela vypustit solární kapalina z celého okruhu.



Pokud je značka vlevo, zpětný ventil je nastavený do polohy pro běžný provoz. Pokud potřebujete ventil otevřít (např. pro vypuštění kapaliny ze systému) otočte ovládání zpětného ventilu červenou tečkou doprava. Funkce zpětného ventilu tím tak bude vyřazena z provozu.

! Pro správný provoz čerpadlové skupiny při běžném použití je důležité, aby bylo ovládání zpětného ventilu vždy ve správné poloze, tedy značka vlevo (viz obrázek).

Správná poloha při provozu.

4.2 Kulové kohouty

Kulové kohouty slouží k oddělení čerpadlové skupiny od solárního okruhu. Při servisu (včetně čištění zpětného ventilu) tak není třeba vypouštět kapalinu ze solárního systému. Pro větší pevnost hydraulické části čerpadlové skupiny je horní kulový kohout připevněn k upevňovacímu zadnímu plechu.

Kulové kohouty jsou ovládány pákou, která není na kohoutu při provozu umístěna. Otočením páky o 90° doprava dojde k uzavření kulového kohoutu. K jeho otevření dojde při otočení páky doleva. Před uzavřením/otevřením kulového kohoutu je nejprve nutné sejmut vrchní část izolace. Díky tomu je uzavírání systému vyhrazeno pouze montážním nebo servisním technikům. Uživatel tak nemůže jednoduše uzavřít solární okruh a způsobit stagnaci a následnou degradaci solární kapaliny.

Kulové kohouty jsou opatřeny ucpávkou se dvěma O-kroužky o rozměrech 8,7 x 1,8 mm, které lze jednoduše vyměnit po sejmutí ovládacího prvku s dorazy a povolení matice ucpávky klíčem velikosti 21.

POZOR! DŮLEŽITÉ!

Pojistný ventil, expanzní nádoba a horní napouštěcí kulový kohout zůstávají vždy propojené se solárním systémem, tedy i v případě kdy jsou kulové kohouty uzavřeny! Z tohoto důvodu se je nikdy nesnažte oddělit od naplněného solárního systému, protože hrozí těžké ublížení na zdraví a poškození solárního systému!

Odpadní potrubí pojistného ventilu nikdy neuzavírejte, vždy musí být volné pro případný únik kapaliny z pojistného ventilu!

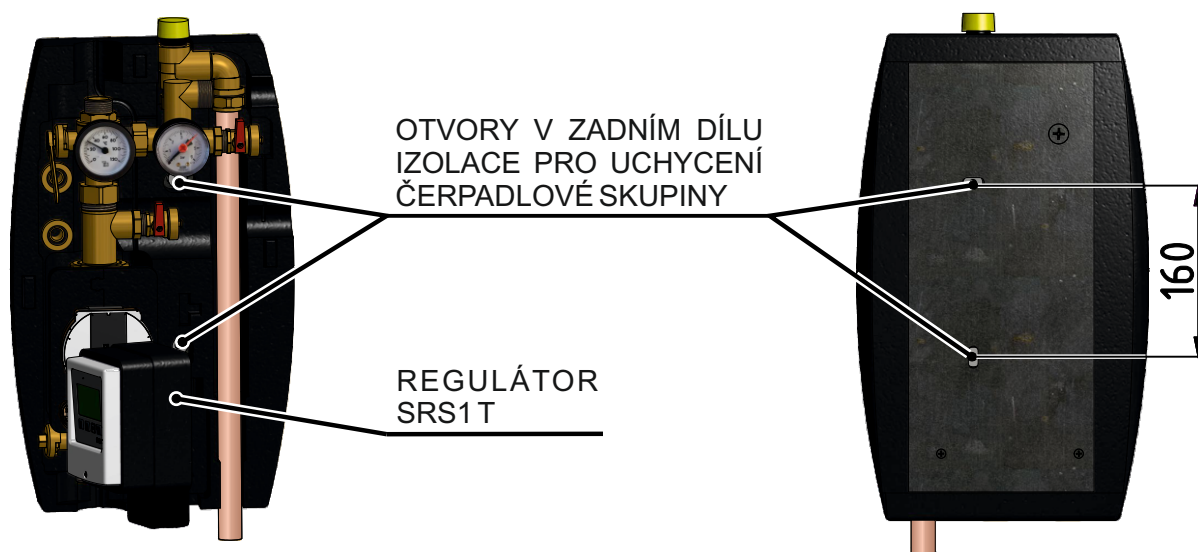
5. Příslušenství

| Příslušenství (není součástí dodávky) | objednací kód |
|---------------------------------------|---------------|
| Šroubení Cu 22 x Cu 22, přímé | 7629 |
| Šroubení Cu 22 x G 3/4" M, přímé | 13695 |

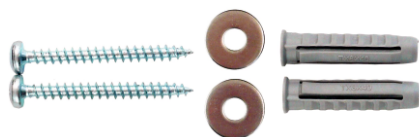
Toto příslušenství není součástí dodávky. Šroubení (7629 a 13695) slouží pro připojení odpadního potrubí k pojistnému ventilu.

6. Možnosti montáže

Solární čerpadlová skupina je určena k montáži na stěnu nebo nádrž. V zadním dílu izolace jsou dva montážní otvory. Spodní otvor je přístupný pouze pokud je ze zadního dílu izolace vyjmut elektronický regulátor (viz obrázek).



Součástí dodávky je montážní sada, pomocí které se čerpadlová skupina připevní na určené místo.



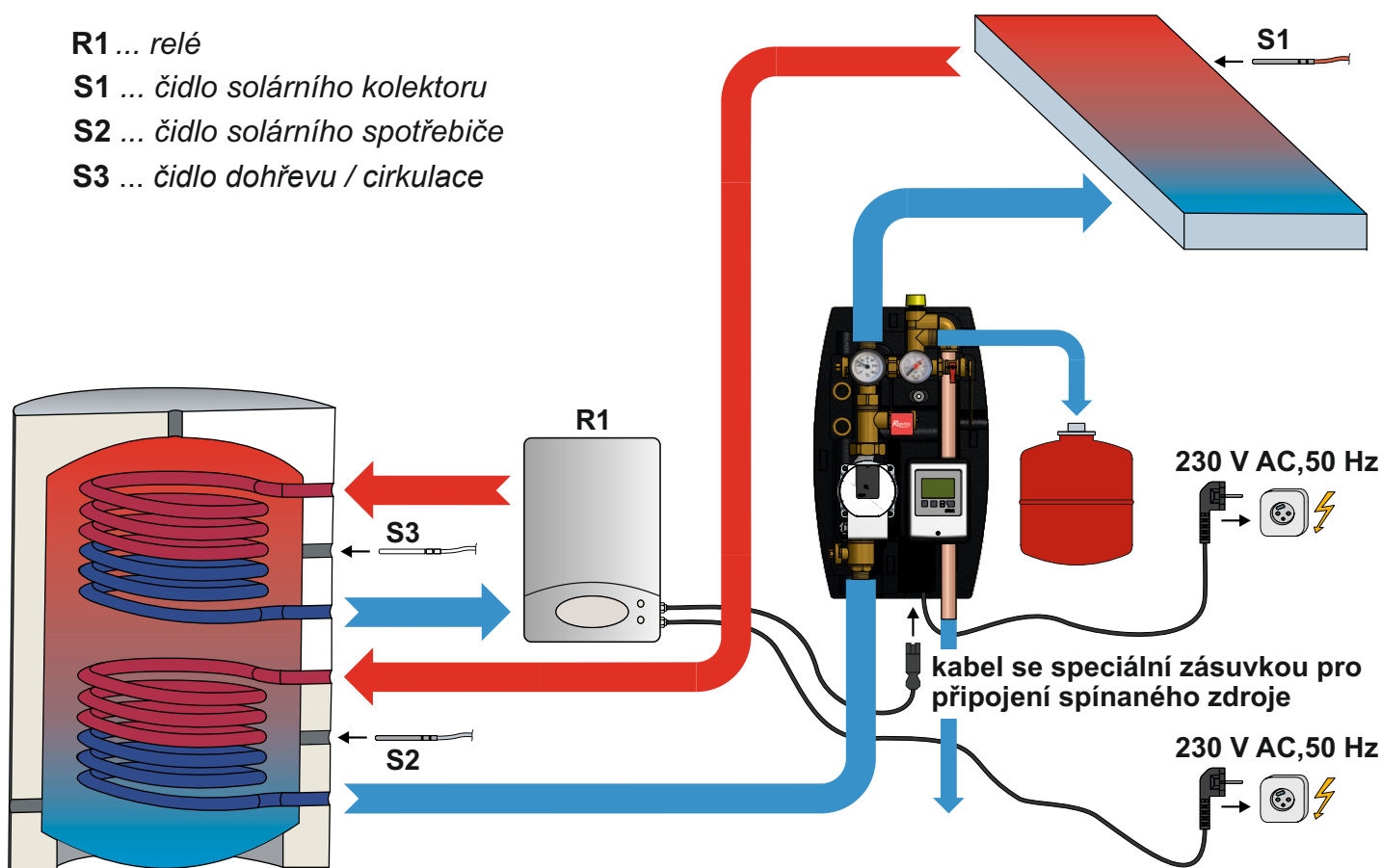
7. Schéma zapojení čerpadlové skupiny

R1 ... relé

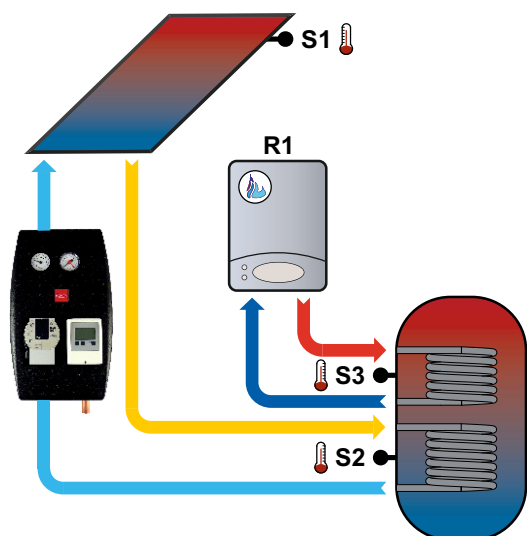
S1 ... čidlo solárního kolektoru

S2 ... čidlo solárního spotřebiče

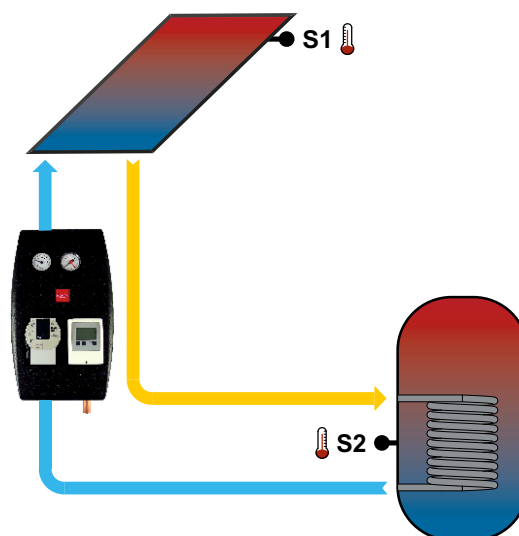
S3 ... čidlo dohřevu / cirkulace



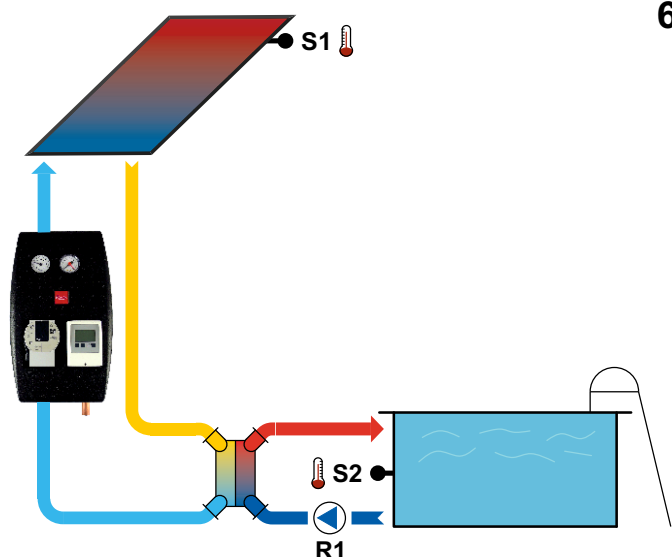
7.1 Přehled schémat zapojení



2



4







6

POZNÁMKA:

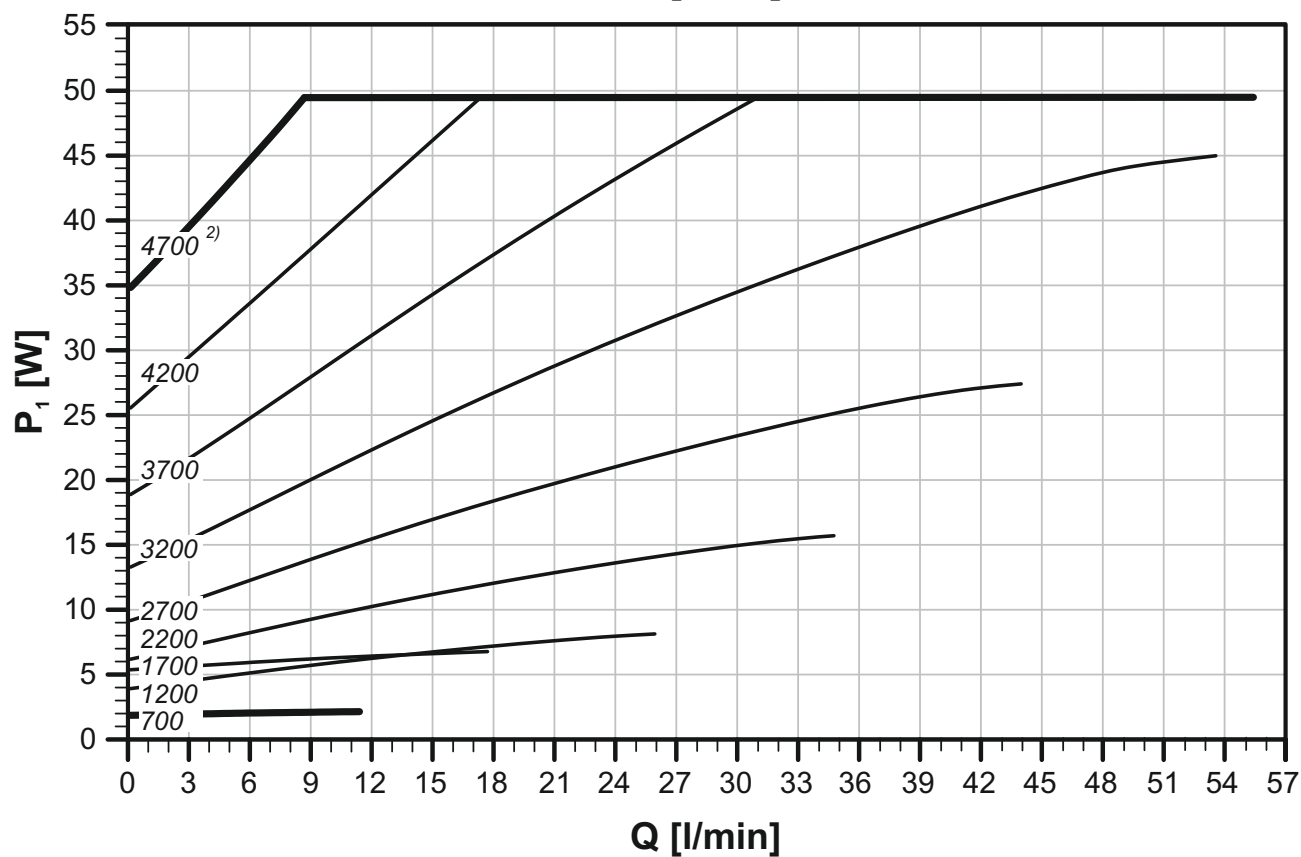
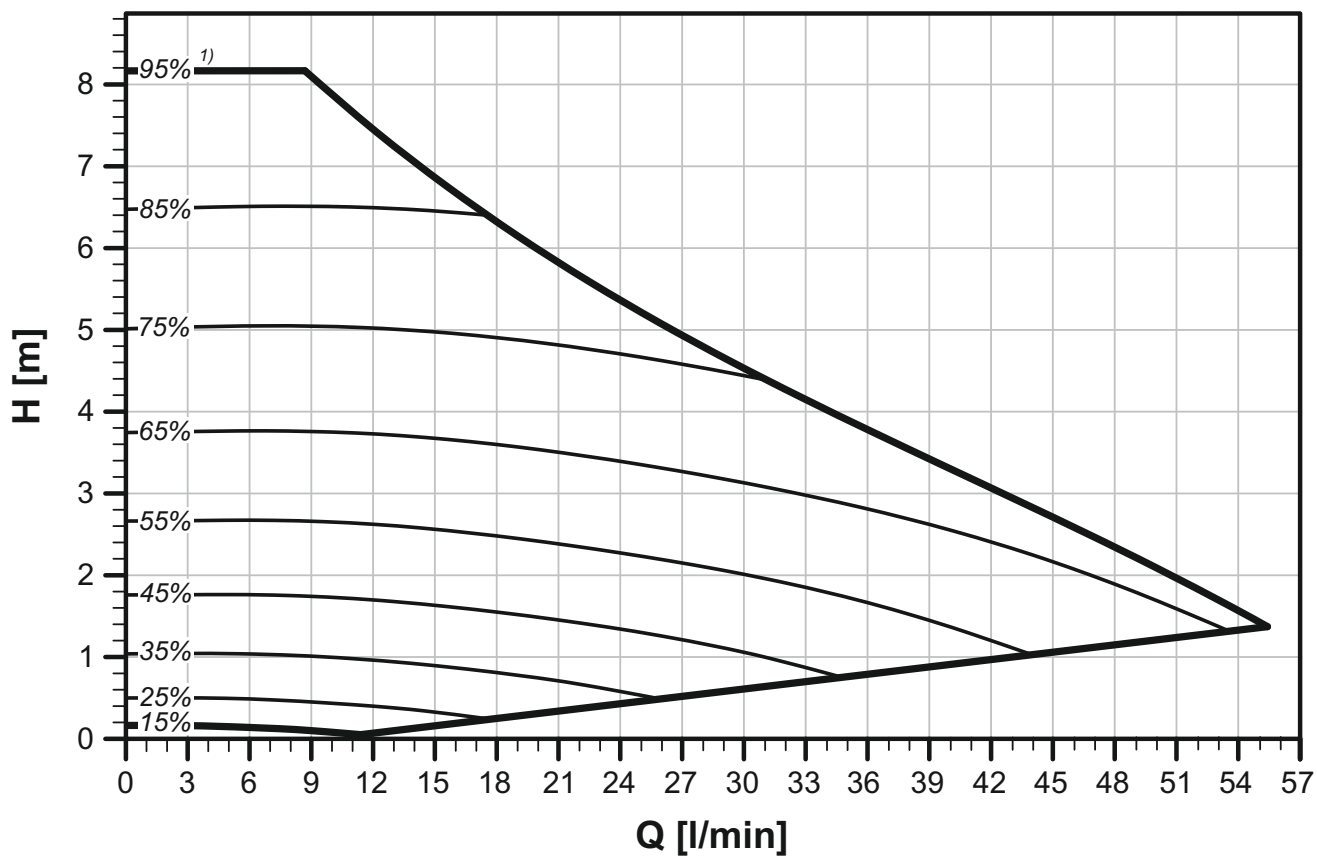
Číslování schémat odpovídá označení přednastavených schémat v regulátoru SRS1 T. Chybějící schémata číslo 1, 3 a 5 jsou v regulátoru nahrána, ale pro tuto variantu solární čerpadlové skupiny nejsou doporučena.

8. Grafická signalizace chodu a výkonové křivky čerpadla

8.1 Grafická signalizace chodu čerpadla

| LED SIGNALIZACE | POPIS STAVU A MOŽNÉ PŘÍČINY ZÁVADY |
|---|---|
|  SVÍTÍ ZELENĚ | 1) čerpadlo běží v bezporuchovém stavu |
|  SVÍTÍ ČERVENĚ | 1) zablokovaný rotor 2) porucha vinutí elektromotoru |
|  BLIKÁ ČERVENĚ | 1) napájecí napětí je nižší/vyšší než 230 V 2) elektrický zkrat v čerpadle 3) přehřátí čerpadla |
|  STRÍDAVĚ BLIKÁ ČERVENĚ A ZELENĚ | 1) nevynucená cirkulace kapaliny čerpadlem 2) otáčky čerpadla jsou nižší než požadované 3) zavzdušnění čerpadla |

8.2 Výkonové křivky čerpadla Para ST 25/7-50/iPWM2



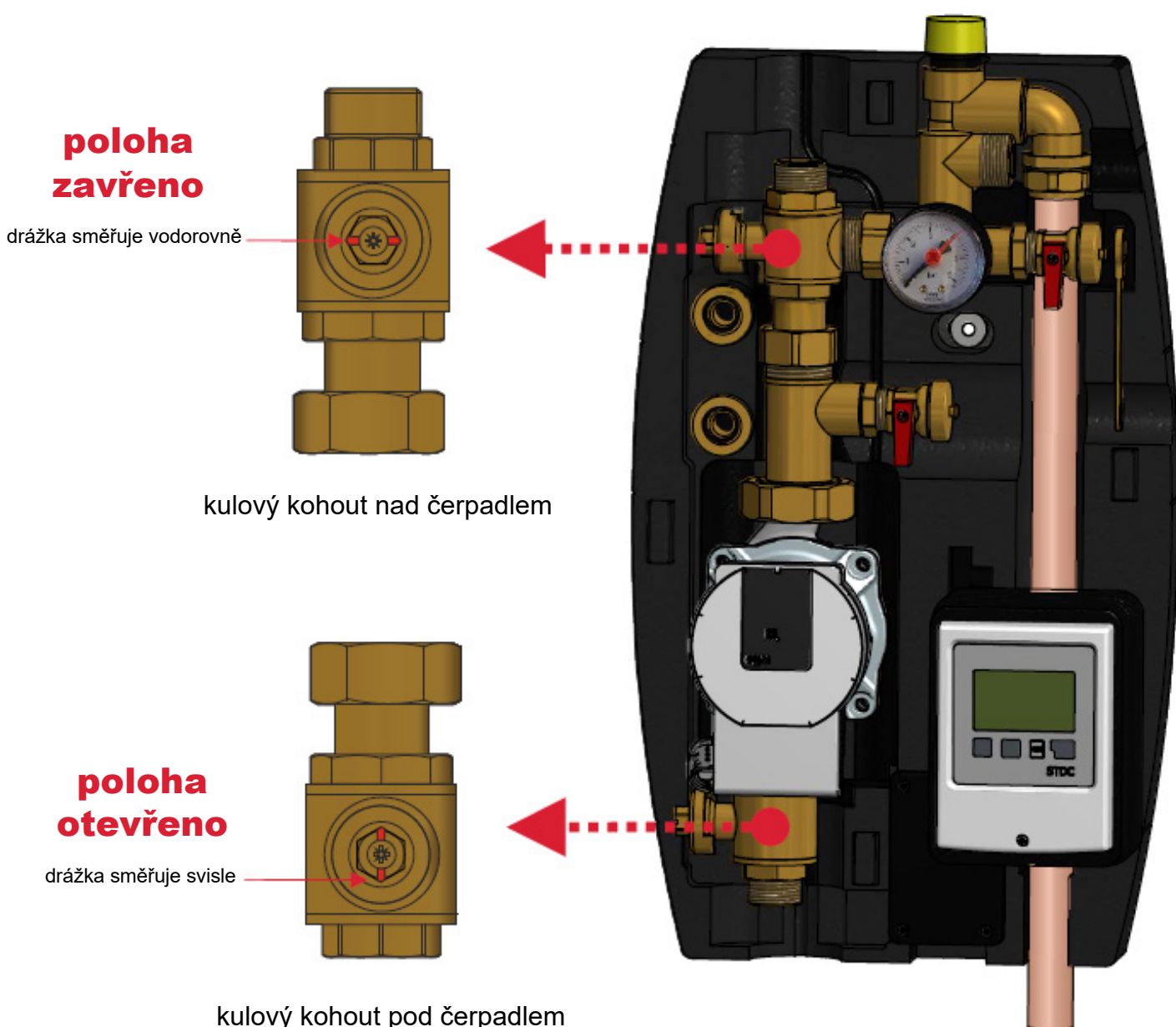
POZNÁMKA: 1) hodnota signálu PWM v % 2) otáčky v 1/min

9. Plnění solárního systému

Při plnění solárního systému musí být kulový kohout nad čerpadlem v poloze zavřeno a kulový kohout pod čerpadlem v poloze otevřeno. Poloha otevřeno / zavřeno je na kulovém kohoutu vyznačena pomocí drážky. Pokud drážka směřuje vodorovně, je kulový kohout uzavřen, pokud směřuje svisle, je kulový kohout otevřen, viz schéma níže (poloha drážky je vyznačena červeně).

Kulové kohouty se ovládají pomocí páky. Při běžném provozu jsou oba v poloze otevřeno. V případě plnění solárního systému uzavřete kulový kohout nad čerpadlem otočením páky o 90° směrem doprava. Po naplnění solárního systému otočením páky doleva opět otevřete.

Před spuštěním systému musí být oba kulové kohouty v poloze otevřeno!



REGULUS spol. s r.o.

E-mail: obchod@regulus.cz

Web: www.regulus.cz

