



PS2F N25

Návod na instalaci a použití
AKUMULAČNÍ NÁDRŽE
PS2F 3000 N25, PS2F 4000 N25, PS2F 5000 N25

CZ

OBSAH

1 Popis zařízení	3
1.1 Typová řada	3
1.2 Ochrana nádrže	3
1.3 Tepelná izolace	3
1.4 Připojná místa na nádrži	3
1.5 Balení	3
2 Obecné informace	3
3 Technické údaje a rozměry nádrže Regulus řady PS2F N25	4
4 Provoz nádrže	5
5 Typický příklad instalace akumulční nádrže	5
6 Instalace nádrže a uvedení do provozu	6
6.1 Připojení ke zdrojům tepla	6
6.2 Připojení k solárnímu systému	6
6.3 Instalace el. topného tělesa	6
6.4 Uvedení do provozu	6
7 Instalace izolace na nádrž	6
8 Údržba nádrže	8
9 Likvidace	8
10 Záruka	8

1 - Popis zařízení

Akumulační nádrže řady PS2F N25 jsou určeny pro akumulaci a následnou distribuci tepelné energie z kotlů na pevná paliva, tepelných čerpadel, solárních panelů, elektrokotlů apod. Akumulační nádrž musí být připojena do uzavřené otopné soustavy s nuceným oběhem. Nádrže jsou opatřené dvěma přírubami, kdy každou lze osadit trubkovým výměníkem vhodné velikosti podle zvolené aplikace a potřebného výkonu. K nádržím PS2F jsou dodávány příruby pro výměníky s uchycením G 1" nebo G ¾". Když do příruby není instalován výměník, použije se příruha zaslepovací. Tepelné výměníky jsou z měděných trubek s žebrováním, které zvětšuje povrch trubek a zlepšuje schopnost předávání tepla. V praxi bývá dolní výměník připojen na solární systém a horní většinou slouží k přípravě teplé vody pro domácnost (průtokem). Příprava teplé vody pro domácnost tímto způsobem významně omezuje tvorbu legionelly. Dále mají nádrže devět návareků G 2,5" pro připojení zdrojů tepla a otopné soustavy, čtyři návarky G ½" pro instalaci jímek čidel a jeden návarek G ½" pro instalaci pojistného ventilu. Do návareků G 2,5" lze instalovat pomocí redukce elektrická topná tělesa.

1.1 - Typová řada

Tři modely o kapacitě 3027, 3996 a 4994 litrů.

1.2 - Ochrana nádrže

Vnitřní plocha je bez povrchové úpravy a antikorozi ochrany, vnější povrch je šedě lakován.

1.3 - Tepelná izolace

Pro nádrže se jako samostatné položky dodávají izolace, které se pro snadnější manipulaci s nádržemi instalují až na místě instalace nádrží. Jedná se o flísové izolace o tloušťce 100 mm s povrchem z tvrdého polystyrenu. Izolace se zapíná pomocí zámků.

1.4 - Připojné místa na nádrži

2× příruha s vnitřním otvorem o průměru 210 mm

8× návarek s výstupem do boku v kruhové výseči 90°, vnitřní závit G 2,5"

1× návarek s výstupem nahoru, vnitřní závit G 2,5"

4× návarek pro instalaci bočních jímek pro čidla, vnitřní závit G ½"

1× návarek pro instalaci pojistného ventilu 3 bary, vnitřní závit G ½"

1.5 - Balení

Nádrže jsou dodávány nastojato na samostatné paletě, ke které jsou přišroubovány, a jsou baleny v bublinkové fólii. V příbalu jsou těsnění a šrouby pro montáž příruby.

2 - Obecné informace

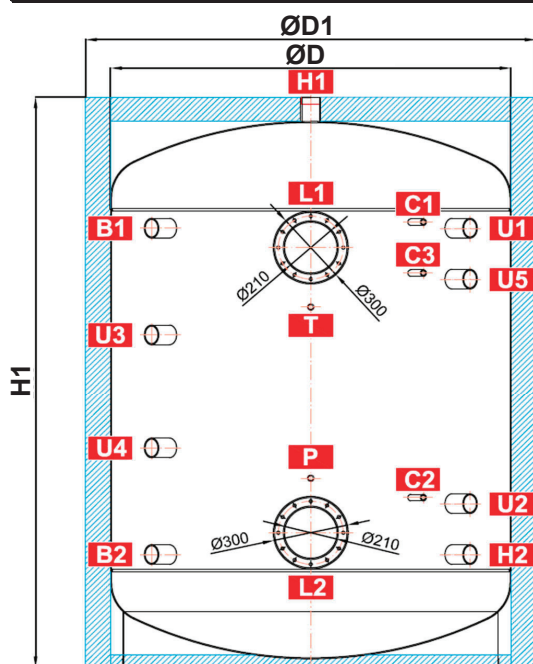
Tento návod k použití je nedílnou a důležitou součástí výrobku a musí být předán uživateli. Pečlivě si přečtete pokyny uvedené v tomto návodu, jelikož obsahují důležité pokyny ohledně bezpečnosti, instalace, používání a údržby. Uložte tento návod pro případné pozdější použití. Instalaci musí provést kvalifikovaná osoba v souladu s platnými předpisy, normami a podle návodu výrobce.

Toto zařízení je konstruováno k akumulaci otopné vody a její následné distribuci. Musí být připojeno k otopné soustavě a zdrojům tepla. Zařízení je vhodné i pro přípravu teplé vody pro domácnost průtokovým způsobem. V tom případě si zákazník musí jako příslušenství dokoupit tepelný výměník potřebného výkonu, který se instaluje na horní přírubu nádrže.

Používání akumulace nádrže k jiným účelům než výše uvedeným (jako třeba zásobník teplé vody pro domácnost) je zakázáno a výrobce nenese žádnou zodpovědnost za škodu vzniklou nevhodným nebo špatným použitím.

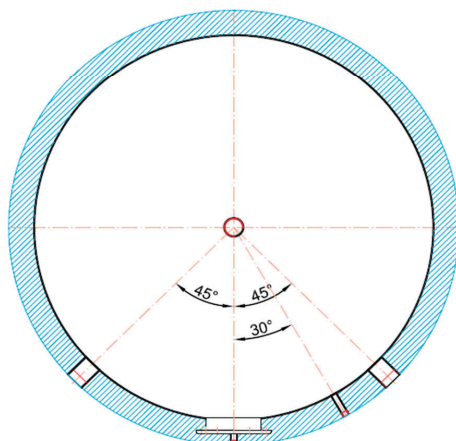
3 - Technické údaje a rozměry nádrže Regulus řady PS2F N25

Rozměrové schéma



NÁVARKY

ozn.	připojení
Zdroje tepla	
B1	G 2,5" F
B2	G 2,5" F
Otopná soustava	
H1	G 2,5" F
H2	G 2,5" F
Regulace a zabezpečení	
C1	G 1/2" F
C2	G 1/2" F
C3	G 1/2" F
T	G 1/2" F
P	G 1/2" F
Univerzální vstup/výstup	
U1	G 2,5" F
U2	G 2,5" F
U3	G 2,5" F
U4	G 2,5" F
U5	G 2,5" F
Příruby	
L1	12 x M12
L2	12 x M12



Kód nádrže: a
 Kód izolace: b
 Celkový objem kapaliny v nádrži: c
 Maximální provozní teplota nádrže: 95 °C
 Maximální provozní tlak nádrže PS2F 3000 N25 + PS2F 5000 N25: 3 bar
 Hmotnost prázdné nádrže: d
 Klopná výška při sundané izolaci: V1

Typ - model		PS2F 3000 N25	PS2F 4000 N25	PS2F 5000 N25
Kód nádrže	a	14460	14463	14466
Kód izolace	b	19359	19356	19360
Celkový objem kapaliny v nádrži [l]	c	3027	3996	4994
Hmotnost prázdné nádrže [kg]	d	315	429	491
Klopná výška při sundané izolaci [mm]	V1	2189	2490	2970
Rozměry [mm]	ØD1	1700	1800	1800
	ØD	1500	1600	1600
	B1	1545	1815	2315
	B2	445	465	465
	H1	2065	2355	2855
	H2	445	465	465
	C1	1570	1840	2340
	C2	670	700	800
	C3	1370	1630	2030
	T	1265	1490	1855
	P	715	780	925
	U1	1545	1815	2315
	U2	645	675	775
	U3	1185	1375	1705
	U4	805	905	1075
	U5	1345	1605	2005
	L1	1465	1735	2235
	L2	535	555	555

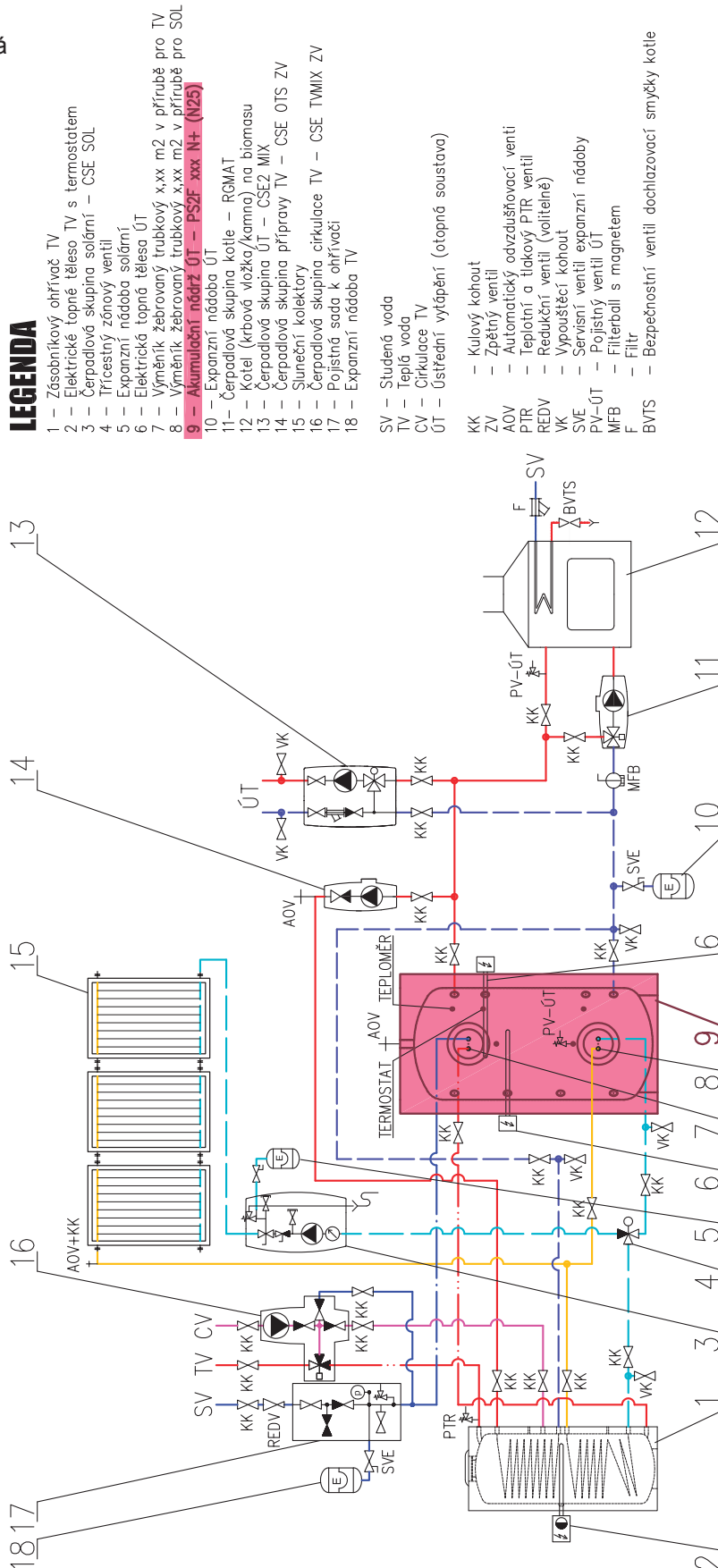
4 - Provoz nádrže

V akumulční nádrži se ohřívá otopná voda několika možnými zdroji tepla jako jsou různé typy teplovodních kotlů, obnovitelné zdroje energie (tepelná čerpadla, sluneční kolektory), případně elektrická topná tělesa. Akumulační nádrž se připojuje ke zdroji energie pomocí spojovacího šroubení G 2,5". V případě připojení nádrže k solárnímu systému se připojení musí řešit přes výměník potřebného výkonu, který se instaluje do dolní příruby nádrže.

5 - Typický příklad instalace akumulční nádrže

Příklad

Solární kolektory, elektrická topná tělesa a kotel na biomasu.



6 - Instalace nádrže a uvedení do provozu

Instalace musí vyhovovat příslušným platným předpisům a může ji provést pouze kvalifikovaná a odborně způsobilá osoba.

Elektrické topné těleso musí zapojovat pouze odborně způsobilá osoba s přezkoušením z vyhlášky č. 50/1978 Sb.

Závady zaviněné nesprávnou instalací, používáním a obsluhou nebudou předmětem záruky.

Po instalaci nádrže do stávající otopné soustavy a připojení doporučujeme celou otopnou soustavu vyčistit čisticím přípravkem na otopné soustavy, například BP 400.

Proti korozi doporučujeme použít do otopné soustavy ochrannou náplň jako např. přípravek BP 100 Plus.

Kvalita otopné a doplňovací vody je předepsána v ČSN 07 7401.

6.1 - Připojení ke zdrojům tepla

Nádrž umístěte na zem co nejbližší topného zdroje. Nasadte izolaci viz Instalace izolace na nádrž. Otopnou soustavu připojte podle schématu doporučeného zapojení - viz kap. 5. V nejnižším místě nádrže nainstalujte vypouštěcí kohout. V nejvyšším místě soustavy nainstalujte odvodušňovací ventil. Všechny připojovací rozvody zaizolujte.

6.2 - Připojení k solárnímu systému

Tuto nádrž lze s výhodou použít pro připojení k solárnímu systému. V tom případě se osadí do dolní příruby nádrže výměník potřebného výkonu. Všechny připojovací rozvody mezi nádrží a solárním systémem pečlivě zaizolujte.

6.3 - Instalace el. topného tělesa

Akumulační nádrž může být pomocí redukce osazena elektrickými topnými tělesy až do výkonu 12 kW podle velikosti nádrže - viz tabulka maximálního výkonu topných těles v zásobnících a nádržích v ceníku. Jejich připojení k elektrické síti může být realizováno přímo (tělesa s vlastním termostatem), nebo přes regulátor celé otopné soustavy.

Všechna elektrická topná tělesa musí být jištěna havarijním termostatem.

Elektrické topné těleso musí zapojovat pouze odborně způsobilá osoba s přezkoušením z vyhlášky č. 50/1978 Sb.

6.4 - Uvedení do provozu

Před uvedením do provozu nádrž uzemněte.

Nádrž se napouští společně s otopnou soustavou při respektování platných norem a předpisů. Pro snížení koroze doporučujeme použít přípravky pro otopné soustavy. Kvalita otopné vody závisí na kvalitě vody, kterou je soustava při uvedení po provozu napuštěna, na kvalitě doplňovací vody a četnosti jejího dopouštění. Má velký vliv na životnost otopných soustav. Při nevyhovující kvalitě otopné vody může docházet k problémům, jako jsou koroze zařízení a tvorba inkrustů, zejména na teplosměnných plochách.

Kvalita otopné a doplňovací vody je předepsána dle ČSN 07 7401.

Tabulka mezních hodnot látek obsažených v teplé vodě

Popis	pH	Celkový obsah pevných částic (TDS)	Vápník	Chloridy	Hořčík	Sodík	Železo
maximální hodnota	6,5 - 9,5	600 mg/litr	40 mg/litr	100 mg/litr	20 mg/litr	200 mg/litr	0,2 mg/litr

Otopnou soustavu naplňte příslušnými kapalinami a odvzdušněte. Zkontrolujte těsnost všech spojů a tlak v soustavě. Nastavte parametry použité regulace otopné soustavy dle dokumentace a doporučení od výrobce. Pravidelně kontrolujte, zda všechny ovládací a nastavovací prvky fungují správně.

7 - Instalace izolace na nádrž

Popis produktu

Tepelná izolace s povrchem z tvrdého polystyrenu se zapíná pomocí zámků.

Upozornění

Montáž izolace je podle velikosti nádrže nutno provádět ve dvou nebo třech osobách. Montáž izolace **se musí provádět při teplotě nejméně 20 °C**. V případě, že je nutno instalaci provádět při nižší teplotě, je nutno izolaci ohřát předem v jiném prostoru nejméně na teplotu 20 °C. Montáž izolace, která má nižší teplotu, je nemožná a hrozí její mechanické poškození.

Nepoužívejte pro montáž žádné nástroje jako kleště, upínací pásy apod.

V blízkosti výrobku je zakázáno manipulovat s otevřeným ohněm.

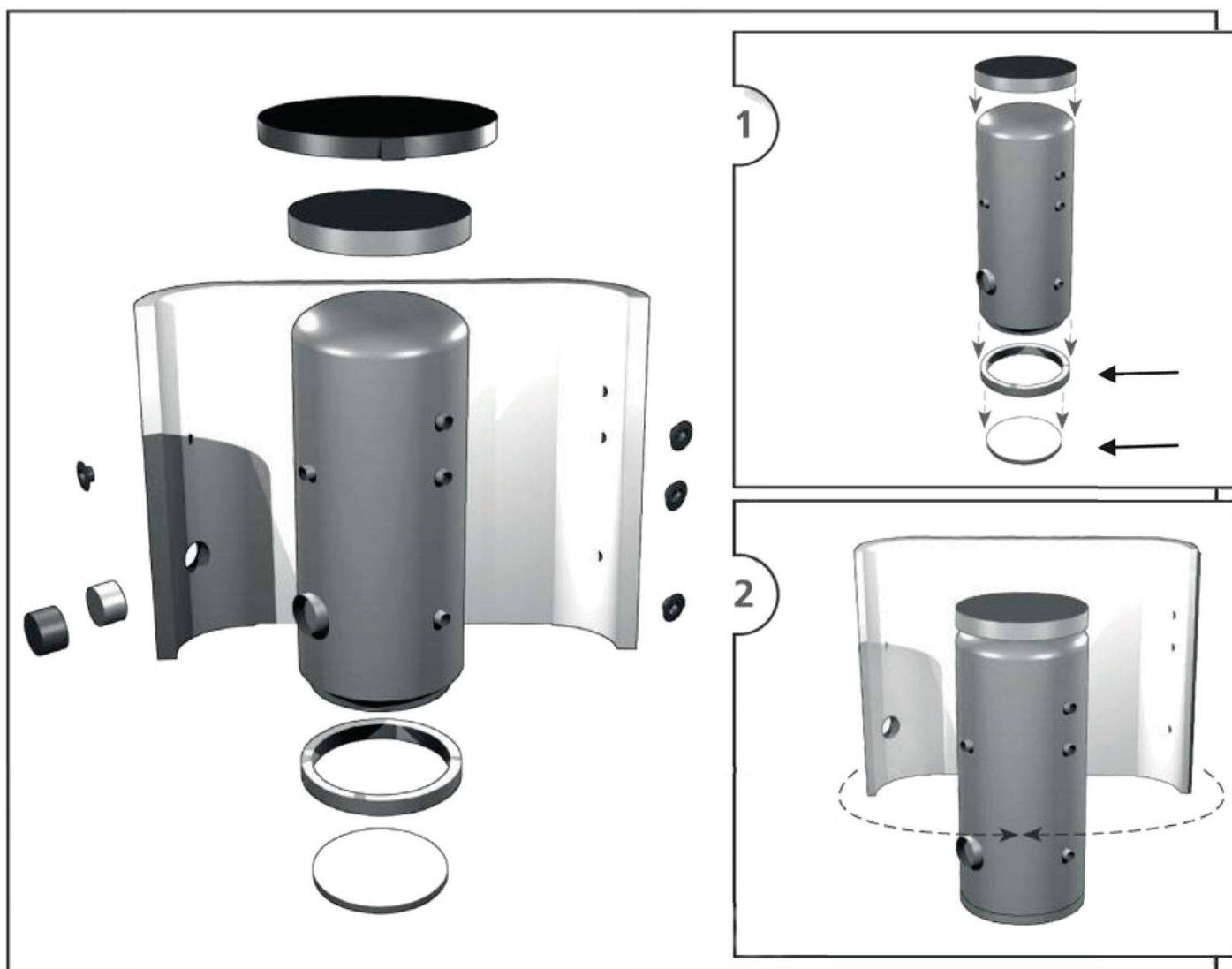
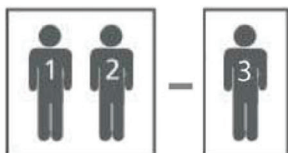
Postup montáže izolace

1. Nainstalujte spodní izolaci a nádrž usadte dle předpisů pro instalaci.
2. Oviňte pečlivě izolaci okolo tělesa nádrže. Při instalaci dbejte na to, aby izolace na těleso nádrže dokonale přilnula. To se docílí uhlazováním a poklepáváním dlaní na izolaci od středu rovnoměrně oběma směry, až izolace přilne k povrchu nádrže bez vzduchových bublin.
3. Otvory pro nátrubky použijte jako oporu pro montáž izolace.
4. Minimálně jedna osoba přitlačuje izolaci k nádrži a zároveň konce izolace přitahuje k sobě. Druhá osoba ze strany zavírá zámek.
5. Nasadte horní izolaci a víko.
6. Nasuňte krycí plastové rozety podle velikosti nátrubků, příp. nasadte kryt(-y) příruby s izolací.
7. Další montáž nádrže proveďte dle předpisů pro instalaci a podle platných technických norem a ustanovení.

Záruka na izolaci

Na izolaci je poskytována záruční doba v délce 24 měsíců. Tato záruční doba počíná běžet následující den ode dne prodeje.

- Záruka zaniká v případě, že:
 - nebyl dodržen postup uvedený v montážním návodu,
 - byl výrobek používán v rozporu s účelem, k němuž je určen.
- Záruka se nevztahuje na:
 - na opotřebení výrobku způsobené jeho obvyklým používáním,
 - poškození způsobené ohněm, vodou, elektřinou nebo jinou živelnou událostí,
 - vady způsobené užíváním v rozporu s účelem, k němuž je výrobek určen, nesprávným používáním výrobku a nedostatečnou údržbou,
 - vady vzniklé mechanickým poškozením výrobku,
 - vady vzniklé neodborným zásahem do výrobku nebo neodbornou opravou výrobku.



8 - Údržba nádrže

Při údržbě nádrže, když je osazena el. topným tělesem, odpojte těleso od napájení. K čištění vnějších částí akumulární nádrže používejte navlhčený hadr a vhodný čisticí prostředek. Nikdy nepoužívejte abrazivní prostředky, rozpouštědla, přípravky na bázi ropy atd.

Zkontrolujte, že kolem spojů neprosakuje voda.

9 - Likvidace

Obalový materiál je nutno zlikvidovat dle platných předpisů. Po ukončení životnosti se s výrobkem nesmí zacházet jako s domovním odpadem. Je nutné zabezpečit jeho recyklaci. Izolaci recyklujte jako plasty a ocelovou nádobu jako železný šrot.

10 - Záruka

Na tento výrobek je poskytována záruka dle podmínek uvedených v tomto návodu a podle záručního listu. Záruční list je nedílnou součástí dodávky této akumulární nádrže.