



PS2F N+

Návod na instalaci a použití
AKUMULAČNÍ NÁDRŽE
PS2F 300 N+, PS2F 500 N+, PS2F 800 N+,
PS2F 1000 N+, PS2F 1500 N+, PS2F 2000 N+

CZ

OBSAH

1 Popis zařízení	3
1.1 Typová řada	3
1.2 Ochrana nádrže	3
1.3 Tepelná izolace	3
1.4 Připojná místa na nádrži	3
1.5 Balení	3
2 Obecné informace	3
3 Technické údaje a rozměry nádrže Regulus řady PS2F N+	4
4 Provoz nádrže	5
5 Typický příklad instalace akumulční nádrže	5
6 Instalace nádrže a uvedení do provozu	6
6.1 Připojení ke zdrojům tepla	6
6.2 Připojení k solárnímu systému	6
6.3 Instalace el. topného tělesa	6
6.4 Uvedení do provozu	6
7 Instalace izolace na nádrž	6
8 Údržba nádrže	8
9 Likvidace	8
10 Záruka	8

1 - Popis zařízení

Akumulační nádrže řady PS2F N+ jsou určeny pro akumulaci a následnou distribuci tepelné energie z kotlů na pevná paliva, tepelných čerpadel, solárních panelů, elektrokotlů apod. Akumulační nádrž musí být připojena do uzavřené otopné soustavy s nuceným oběhem. Nádrže jsou opatřeny dvěma přírubami, kdy každou lze osadit trubkovým výměníkem vhodné velikosti podle zvolené aplikace a potřebného výkonu. K nádržím PS2F N+ jsou dodávány příruby pro výměníky s uchycením G 1" nebo G 3/4". Když do příruby není instalován výměník, použije se příruha zaslepovací. Tepelné výměníky jsou z měděných trubek s žebrováním, které zvětšuje povrch trubek a zlepšuje schopnost předávání tepla. V praxi bývá dolní výměník připojen na solární systém a horní většinou slouží k přípravě teplé vody pro domácnost (průtokem). Příprava teplé vody pro domácnost tímto způsobem významně omezuje tvorbu legionelly. Dále mají nádrže devět návareků G 6/4" pro připojení zdrojů tepla a otopné soustavy, čtyři návarky G 1/2" pro instalaci jímek čidel a jeden návarek G 1/2" pro instalaci pojistného ventilu. Do návareků G 6/4" lze instalovat přímo elektrická topná tělesa.

1.1 - Typová řada

Šest modelů o kapacitě 285, 479, 809, 932, 1509 a 2005 litrů.

1.2 - Ochrana nádrže

Vnitřní plocha je bez povrchové úpravy a antikorozi ochrany, vnější povrch je šedě lakován.

1.3 - Tepelná izolace

Pro nádrže se jako samostatné položky dodávají izolace, které se pro snadnější manipulaci s nádržemi instalují až na místě instalace nádrží. Jedná se o flísové izolace o tloušťce 100 mm s povrchem z tvrdého polystyrenu. Izolace se zapíná pomocí zámků.

1.4 - Připojná místa na nádrži

2× příruha s vnitřním otvorem o průměru 210 mm

8× návarek s výstupem do boku v kruhové výseči 90°, vnitřní závit G 6/4"

1× návarek s výstupem nahoru, vnitřní závit G 6/4"

4× návarek pro instalaci bočních jímek pro čidla, vnitřní závit G 1/2"

1× návarek pro instalaci pojistného ventilu 3 bary, vnitřní závit G 1/2"

1.5 - Balení

Nádrže jsou dodávány nastojato na samostatné paletě, ke které jsou přišroubovány, a jsou baleny v bublinkové fólii. V příbalu jsou těsnění a šrouby pro montáž příruby.

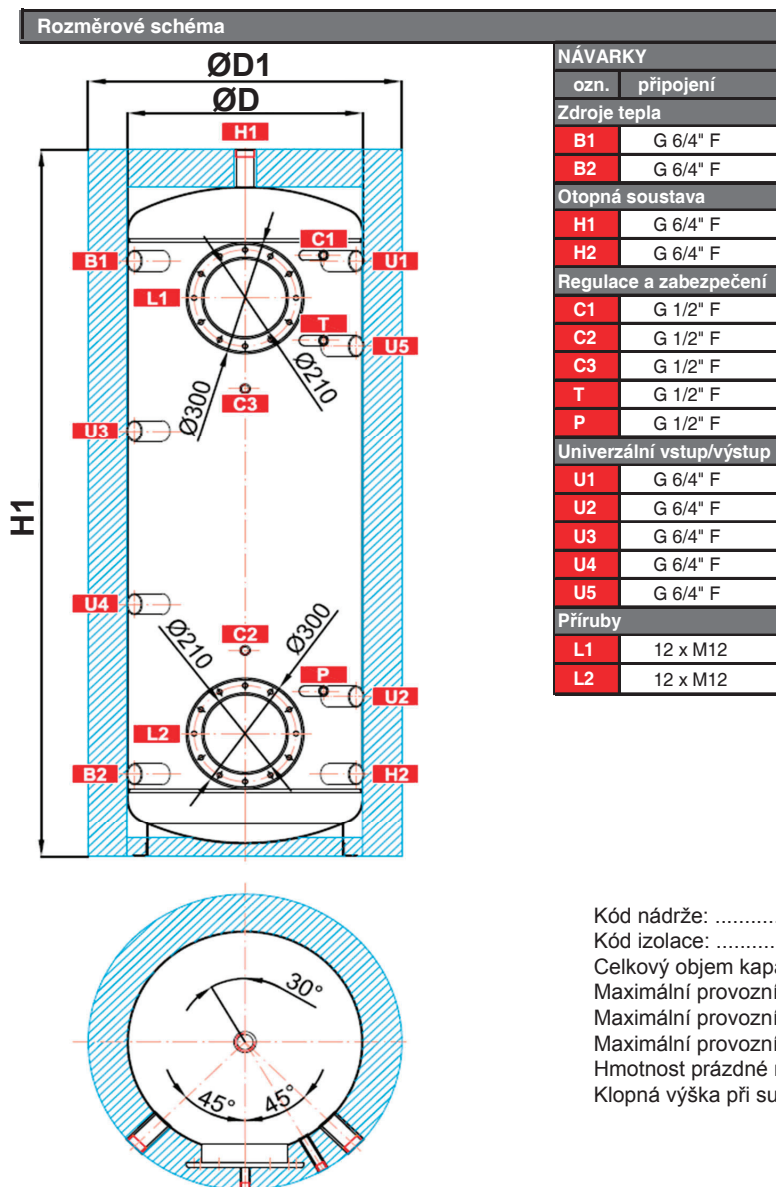
2 - Obecné informace

Tento návod k použití je nedílnou a důležitou součástí výrobku a musí být předán uživateli. Pečlivě si přečtěte pokyny uvedené v tomto návodu, jelikož obsahují důležité pokyny ohledně bezpečnosti, instalace, používání a údržby. Uložte tento návod pro případné pozdější použití. Instalaci musí provést kvalifikovaná osoba v souladu s platnými předpisy, normami a podle návodu výrobce.

Toto zařízení je konstruováno k akumulaci otopné vody a její následné distribuci. Musí být připojeno k otopné soustavě a zdrojům tepla. Zařízení je vhodné i pro přípravu teplé vody pro domácnost průtokovým způsobem. V tom případě si zákazník musí jako příslušenství dokoupit tepelný výměník potřebného výkonu, který se instaluje na horní přírubu nádrže.

Používání akumulační nádrže k jiným účelům než výše uvedeným (jako třeba zásobník teplé vody pro domácnost) je zakázáno a výrobce nenesе žádnou zodpovědnost za škodu vzniklou nevhodným nebo špatným použitím.

3 - Technické údaje a rozměry nádrže Regulus řady PS2F N+



Typ - model		PS2F 300 N+	PS2F 500 N+	PS2F 800 N+	PS2F 1000 N+	PS2F 1500 N+	PS2F 2000 N+
Kód nádrže	a	14726	14729	15218	15221	15224	15227
Kód izolace	b	19349	19347	19348	19340	19344	19351
Celkový objem kapalin v nádrži [l]	c	285	479	809	932	1509	2005
Hmotnost prázdné nádrže [kg]	d	58	78	105	116	182	209
Klopná výška při sundané izolaci [mm]	V1	1430	1950	1895	2120	1965	2055
Rozměry [mm]	ø D1	750	800	1000	1000	1300	1450
	ø D	550	600	800	800	1100	1250
	B1	1120	1615	1455	1690	1475	1510
	B2	220	225	315	300	335	370
	H1	1405	1915	1845	2080	1885	1955
	H2	220	225	315	300	335	370
	C1	1135	1630	1470	1705	1490	1525
	C2	520	560	605	635	625	660
	C3	830	1270	1155	1345	1175	1210
	T	895	1400	1250	1475	1270	1305
	P	450	450	530	525	550	585
	U1	1120	1615	1455	1690	1475	1510
	U2	360	435	515	510	535	570
	U3	795	1155	1075	1230	1095	1130
	U4	520	685	695	760	715	750
	U5	880	1385	1235	1460	1255	1290
	L1	1010	1515	1355	1590	1375	1410
	L2	330	335	425	410	445	480

4 - Provoz nádrže

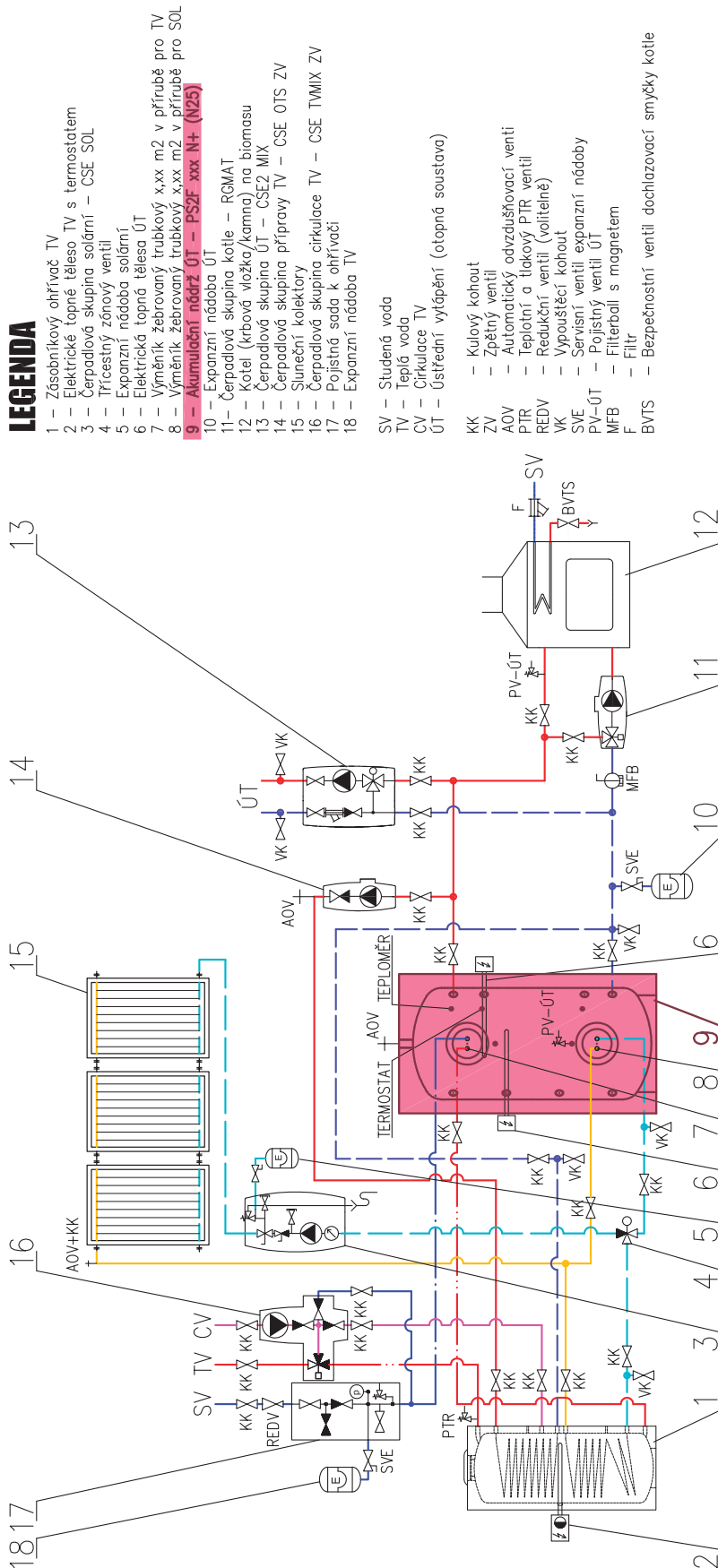
V akumulční nádrži se ohřívá otopná voda několika možnými zdroji tepla jako jsou různé typy teplovodních kotlů, obnovitelné zdroje energie (tepelná čerpadla, sluneční kolektory), případně elektrická topná tělesa.

Akumulční nádrž se připojuje ke zdroji energie pomocí spojovacího šroubení G 6/4". V případě připojení nádrže k solárnímu systému se připojení musí řešit přes výměník potřebného výkonu, který se instaluje do dolní příruby nádrže.

5 - Typický příklad instalace akumulční nádrže

Příklad

Solární kolektory, elektrická topná tělesa a kotel na biomasu.



6 - Instalace nádrže a uvedení do provozu

Instalace musí vyhovovat příslušným platným předpisům a může ji provést pouze kvalifikovaná a odborně způsobilá osoba.

Elektrické topné těleso musí zapojovat pouze odborně způsobilá osoba s přezkoušením z vyhlášky č. 50/1978 Sb.

Závady zaviněné nesprávnou instalací, používáním a obsluhou nebudou předmětem záruky.

Po instalaci nádrže do stávající otopné soustavy a připojení doporučujeme celou otopnou soustavu vyčistit čisticím přípravkem na otopné soustavy, například BP 400.

Proti korozi doporučujeme použít do otopné soustavy ochrannou náplň jako např. přípravek BP 100 Plus.

Kvalita otopné a doplňovací vody je předepsána v ČSN 07 7401.

6.1 - Připojení ke zdrojům tepla

Nádrž umístěte na zem co nejbližší zdroje tepla. Nasaďte izolaci viz Instalace izolace na nádrž. Otopnou soustavu připojte podle schématu doporučeného zapojení - viz kap. 5. V nejnižším místě nádrže nainstalujte vypouštěcí kohout. V nejvyšším místě soustavy nainstalujte odzdušňovací kohout. Všechny připojovací rozvody zaizolujte.

6.2 - Připojení k solárnímu systému

Tuto nádrž lze s výhodou použít pro připojení k solárnímu systému. V tom případě se osadí do dolní příruby nádrže výměník potřebného výkonu. Všechny připojovací rozvody mezi nádrží a solárním systémem pečlivě zaizolujte.

6.3 - Instalace el. topného tělesa

Akumulační nádrž může být osazena elektrickými topnými tělesy až do výkonu 12 kW podle velikosti nádrže - viz tabulka maximálního výkonu topných těles v zásobnících a nádržích v ceníku. Jejich připojení k elektrické síti může být realizováno přímo (tělesa s vlastním termostatem), nebo přes regulátor celé otopné soustavy.

Všechna elektrická topná tělesa musí být jištěna havarijním termostatem.

Elektrické topné těleso musí zapojovat pouze odborně způsobilá osoba s přezkoušením z vyhlášky č. 50/1978 Sb.

6.4 - Uvedení do provozu

Před uvedením do provozu nádrž uzemněte.

Nádrž se napouští společně s otopnou soustavou při respektování platných norem a předpisů. Pro snížení koroze doporučujeme použít přípravky pro otopné soustavy. Kvalita otopné vody závisí na kvalitě vody, kterou je soustava při uvedení po provozu napuštěna, na kvalitě doplňovací vody a četnosti jejího dopouštění. Má velký vliv na životnost otopných soustav. Při nevyhovující kvalitě otopné vody může docházet k problémům, jako jsou koroze zařízení a tvorba inkrustů, zejména na teplosměnných plochách.

Kvalita otopné a doplňovací vody je předepsána dle ČSN 07 7401.

Tabulka mezních hodnot látek obsažených v teplé vodě

Popis	pH	Celkový obsah pevných částic (TDS)	Vápník	Chloridy	Hořčík	Sodík	Železo
maximální hodnota	6,5 - 9,5	600 mg/litr	40 mg/litr	100 mg/litr	20 mg/litr	200 mg/litr	0,2 mg/litr

Otopnou soustavu naplňte příslušnými kapalinami a odzdušněte. Zkontrolujte těsnost všech spojů a tlak v soustavě.

Nastavte parametry použité regulace otopné soustavy dle dokumentace a doporučení od výrobce. Pravidelně kontrolujte, zda všechny ovládací a nastavovací prvky fungují správně.

7 - Instalace izolace na nádrž

Popis produktu

Tepelná flísová izolace s povrchem z tvrdého polystyrenu se zapíná pomocí zámků.

Upozornění

Montáž izolace je podle velikosti nádrže nutno provádět ve dvou nebo třech osobách. Montáž flísové izolace **se musí provádět při teplotě nejméně 20 °C**. V případě, že je nutno instalaci provádět při nižší teplotě, je nutno izolaci ohřát předem v jiném prostoru nejméně na teplotu 20 °C. Montáž izolace, která má nižší teplotu, je nemožná a hrozí její mechanické poškození.

Nepoužívejte pro montáž žádné nástroje jako kleště, upínací pásy apod.

V blízkosti výrobku je zakázáno manipulovat s otevřeným ohněm.

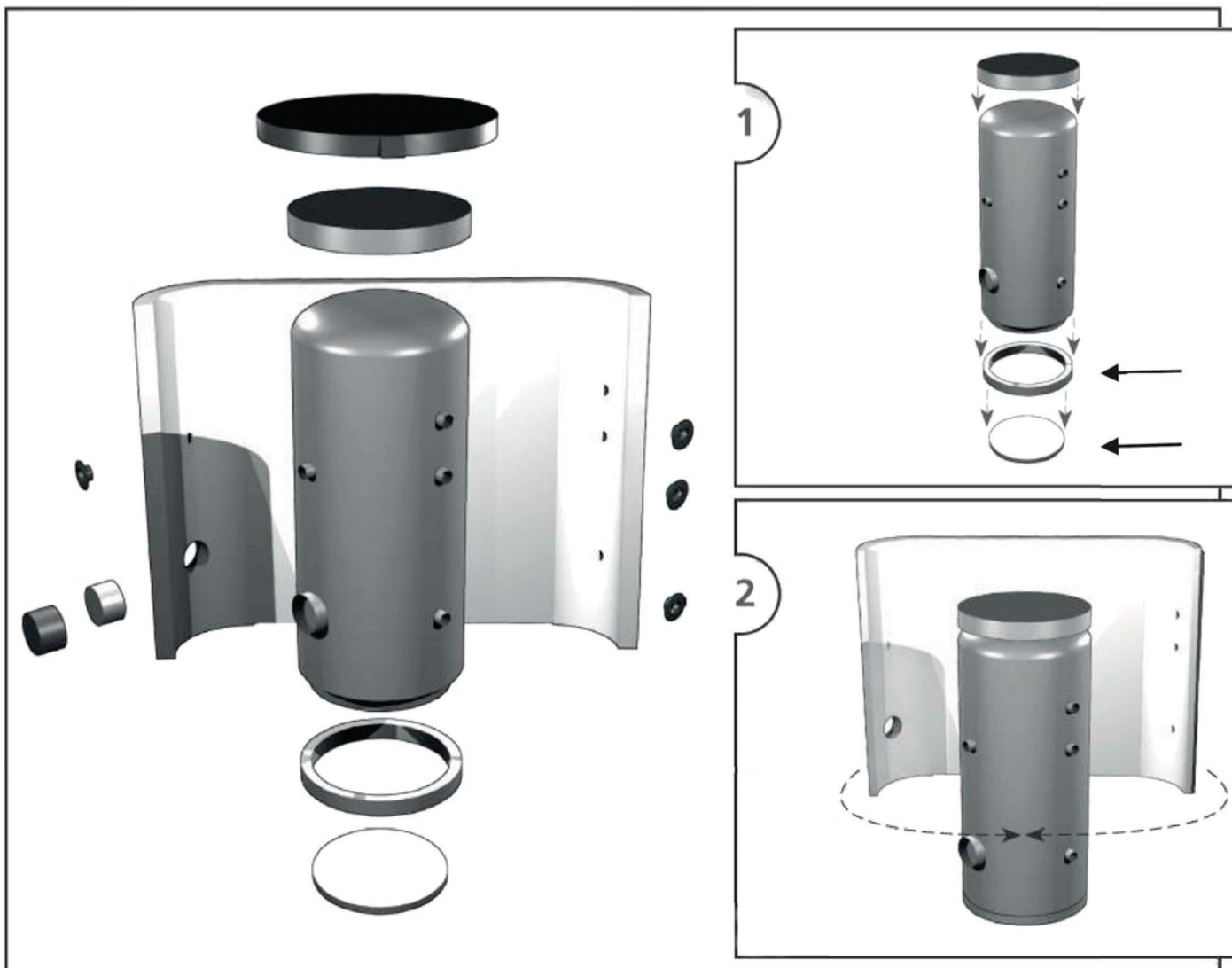
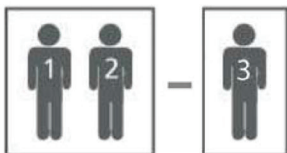
Postup montáže izolace

1. Nainstalujte spodní izolaci a nádrž usadte dle předpisů pro instalaci.
2. Oviňte pečlivě izolaci okolo tělesa nádrže. Při instalaci dbejte na to, aby izolace na těleso nádrže dokonale přilnula. To se docílí uhlazováním a poklepáváním dlaní na izolaci od středu rovnoměrně oběma směry, až izolace přilne k povrchu nádrže bez vzduchových bublin.
3. Otvory pro nátrubky použijte jako oporu pro montáž izolace.
4. Minimálně jedna osoba přitlačuje izolaci k nádrži a zároveň konce izolace přitahuje k sobě. Druhá osoba ze strany zavírá zámek.
5. Nasadte horní izolaci a víko.
6. Nasuňte krycí plastové rozety podle velikosti nátrubků.
7. Další montáž nádrže proveďte dle předpisů pro instalaci a podle platných technických norem a ustanovení.

Záruka na izolaci

Na izolaci je poskytována záruční doba v délce 24 měsíců. Tato záruční doba počíná běžet následující den ode dne prodeje.

- Záruka zaniká v případě, že:
 - nebyl dodržen postup uvedený v montážním návodu,
 - byl výrobek používán v rozporu s účelem, k němuž je určen.
- Záruka se nevztahuje na:
 - na opotřebení výrobku způsobené jeho obvyklým používáním,
 - poškození způsobené ohněm, vodou, elektřinou nebo jinou živelnou událostí,
 - vady způsobené užíváním v rozporu s účelem, k němuž je výrobek určen, nesprávným používáním výrobku a nedostatečnou údržbou,
 - vady vzniklé mechanickým poškozením výrobku,
 - vady vzniklé neodborným zásahem do výrobku nebo neodbornou opravou výrobku.



8 - Údržba nádrže

Při údržbě nádrže, když je osazena el. topným tělesem, odpojte těleso od napájení. K čištění vnějších částí akumulární nádrže používejte navlhčený hadr a vhodný čisticí prostředek. Nikdy nepoužívejte abrazivní prostředky, rozpouštědla, přípravky na bázi ropy atd.

Zkontrolujte, že kolem spojů neprosakuje voda.

9 - Likvidace

Obalový materiál je nutno zlikvidovat dle platných předpisů. Po ukončení životnosti se s výrobkem nesmí zacházet jako s domovním odpadem. Je nutné zabezpečit jeho recyklaci. Izolaci recyklujte jako plasty a ocelovou nádobu jako železný šrot.

10 - Záruka

Na tento výrobek je poskytována záruka dle podmínek uvedených v tomto návodu a podle záručního listu. Záruční list je nedílnou součástí dodávky této akumulární nádrže.