



HSK 390 PR

Návod na instalaci a údržbu
AKUMULAČNÍ NÁDRŽE
s nerezovým výměníkem pro ohřev TV
HSK 390 PR

CZ

OBSAH

1 Popis zařízení	3
1.1 Typová řada	3
1.2 Ochrana nádrže	3
1.3 Tepelná izolace	3
1.4 Balení	3
2 Obecné informace	3
3 Technické údaje a rozměry nádrže Regulus řady HSK PR	4
4 Provoz nádrže	5
5 Příklady osazení vývodů akumulční nádrže	6
6 Instalace nádrže a uvedení do provozu	7
7 Instalace izolace na nádrž	8
8 Údržba nádrže	10
9 Likvidace	10
10 Záruka	10

1 - Popis zařízení

Akumulační nádrže řady HSK PR jsou určeny pro akumulaci a následnou distribuci tepelné energie otopné vody. Jsou vybaveny vnořeným nerezovým výměníkem teplé vody pro domácnost (dále jen TV), s možností vložit elektrická topná tělesa a s možností připojení dalších tepelných zdrojů. Nádrž je pro lepší teplotní rozvrstvení rozdělena přepážkou. Spodní část je vybavena ocelovým výměníkem tepla od solárního systému. Akumulační nádrž je vždy připojena do uzavřeného otopného okruhu.

Pro správnou funkci nádrže je nutné optimálně navrhnout celou hydrauliku otopného systému, tzn. umístění oběhových čerpadel zdrojů a otopných okruhů, ventily, zpětné klapky apod. Při kombinaci více druhů zdrojů je doporučena pro řízení zdrojové i spotřební části otopné soustavy, tzn. i nabíjení a vybíjení akumulace, inteligentní regulace.

1.1 - Typová řada

Model o celkovém objemu 394 litrů s nerezovým výměníkem pro ohřev TV.

1.2 - Ochrana nádrže

Akumulační nádrž je bez povrchové úpravy, vnější povrch je lakován šedou barvou. Výměník pro ohřev teplé vody pro domácnost je z nerezové oceli.

1.3 - Tepelná izolace

Pro nádrže se jako samostatné položky dodávají izolace. Pro snadnější manipulaci s nádržemi se izolace instalují až na místě instalace nádrží. Jedná se o izolace z flísy o tloušťce 100 mm s koženkovým povrchem. Izolace s koženkovým obalem se zapíná pomocí zdrhovadla.

1.4 - Balení

Nádrže jsou dodávány nastojato na samostatné paletě, ke které jsou přišroubovány, a jsou baleny v bublinkové fólii.

Je zakázáno akumulaci nádrže dopravovat a skladovat ve vodorovné poloze.

2 - Obecné informace

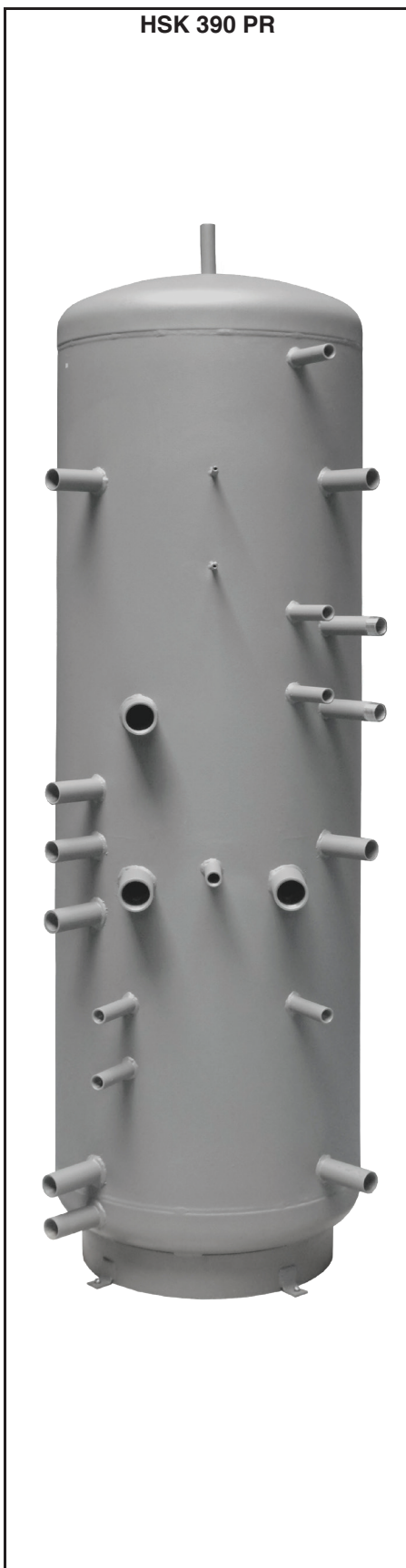
Tento návod k použití je nedílnou a důležitou součástí výrobku a musí být předán uživateli. Pečlivě si přečtěte pokyny uvedené v tomto návodu, jelikož obsahují důležité pokyny ohledně bezpečnosti, instalace, používání a údržby. Uložte tento návod pro případné pozdější použití.

Toto zařízení je konstruováno k akumulaci otopné vody a její následné distribuci. Musí být připojeno k otopnému systému a zdrojům tepla. Zařízení je vhodné pro přípravu teplé vody pro domácnost průtokovým způsobem.

Používání akumulace k jiným účelům než výše uvedeným je zakázáno a výrobce nenese žádnou zodpovědnost za škodu vzniklou nevhodným nebo špatným použitím.

Instalaci musí provést odborně způsobilá osoba v souladu s platnými předpisy, normami a podle návodu výrobce, jinak zaniká záruka.

3 - Technické údaje a rozměry nádrže Regulus řady HSK 390 PR



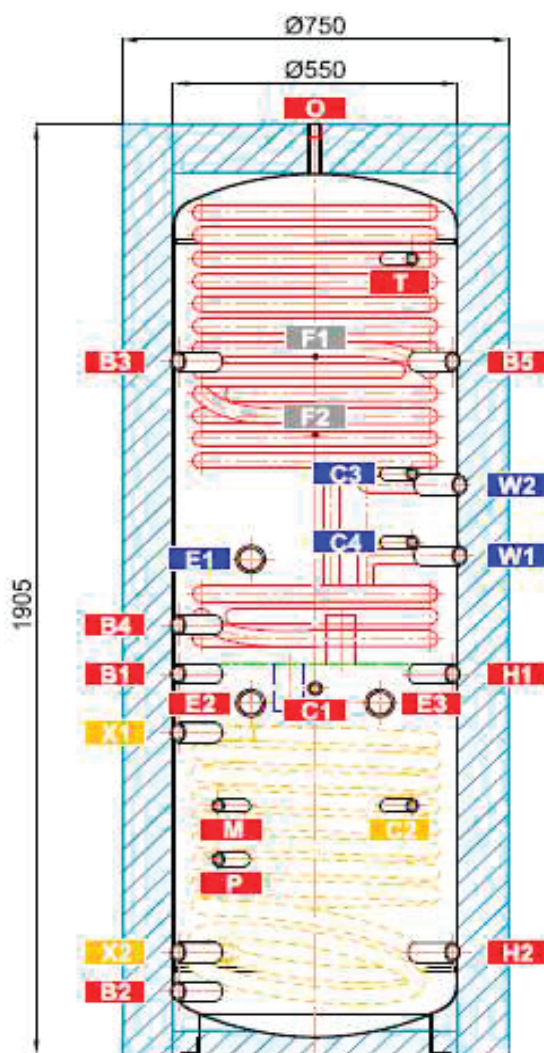
HSK 390 PR

Objednací kódy	
Nádrž	14 172
Izolace (příslušenství)	16 319
Použití	
Nádrž pro akumulaci topné vody a průtokovou přípravu TV. Těsný dělicí plech zvyšuje sezónní topný faktor tepelného čerpadla a účinnost solárního systému. V horní části nádrže (nad plechem) je umístěn výměník z nerezavějící oceli pro přípravu TV, ve spodní části nádrže pod dělicím plechem je umístěn solární výměník.	
Energetické parametry (dle Nařízení Komise (EU) č. 813/2013)	
HSK 390 PR s izolací	
Třída energetické účinnosti	C
Statická ztráta	82 W
Užitný objem	385 l
Technické údaje	
Celkový objem	394 l
Objem kapaliny v nádrži	364 l
Objem solárního výměníku	9 l
Objem výměníku TV nad dělicím plechem	21 l
Plocha solárního výměníku	1,5 m ²
Plocha výměníku TV nad dělicím plechem	6 m ²
Max. provozní teplota v nádrži	95 °C
Max. provozní teplota v solárním výměníku	95 °C
Max. provozní teplota ve výměníku TV	95 °C
Max. provozní tlak v nádrži	4 bar
Max. provozní tlak v solárním výměníku	10 bar
Max. provozní tlak ve výměníku TV	10 bar
Počet a max. délka / výkon topných těles	3x 555 mm / 6 kW
Materiály	
Materiál nádrže	S235JR
Materiál solárního výměníku	S235JR+N
Materiál výměníků TV	AISI 316 L
Rozměry, klopná výška a hmotnost	
Průměr nádrže	550 mm
Průměr nádrže s izolací	750 mm
Celková výška nádrže	1905 mm
Klopná výška bez izolace	1940 mm
Hmotnost prázdné nádrže	110 kg
Příslušenství	
Izolace (objednací kód)	16 319
Elektrické topné těleso	typ ETT-C, ETT-J, ETT-L

Objem dodané teplé vody (ohřev z 10 °C na 40 °C)

Ohřívání objem	celý			celý			celý			nad dělicím plechem		
	10 kW			bez dohřevu			bez dohřevu			10 kW		
Dohřev	10 kW			bez dohřevu			bez dohřevu			10 kW		
Průtok [l/min]	8	12	20	8	12	20	8	12	20	8	12	20
Teplota v nádrži	60°C			60°C			80°C			60°C		
Objem teplé vody [l]	534	359	268	321	290	266	567	528	516	253	235	208
Teplota v nádrži	50°C			50°C			-			50°C		
Objem teplé vody [l]	363	237	120	222	187	101	-	-	-	195	132	106

Klopná výška bez izolace 1940 mm.



NÁVARKY

ozn.	připojení	výška [mm]
Zdroje tepla		
B1	G 1" F	780
B2	G 1" F	210
B3	G 1" F	1420
B4	G 1" F	880
B5	G 1" F	1420
Otopná soustava		
H1	G 1" F	780
H2	G 1" F	210
Solární systém		
X1	G 1" F	660
X2	G 1" F	210
Elektrická topná tělesa		
E1	G 6/4" F	1015
E2	G 6/4" F	720
E3	G 6/4" F	720
Příprava teplé vody		
W1	G 1" M	1022
W2	G 1" M	1167
Regulace a zabezpečení		
C1	G 1/2" F	750
C2	G 1/2" F	510
C3	G 1/2" F	1190
C4	G 1/2" F	1050
T	G 1/2" F	1630
M	G 1/2" F	510
P	G 1/2" F	400
Odvzdušnění		
O	G 1/2" F	1905
Uchycení čerpadlové skupiny		
F1	M6	1270
F2	M6	1430

4 - Provoz nádrže

Tato nádrž je určena pro ohřev a akumulaci vody pro vytápění v domácích či průmyslových aplikacích, vždy však v uzavřených tlakových okruzích s nuceným oběhem. V akumulační nádrži se ohřívá otopná voda několika možnými zdroji tepla, jako jsou různé typy teplovodních kotlů, obnovitelné zdroje energie, případně elektrická topná tělesa. V akumulační nádrži ohřívá otopná voda vnořený nerezový výměník TV. Vnořený nerezový výměník TV se připojuje 1" šroubením. Jakmile je z odběrného místa odebírána teplá voda, do vnořeného výměníku přitéká studená voda, která se ohřeje od otopné vody.

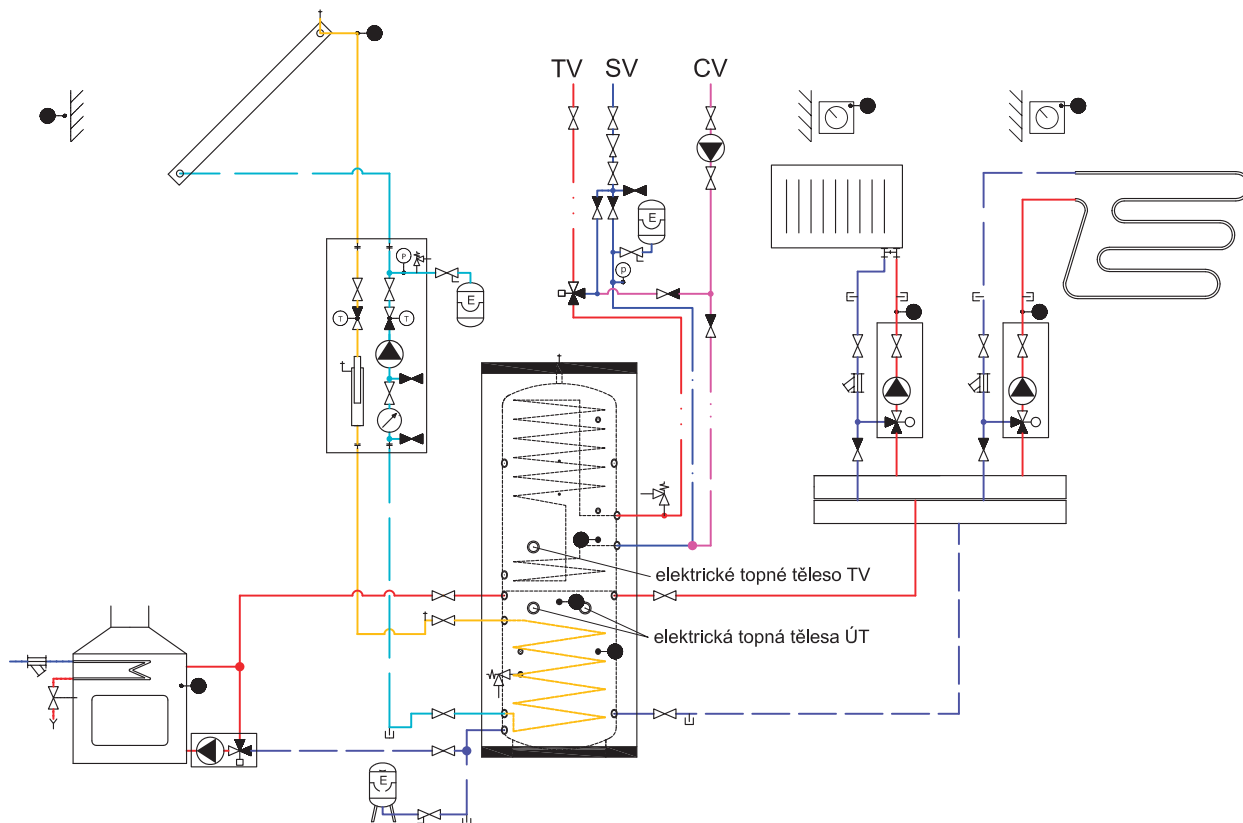
Akumulační nádrž se připojuje se ke zdrojům energie pomocí spojovacího šroubení.

Osazení jednotlivých vývodů nádrže se provádí podle připojovaných okruhů. Možností se naskýtá celá řada, v následující kapitole jsou pro ilustraci uvedeny pouze některé varianty.

5 - Příklady osazení vývodů akumulční nádrže

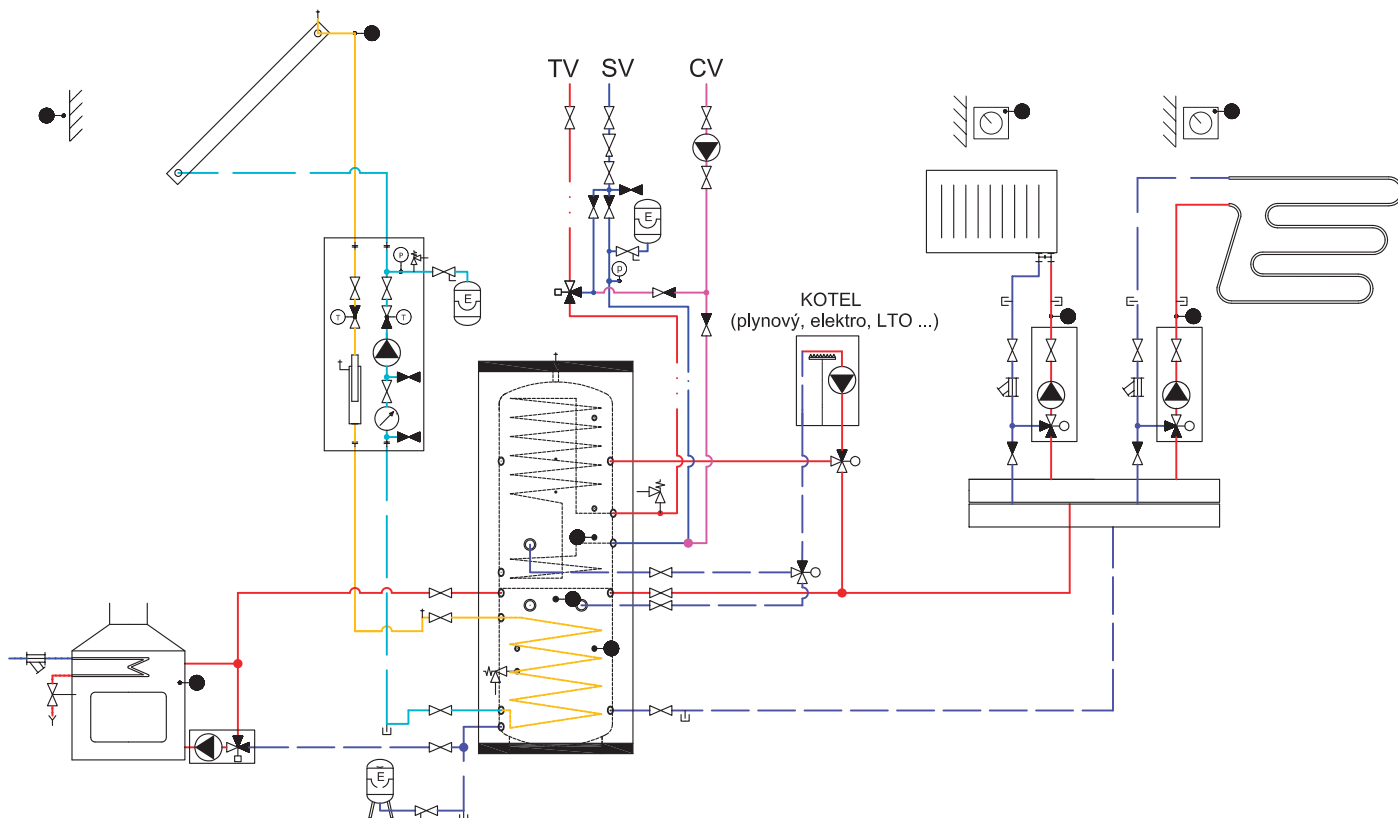
Příklad I.

Sluneční kolektor + el. těleso + kotel na pev. paliva



Příklad II.

Sluneční kolektor + plynový kotel + kotel na pev. paliva



6 - Instalace nádrže a uvedení do provozu

Instalace musí vyhovovat příslušným platným předpisům a může ji provést pouze kvalifikovaná a odborně způsobilá osoba.

Závady zaviněné nesprávnou instalací, používáním a obsluhou nebudou předmětem záruky.

Po instalaci nádrže do stávajícího otopného systému a připojení doporučujeme celý otopný systém vyčistit čisticím přípravkem pro otopné systémy, například MR-501/R.

Proti korozi doporučujeme použít do otopného systému ochrannou náplň jako např. přípravek MR-501/F.

6.1 - Připojení ke zdrojům tepla

Nádrž umístěte na zem co nejbližně zdroje tepla (tepelného čerpadla, kotle). Nasadte izolaci viz Instalace izolace na nádrž. Otopné okruhy připojte na vstupy a výstupy podle rozložení teploty v nádrži. V nejnižším místě nádrže nainstalujte vypouštěcí ventil. V nejvyšším místě soustavy nainstalujte odzdušňovací ventil. Všechny připojovací rozvody zaizolujte.

6.2 - Připojení k solárnímu systému

Tuto nádrž lze s výhodou použít pro připojení k solárnímu systému. V tom případě se přívod ohřátého média ze solárního systému připojí k hornímu nátrubku topného hada G 1" a spodní vývod se připojí k vratnému potrubí do solárního systému. Všechny připojovací rozvody mezi nádrží a solárním systémem pečlivě zaizolujte

6.3 - Instalace topného tělesa

Akumulační nádrž může být osazena elektrickými topnými tělesy až do výkonu 12 kW a jejich připojení k elektrické síti může být realizováno přímo (tělesa s vlastním termostatem), nebo přes regulátor celého otopného systému.

Všechna elektrická topná tělesa musí být jištěna havarijním termostatem.

Elektrické topné těleso musí zapojovat pouze odborně způsobilá osoba s přezkoušením z vyhlášky č. 50/1978 Sb.

6.4 - Připojení k rozvodu užitkové vody

Rozvod užitkové vody proveďte podle platných norem. Na přívod vody do nádrže doporučujeme namontovat redukční ventil. Při tlaku ve vodovodním řadu nad 6 bar je redukční ventil nutný. Pro zabránění ztrát vody doporučujeme na vstup studené vody instalovat také expanzní nádobu o minimálním objemu 4% celkového objemu vody v rozvodech TV včetně výměníků, cirkulačního potrubí apod. (zpravidla vychází objem 8 l). Pokud je používaná voda nadměrně tvrdá, nainstalujte před nádrž změkčovač vody. V případě, že zdroj vody obsahuje mechanické nečistoty, nainstalujte filtr.

Tabulka mezních hodnot látek obsažených v teplé vodě

Popis	pH	Celkový obsah pevných částic (TDS)	Vápník	Chloridy	Hořčík	Sodík	Železo
maximální hodnota	6,5 - 9,5	600 mg/litr	40 mg/litr	100 mg/litr	20 mg/litr	200 mg/litr	0,2 mg/litr

6.5 - Uvedení do provozu

Před uvedením do provozu nádrž uzemněte.

Nádrž se napouští společně s otopnou soustavou při respektování platných norem a předpisů. Pro snížení koroze doporučujeme použít přípravky pro otopné soustavy. Kvalita otopné vody závisí na kvalitě vody, kterou je systém při uvedení po provozu napuštěn, na kvalitě doplňovací vody a četnosti jejího dopouštění. Má velký vliv na životnost otopných soustav. Při nevyhovující kvalitě otopné vody může docházet k problémům, jako jsou koroze zařízení a tvorba inkrustů, zejména na teplosměnných plochách.

Kvalita doplňovací a otopné vody je předepsána dle ČSN 07 7401:1992. **Kvalita teplé vody musí splňovat podmínky uvedené v Tabulce mezních hodnot látek obsažených v teplé vodě na této straně tohoto návodu.**

Otopné okruhy naplňte příslušnými kapalinami a celý systém odzdušněte. Zkontrolujte těsnost všech spojů a tlak v systému. Nastavte parametry použité regulace otopného systému dle dokumentace a doporučení od výrobce. Pravidelně kontrolujte, zda všechny ovládací a nastavovací prvky fungují správně.

7 - Instalace izolace na nádrž

Popis produktu

Tepelná izolace je součástí akumulčních nádrží pro zabránění jejich tepelných ztrát. Izolace se u tohoto typu akumulčních nádrží instalují až na místě instalace nádrží z důvodu snadnější manipulace s nádržemi. Používá se tepelná izolace z flísu s koženkovým povrchem a zipem.

Upozornění

Montáž izolace je podle velikosti nádrže nutno provádět ve dvou nebo třech osobách. Montáž izolace z flísu s koženkovým povrchem a zipem **se musí provádět při teplotě nejméně 20 °C**. V případě, že je nutno instalaci provádět při nižší teplotě, je nutno izolaci ohřát předem v jiném prostoru nejméně na teplotu 20 °C. Montáž izolace, která má nižší teplotu, je nemožná a hrozí její mechanické poškození (zejména zipu při jeho zapínání).

Nepoužívejte pro montáž žádné nástroje jako kleště, upínací pásy apod.

V blízkosti výrobku je zakázáno manipulovat s otevřeným ohněm.

Postup montáže izolace s koženkovým povrchem

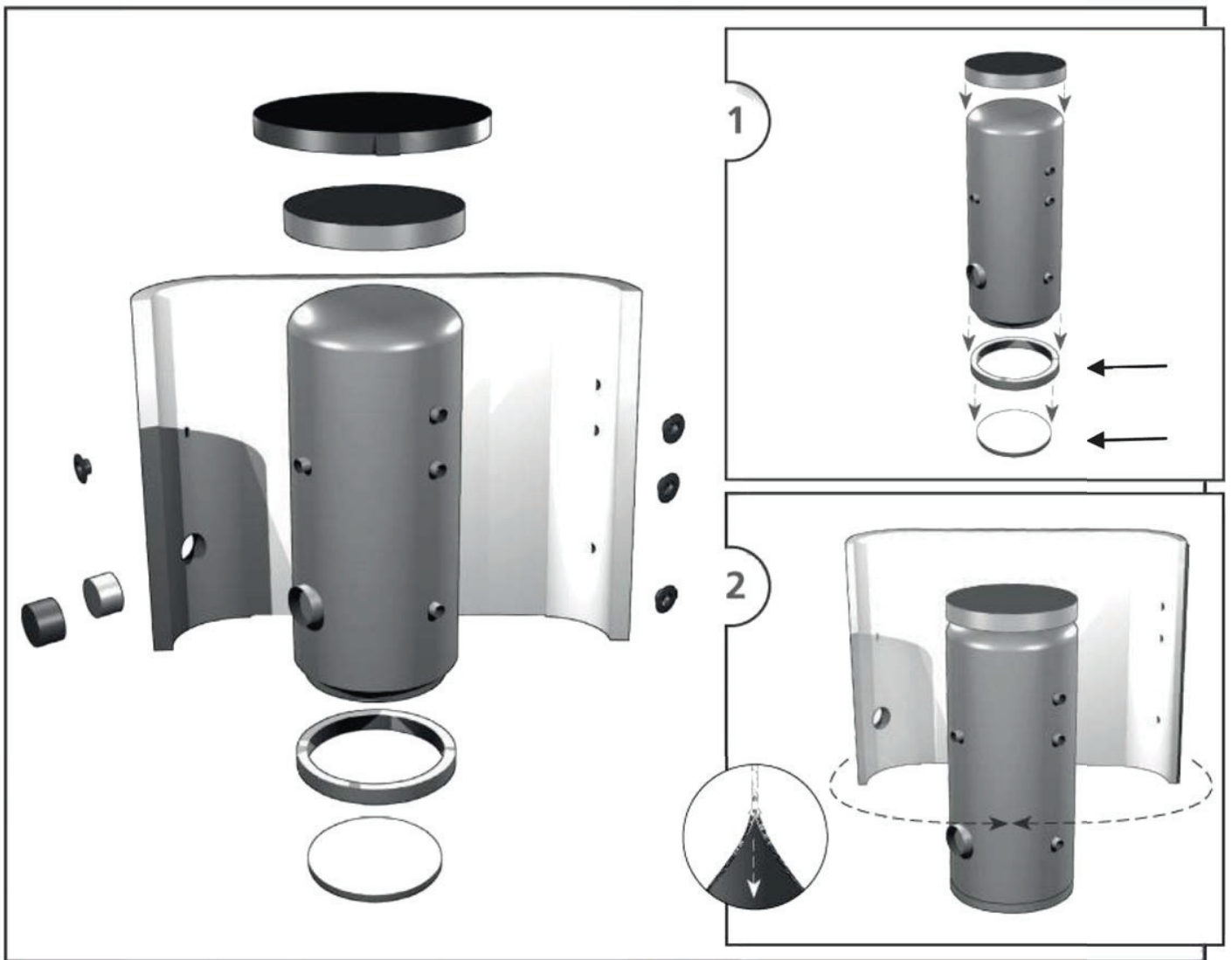
1. Uсадte nádrž dle předpisů pro instalaci.
2. Oviňte pečlivě izolaci okolo tělesa nádrže. Při instalaci dbejte na to, aby izolace na těleso nádrže dokonale přilnula. To se docílí uhlazováním a poklepáváním dlaní na izolaci od středu rovnoměrně oběma směry, až izolace přilne k povrchu nádrže bez vzduchových bublin.
3. Otvory pro nátrubky použijte jako oporu pro montáž izolace.
4. Minimálně jedna osoba přitlačuje izolaci k nádrži a zároveň konce izolace přitahuje k sobě. Druhá osoba ze strany zavírá zip jezdcem.
5. Nasadte horní izolaci a víko.
6. Nasuňte krycí plastové rozety podle velikosti nátrubků, příp. nasadte kryt(-y) příruby s izolací.
7. Další montáž nádrže proveďte dle předpisů pro instalaci a podle platných technických norem a ustanovení.

Záruka na izolaci

- Záruka zaniká v případě, že:
 - nebyl dodržen postup uvedený v montážním návodu,
 - byl výrobek používán v rozporu s účelem, k němuž je určen.
- Záruka se nevztahuje na:
 - na opotřebení výrobku způsobené jeho obvyklým používáním,
 - poškození způsobené ohněm, vodou, elektřinou nebo jinou živelnou událostí,
 - vady způsobené užíváním v rozporu s účelem, k němuž je výrobek určen, nesprávným používáním výrobku a nedostatečnou údržbou,
 - vady vzniklé mechanickým poškozením výrobku,
 - vady vzniklé neodborným zásahem do výrobku nebo neodbornou opravou výrobku.



+ 20.0° C
+ 68.0° F



8 - Údržba nádrže

Při údržbě nádrže, pokud je osazena topným tělesem, odpojte těleso od napájení. K čištění vnějších částí akumulární nádrže používejte navlhčený hadr a vhodný čisticí prostředek. Nikdy nepoužívejte abrazivní prostředky, rozpouštědla, přípravky na bázi ropy atd.

Zkontrolujte, že kolem spojů neprosakuje voda.

9 - Likvidace

Obalový materiál je nutno zlikvidovat dle platných předpisů. Po ukončení životnosti se s výrobkem nesmí zacházet jako s domovním odpadem. Je nutné zabezpečit jeho recyklaci. Izolaci recyklujte jako plasty a ocelovou nádobu jako železný šrot.

10 - Záruka

Na tento výrobek je poskytována záruka dle podmínek uvedených v tomto návodu a podle záručního listu. Záruční list je nedílnou součástí dodávky této akumulární nádrže.

