

**Regulus**

[www.regulus.cz](http://www.regulus.cz)



PS ES+

Návod na instalaci a použití  
**AKUMULAČNÍ NÁDRŽE**  
PS 600 ES+, PS 900 ES+ a PS 1100 ES+

**CZ**

**PS ES+**

# OBSAH

<b>1 Popis zařízení</b> .....	<b>2</b>
1.1 Typová řada .....	2
1.2 Ochrana nádrže .....	2
1.3 Tepelná izolace .....	2
1.4 Přípojná místa na nádrži .....	2
1.5 Balení.....	2
<b>2 Obecné informace</b> .....	<b>3</b>
<b>3 Technické údaje a rozměry nádrže Regulus řady PS N+</b> .....	<b>3</b>
<b>4 Provoz nádrže</b> .....	<b>5</b>
<b>5 Typické příklady instalace akumulární nádrže</b> .....	<b>5</b>
<b>6 Instalace nádrže a uvedení do provozu</b> .....	<b>6</b>
6.1 Připojení ke zdrojům tepla .....	6
6.2 Připojení k solárnímu systému .....	6
6.3 Instalace el. topného tělesa .....	6
6.4 Uvedení do provozu .....	6
<b>7 Instalace izolace na nádrž</b> .....	<b>6</b>
<b>8 Údržba nádrže</b> .....	<b>8</b>
<b>9 Likvidace</b> .....	<b>8</b>
<b>10 Záruka</b> .....	<b>8</b>

## 1 - Popis zařízení

Akumulační nádrže řady PS ES+ jsou určeny pro akumulaci a následnou distribuci tepelné energie z kotlů na pevná paliva. Do návareků 6/4“ lze instalovat přímo elektrická topná tělesa (o výkonech v rozmezí 2 - 12) kW), která mohou být napájena 230V nebo 3×230V/400V. Nádrže mají tři návarky ze strany, jeden nahoru a jeden návarek pro instalaci jímky pro čidlo. Samostatná položka, kterou lze k dodávce dokoupit, je izolace o tloušťce 100 mm pro tyto nádrže.

### 1.1 - Typová řada

Tři modely o kapacitě 560, 860 a 1037 litrů.

### 1.2 - Ochrana nádrže

Vnitřní plocha je bez povrchové úpravy a antikorozi ochrany, vnější povrch je šedě lakován.

### 1.3 - Tepelná izolace

Pro nádrže se jako samostatné položky dodávají izolace. Pro snadnější manipulaci s nádržemi se izolace instalují až na místě instalace nádrží. Jedná se o flísovou izolaci o tloušťce 100 mm s povrchem z tvrdého polystyrenu. Izolace se zapíná pomocí zámků.

### 1.4 - Přípojná místa na nádrži

3× návarek s výstupem do boku, vnitřní závit G 6/4“

1× návarek s výstupem nahoru, vnitřní závit G 6/4“

1× návarek pro instalaci boční jímky pro čidlo, vnitřní závit G 1/2“

### 1.5 - Balení

Nádrže jsou dodávány nastojato na samostatné paletě, ke které jsou přišroubovány.

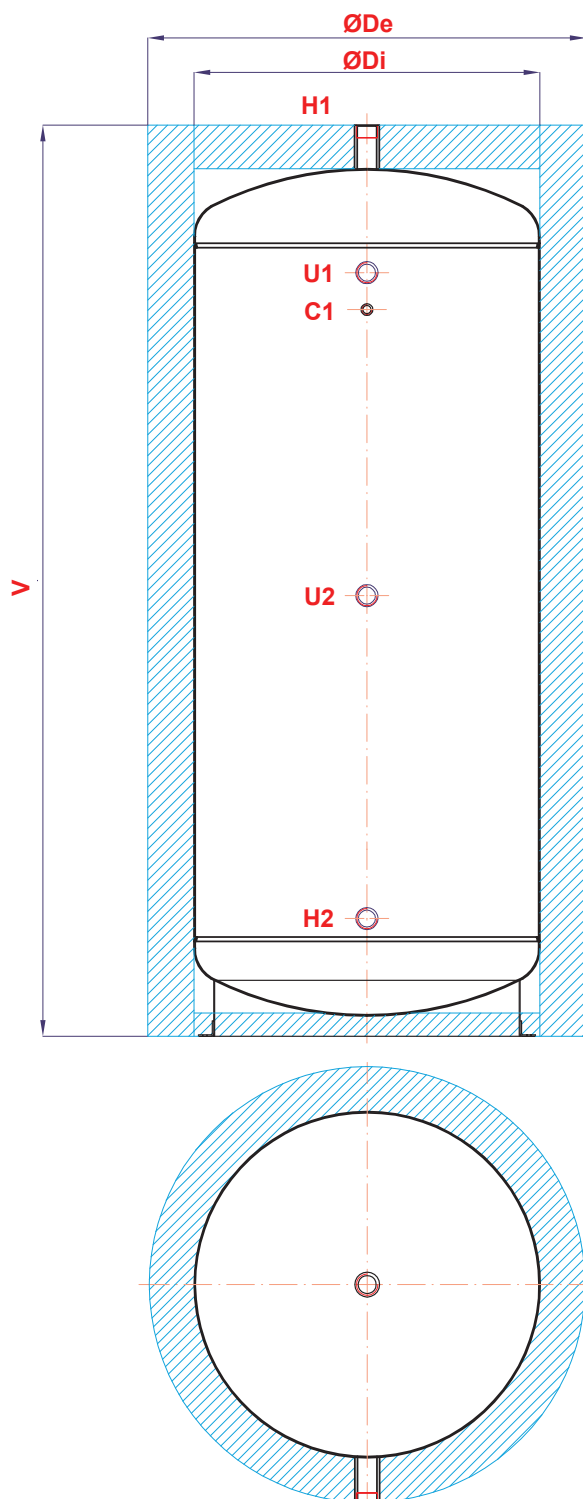
## 2 - Obecné informace

Tento návod k použití je nedílnou a důležitou součástí výrobku a musí být předán uživateli. Pečlivě si přečtěte pokyny uvedené v tomto návodu, jelikož obsahují důležité pokyny ohledně bezpečnosti, instalace, používání a údržby. Uložte tento návod pro případné pozdější použití. Instalaci musí provést kvalifikovaná osoba v souladu s platnými předpisy a podle návodu výrobce, jinak zaniká záruka.

Toto zařízení je určeno k akumulaci tepelné energie a její následné distribuci. Musí být připojeno k otopnému systému a zdrojům tepla.

**Používání akumulární nádrže k jiným účelům než výše uvedeným je zakázáno a výrobce nenese žádnou zodpovědnost za škodu vzniklou nevhodným nebo špatným použitím. Akumulační nádrž se nesmí použít jako zásobník teplé vody pro domácnost!**

## 3 - Rozměry a další technické údaje nádrží Regulus řady PS ES+



<b>Objednací kód</b>			
Akumulační nádrž	<b>PS 600 ES+</b>	<b>PS 900 ES+</b>	<b>PS 1100 ES+</b>
Kód nádrže	15527	15530	15956
Kód izolace (příslušenství)	19310	19301	19315
<b>Použití</b>			
Akumulace a následná distribuce tepelné energie z kotlů na pevná paliva.			
<b>Energetické parametry (dle Nařízení Komise (EU) č. 813/2013)</b>			
	<b>PS 600 ES+ s izolací</b>	<b>PS 900 ES+ s izolací</b>	<b>PS 1100 ES+ s izolací</b>
Třída energetické účinnosti	-	-	-
Statická ztráta	<b>98 W</b>	<b>122 W</b>	<b>135 W</b>
Užitný objem	<b>560 l</b>	<b>860 l</b>	<b>1037 l</b>
<b>Technické údaje</b>			
Celkový objem nádrže	560 l	860 l	1037 l
Max. provozní teplota v nádrži	95 °C	95 °C	95 °C
Max. provozní tlak v nádrži	3 bar	3 bar	4 bar
<b>Materiál</b>			
Materiál nádrže	S235JR	S235JR	S235JR
<b>Rozměry, klopná výška a hmotnost</b>			
Průměr nádrže	650 mm	790 mm	850 mm
Průměr nádrže s izolací	850 mm	990 mm	1050 mm
Celková výška nádrže	1935 mm	1975 mm	2080 mm
Klopná výška bez izolace	1960 mm	2015 mm	2335 mm
Max. délka / výkon topného tělesa	700 mm / 8,2 kW	815 mm / 12 kW	815 mm / 12 kW
Hmotnost prázdné nádrže	62 kg	84 kg	123 kg
<b>Příslušenství</b>			
Izolace	objednací kód 19310	objednací kód 19301	objednací kód 19315
Elektrické topné těleso	typy ETT-A, C, D, F, P, M		

<b>Akumulační nádrž</b>	<b>PS 600 ES+</b>		<b>PS 900 ES+</b>		<b>PS 1100 ES+</b>	
Klopná výška bez izolace	1960 mm		2015 mm		2335 mm	
<b>Označení</b>	<b>Připojení</b>	<b>Výška [mm]</b>	<b>Připojení</b>	<b>Výška [mm]</b>	<b>Připojení</b>	<b>Výška [mm]</b>
<b>Otopná soustava</b>						
<b>H1</b>	G 6/4"	1935	G 6/4"	1975	G 6/4"	2080
<b>H2</b>	G 6/4"	235	G 6/4"	225	G 6/4"	255
<b>Regulace a zabezpečení</b>						
<b>C1</b>	G 1/2"	1510	G 1/2"	1530	G 1/2"	1620
<b>Univerzální vstup/výstup</b>						
<b>U1</b>	G 6/4"	1635	G 6/4"	1655	G 6/4"	1745
<b>U2</b>	G 6/4"	935	G 6/4"	955	G 6/4"	1045
<b>Rozměry nádrže [mm]</b>						
<b>V</b>	Výška nádrže	1935	Výška nádrže	1975	Výška nádrže	2080
<b>Ø Di</b>	Průměr nádrže	650	Průměr nádrže	790	Průměr nádrže	850
<b>Ø De</b>	Průměr s izolací	850	Průměr s izolací	990	Průměr s izolací	1050

## 4 - Provoz nádrže

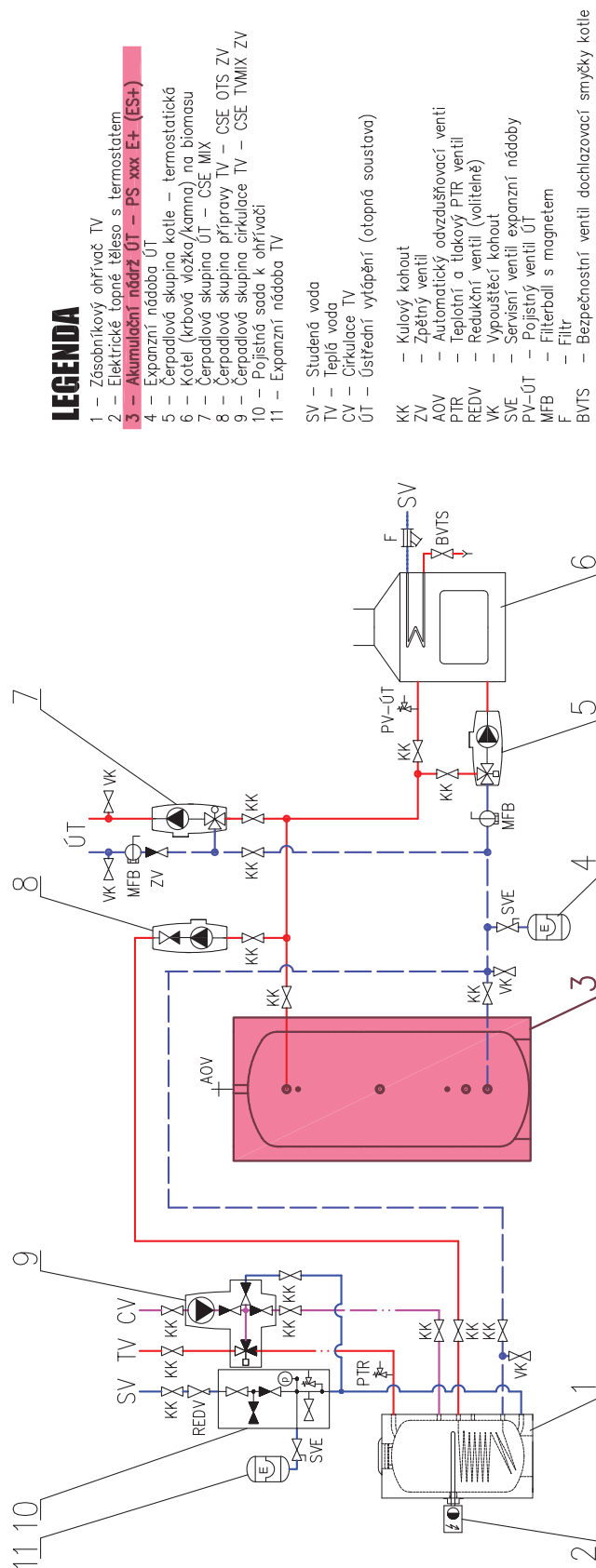
V akumulční nádrži se ohřívá otopná voda různými typy teplovodních kotlů, případně pomocí elektrického topného tělesa.

Akumulční nádrž se připojuje ke zdroji energie pomocí spojovacího šroubení G 6/4". Osazení jednotlivých vývodů nádrže se provádí podle připojovaných okruhů.

## 5 - Typický příklad instalace akumulční nádrže

### Příklad:

Kotel (krbová vložka/kamna) na biomasu.



## 6 - Instalace nádrže a uvedení do provozu

Instalace musí vyhovovat příslušným platným předpisům a může ji provést pouze kvalifikovaná a odborně způsobilá osoba.

### **Závady zaviněné nesprávnou instalací, používáním a obsluhou nebudou předmětem záruky.**

Po instalaci zásobníku do stávajícího otopného systému a připojení doporučujeme celý otopný systém vyčistit čisticím přípravkem pro otopné systémy, například BP 400.

Proti korozi doporučujeme použít do otopného systému ochrannou náplň jako např. přípravek BP 100 Plus.

### **6.1 - Připojení ke zdrojům tepla**

Nádrž umístěte na zem co nejbližže zdroje tepla a vyrovnejte ji. Nasadte izolaci, viz Instalace izolace na nádrž. Otopnou soustavu připojte podle schématu doporučeného zapojení - viz kap. 5. V nejnižším místě nádrže nainstalujte vypouštěcí kohout. V nejvyšším místě soustavy nainstalujte odzdušňovací ventil. Všechny připojovací rozvody zaizolujte.

### **6.2 - Instalace el. topného tělesa**

Akumulační nádrž může být osazena elektrickými topnými tělesy až do výkonu 12 kW podle velikosti nádrže - viz tabulka maximálního výkonu topných těles v zásobnících a nádržích v ceníku. Jejich připojení k elektrické síti může být realizováno přímo (tělesa s vlastním termostatem), nebo přes regulátor celého otopného systému.

### **Všechna elektrická topná tělesa musí být jištěna havarijním termostatem.**

Elektrické topné těleso musí zapojovat pouze odborně způsobilá osoba s přezkoušením z vyhlášky č. 50/1978 Sb.

### **6.3 - Uvedení do provozu**

Před uvedením do provozu nádrž uzemněte.

### **Tato nádrž není určena pro přípravu pitné vody pro domácnost.**

Nádrž se napouští společně s otopnou soustavou při respektování platných norem a předpisů. Pro snížení koroze doporučujeme použít přípravky pro otopné soustavy. Kvalita otopné vody závisí na kvalitě vody, kterou je systém při uvedení po provozu napuštěn, na kvalitě doplňovací vody a četnosti jejího dopouštění. Má velký vliv na životnost otopných soustav. Při nevyhovující kvalitě otopné vody může docházet k problémům, jako jsou koroze zařízení a tvorba inkrustů, zejména na teplosměnných plochách.

Kvalita doplňovací a otopné vody je předepsána dle ČSN 07 7401:1992.

Otopnou soustavu naplňte příslušnými kapalinami a celý systém odzdušněte. Zkontrolujte těsnost všech spojů a tlak v systému. Nastavte parametry použité regulace otopného systému dle dokumentace a doporučení od výrobce. Pravidelně kontrolujte, zda všechny ovládací a nastavovací prvky fungují správně.

## 7 - Instalace izolace na nádrž

### **Popis produktu**

Flísová izolace s povrchem z tvrdého polystyrenu se zapíná pomocí zámků.

### **Upozornění**

Montáž izolace je podle velikosti nádrže nutno provádět ve dvou nebo třech osobách. Montáž flísové izolace **se musí provádět při teplotě nejméně 20 °C**. V případě, že je nutno instalaci provádět při nižší teplotě, je nutno izolaci ohřát předem v jiném prostoru nejméně na teplotu 20 °C. Montáž izolace, která má nižší teplotu, je nemožná a hrozí její mechanické poškození.

Nepoužívejte pro montáž žádné nástroje jako kleště, upínací pásy apod.

V blízkosti výrobku je zakázáno manipulovat s otevřeným ohněm.

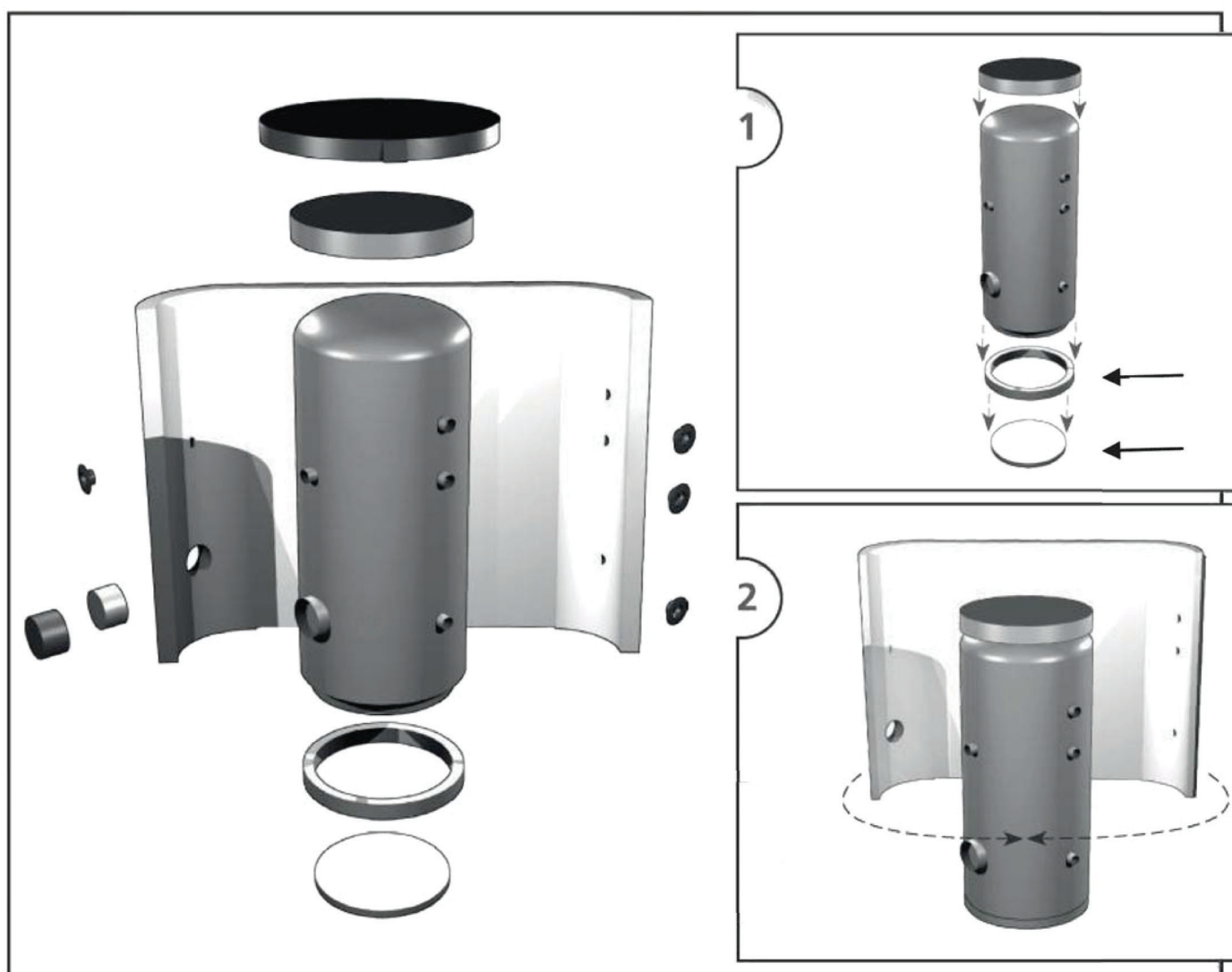
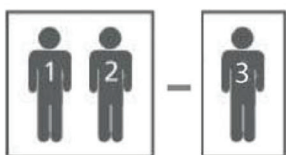
### **Postup montáže izolace**

1. Nainstalujte spodní izolaci a nádrž usadte dle předpisů pro instalaci.
2. Oviňte pečlivě izolaci okolo tělesa nádrže. Při instalaci dbejte na to, aby izolace na těleso nádrže dokonale přilnula. To se docílí uhlazováním a poklepáváním dlaní na izolaci od středu rovnoměrně oběma směry, až izolace přilne k povrchu nádrže bez vzduchových bublin.
3. Otvory pro nátrubky použijte jako oporu pro montáž izolace.
4. Minimálně jedna osoba přitlačuje izolaci k zásobníku a zároveň konce izolace přitahuje k sobě. Druhá osoba ze strany zavírá zámek.
5. Nasadte horní izolaci a víko.
6. Nasuňte krycí plastové rozety podle velikosti nátrubků.
7. Další montáž nádrže proveďte dle předpisů pro instalaci a podle platných technických norem a ustanovení.

## Záruka na izolaci

Na izolaci je poskytována záruční doba v délce 24 měsíců. Tato záruční doba počíná běžet následující den ode dne prodeje.

- Záruka zaniká v případě, že:
  - nebyl dodržen postup uvedený v montážním návodu,
  - byl výrobek používán v rozporu s účelem, k němuž je určen.
- Záruka se nevztahuje na:
  - na opotřebení výrobku způsobené jeho obvyklým používáním,
  - poškození způsobené ohněm, vodou, elektřinou nebo jinou živelnou událostí,
  - vady způsobené užíváním v rozporu s účelem, k němuž je výrobek určen, nesprávným používáním výrobku a nedostatečnou údržbou,
  - vady vzniklé mechanickým poškozením výrobku,
  - vady vzniklé neodborným zásahem do výrobku nebo neodbornou opravou výrobku.



## **8 - Údržba nádrže**

Při údržbě nádrže, když je osazena topným tělesem, odpojte těleso od napájení. K čištění vnějších částí akumulární nádrže používejte navlhčený hadr a vhodný čisticí prostředek. Nikdy nepoužívejte abrazivní prostředky, rozpouštědla, přípravky na bázi ropy atd.

Zkontrolujte, že kolem spojů neprosakuje voda.

## **9 - Likvidace**

Obalový materiál je nutno zlikvidovat dle platných předpisů. Po ukončení životnosti se s výrobkem nesmí zacházet jako s domovním odpadem. Je nutné zabezpečit jeho recyklaci. Izolaci recyklujte jako plasty a ocelovou nádobu jako železný šrot.

## **10 - Záruka**

Na tento výrobek je poskytována záruka dle podmínek uvedených v tomto návodu a podle záručního listu. Záruční list je nedílnou součástí dodávky této akumulární nádrže.