



PSWF N+

Návod na instalaci a použití  
**AKUMULAČNÍ NÁDRŽE**  
PSWF 300 N+, PSWF 500 N+, PSWF 800 N+,  
PSWF 1000 N+, PSWF 1500 N+, PSWF 2000 N+

**CZ**

# OBSAH

<b>1 Popis zařízení .....</b>	<b>3</b>
1.1 Typová řada .....	3
1.2 Ochrana nádrže .....	3
1.3 Tepelná izolace .....	3
1.4 Přípojná místa na nádrži .....	3
1.5 Balení .....	3
<b>2 Obecné informace .....</b>	<b>3</b>
<b>3 Technické údaje a rozměry nádrže Regulus řady PSWF N+ .....</b>	<b>4</b>
<b>4 Provoz nádrže .....</b>	<b>5</b>
<b>5 Typický příklad instalace akumulční nádrže .....</b>	<b>5</b>
<b>6 Instalace nádrže a uvedení do provozu .....</b>	<b>6</b>
6.1 Připojení ke zdrojům tepla .....	6
6.2 Připojení k solárnímu systému .....	6
6.3 Instalace el. topného tělesa .....	6
6.4 Uvedení do provozu .....	6
<b>7 Instalace izolace na nádrž .....</b>	<b>6</b>
<b>8 Údržba nádrže .....</b>	<b>8</b>
<b>9 Likvidace .....</b>	<b>8</b>
<b>10 Záruka .....</b>	<b>8</b>

## 1 - Popis zařízení

Akumulační nádrže řady PSWF N+ jsou určeny pro akumulaci a následnou distribuci tepelné energie z kotlů na pevná paliva, tepelných čerpadel, solárních panelů, elektrokotlů apod. Akumulační nádrž je vždy připojena do uzavřené otopné soustavy s nuceným oběhem. Nádrže jsou opatřeny jednou přírubou v horní části, kdy ji lze osadit trubkovým výměníkem vhodné velikosti podle zvolené aplikace a potřebného výkonu. Ve spodní části nádrže je instalován výměník s připojením 1". K nádržím PSWF jsou dodávány příruby pro výměníky s uchycením G 1" nebo G ¾". Když do příruby není instalován výměník, použije se příruha zaslepovací. Tepelné výměníky jsou z měděných trubek s žebrováním, které zvětšuje povrch trubek a zlepšuje schopnost předávání tepla. V praxi bývá dolní výměník připojen na solární systém a horní většinou slouží k přípravě teplé vody pro domácnost (průtokem). Příprava teplé vody pro domácnost tímto způsobem významně omezuje tvorbu legionelly. Dále mají nádrže devět návareků G 6/4" pro připojení zdrojů tepla a čtyři návarky G ½" pro instalaci jímek pro čidla a jeden návarek G ½" pro instalaci pojistného ventilu. Do návareků G 6/4", které jsou umístěny mimo spodní výměník, lze instalovat přímo elektrická topná tělesa.

Pro správnou funkci nádrže je nutné optimálně navrhnout celou hydrauliku otopného systému, tzn. umístění oběhových čerpadel zdrojů a otopných okruhů, ventily, zpětné klapky apod. Při kombinaci více druhů zdrojů je doporučena pro řízení zdrojové i spotřební části otopné soustavy, tzn. i nabíjení a vybití akumulací nádrže, inteligentní regulace, např. regulátor Regulus IR.

### 1.1 - Typová řada

Šest modelů o kapacitě 280, 472, 807, 930, 1498 a 1996 litrů.

### 1.2 - Ochrana nádrže

Vnitřní plocha je bez povrchové úpravy a antikorozi ochrany, vnější povrch je šedě lakován.

### 1.3 - Tepelná izolace

Pro nádrže se jako samostatné položky dodávají izolace, které se pro snadnější manipulaci s nádržemi instalují až na místě instalace nádrží. Jedná se o flísové izolace o tloušťce 100 mm s povrchem z tvrdého polystyrenu. Izolace se zapíná pomocí zámků.

### 1.4 - Připojné místa na nádrži

1× příruha s vnitřním otvorem o průměru 210 mm

8× návarek s výstupem do boku v kruhové výseči 90°, vnitřní závit G 6/4"

1× návarek s výstupem nahoru, vnitřní závit G 6/4"

4× návarek pro instalaci bočních jímek pro čidla, vnitřní závit G ½"

1× návarek pro instalaci pojistného ventilu 3 bary, vnitřní závit G ½"

2× návarek pro připojení výměníku, vnitřní závit G 1"

### 1.5 - Balení

Nádrže jsou dodávány nastojato na samostatné paletě, ke které jsou přišroubovány, a jsou baleny v bublinkové fólii. V příbalu jsou těsnění a šrouby pro montáž příruby.

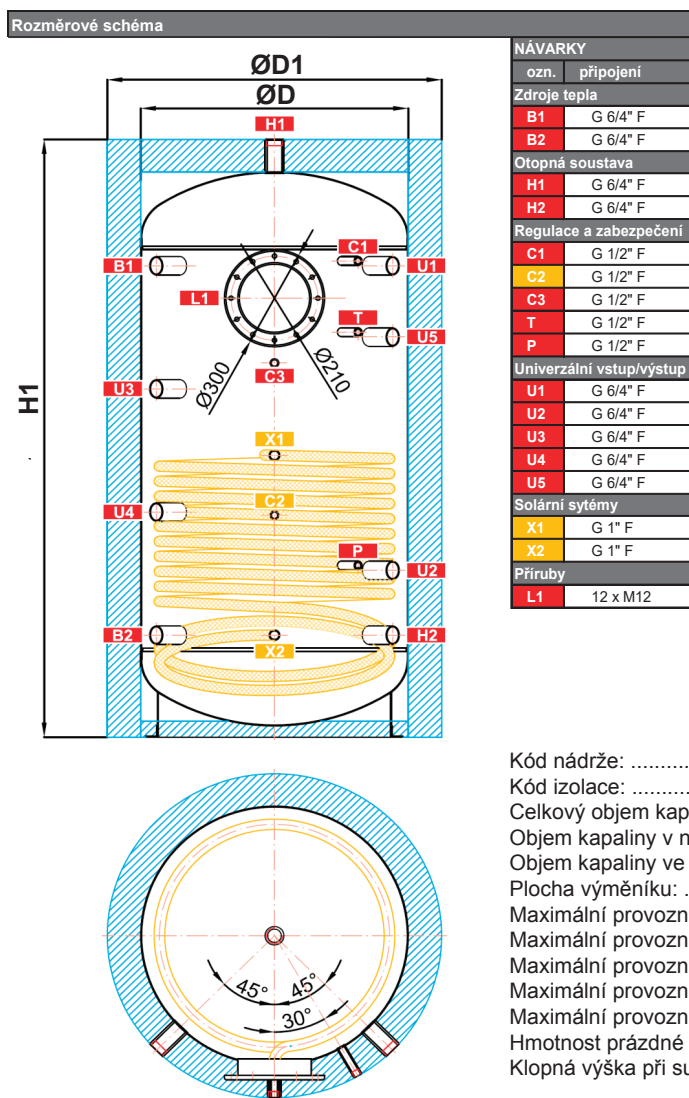
## 2 - Obecné informace

Tento návod k použití je nedílnou a důležitou součástí výrobku a musí být předán uživateli. Pečlivě si přečtete pokyny uvedené v tomto návodu, jelikož obsahují důležité pokyny ohledně bezpečnosti, instalace, používání a údržby. Uložte tento návod pro případné pozdější použití. Instalaci musí provést kvalifikovaná osoba v souladu s platnými předpisy, normami a podle návodu výrobce.

Toto zařízení je konstruováno k akumulaci tepelné energie otopné vody a její následné distribuci. Musí být připojeno k otopnému systému a zdrojům tepla. Zařízení je vhodné i pro přípravu teplé vody pro domácnost průtokovým způsobem. V tom případě si zákazník musí jako příslušenství dokoupit tepelný výměník potřebného výkonu, který se instaluje na přírubu nádrže.

**Používání akumulací nádrže k jiným účelům než výše uvedeným (jako třeba zásobník teplé vody pro domácnost) je zakázáno a výrobce nenesе žádnou zodpovědnost za škodu vzniklou nevhodným nebo špatným použitím.**

### 3 - Technické údaje a rozměry nádrže Regulus řady PSWF N+



Kód nádrže: ..... a  
 Kód izolace: ..... b  
 Celkový objem kapalin v nádrži: ..... c  
 Objem kapaliny v nádrži: ..... d  
 Objem kapaliny ve výměníku: ..... e  
 Plocha výměníku: ..... f  
 Maximální provozní teplota v nádrži: ..... 95 °C  
 Maximální provozní teplota ve výměníku: ..... 110 °C  
 Maximální provozní tlak v nádrži PSWF 300 N+ + PSWF 1000 N+: ..... 4 bar  
 Maximální provozní tlak v nádrži PSWF 1500 N+ + PSWF 2000 N+: ..... 3 bar  
 Maximální provozní tlak ve výměníku: ..... 10 bar  
 Hmotnost prázdné nádrže: ..... g  
 Klopná výška při sundané izolaci: ..... V1

Typ - model		PSWF 300 N+	PSWF 500 N+	PSWF 800 N+	PSWF 1000 N+	PSWF 1500 N+	PSWF 2000 N+
Kód nádrže	a	14732	14735	15230	15232	15234	15236
Kód izolace	b	19342	19332	19343	19325	19350	19355
Celkový objem kapalin v nádrži [l]	c	280	472	807	930	1498	1996
Objem kapaliny v nádrži [l]	d	271	461	792	912	1476	1971
Objem kapaliny ve výměníku [l]	e	9,0	11,0	15,0	18,0	22,0	25,0
Plocha výměníku [m <sup>2</sup> ]	f	1,5	2,0	2,7	3,2	4,0	4,5
Hmotnost prázdné nádrže [kg]	g	87	118	160	180	265	311
Klopná výška při sundané izolaci [mm]	V1	1430	1950	1895	2120	1965	2050
Rozměry [mm]	ø D1	750	800	1000	1000	1300	1450
	ø D	550	600	800	800	1100	1250
	B1	1120	1615	1455	1690	1475	1510
	B2	220	225	315	300	335	370
	H1	1405	1915	1845	2080	1885	1955
	H2	220	225	315	300	335	370
	C1	1135	1630	1470	1705	1490	1525
	C2	520	585	685	740	735	760
	C3	830	1270	1155	1345	1175	1210
	T	895	1400	1250	1475	1270	1305
	P	375	450	530	525	550	585
U1	1120	1615	1455	1690	1475	1510	
U2	360	435	515	510	535	570	
U3	795	1155	1075	1230	1095	1130	
U4	520	685	695	760	715	750	
U5	880	1385	1235	1460	1255	1290	
X1	670	765	870	950	940	955	
X2	220	225	315	300	335	370	
L1	1010	1515	1355	1590	1375	1410	

## 4 - Provoz nádrže

Tato nádrž je určena pro akumulaci tepelné energie v domácích či průmyslových aplikacích, vždy však v uzavřených tlakových okruzích s nuceným oběhem. V akumulační nádrži se ohřívá paralelně otopná voda několika možnými zdroji tepla jako jsou různé typy teplovodních kotlů, obnovitelné zdroje energie (tepelná čerpadla, sluneční kolektory), případně elektrická topná tělesa.

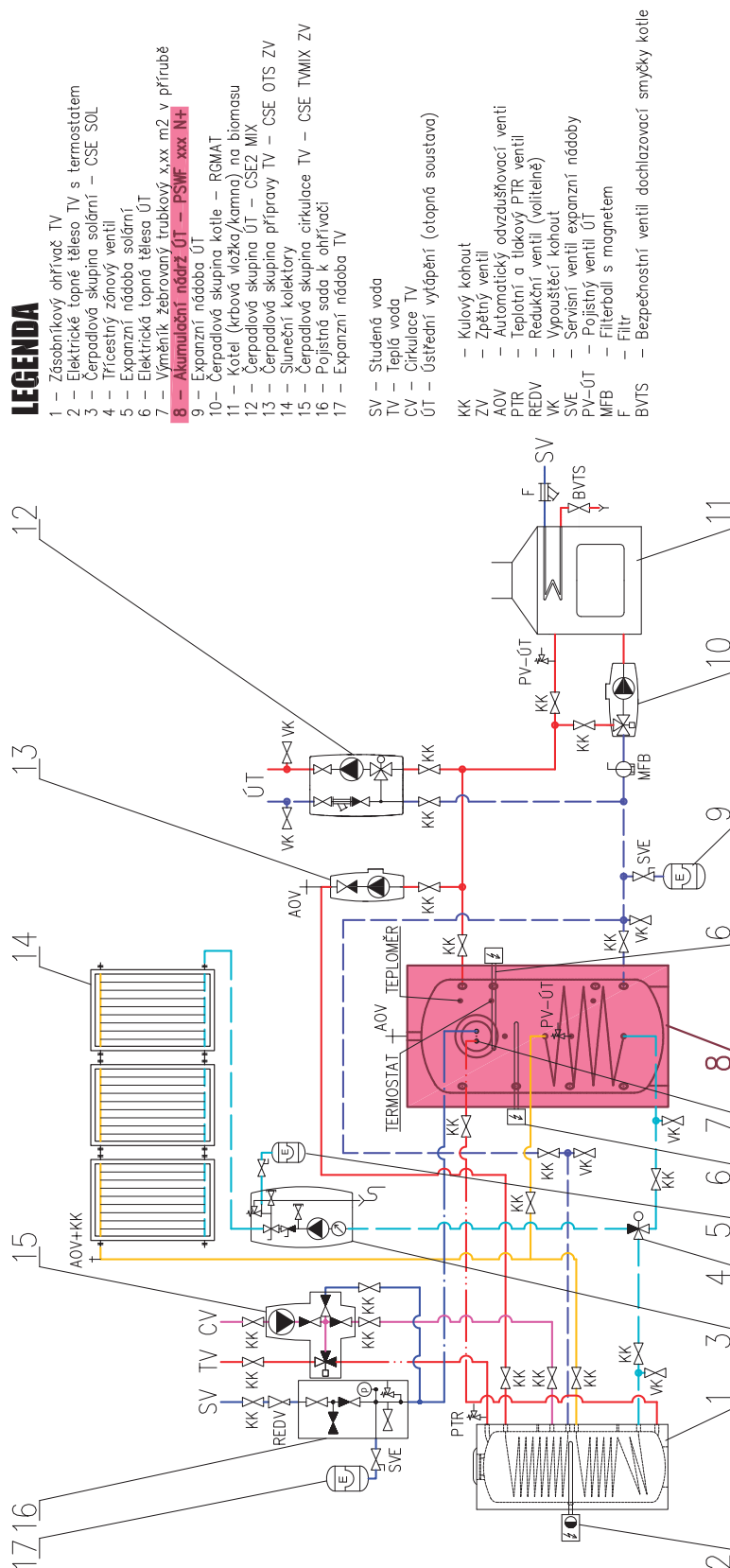
Akumulační nádrž se připojuje ke zdroji energie pomocí spojovacího šroubení G 6/4". Solární systém se připojuje k vývodům vestavěného výměníku pomocí šroubení G 1".

Osazení jednotlivých vývodů nádrže se provádí podle připojovaných okruhů. Možností se naskýtá celá řada, v následující kapitole je uveden jeden typický příklad.

## 5 - Typický příklad instalace akumulační nádrže

### Příklad

Solární kolektory, elektrická topná tělesa a kotel na biomasu.



## 6 - Instalace nádrže a uvedení do provozu

Instalace musí vyhovovat příslušným platným předpisům a může ji provést pouze kvalifikovaná a odborně způsobilá osoba. Elektrické topné těleso musí zapojovat pouze odborně způsobilá osoba s přezkoušením z vyhlášky č. 50/1978 Sb.

### Závady zaviněné nesprávnou instalací, používáním a obsluhou nebudou předmětem záruky.

Po instalaci nádrže do stávajícího otopného systému a připojení doporučujeme celý otopný systém vyčistit čisticím přípravkem pro otopné systémy, například BP 400.

Proti korozi doporučujeme použít do otopného systému ochrannou náplň jako např. přípravek BP 100 Plus.

Kvalita otopné a doplňovací vody je předepsána v ČSN 07 7401.

### 6.1 - Připojení ke zdroji tepla

Nádrž umístěte na zem co nejbližší zdroje tepla. Nasadte izolaci viz Instalace izolace na nádrž. Otopnou soustavu připojte podle schématu doporučeného zapojení - viz kap. 5. V nejnižším místě nádrže nainstalujte vypouštěcí kohout. V nejvyšším místě soustavy nainstalujte odvodušňovací ventil. Všechny připojovací rozvody zaizolujte.

### 6.2 - Připojení k solárnímu systému

Tuto nádrž lze s výhodou použít pro připojení k solárnímu systému. V tom případě se přívod ohřáté kapaliny ze solárního systému připojí k hornímu nátrubku výměníku G 1" a spodní vývod se připojí k vratnému potrubí do solárního systému. Všechny připojovací rozvody mezi nádrží a solárním systémem pečlivě zaizolujte.

### 6.3 - Instalace el. topného tělesa

Akumulační nádrž může být osazena elektrickými topnými tělesy až do výkonu 12 kW podle velikosti nádrže - viz tabulka maximálního výkonu topných těles v zásobnících a nádržích v ceníku. Jejich připojení k elektrické síti může být realizováno přímo (tělesa s vlastním termostatem), nebo přes regulátor celého otopného systému.

### Všechna elektrická topná tělesa musí být jištěna havarijním termostatem.

Elektrické topné těleso musí zapojovat pouze odborně způsobilá osoba s přezkoušením z vyhlášky č. 50/1978 Sb.

### 6.4 - Uvedení do provozu

Před uvedením do provozu nádrž uzemněte.

Nádrž se napouští společně s otopnou soustavou při respektování platných norem a předpisů. Pro snížení koroze doporučujeme použít přípravky pro otopné soustavy. Kvalita otopné vody závisí na kvalitě vody, kterou je systém při uvedení do provozu napuštěn, na kvalitě doplňovací vody a četnosti jejího dopouštění. Voda má velký vliv na životnost otopných soustav. Při nevyhovující kvalitě otopné vody může docházet k problémům, jako jsou koroze zařízení a tvorba inkrustů, zejména na teplosměnných plochách.

Kvalita otopné a doplňovací vody je předepsána dle ČSN 07 7401.

### Tabulka mezních hodnot látek obsažených v teplé vodě

Popis	pH	Celkový obsah pevných částic (TDS)	Vápník	Chloridy	Hořčík	Sodík	Železo
maximální hodnota	6,5 - 9,5	600 mg/litr	40 mg/litr	100 mg/litr	20 mg/litr	200 mg/litr	0,2 mg/litr

Otopnou soustavu naplňte příslušnými kapalinami a odvzdušněte. Zkontrolujte těsnost všech spojů a tlak v systému. Nastavte parametry použité regulace otopné soustavy dle dokumentace a doporučení od výrobce. Pravidelně kontrolujte, zda všechny ovládací a nastavovací prvky fungují správně.

## 7 - Instalace izolace na nádrž

### Popis produktu

Tepelná flísová izolace s povrchem z tvrdého polystyrenu se zapíná pomocí zámků.

### Upozornění

Montáž izolace je podle velikosti nádrže nutno provádět ve dvou nebo třech osobách. Montáž izolace **se musí provádět při teplotě nejméně 20 °C**. V případě, že je nutno instalaci provádět při nižší teplotě, je nutno izolaci ohřát předem v jiném prostoru nejméně na teplotu 20 °C. Montáž izolace, která má nižší teplotu, je nemožná a hrozí její mechanické poškození.

Nepoužívejte pro montáž žádné nástroje jako kleště, upínací pásy apod.

V blízkosti výrobku je zakázáno manipulovat s otevřeným ohněm.

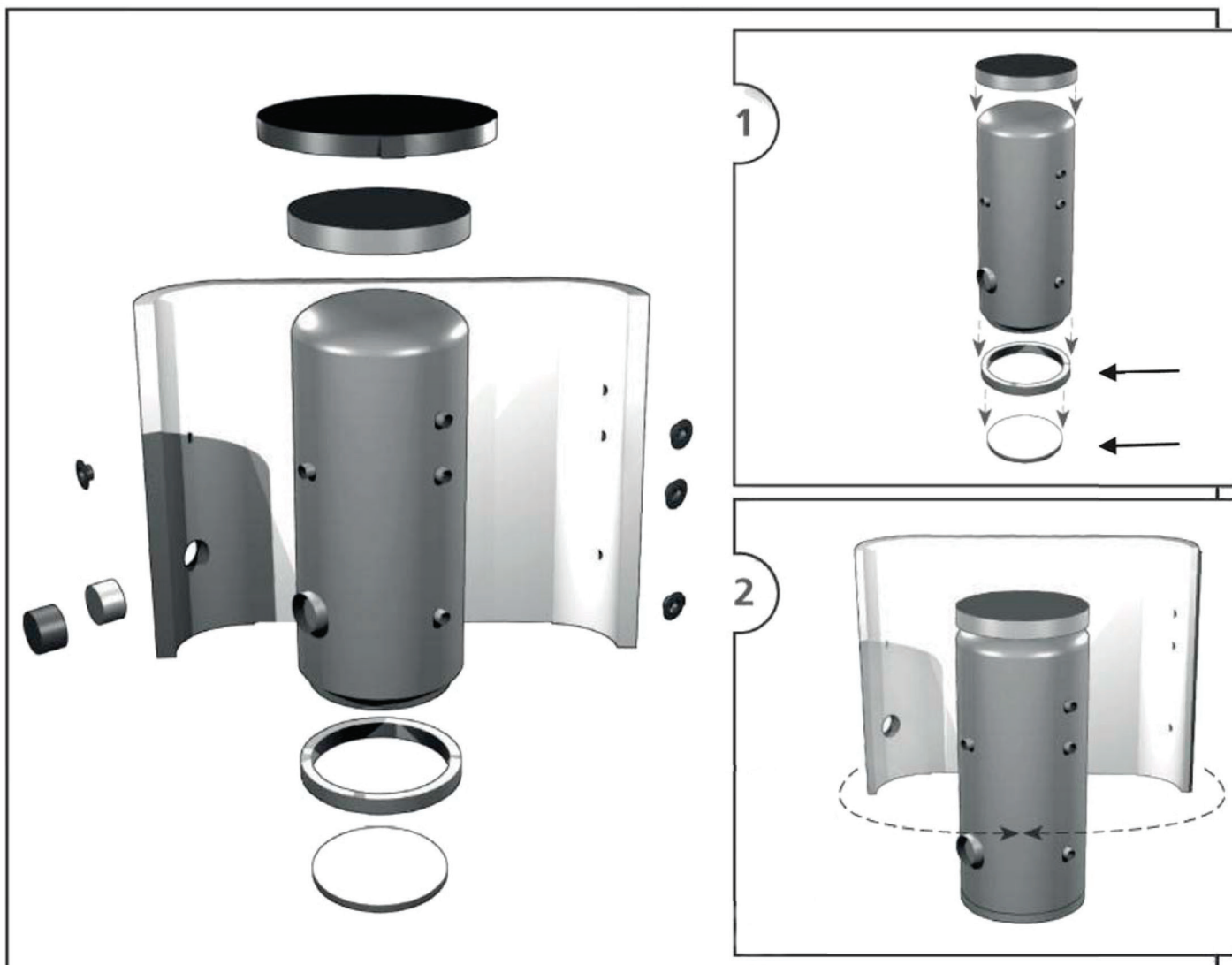
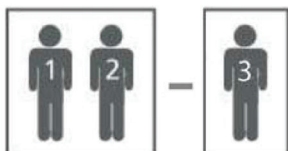
## Postup montáže izolace

1. Nainstalujte spodní izolaci a nádrž usadíte dle předpisů pro instalaci.
2. Oviňte pečlivě izolaci okolo tělesa nádrže. Při instalaci dbejte na to, aby izolace na těleso nádrže dokonale přilnula. To se docílí uhlazováním a poklepáváním dlaní na izolaci od středu rovnoměrně oběma směry, až izolace přilne k povrchu nádrže bez vzduchových bublin.
3. Otvory pro nátrubky použijte jako oporu pro montáž izolace.
4. Minimálně jedna osoba přitlačuje izolaci k nádrži a zároveň konce izolace přitahuje k sobě. Druhá osoba ze strany zavírá zámek.
5. Nasaďte horní izolaci a víko.
6. Nasuňte krycí plastové rozety podle velikosti nátrubků, příp. nasaďte kryt(-y) příruby s izolací.
7. Další montáž nádrže proveďte dle předpisů pro instalaci a podle platných technických norem a ustanovení.

## Záruka na izolaci

Na izolaci je poskytována záruční doba v délce 24 měsíců. Tato záruční doba počíná běžet následující den ode dne prodeje.

- Záruka zaniká v případě, že:
  - nebyl dodržen postup uvedený v montážním návodu,
  - byl výrobek používán v rozporu s účelem, k němuž je určen.
- Záruka se nevztahuje na:
  - na opotřebení výrobku způsobené jeho obvyklým používáním,
  - poškození způsobené ohněm, vodou, elektřinou nebo jinou živelnou událostí,
  - vady způsobené užíváním v rozporu s účelem, k němuž je výrobek určen, nesprávným používáním výrobku a nedostatečnou údržbou,
  - vady vzniklé mechanickým poškozením výrobku,
  - vady vzniklé neodborným zásahem do výrobku nebo neodbornou opravou výrobku.



## **8 - Údržba nádrže**

Při údržbě nádrže, když je osazena el. topným tělesem, odpojte těleso od napájení. K čištění vnějších částí akumulační nádrže používejte navlhčený hadr a vhodný čisticí prostředek. Nikdy nepoužívejte abrazivní prostředky, rozpouštědla, přípravky na bázi ropy atd.

Zkontrolujte, že kolem spojů neprosakuje voda.

## **9 - Likvidace**

Obalový materiál je nutno zlikvidovat dle platných předpisů. Po ukončení životnosti se s výrobkem nesmí zacházet jako s domovním odpadem. Je nutné zabezpečit jeho recyklaci. Izolaci recyklujte jako plasty a ocelovou nádobu jako železný šrot.

## **10 - Záruka**

Na tento výrobek je poskytována záruka dle podmínek uvedených v tomto návodu a podle záručního listu. Záruční list je nedílnou součástí dodávky této nádrže.