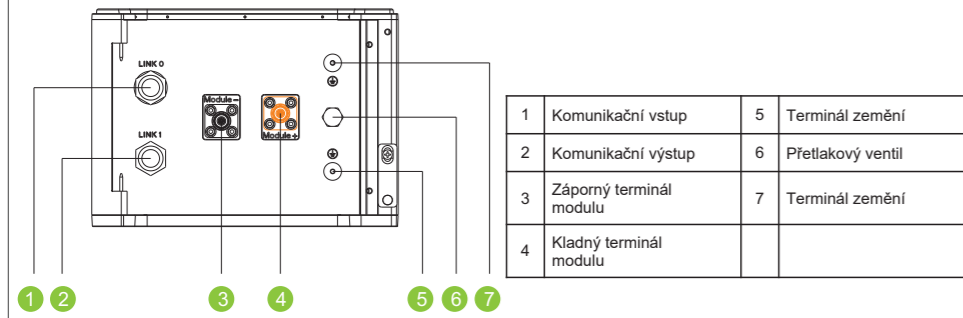
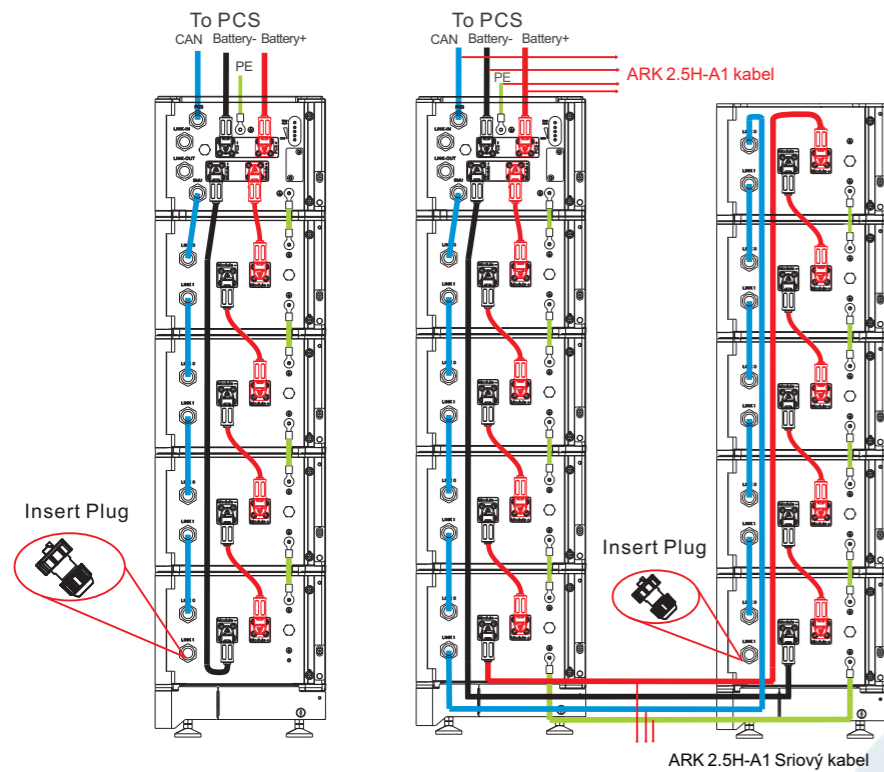


5-2 ARK 2.5H-A1 Zapojení a popis zařízení



5-3 Diagram zapojení kabeláže

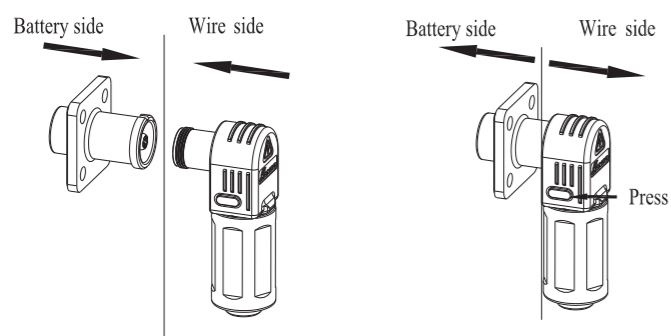


Poznámka:

1. Před instalací systému se ujistěte, že rozdíl napětí baterií je menší než 0,5 V ; .
2. Pro stejný systém se doporučuje vybrat baterii s rozdílem data výroby do 3 měsíců, jinak bude kapacita systému omezena.
3. Pokud je mezi PCS a baterií spínač, doporučuje se použít jistič se jmenovitým napětím vyšším než 750 V a jmenovitým proudem vyšším než 63 A.

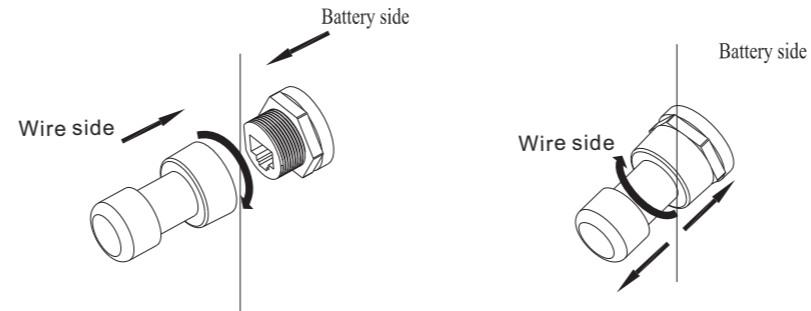
6.Zapojení terminálů

6-1 Napájecí terminál

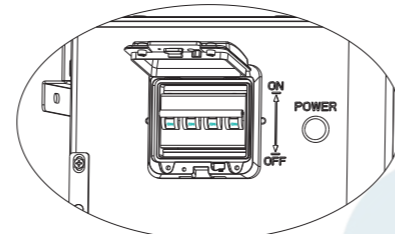


Poznámka: Stiskněte v místě označeném výše před odpojením napájecího terminálu.

6-2 Komunikační terminál

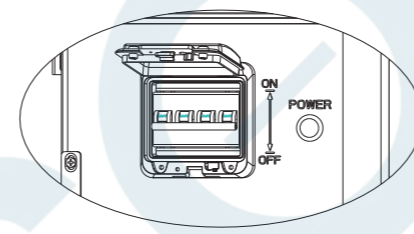


7. Ovládání spínače bateriového systému



Zapnutí bateriového systému

- a. Zapnutí bateriového systému:
Přepněte jistič do stavu "on",
poté stlačte tlačítko "POWER" na 5-6 sekund a
počkejte, až se rozsvítí kontrolka LED
bateriového systému, což znamená, že zapnutí je
dokončeno.



Vypnutí bateriového systému

- b. Vypnutí bateriového systému:
Přepnutím jističe do polohy "off" vypnete
celý bateriový systém.

8.Servis a kontakt

Shenzhen Growatt New Energy Co., Ltd
4-13/F, Building A, Sino-German(Europe) Industrial Park,
Hangcheng Ave, Bao'an District, Shenzhen, China
☎ 86 0755 2747 1942 ✉ service@ginverter.com
W:www.ginverter.com



SOLSOL

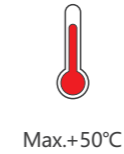
SOLSOL s.r.o.
Králova 298/4, Brno 616 00, Czech Republic
podpora@solsol.cz
www.solsol.cz

* Tento překlad slouží pouze pro Vaši referenci. V případě najsostnosti či sporů je rozhodující anglický originál.

GROWATT ARK 2.5H-A1

Stručný průvodce instalací

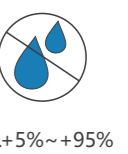
Prostředí pro instalaci



Max.+50°C



Min.-10°C

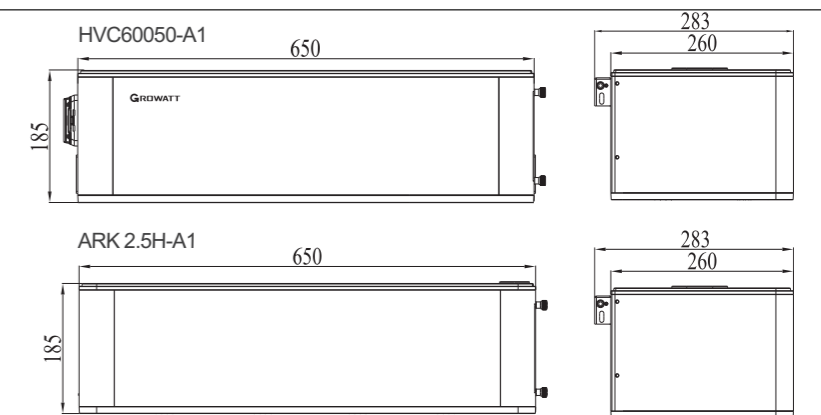


RH.+5%~+95%

Instalační nástroje

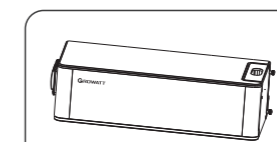


Velikost systému

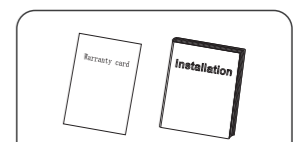


1.Kontrola

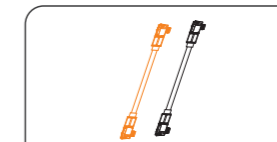
1-1 Kontrolní seznam HVC60050-A1



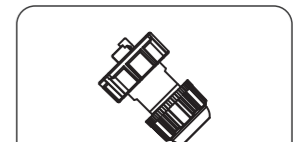
HVC60050-A1 x1



Záruční karta 1x
Rychlý instalační manuál 1x

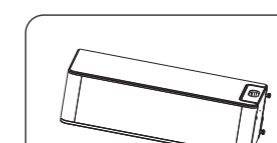


Napájecí kabel (k baterií) x1

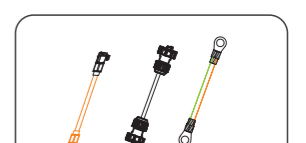


Zástrčka 1x

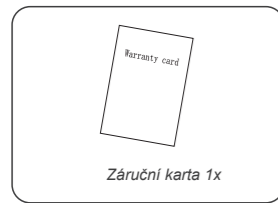
1-2 Kontrolní seznam ARK 2.5H-A1



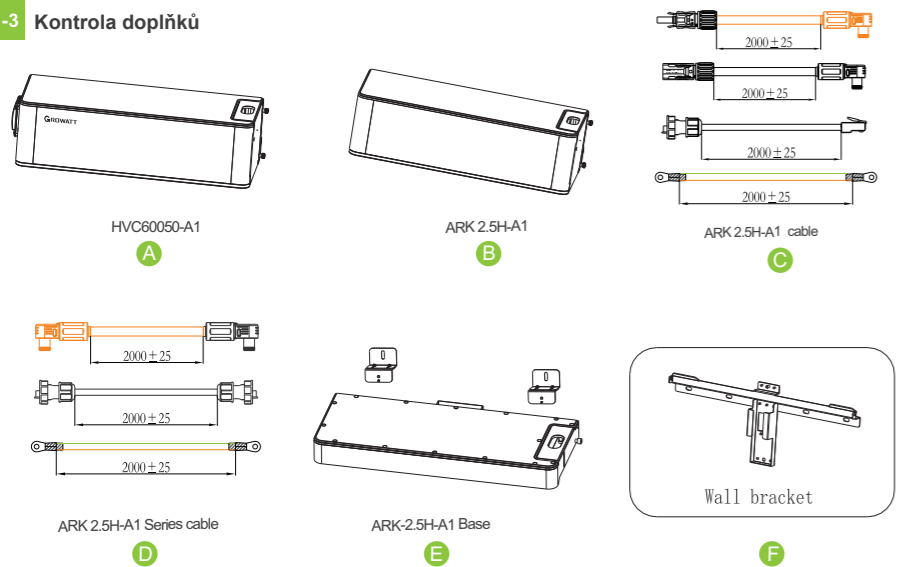
ARK2.5H-A1 x1



Sériový kabel x1



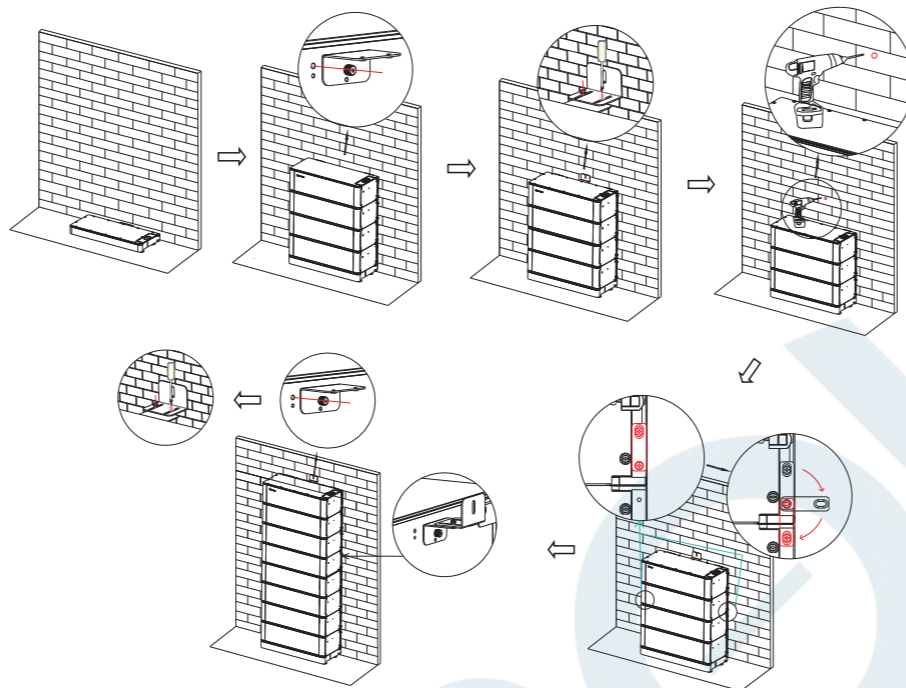
1-3 Kontrola doplňků



| Metoda instalace | Složení |
|---|-------------|
| Standardní nástěnná instalace | A+B+C+F*n |
| Standardní zemní instalace | A+B+C+E |
| Nástěnný bateriový systém ve dvou řadách | A+B+C+D+F*n |
| Zemní instalace bat. systému ve dvou řadách | A+B+C+D+E*2 |

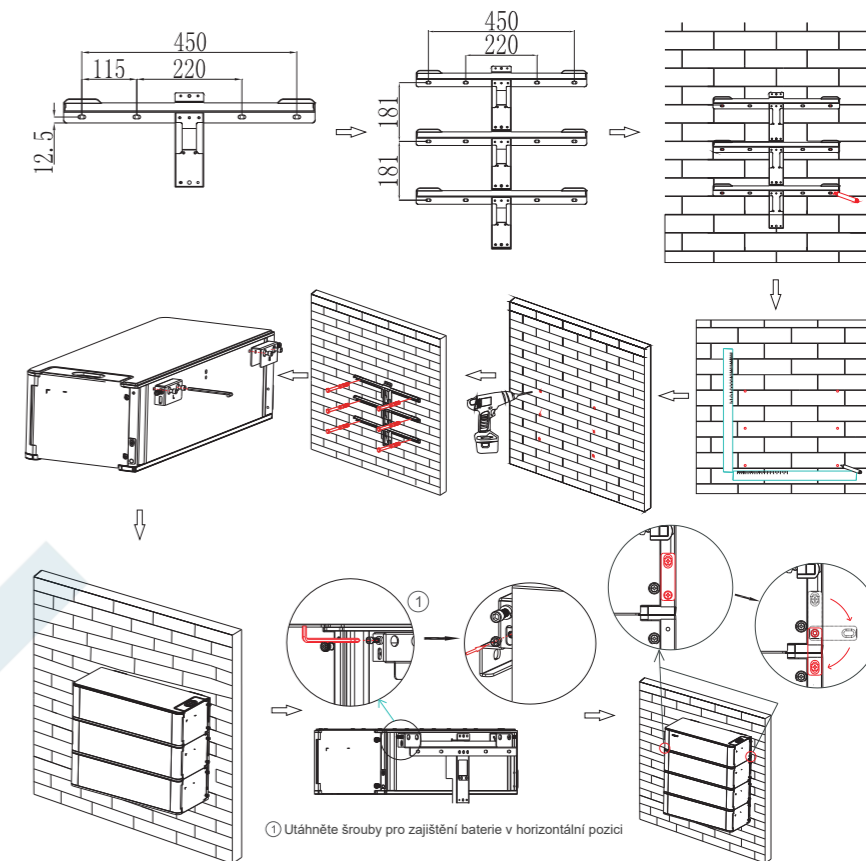
Poznámka: Montáž na stěnu, jedna baterie s jednou nástěnnou konzolí.

2-2 Postup instalace



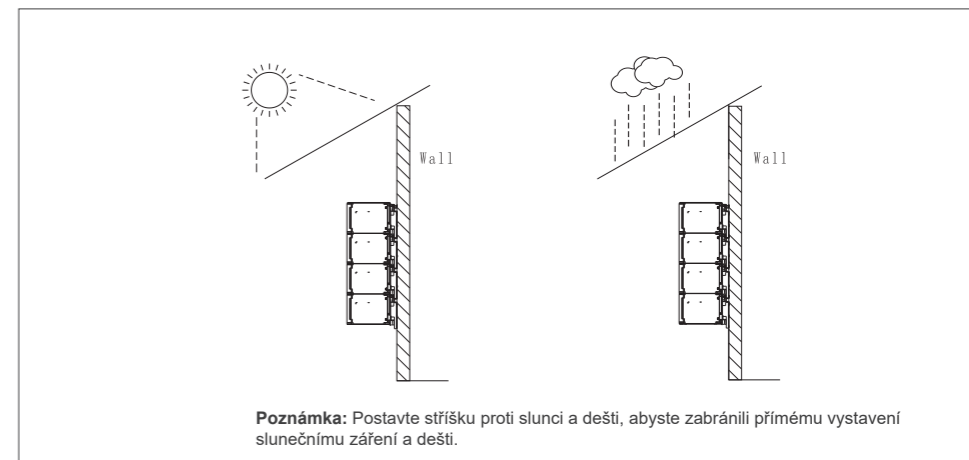
Poznámka: Bezpečnostní díl je třeba nainstalovat na horní baterie, avšak jakmile je počet baterií vyšší než 7, je třeba do prostřední baterie nainstalovat ještě jeden bezpečnostní díl, který je uveden v posledním kroku.

3-2 Postup instalace



① Utáhněte šrouby pro zajištění baterie v horizontální pozici

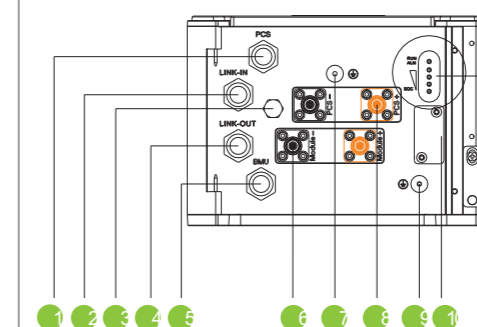
4. Instalační prostředí



Poznámka: Postavte stříšku proti slunci a dešti, abyste zabránili přímému vystavení slunečnímu záření a dešti.

5. Zapojení vodičů

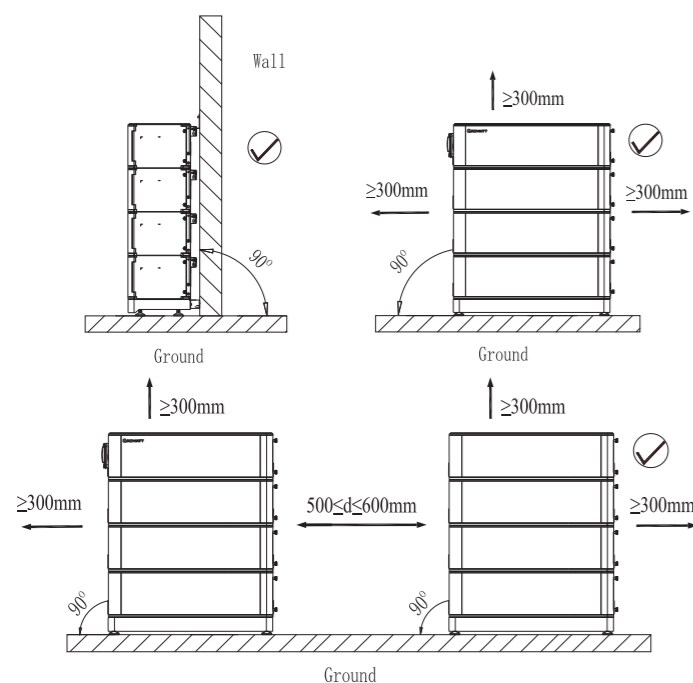
5-1 HVC 60050-A1 Informace o rozhraní



| | | | |
|---|------------------------------|----|--------------------------|
| 1 | Komunikace s PCS | 7 | Zemnicí terminál |
| 2 | Paralelní komunikační vstup | 8 | Terminál připojený k PCS |
| 3 | Přetlakový ventil | 9 | Zemnicí terminál |
| 4 | Paralelní komunikační výstup | 10 | USBrozhraní |
| 5 | Komunikace s baterií | 11 | LED indikátor stavu |
| 6 | Terminál připojený k baterií | | |

2. Zemní instalace s base

2-1 Požadavky na umístění instalace

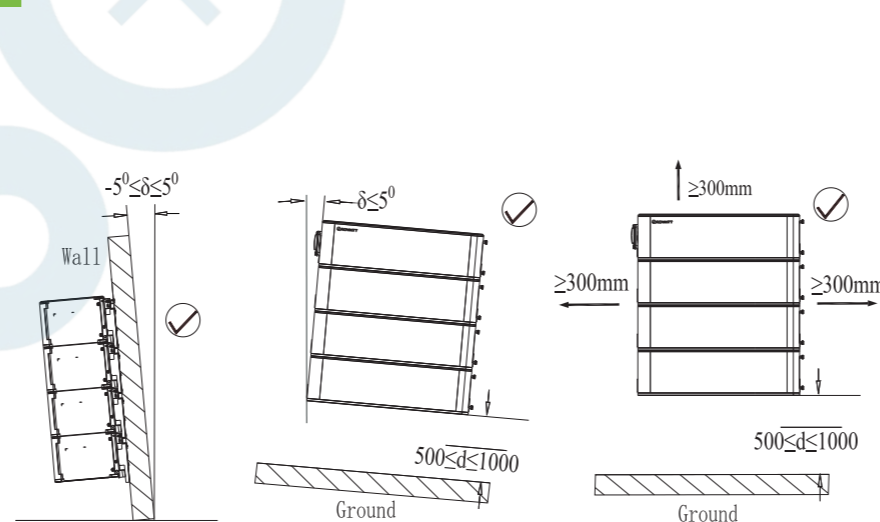


Pozemní (dvouřadá instalace)

Poznámka: 1. Pokud použijete více než 4 baterie, doporučuje se montáž na základnu.
2. Maximální počet stohovaných baterií pro pozemní instalace na základnu je deset. Pokud je počet baterií vyšší než šest doporučujeme je instalovat ve dvou řadách.

3. Nástěnná instalace

3-1 Požadavky na umístění instalace



Poznámka: Počet nástěnných baterií by neměl překročit čtyři. Ujistěte se, že nosnost stěny přesahuje 150 kg.