

SMĚŠOVACÍ VENTILY A POHONY



Čtyřcestný směšovací ventil LK841

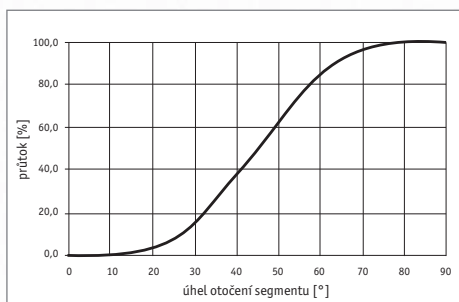
Směšovací ventily s otočným vnitřním segmentem určené do solárních a otopných systémů s vodou nebo s nemrznoucí směsí pro otopné a solární systémy a tepelná čerpadla.

V pracovní oblasti (od 30° do 60° otočení vnitřního segmentu) mají lineární průtočnou charakteristiku.

K ventilům je možné použít všechny námi dodávané servopohony.

Ventily je možné snadno přestavět na levé nebo pravé provedení pro použití v různých pozicích otopného systému.

Průtočná charakteristika



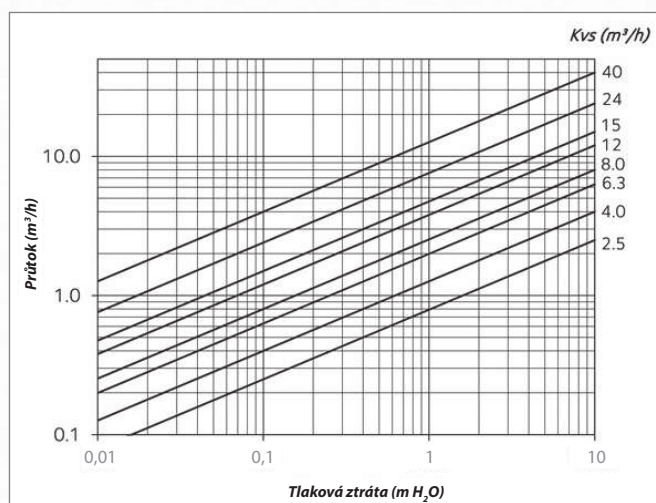
Technické údaje

MAX. PRACOVNÍ TLAK	10 bar
PRACOVNÍ TEPLOTA KAPALINY	-10 až 110 °C

MATERIÁLY

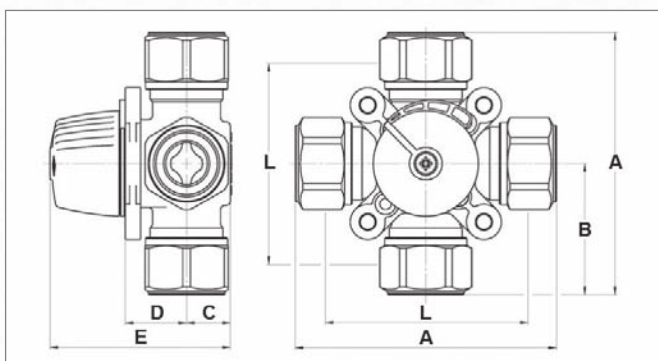
TĚLO VENTILU	mosaz
VŘETENO VENTILU	mosaz
SRDCE VENTILU	mosaz

Tlaková ztráta ventilu



Rozměry a typy

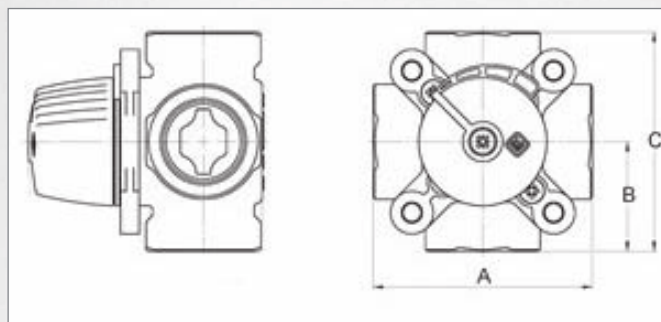
LK841 s Cu připojením



PŘIPOJENÍ	mm	15	18	22	28	28
A	mm	114	114	114	120	120
B	mm	57	57	57	60	60
C	mm	20	20	20	20	20
D	mm	28	28	28	28	28
E	mm	82	82	82	82	82
L	mm	80	80	80	80	80
HMOTNOST	kg	1,0	1,2	1,0	1,0	1,0
Kvs	m³/h	2,5	2,5	2,5	4,0	6,3
OBJEDNACÍ KÓD	--	15777	15778	15779	15780	15781

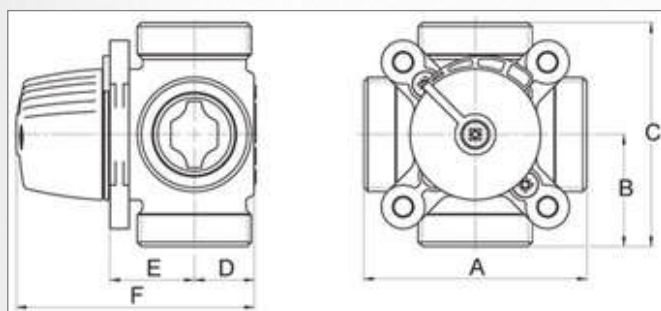
Rozměry a typy

LK841 s vnitřním závitem



PŘIPOJENÍ	--	1/2" F	3/4" F	3/4" F	1" F	1" F	5/4" F	6/4" F	2" F
A	mm	80	80	80	82	82	84	118	127
B	mm	40	40	40	41	41	42	59	63,5
C	mm	80	80	80	82	82	84	118	127
HMOTNOST	kg	0,7	0,7	0,7	0,7	0,8	0,9	2,3	2,7
MAX ROZDÍL TLAKŮ V OBOU SMĚRECH	m H ₂ O	5	5	5	5	5	5	5	5
Kvs	m³/h	2,5	4,0	6,3	8,0	12,0	15,0	24,0	40,0
OBJEDNACÍ KÓD	--	14859	14864	14863	14862	10631	10828	12664	12665

LK841 s vnějším závitem



PŘIPOJENÍ	--	3/4" M	1" M	1" M	5/4" M	5/4" M	6/4" M
A	mm	80	80	80	82	82	84
B	mm	40	40	40	41	41	42
C	mm	80	80	80	82	82	84
D	mm	20	20	20	22	22	24
E	mm	28	28	28	31	31	32
F	mm	82	82	82	87	87	90
HMOTNOST	kg	0,7	0,7	0,7	0,8	0,8	0,9
MAX ROZDÍL TLAKŮ V OBOU SMĚRECH	m H ₂ O	5	5	5	5	5	5
Kvs	m³/h	2,5	4,0	6,3	8,0	12,0	15,0
OBJEDNACÍ KÓD	--	14829	14830	14831	14832	14833	14834