

DVOUCESTNÉ ZÓNOVÉ VENTILY

Dvoucestný zónový kulový ventil VZK

Zónové kulové ventily určené do otopných nebo solárních systémů s vodou nebo s nemrznoucí směsí a do systémů s pitnou vodou.

Ventil je vybaven pohonem s **dvoubodovým ovládním (SPST)**. Pohon lze sejmout bez nutnosti demontáže ventilu. Ventil nelze instalovat do polohy pohonem dolů.

Do ventilu musí být přivedena pracovní nula, trvalá fáze a ovládací fáze. Bez ovládací fáze je ventil uzavřen, po přivedení ovládací fáze se ventil do 30 sekund plně otevře.

Ventil lze ručně nastavit otočením pohonu (po odstranění spony se vysune).

Ventil je vybaven antiblokovací funkcí - pokud se při uzavírání koule ventilu zablokuje např. díky nečistotě ve ventilu, pohon automaticky změní směr otáčení a uzavře ventil na opačnou stranu.



TECHNICKÉ ÚDAJE

MAX. PRACOVNÍ TLAK	16 bar
MAX. ROZDÍL TLAKŮ	10 bar
PRACOVNÍ TEPLOTA KAPALINY	až 110 °C

MATERIÁLY

TĚLO VENTILU	mosazné, kované, poniklované
VŘETENO VENTILU	poniklovaná mosaz
KOULE VENTILU	chromovaná mosaz
O-KROUŽEK	FPM
PŘÍVODNÍ KABEL	PVC

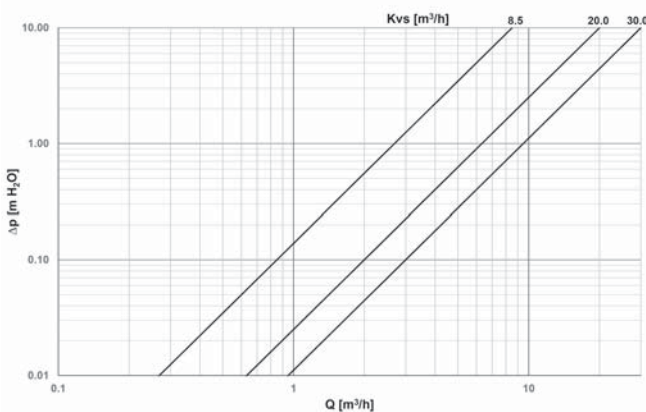
POHON

NAPÁJECÍ NAPĚTÍ	230 V 50 Hz
PŘÍKON	7 W
PROUD	30 mA
KRYTÍ DLE ČSN EN 60529	IP 44
OCHRANNÁ TŘÍDA DLE ČSN EN 61140 ed.2	II

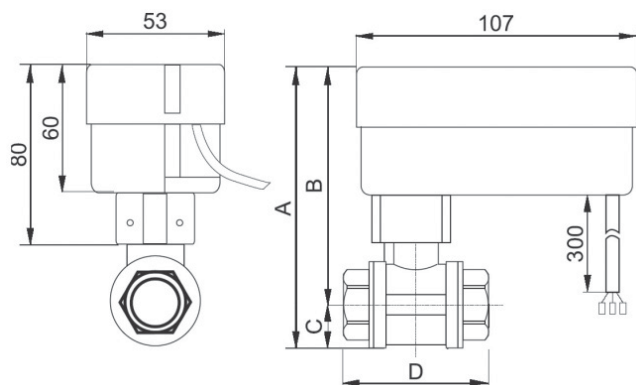
NAPÁJECÍ KABEL

PRŮŘEZ	4 × 0,5 mm ²
DÉLKA	0,3 m

TLAKOVÁ ZTRÁTA VENTILU



ROZMĚRY A TYPY



		VZK 215-230-1P	VZK 220-230-1P	VZK 225-230-1P
PŘIPOJENÍ	--	1/2" F	3/4" F	1" F
A	mm	126,0	129,0	137,0
B	mm	108,5	109,5	113,5
C	mm	17,5	19,5	23,5
D	mm	63	57	68
HMOTNOST	kg	0,68	0,65	0,81
KVS	m ³ /h	8,5	20,0	30,0
OBJEDNACÍ KÓD	--	11288	10344	11289

ELEKTRICKÉ ZAPOJENÍ

