

# DVOUCESTNÉ ZÓNOVÉ VENTILY

## Dvoucestný zónový šoupátkový ventil LK525

Zónové ventily šoupátkové určené do otopných nebo solárních systémů s vodou nebo s nemrzoucí směsí.

Ventil je vybaven pohonem s **dvoubodovým ovládáním (SPST)**. Je dodáván včetně přívodního 1 m dlouhého 3žilového kabelu. Ventil nelze instalovat do polohy pohonem dolů.

Do ventilu musí být přivedena pracovní nula, trvalá fáze a ovládací fáze. Bez ovládací fáze je ventil uzavřen, po přivedení ovládací fáze se ventil do **12 sekund plně otevře** (neplatí pro ventily 12874 a 12875).



### TECHNICKÉ ÚDAJE

MAX. PRACOVNÍ TLAK	10 bar
MAX. ROZDÍL TLAKŮ	10 bar
PRACOVNÍ TEPLOTA KAPALINY	5 až 80 °C (120 °C s nastavcem - obj. kód 11278)

### MATERIÁLY

TĚLO VENTILU	mosazné, kované
SRDCE VENTILU	PPS kompozit
VŘETENO VENTILU	PPS kompozit
PŘÍVODNÍ KABEL	PVC

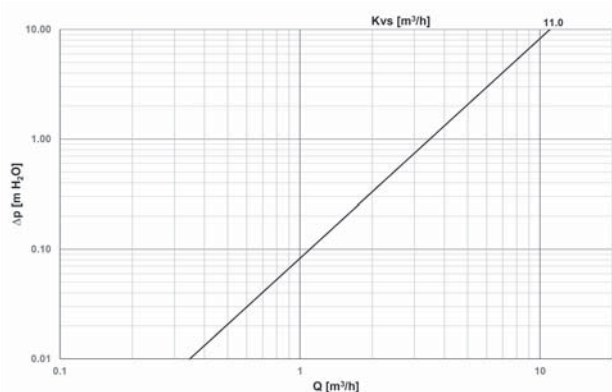
### POHON

NAPÁJECÍ NAPĚTÍ	230 V 50 Hz
PŘÍKON	7 W
PROUD	30 mA
KRYTÍ DLE ČSN EN 60529	IP 40
OCHRANNÁ TŘÍDA DLE ČSN EN 61140 ed.2	II

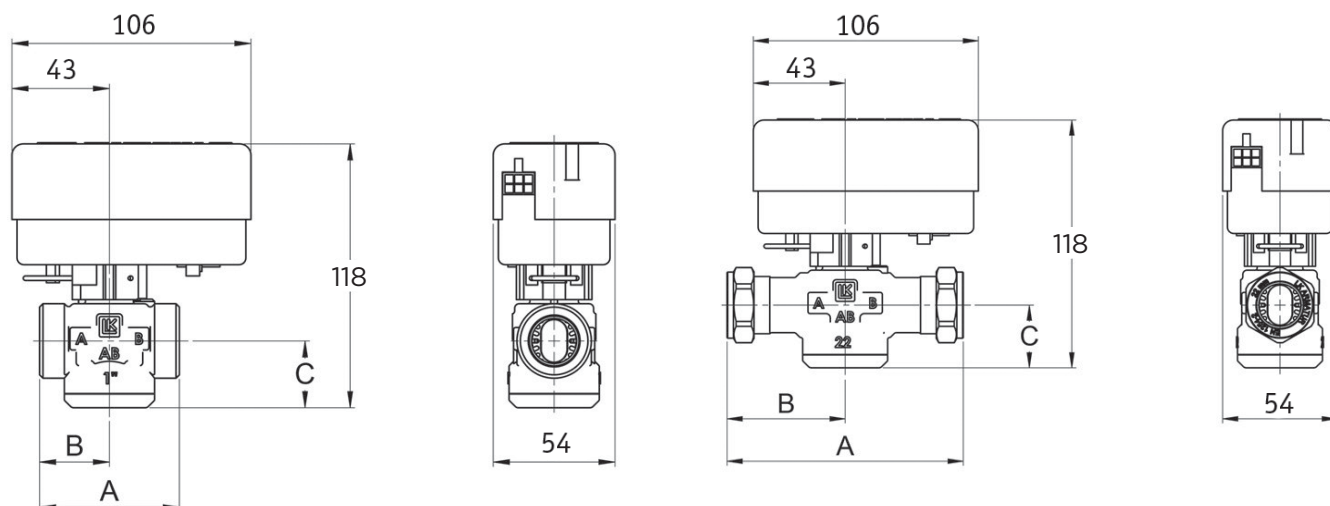
### NAPÁJECÍ KABEL

PRŮŘEZ	3× 0,75 mm <sup>2</sup>
DÉLKA	1 m

### TLAKOVÁ ZTRÁTA VENTILU



## ROZMĚRY A TYPY



PŘIPOJENÍ	--	1" M	5/4" M	1" M	5/4" M	Cu22	Cu28
A	mm	62	74	62	74	110	110
B	mm	31	37	31	37	55	55
C	mm	30	30	30	30	30	30
HMOTNOST	kg	0,6	0,6	0,6	0,6	0,4	0,6
STAV BEZ NAPÁJENÍ	--	otevřeno	otevřeno	zavřeno	zavřeno	otevřeno	otevřeno
KVS	m <sup>3</sup> /h	11,0	11,0	11,0	11,0	11,0	11,0
OBJEDNACÍ KÓD	--	12874	12875	16283	16284	14896	14897

## ELEKTRICKÉ ZAPOJENÍ

