

OCHRANA KOTLE PROTI PŘEHŘÁTÍ

Dochlazovací ventily dvoucestné

DBV1 v izolaci

Termostatický ventil

Termostatický ventil určený pro dochlazení kotlů na tuhá paliva **bez dochlazovacího výměníku**. Při dosažení teploty 97 °C otevře ventil přívod chladicí vody z vodovodního řádu. Ta kotel ochladí, a tím zabrání jeho přehřátí. Horká voda se vypouští do kanalizace.

Pro správnou funkci je nutné ventil umístit tam, kde je při přehřátí kotle teplota nejvyšší – obvykle přímo v horní části kotle nebo na výstupním potrubí v těsné blízkosti kotle.

Termostatické členy od renomovaného francouzského výrobce jsou umístěny přímo v otopné vodě, díky tomu je **reakce na změny teploty otopné vody prakticky okamžitá**. Ventil má knoflík pro manuální otevření (podobně jako pojistné ventily).

Každý ventil prochází ve výrobě kontrolou správné funkce.



TECHNICKÉ ÚDAJE

OTEVÍRACÍ TEPLOTA VENTILU	97 ± 2 °C
MAX. PRACOVNÍ TLAK OTOPNÉ KAPALINY	4 bar
MAX. PRACOVNÍ TLAK STUDENÉ VODY	6 bar
PŘIPOJENÍ TRUBEK	vnější závit G 3/4"
PŘIPOJENÍ NA ZDROJ TEPLA	vnější kuželový závit R 3/4"
HMOTNOST	0,70 kg

TYPY

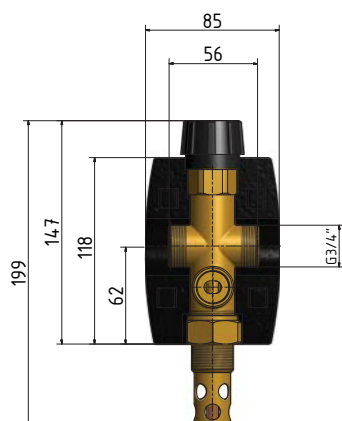
OBJEDNACÍ KÓD

DBV1 v izolaci	16912
DBV1 v T-kusu 6/4"F v izolaci	16913

Ventil je patentován v řadě evropských zemí.



ROZMĚRY



ZAPOJENÍ VENTILU DO SYSTÉMU

