

ČERPADLOVÉ SKUPINY JEDNOTRUBKOVÉ PRO SMĚŠOVANÉ OTOPNÉ OKRUHY

Čerpadlové skupiny se směšováním CSE MIX W

Jednotrubková izolovaná čerpadlová skupina s nízkoenergetickým oběhovým čerpadlem Wilo určená pro řízení výstupní teploty směšovaného okruhu, nebo teploty vratné vody do kotle pomocí externího regulátoru. Provedení na pravou trubku, možno přestavit na provedení na levou trubku.



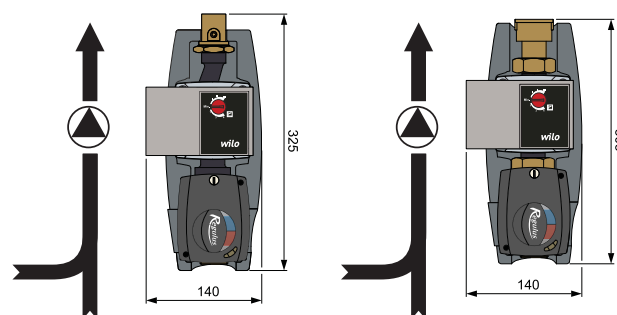
TECHNICKÉ ÚDAJE

PRACOVNÍ TEPLOTA KAPALINY	5 - 95 °C
POHON SMĚŠOVACÍHO VENTILU	3bodové ovládání, 120 s, 5 Nm
NAPÁJENÍ	230 V, 50 Hz

KOMPONENTY

- Oběhové čerpadlo Wilo
- Připojovací kabel čerpadla
- Směšovací ventil
- Pohon směšovacího ventilu včetně kabelu
- Elegantní izolace pro minimální tepelné ztráty

ROZMĚRY



TYPY	CSE MIX W6 1M	CSE MIX W6 1F	CSE MIX W8 1M	CSE MIX W8 5/4F	CSE MIX W-PWM 1F
PŘIPOJOVACÍ ROZMĚR	1" (2x M, 1x F)*	1" (3x F)	1" (2x M, 1x F)*	5/4" (3x F)	1" (3x F)
ČERPADLO	PARA 25/6 SC	PARA 25/6 SC	PARA 25/8 SC	PARA 25/8 SC	PARA 25/8 iPWM1
ŘÍZENÍ ČERPADLA	ON/OFF (Δp -c / Δp -v / I,II,II)	ON/OFF (Δp -c / Δp -v / I,II,II)	ON/OFF (Δp -c / Δp -v / I,II,II)	ON/OFF (Δp -c / Δp -v / I,II,II)	ON/OFF (max.otáččky) nebo PWM1
MAX. DOPRAVNÍ VÝŠKA	6,7 m	6,7 m	8,4 m	8,4 m	8,4 m
K_{vs} SMĚŠOVACÍHO VENTILU	6,3 m ³ /h	10 m ³ /h	6,3 m ³ /h	16 m ³ /h	10 m ³ /h
OBJEDNACÍ KÓD	18730	18317	17980	18524	18128
OBJEDNACÍ KÓD BEZ POHONU	-	18731	-	18732	-
OBJEDNACÍ KÓD S TEPLoměREM	-	18553	-	-	-

* vnitřní závit je na straně u výstupu z oběhového čerpadla

Pohony vybírejte na straně 25.