

# ČERPADLOVÉ SKUPINY JEDNOTRUBKOVÉ PRO SMĚŠOVANÉ OTOPNÉ OKRUHY

## Čerpadlové skupiny se směřováním CSE MIX G

Jednotrubková izolovaná čerpadlová skupina s nízkoenergetickým oběhovým čerpadlem Grundfos určená pro řízení výstupní teploty směšovaného okruhu, nebo teploty vratné vody do kotle pomocí externího regulátoru. Provedení na pravou trubku, možno přestavit na provedení na levou trubku.



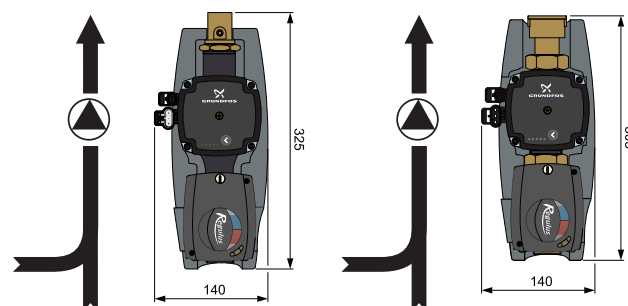
### TECHNICKÉ ÚDAJE

PRACOVNÍ TEPLOTA KAPALINY	5 - 95 °C
POHON SMĚŠOVACÍHO VENTILU	3bodové ovládání, 120 s, 5 Nm
NAPÁJENÍ	230 V, 50 Hz

### KOMPONENTY

- Oběhové čerpadlo Grundfos
- Připojovací kabel čerpadla
- Směšovací ventil
- Pohon směšovacího ventilu včetně kabelu
- Eleganční izolace pro minimální tepelné ztráty

### ROZMĚRY



### TYPY

	CSE MIX G 1M	CSE MIX G 1F	CSE MIX G 5/4F
PŘIPOJOVACÍ ROZMĚR	1" (2x M, 1x F)*	1" (3x F)	5/4" (3x F)
ČERPADLO	UPM3 AUTO 25-60	UPM3 AUTO 25-60	UPM3 FLEX AS 25-75
ŘÍZENÍ ČERPADLA	ON/OFF ( $\Delta p$ -c / $\Delta p$ -v / I,II,III)	ON/OFF ( $\Delta p$ -c / $\Delta p$ -v / I,II,III)	ON/OFF (I,II,III) nebo PWM-A
MAX. DOPRAVNÍ VÝŠKA	6 m	6 m	7,5 m
$K_{vs}$ SMĚŠOVACÍHO VENTILU	6,3 m <sup>3</sup> /h	10 m <sup>3</sup> /h	16 m <sup>3</sup> /h
OBJEDNACÍ KÓD	19110	19106	16402
OBJEDNACÍ KÓD BEZ POHONU	-	19102	18753

\* vnitřní závit je na straně u výstupu z oběhového čerpadla

Pohony vybírejte na straně 25.