

# OCHRANA PROTI KOROZI A ZANÁŠENÍ KOTLE

## Termostatické ventily s automatickým vyvažováním bypassu



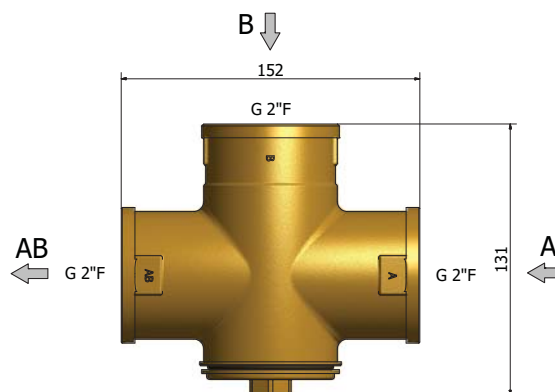
### TSV8B

#### Ventily pro řízení teploty zpátečky s automatickým vyvažováním bypassu

Termostatické směšovací ventily řady TSV B směšují chladnou vodu, která se vrací z otopného systému či akumulční nádrže, s horkou vodou z výstupu kotle a **udržují tak vratnou vodu do kotle** (a tím i jeho teplosměnné plochy) na teplotě, při které **nedochází ke kondenzaci vodních par**. Kotel tak pracuje s vyšší účinností a prodlužuje se jeho životnost.

Ventil má automatické vyvažování bypassu. Přesná regulace zabráňuje přehřívání kotle a ve správně zapojeném systému udržuje za všech teplot stejný průtok kotlem. Při omezení průtoku jedním vstupem současně druhý vstup otvírá.

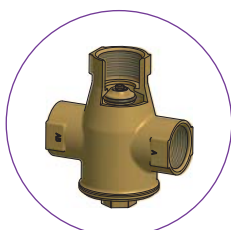
### ROZMĚRY



### TYPY

		TSV8B 45	TSV8B 55	TSV8B 65
OTEVÍRACÍ TEPLOTA VENTILU	°C	45	55	65
JMENOVI TÁ SVĚTL OST	-	DN50	DN50	DN50
PŘIPOJOVACÍ ROZMĚR	--	G 2" F	G 2" F	G 2" F
$K_{vs}$ z A do AB	m <sup>3</sup> /h	15,8	15,8	15,8
$K_{vs}$ z B do AB	m <sup>3</sup> /h	11,1	11,1	11,1
HMOTNOST	kg	1,85	1,85	1,85
OBJEDNACÍ KÓD	--	12977	12978	12979

### ZAPOJENÍ VENTILU DO SYSTÉMU



Ventil TSVB s automatickým vyvažováním bypassu

