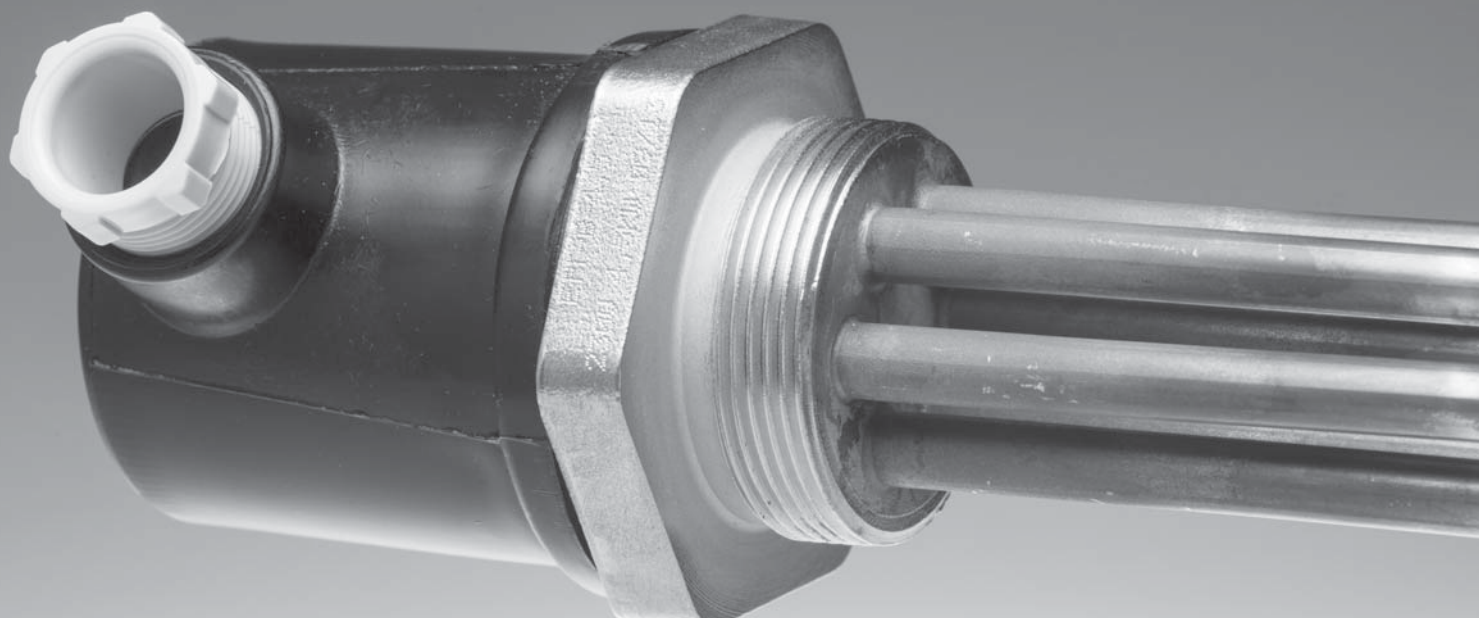


ELEKTRICKÁ TOPNÁ TĚLESA



- do koupelnových radiátorů
- do akumulčních nádrží
- do zásobníků TV
- do elektrokotlů



OBSAH

- 4 - 8** ELEKTRICKÁ TOPNÁ TĚLESA G 1/2”
pro koupelňové radiátory



- 10 - 11** ELEKTRICKÁ TOPNÁ TĚLESA G 6/4“
pro akumulční nádrže a zásobníky TV



- 12 - 19** ELEKTRICKÁ TOPNÁ TĚLESA G 6/4“ S TERMOSTATY
pro akumulční nádrže a zásobníky TV



- 20** ELEKTRICKÁ TOPNÁ TĚLESA M 48×2
pro elektrokotle



- 22 - 23** PŘEHLED TĚLES A JEJICH POUŽITÍ

- 24** ELEKTRICKÁ TOPNÁ TĚLESA NA ZAKÁZKU

ELEKTRICKÁ TOPNÁ TĚLESA G 1/2“ do zásuvky

Výkony: 200 - 1350 W

Použití: koupelnové radiátory



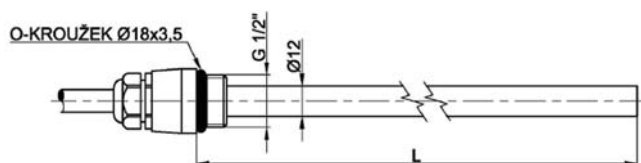
Elektrická topná tělesa Z-ZT

Elektrická odporová tělesa určená pro ohřev stojaté i proudící vody nebo nemrznoucí směsi a nebo teplotnosného oleje v koupelnových otopných tělesech.

Tělesa se instalují v libovolné poloze kromě svislé polohy s elektrickým přívodem nahoře. Připojují se do zásuvky krouceným kabelem s unischuko vidlicí.

Pro spínání těles podle teploty v místnosti je možné využít zásuvkové termostaty TZ33 nebo TZT63. Tělesa nejsou vybavena prostorovým termostatem.

ROZMĚRY A TYPY



TECHNICKÉ ÚDAJE

| | |
|--------------------------------------|---------------------------------|
| TOPNÉ TĚLESO | nerezavějící ocel AISI A304 |
| PŘIPOJOVACÍ ZÁVIT | G 1/2" M |
| TĚLO TOPNÉHO TĚLESA | mosaz - chromovaná |
| NAPÁJECÍ NAPĚTÍ | 230 V 50 Hz |
| ELEKTRICKÉ PŘIPOJENÍ | 1/N/PE AC 230V |
| KRYTÍ DLE ČSN EN 60529 | IP 44 |
| OCHRANNÁ TŘÍDA DLE ČSN EN 61140 ed.2 | I |
| TERMOSTAT PROVOZNÍ | pevně nastavený, automat. reset |
| TEPLOTA VYPNUTÍ | 80 ± 5 °C |
| TEPLOTA SEPNUTÍ | 35 ± 15 °C |
| TERMOSTAT BEZPEČNOSTNÍ | pevně nastavený, bez resetu |
| TEPLOTA VYPNUTÍ | 110 +0/-5 °C |
| KABEL | |
| PRŮŘEZ | 3× 0,75 mm ² |
| DĚLKA | 3m |
| KABELOVÁ VÝVODKA | Pg9 |

| MODEL | | Z-ZT 200 | Z-ZT 300 | Z-ZT 400 | Z-ZT 500 | Z-ZT 600 | Z-ZT 700 | Z-ZT 800 | Z-ZT 900 | Z-ZT 1000 | Z-ZT 1200 | Z-ZT 1350 |
|------------------------|----|----------|----------|----------|----------|----------|----------|----------|----------|-----------|-----------|-----------|
| JMENOVÝ VÝKON | W | 200 | 300 | 400 | 500 | 600 | 700 | 800 | 900 | 1000 | 1200 | 1350 |
| JMENOVÝ PROUD | A | 0,9 | 1,3 | 1,8 | 2,2 | 2,6 | 3,0 | 3,5 | 3,9 | 4,4 | 5,2 | 5,9 |
| DĚLKA TĚLESA (L) ± 5mm | mm | 318 | 395 | 435 | 535 | 585 | 685 | 735 | 835 | 885 | 1045 | 1135 |
| OBJEDNACÍ KÓD | -- | 11950 | 7145 | 7146 | 7585 | 7586 | 7587 | 7147 | 7148 | 7590 | 7591 | 8402 |

PŘÍSLUŠENSTVÍ

T-kus G 1/2" FFM - pro instalaci topného tělesa do radiátoru zapojeného do teplovodní otopné soustavy - **obj. kód: 7926**



Zásuvkový termostat Regulus TZ33 - **obj. kód: 6295**



Termostat spíná či vypíná topné těleso tak, aby teplota v místnosti dosáhla hodnoty zvolené otočným ovladačem.

Požadovaná teplota se nastavuje otáčením ovladače termostatu.

Zásuvkový termostat Regulus TZT63 - **obj. kód: 8269**



Termostat se dvěma režimy:

- běžný - spíná či vypíná topné těleso tak, aby teplota v místnosti dosáhla zvolené hodnoty
- s časovačem - po zapnutí hřeje těleso po nastavenou dobu (15 min. až 5 hodin). LCD displej zobrazuje teplotu v místnosti a odpočítávaný čas do vypnutí funkce časového spínače.

ELEKTRICKÁ TOPNÁ TĚLESA G 1/2“ do zásuvky, s vypínačem

Výkony: 300 - 1350 W

Použití: koupelnové radiátory



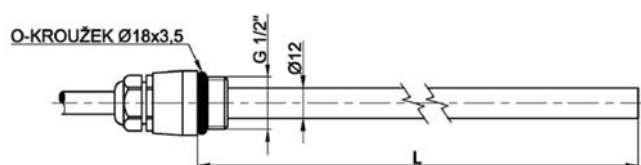
Elektrická topná tělesa Z-ZTV

Elektrická odporová tělesa určená pro ohřev stojaté i proudící vody nebo nemrznoucí směsi a nebo teplotnosného oleje v koupelnových otopných tělesech.

Tělesa se instalují v libovolné poloze kromě svislé polohy s elektrickým přívodem nahoře. Připojují se do zásuvky krouceným kabelem s unischuko vidlicí s vypínačem.

Pro spínání těles podle teploty v místnosti je možné využít zásuvkové termostaty TZ33 nebo TZT63. Tělesa nejsou vybavena prostorovým termostatem.

ROZMĚRY A TYPY



TECHNICKÉ ÚDAJE

| | |
|--------------------------------------|---------------------------------|
| TOPNÉ TĚLESO | nerezavějící ocel AISI A304 |
| PŘIPOJOVACÍ ZÁVIT | G 1/2" M |
| TĚLO TOPNÉHO TĚLESA | mosaz - chromovaná |
| NAPÁJECÍ NAPĚTÍ | 230 V 50 Hz |
| ELEKTRICKÉ PŘIPOJENÍ | 1/N/PE AC 230V |
| KRYTÍ DLE ČSN EN 60529 | IP 44 |
| OCHRANNÁ TŘÍDA DLE ČSN EN 61140 ed.2 | I |
| TERMOSTAT PROVOZNÍ | pevně nastavený, automat. reset |
| TEPLOTA VYPNUTÍ | 80 ± 5 °C |
| TEPLOTA SEPNUTÍ | 35 ± 15 °C |
| TERMOSTAT BEZPEČNOSTNÍ | pevně nastavený, bez resetu |
| TEPLOTA VYPNUTÍ | 110 +0/-5 °C |
| KABEL | |
| PRŮŘEZ | 3× 0,75 mm ² |
| DĚLKA | 3 m |
| KABELOVÁ VÝVODKA | Pg9 |

| MODEL | | Z-ZTV 300 | Z-ZTV 400 | Z-ZTV 500 | Z-ZTV 600 | Z-ZTV 700 | Z-ZTV 800 | Z-ZTV 900 | Z-ZTV 1000 | Z-ZTV 1200 | Z-ZTV 1350 |
|------------------------|----|--------------|--------------|--------------|--------------|--------------|--------------|--------------|---------------|---------------|---------------|
| JMENOVIÝ VÝKON | W | 300 | 400 | 500 | 600 | 700 | 800 | 900 | 1000 | 1200 | 1350 |
| JMENOVIÝ PROUD | A | 1,3 | 1,8 | 2,2 | 2,6 | 3,0 | 3,5 | 3,9 | 4,4 | 5,2 | 5,9 |
| DĚLKA TĚLESA (L) ± 5mm | mm | 395 | 435 | 535 | 585 | 685 | 735 | 835 | 885 | 1045 | 1135 |
| OBJEDNACÍ KÓD | -- | 13426 | 13427 | 13428 | 13429 | 13430 | 13431 | 13432 | 13433 | 13434 | 13435 |

PŘÍSLUŠENSTVÍ

T-kus G 1/2" FFM – pro instalaci topného tělesa do radiátoru zapojeného do teplovodní otopné soustavy - **obj. kód: 7926**



Zásuvkový termostat Regulus TZ33 - **obj. kód: 6295**



Termostat spíná či vypíná topné těleso tak, aby teplota v místnosti dosáhla hodnoty zvolené otočným ovladačem.

Požadovaná teplota se nastavuje otáčením ovladače termostatu.

Zásuvkový termostat Regulus TZT63 - **obj. kód: 8269**



Termostat se dvěma režimy:

- běžný - spíná či vypíná topné těleso tak, aby teplota v místnosti dosáhla zvolené hodnoty
- s časovačem - po zapnutí hřeje těleso po nastavenou dobu (15 min. až 5 hodin). LCD displej zobrazuje teplotu v místnosti a odpočítávaný čas do vypnutí funkce časového spínače.

ELEKTRICKÁ TOPNÁ TĚLESA G 1/2“ se zásuvkovým termostatem a T-kusem

Výkony: 300 - 1350 W

Použití: koupelnové radiátory



Elektrická topná tělesa Z-SKVT

Elektrická odporová tělesa určená pro ohřev stojaté i proudící vody nebo nemrzoucí směsi a nebo teplotnosného oleje v koupelnových topných tělesech.

Tělesa se instalují v libovolné poloze kromě svislé polohy s elektrickým přívodem nahoře. Připojují se do zásuvky krouceným kabelem s unischuko vidlicí.

Tělesa jsou dodávána v sadě se zásuvkovým termostatem TZ33 a T-kusem G 1/2“ FFM – pro instalaci topného tělesa do radiátoru zapojeného do klasické teplovodní otopné soustavy.



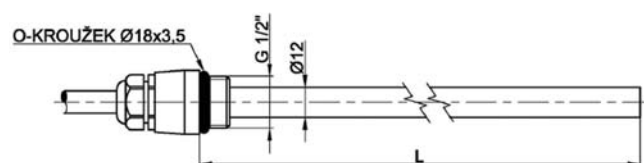
Termostat spíná či vypíná topné těleso tak, aby teplota v místnosti dosáhla hodnoty zvolené otočným ovladačem.

Požadovaná teplota se nastaví otáčecím ovladačem termostatu.

TECHNICKÉ ÚDAJE

| | |
|--------------------------------------|---------------------------------|
| TOPNÉ TĚLESO | nerezavějící ocel AISI A304 |
| PŘIPOJOVACÍ ZÁVIT | G 1/2“ M |
| TĚLO TOPNÉHO TĚLESA | mosaz - chromovaná |
| NAPÁJECÍ NAPĚTÍ | 230 V 50 Hz |
| ELEKTRICKÉ PŘIPOJENÍ | 1/N/PE AC 230V |
| KRYTÍ DLE ČSN EN 60529 | IP 44 |
| OCHRANNÁ TŘÍDA DLE ČSN EN 61140 ed.2 | I |
| TERMOSTAT PROVOZNÍ | pevně nastavený, automat. reset |
| TEPLOTA VYPNUTÍ | 80 ± 5 °C |
| TEPLOTA SEPNUTÍ | 35 ± 15 °C |
| TERMOSTAT BEZPEČNOSTNÍ | pevně nastavený, bez resetu |
| TEPLOTA VYPNUTÍ | 110 +0/-5 °C |
| TERMOSTAT PROSTOROVÝ | analogový |
| SPÍNACÍ KONTAKT | 16 A |
| ROZSAH NASTAVENÍ TEPLoty | 5 - 35 °C |
| ZPŮSOB NASTAVENÍ TEPLoty | otočným knoflíkem |
| SPÍNACÍ DIFERENCE | 0,5 °C |
| KRYTÍ | IP 20 |
| KABEL | |
| PRŮŘEZ | 3× 0,75 mm ² |
| DĚLKA | 3 m |
| KABELOVÁ VÝVODKA | Pg9 |

ROZMĚRY A TYPY



| MODEL | | Z-SKVT 300 | Z-SKVT 400 | Z-SKVT 500 | Z-SKVT 600 | Z-SKVT 700 | Z-SKVT 800 | Z-SKVT 900 | Z-SKVT 1000 | Z-SKVT 1200 | Z-SKVT 1350 |
|------------------------|----|---------------|---------------|---------------|---------------|---------------|---------------|---------------|----------------|----------------|----------------|
| JMENOVIÝ VÝKON | W | 300 | 400 | 500 | 600 | 700 | 800 | 900 | 1000 | 1200 | 1350 |
| JMENOVIÝ PROUD | A | 1,3 | 1,8 | 2,2 | 2,6 | 3,0 | 3,5 | 3,9 | 4,4 | 5,2 | 5,9 |
| DĚLKA TĚLESA (L) ± 5mm | mm | 395 | 435 | 535 | 585 | 685 | 735 | 835 | 885 | 1045 | 1135 |
| OBJEDNACÍ KÓD | -- | 7573 | 7574 | 7575 | 7576 | 7577 | 7578 | 7579 | 7580 | 7581 | 8597 |

ELEKTRICKÁ TOPNÁ TĚLESA G 1/2“ se zásuvkovým termostatem s časovačem a T-kusem



Výkony: 300 - 900 W

Použití: koupelnové radiátory

Elektrická topná tělesa Z-SKVT-T

Elektrická odporová tělesa určená pro ohřev stojaté i proudící vody nebo nemrzoucí směsi a nebo teplotnosného oleje v koupelnových otopných tělesech.

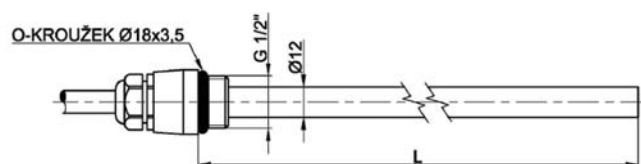
Tělesa se instalují v libovolné poloze kromě svislé polohy s elektrickým přívodem nahoře. Připojují se do zásuvky krouceným kabelem s unischuko vidlicí.

Tělesa jsou dodávána v sadě se zásuvkovým termostatem s časovačem TZT63 a T-kusem G 1/2“ FFM – pro instalaci topného tělesa do radiátoru zapojeného do klasické teplovodní otopné soustavy.



Termostat spíná či vypíná topné těleso tak, aby teplota v místnosti dosáhla zvolené hodnoty. Při funkci časového spínače hřeje těleso po nastavenou dobu (15 min. až 5 hodin). LCD displej zobrazuje teplotu v místnosti a odpočítávaný čas do vypnutí funkce časového spínače.

ROZMĚRY A TYPY



TECHNICKÉ ÚDAJE

| | |
|--------------------------------------|-----------------------------------|
| TOPNÉ TĚLESO | nerezavějící ocel AISI A304 |
| PŘIPOJOVACÍ ZÁVIT | G 1/2“ M |
| TĚLO TOPNÉHO TĚLESA | mosaz - chromovaná |
| NAPÁJECÍ NAPĚTÍ | 230 V 50 Hz |
| ELEKTRICKÉ PŘIPOJENÍ | 1/N/PE AC 230V |
| KRYTÍ DLE ČSN EN 60529 | IP 44 |
| OCHRANNÁ TŘÍDA DLE ČSN EN 61140 ed.2 | I |
| TERMOSTAT PROVOZNÍ | pevně nastavený, automat. reset |
| TEPLOTA VYPNUTÍ | 80 ± 5 °C |
| TEPLOTA SEPNUTÍ | 35 ± 15 °C |
| TERMOSTAT BEZPEČNOSTNÍ | pevně nastavený, bez resetu |
| TEPLOTA VYPNUTÍ | 110 +0/-5 °C |
| TERMOSTAT PROSTOROVÝ | analogový |
| SPÍNACÍ KONTAKT | 16 A |
| ROZSAH NASTAVENÍ TEPLoty | 5 - 35 °C |
| ZPŮSOB NASTAVENÍ TEPLoty | tlačítka |
| SPÍNACÍ DIFERENCE | 0,5 °C |
| ROZSAH NASTAVENÍ ČASOVAČE | 15 min. - 5 hod. s krokem 15 min. |
| KRYTÍ | IP 20 |
| KABEL | |
| PRŮŘEZ | 3× 0,75 mm ² |
| DĚLKA | 3m |
| KABELOVÁ VÝVODKA | Pg9 |

| MODEL | | Z-SKVT-T | Z-SKVT-T | Z-SKVT-T | Z-SKVT-T | Z-SKVT-T | Z-SKVT-T | Z-SKVT-T | Z-SKVT-T | Z-SKVT-T | Z-SKVT-T |
|------------------------|----|----------|----------|----------|----------|----------|----------|----------|----------|----------|----------|
| | | 300 | 400 | 500 | 600 | 700 | 800 | 900 | 1000 | 1200 | 1350 |
| JMENOVIÝ VÝKON | W | 300 | 400 | 500 | 600 | 700 | 800 | 900 | 1000 | 1200 | 1350 |
| JMENOVIÝ PROUD | A | 1,3 | 1,8 | 2,2 | 2,6 | 3,0 | 3,5 | 3,9 | 4,4 | 5,2 | 5,9 |
| DĚLKA TĚLESA (L) ± 5mm | mm | 395 | 435 | 535 | 585 | 685 | 735 | 835 | 885 | 1045 | 1135 |
| OBJEDNACÍ KÓD | -- | 8841 | 8842 | 8843 | 8844 | 8845 | 8846 | 8847 | 8848 | 8849 | 8850 |

ELEKTRICKÁ TOPNÁ TĚLESA G 1/2" s termostatem

Výkony: 300 - 900 W

Použití: koupelnové radiátory



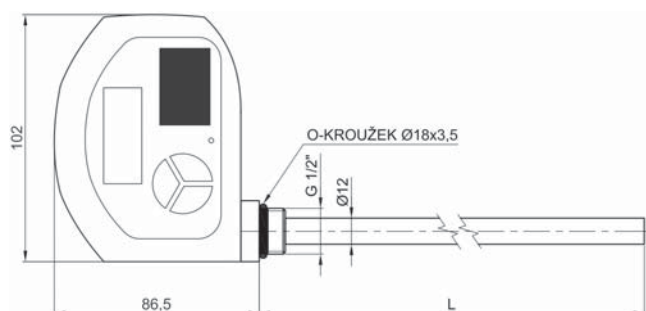
Elektrická topná tělesa TT-TNTW

Elektrická odporová tělesa s prostorovým termostatem určená pro ohřev stojaté i proudící vody nebo nemrznoucí směsi a nebo teplotonosného oleje v koupelnových otopných tělesech.

Tělesa se instalují v libovolné poloze kromě svislé polohy s elektrickým přívodem nahoře. Do sítě se připojují kabelem do krabicové svorkovnice nebo vidlicí do zásuvky (není součástí dodávky).

Tělesa jsou vybavena bílým elektronickým termostatem s displejem a s funkcí časovače. Termostat v běžném režimu zapíná a vypíná topné těleso podle požadované a aktuální teploty v místnosti.

ROZMĚRY A TYPY



TECHNICKÉ ÚDAJE

| | |
|--------------------------------------|---|
| TOPNÉ TĚLESO | nerezavějící ocel AISI A304 |
| PŘIPOJOVACÍ ZÁVIT | G 1/2" M |
| TĚLO TOPNÉHO TĚLESA | mosaz - chromovaná |
| NAPÁJECÍ NAPĚTÍ | 230 V 50 Hz |
| ELEKTRICKÉ PŘIPOJENÍ | 1/N/PE AC 230V |
| KRYTÍ DLE ČSN EN 60529 | IP 44 |
| OCHRANNÁ TŘÍDA DLE ČSN EN 61140 ed.2 | II |
| TERMOSTAT PROSTOROVÝ | elektronický |
| SPÍNACÍ KONTAKT | 6 A |
| ROZSAH NASTAVENÍ TEPLoty | 5 - 35 °C |
| ZPŮSOB NASTAVENÍ TEPLoty | tlačítka |
| REŽIMY | běžný režim, protimrazová ochrana, časové sepnutí na 15 min až 5 hod. |
| TERMOSTAT PROVOZNÍ | pevně nastavený, automat. reset |
| TEPLOTA VYPNUTÍ | 80 ± 5 °C |
| TEPLOTA SEPNUTÍ | 35 ± 15 °C |
| TERMOSTAT BEZPEČNOSTNÍ | pevně nastavený, bez resetu |
| TEPLOTA VYPNUTÍ | 110 +0/-5 °C |
| KABEL | |
| PRŮŘEZ | 3 × 0,75 mm ² |
| DĚLKA | 1,2 m |
| TYP | H05VV-F |

| MODEL | | TT-TNTW 300 | TT-TNTW 400 | TT-TNTW 500 | TT-TNTW 600 | TT-TNTW 700 | TT-TNTW 800 | TT-TNTW 900 |
|-------------------------|----|----------------|----------------|----------------|----------------|----------------|----------------|----------------|
| JMENOvitÝ VÝKON | W | 300 | 400 | 500 | 600 | 700 | 800 | 900 |
| JMENOvitÝ PROUD | A | 1,3 | 1,7 | 2,2 | 2,6 | 3,0 | 3,5 | 3,9 |
| DĚLKA TĚLESA (L) ± 5 mm | mm | 395 | 435 | 535 | 585 | 685 | 735 | 835 |
| OBJEDNACÍ KÓD | -- | 11399 | 11400 | 11401 | 11402 | 11403 | 11404 | 11405 |

PŘÍSLUŠENSTVÍ

Vidlice unischuko s vypínačem a kontrolkou

bílá - obj. kód: 11841



ELEKTRICKÁ TOPNÁ TĚLESA G 6/4"

Výkony: 2 - 12 kW

Použití: akumulční nádrže nebo zásobníky TV



Elektrická topná tělesa ETT-A

Elektrická odporová **poniklovaná** tělesa bez termostatické hlavice určená pro ohřev stojaté i proudící otopné vody nebo nemrznoucí směsi v akumulčních nádržích nebo pitné vody v zásobnících TV. Nejsou určena do nádrží nebo zásobníků z nerezavějící oceli. Tělesa **jsou vhodná pro ohřev pitné vody** v zásobnících TV.

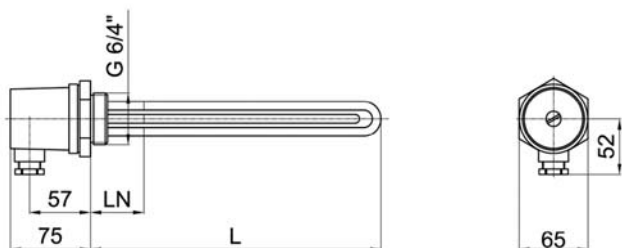
Tělesa se instalují ve vodorovné poloze, tak aby byla celá omývána pracovní kapalinou, kabelovou vývodkou dolů. Do sítě se připojují pevným připojením kabelu (není součástí dodávky) do krabicové svorkovnice nebo do rozvaděče.

Tělesa nejsou vybavena provozním ani bezpečnostním termostatem.

TECHNICKÉ ÚDAJE

| | |
|--------------------------------------|--------------------------|
| TOPNÉ TĚLESO | měď - poniklovaná |
| PŘIPOJOVACÍ ZÁVIT | G 6/4" M |
| ŠESTIHRAN SE ZÁVITEM G 6/4" | mosaz - poniklovaná |
| NAPÁJECÍ NAPĚTÍ | 230V nebo 400/230V 50 Hz |
| KRYTÍ DLE ČSN EN 60529 | IP 54 |
| OCHRANNÁ TŘÍDA DLE ČSN EN 61140 ed.2 | I |

ROZMĚRY A TYPY

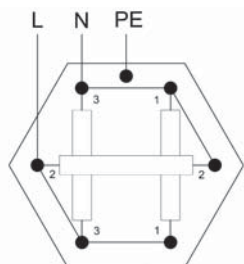


| MODEL | | ETT-A 2,0 | ETT-A 3,0 | ETT-A 4,5 | ETT-A 6,0 | ETT-A 7,5 | ETT-A 9,0 | ETT-A 12,0 |
|-----------------------------|----|--------------|--------------|--------------|--------------|--------------|--------------|---------------|
| JMENOVIÝ VÝKON | kW | 2,0 | 3,0 | 4,5 | 6,0 | 7,5 | 9,0 | 12,0 |
| JMENOVIÝ PROUD JEDNOU FÁZÍ | A | 2,9/8,7* | 4,3/13,0* | 6,5/19,6* | 8,7/26,1* | 10,8 | 13,0 | 17,4 |
| DĚLKA TĚLESA (L) | mm | 245 | 305 | 370 | 495 | 585 | 680 | 815 |
| DĚLKA NETOPÍČÍHO KONCE (LN) | mm | 100 | 100 | 100 | 100 | 100 | 100 | 100 |
| OBJEDNACÍ KÓD | -- | 8935 | 8936 | 8937 | 8938 | 8939 | 8940 | 8941 |

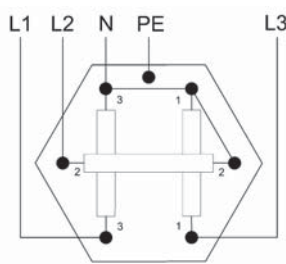
* zapojení 3x 230 V/zapojení 1x 230 V

ELEKTRICKÉ PŘIPOJENÍ

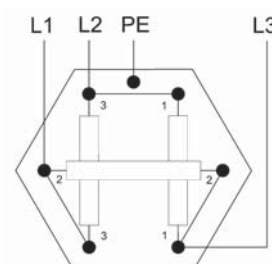
1x230 V – 2 až 6 kW
vhodné pouze pro tělesa 2 a 3 kW



3x230 V – 2 až 6 kW



3x400 V – 7,5 až 12 kW



ELEKTRICKÁ TOPNÁ TĚLESA G 6/4“

Výkony: 2 - 12 kW

Použití: kombinované akumulční nádrže



Elektrická topná tělesa ETT-C

Elektrická odporová **neniklovaná** tělesa s delším netopícím koncem bez termostatické hlavice určená pro ohřev stojaté i proudící otopné vody nebo nemrznoucí směsi **v kombinovaných akumulčních nádržích**. Tělesa nejsou určena do zásobníků TV! Nejsou určena do nádrží a zásobníků z nerezavějící oceli.

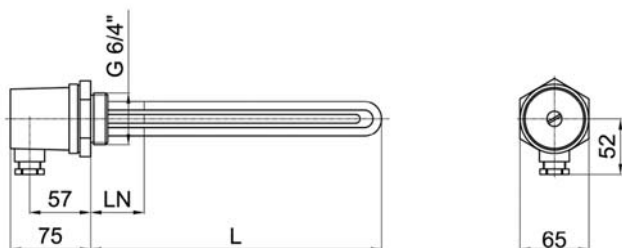
Tělesa se instalují ve vodorovné poloze, tak aby byla celá omývána pracovní kapalinou, kabelovou vývodkou dolů. Do sítě se připojují pevným připojením kabelu (není součástí dodávky) do krabicové svorkovnice nebo do rozvaděče.

Tělesa nejsou vybavena provozním ani bezpečnostním termostatem.

TECHNICKÉ ÚDAJE

| | |
|--------------------------------------|----------------------------|
| TOPNÉ TĚLESO | měď - bez povrchové úpravy |
| PŘIPOJOVACÍ ZÁVIT | G 6/4“ M |
| ŠESTIHRAN SE ZÁVITEM G 6/4“ | mosaz - poniklovaná |
| NAPÁJECÍ NAPĚTÍ | 230 V nebo 400/230V 50 Hz |
| KRYTÍ DLE ČSN EN 60529 | IP 54 |
| OCHRANNÁ TŘÍDA DLE ČSN EN 61140 ed.2 | I |

ROZMĚRY A TYPY



Tělesa mají prodloužený netopící konec (rozměr LN), který umožňuje použití do kombinovaných akumulčních nádrží.

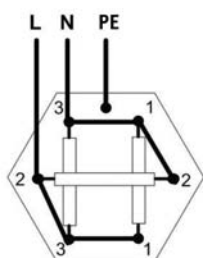
| MODEL | | ETT-C 2,0 | ETT-C 3,0 | ETT-C 5,0 | ETT-C 6,0 | ETT-C 7,5 | ETT-C 8,2 | ETT-C 9,0 | ETT-C 12,0 |
|-----------------------------|----|-----------|-----------|-----------|-----------|-----------|-----------|-----------|------------|
| JMENOVIÝ VÝKON | kW | 2,0 | 3,0 | 5,0 | 6,0 | 7,5 | 8,2 | 9,0 | 12,0 |
| JMENOVIÝ PROUD JEDNOU FÁZÍ | A | 1,9/5,8* | 2,9/8,7* | 6,5/19,6* | 8,7/26,1* | 10,8 | 11,8 | 13,0 | 17,4 |
| DĚLKA TĚLESA (L) | mm | 310 | 370 | 500 | 555 | 635 | 700 | 755 | 955 |
| DĚLKA NETOPÍČÍHO KONCE (LN) | mm | 180 | 180 | 180 | 180 | 180 | 180 | 180 | 180 |
| OBJEDNACÍ KÓD | -- | 14519 | 8902 | 14359 | 8897 | 9618 | 14501 | 12272 | 12273 |

* zapojení 3x 230 V/zapojení 1x 230 V

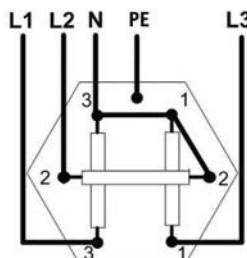
ELEKTRICKÉ PŘIPOJENÍ

1/N/PE AC 230V nebo 3/N/PE AC 400/230V:

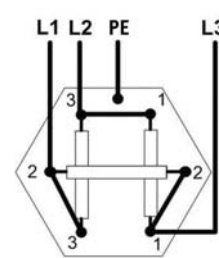
1x 230 V - 2 až 6 kW



3x 230 V - 2 až 6 kW



3x 400 V - 7,5 až 12 kW



ELEKTRICKÁ TOPNÁ TĚLESA G 6/4“ s termostatickou hlavicí, do zásuvky

Výkony: 1,2 - 3 kW

Použití: zásobníky TV, kombinované akumulční nádrže



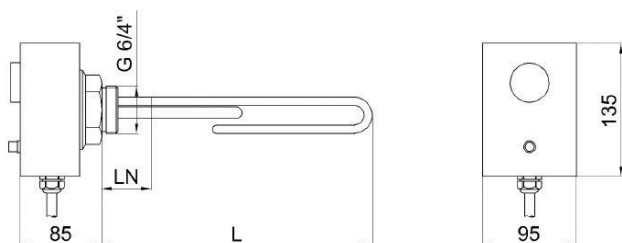
Elektrická topná tělesa ETT-M

Elektrická odporová **poniklovaná** tělesa s delším netopícím koncem **s termostatickou hlavicí** určená pro ohřev stojaté otopné vody nebo nemrznoucí směsi **v kombinovaných akumulčních nádržích** nebo pro ohřev pitné vody **v zásobnících TV**. Nejsou určena do nádrží a zásobníků z nerežavějící oceli.

Tělesa se instalují ve vodorovné poloze, tak aby byla celá omývána pracovní kapalinou, kabelovou vývodkou dolů. Připojují se do zásuvky kabelem **s unischuko vidlicí**.

Tělesa mají prodloužený netopící konec (rozměr LN), který umožňuje použití v kombinovaných akumulčních nádržích.

ROZMĚRY A TYPY



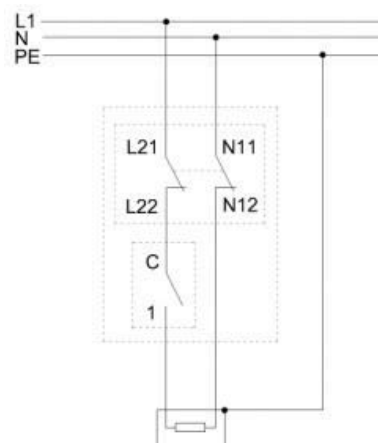
| MODEL | | ETT-M 1,2 | ETT-M 2,0 | ETT-M 2,4 | ETT-M 3,0 |
|----------------------------|----|--------------|--------------|--------------|--------------|
| JMENOVITÝ VÝKON | kW | 1,2 | 2,0 | 2,4 | 3,0 |
| JMENOVITÝ PROUD | A | 5,2 | 8,7 | 10,4 | 13,0 |
| DĚLKA TĚLESA (L) | mm | 300 | 350 | 420 | 450 |
| DĚLKA NETOPÍČHO KONCE (LN) | mm | 180 | 180 | 180 | 180 |
| OBJEDNACÍ KÓD | -- | 15166 | 15167 | 15168 | 15169 |

TECHNICKÉ ÚDAJE

| | |
|--------------------------------------|-------------------------------------|
| TOPNÉ TĚLESO | měď - poniklovaná |
| PŘIPOJOVACÍ ZÁVIT | G 6/4“ M |
| ŠESTIHRAN SE ZÁVITEM G 6/4“ | mosaz - poniklovaná |
| KRABICE | PC, požární odolnost UL94-5V |
| NAPÁJECÍ NAPĚTÍ | 230V 50 Hz |
| KRYTÍ DLE ČSN EN 60529 | IP 40 |
| OCHRANNÁ TŘÍDA DLE ČSN EN 61140 ed.2 | I |
| TERMOSTAT PROVOZNÍ | kapilárový, nastavitelný |
| PŘEPÍNACÍ KONTAKT | 16 A |
| ROZSAH NASTAVENÍ TEPLoty | od 0 ± 5 °C do 90 ± 3 °C |
| ZPŮSOB NASTAVENÍ TEPLoty | otočným knoflíkem |
| SPÍNACÍ DIFERENCE | 5 ± 1,5 °C |
| DOLNÍ OMEZENÍ | cca 15 °C - protimrazová ochrana |
| HORNÍ OMEZENÍ | cca 60 °C |
| TERMOSTAT BEZPEČNOSTNÍ | kapilárový, pevně nastavený |
| TEPLota VYPNUTÍ | 99 +0/-10 °C |
| RESET | ruční, po poklesu teploty pod 40 °C |
| KABEL | |
| PRŮŘEZ | 3× 1,5 mm ² |
| DĚLKA | 3m |
| KABELOVÁ VÝVODKA | Pg11 |

ELEKTRICKÉ PŘIPOJENÍ

1/N/PE AC 230V



ELEKTRICKÁ TOPNÁ TĚLESA G 6/4“ s vypínačem a bezp. termostatem, do CSE SOL

Výkony: 2 - 3 kW

Použití: zásobníky TV, kombinované akumulční nádrže



Elektrická topná tělesa ETT-N

Elektrická odporová **poniklovaná** tělesa s delším netopícím koncem **s termostatickou hlavicí** určená pro ohřev stojaté otopné vody nebo nemrznoucí směsi **v kombinovaných akumulčních nádržích** nebo pro ohřev pitné vody **v zásobnících TV**. Nejsou určena do nádrží a zásobníků z nerežavějící oceli.

Tělesa se instalují ve vodorovné poloze, tak aby byla celá omývána pracovní kapalinou, kabelovou vývodkou dolů.

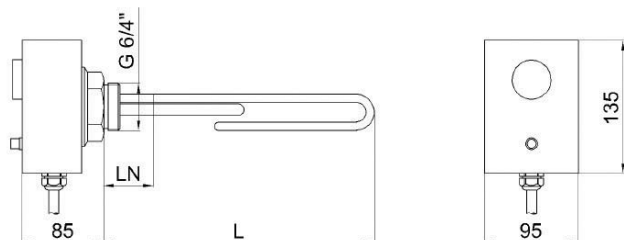
Připojují se do speciální zásuvky integrované v solární čerpadlové skupině CSE SOL, jsou vybavena vypínačem.

Tělesa mají prodloužený netopící konec (rozměr LN), který umožňuje použití v kombinovaných akumulčních nádržích.

TECHNICKÉ ÚDAJE

| | |
|--------------------------------------|-------------------------------------|
| TOPNÉ TĚLESO | měď - poniklovaná |
| PŘIPOJOVACÍ ZÁVIT | G 6/4“ M |
| ŠESTIHRAN SE ZÁVITEM G 6/4“ | mosaz - poniklovaná |
| KRABICE | PC, požární odolnost UL94-5V |
| NAPÁJECÍ NAPĚTÍ | 230V 50 Hz |
| KRYTÍ DLE ČSN EN 60529 | IP 40 |
| OCHRANNÁ TŘÍDA DLE ČSN EN 61140 ed.2 | I |
| TERMOSTAT BEZPEČNOSTNÍ | kapilárový, pevně nastavený |
| TEPLOTA VYPNUTÍ | 99 +0/-10 °C |
| RESET | ruční, po poklesu teploty pod 40 °C |
| KABEL | |
| PRŮŘEZ | 3× 1,5 mm ² |
| DĚLKA | 5 m |
| KABELOVÁ VÝVODKA | Pg11 |

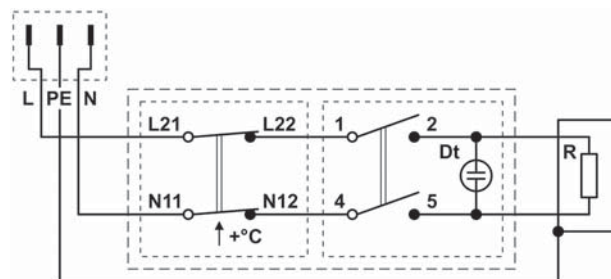
ROZMĚRY A TYPY



| MODEL | | ETT-N 2,0 | ETT-N 3,0 |
|-----------------------------|----|--------------|--------------|
| JMENOVIÝ VÝKON | kW | 2,0 | 3,0 |
| JMENOVIÝ PROUD | A | 8,7 | 13,0 |
| DĚLKA TĚLESA (L) | mm | 350 | 450 |
| DĚLKA NETOPÍCÍHO KONCE (LN) | mm | 180 | 180 |
| OBJEDNACÍ KÓD | -- | 16942 | 16943 |

ELEKTRICKÉ PŘIPOJENÍ

1/N/PE AC 230V



ELEKTRICKÁ TOPNÁ TĚLESA G 6/4“ s termostatickou hlavicí, se stykačem

Výkony: 2 - 3 kW

Použití: akumulární nádrže a zásobníky TV



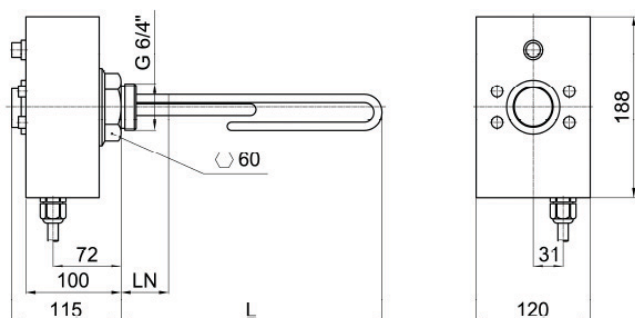
Elektrická topná tělesa ETT-D

Elektrická odporová **poniklovaná** tělesa s **termostatickou hlavicí** se stykačem určená pro ohřev stojaté otopné vody nebo nemrznoucí směsi v akumulárních nádržích nebo pitné vody v zásobnících TV. Tělesa nejsou určena do nádrží a zásobníků z nerezavějící oceli. Tělesa **jsou vhodná pro ohřev pitné vody** v zásobnících TV.

Tělesa se instalují ve vodorovné poloze, tak aby byla celá omývána pracovní kapalinou, kabelovou vývodkou dolů. Do sítě se připojují pevným připojením 5žilového kabelu do krabicové svorkovnice nebo do rozvaděče.

Topné těleso má vstup pro ovládání signálem HDO a vstup pro ovládání z nadřazené regulace.

ROZMĚRY A TYPY



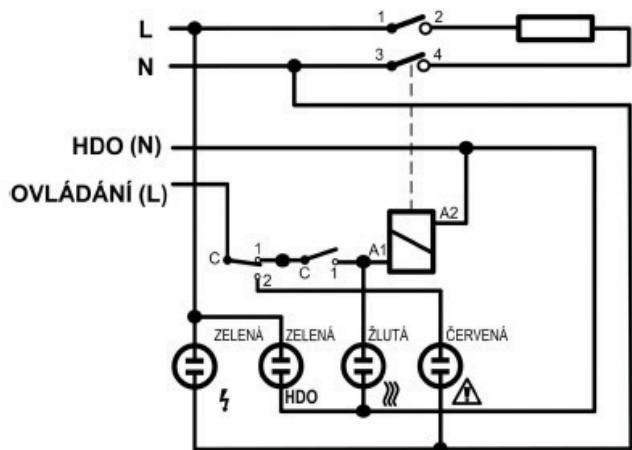
| MODEL | | ETT-D 2,0 | ETT-D 3,0 |
|-----------------------------|----|--------------|--------------|
| JMENOVIÝ VÝKON | kW | 2,0 | 3,0 |
| JMENOVIÝ PROUD | A | 8,7 | 13,0 |
| DĚLKA TĚLESA (L) | mm | 315 | 370 |
| DĚLKA NETOPÍČÍHO KONCE (LN) | mm | 100 | 100 |
| OBJEDNACÍ KÓD | -- | 11783 | 11784 |

TECHNICKÉ ÚDAJE

| | |
|---|--|
| TOPNÉ TĚLESO | měď - poniklovaná |
| PŘIPOJOVACÍ ZÁVIT | G 6/4“ M |
| ŠESTIHRAN SE ZÁVITEM G 6/4“ | mosaz - poniklovaná |
| KRABICE | hliníková slitina |
| NAPÁJECÍ NAPĚTÍ | 230V 50 Hz |
| KRYTÍ DLE ČSN EN 60529 | IP 54 |
| OCHRANNÁ TŘÍDA DLE ČSN EN 61140 ed.2 | I |
| TERMOSTAT PROVOZNÍ | kapilárový, nastavitelný |
| PŘEPÍNACÍ KONTAKT | 16 A |
| ROZSAH NASTAVENÍ TEPLoty | od 0 ± 5 °C do 90 ± 3 °C |
| ZPŮSOB NASTAVENÍ TEPLoty | otočným knoflíkem |
| SPÍNACÍ DIFERENCE | 5 ± 1,5 °C |
| DOLNÍ OMEZENÍ | cca 15 °C - protimrazová ochrana |
| HORNÍ OMEZENÍ | cca 60 °C - pro zásobníky TV |
| TERMOSTAT BEZPEČNOSTNÍ | kapilárový, pevně nastavený |
| TEPLota VYPNUTÍ | 99 +0/-6 °C |
| RESET | ruční, po poklesu teploty pod 50 °C |
| STYKAČ | AC1 : 20 A / 690 V, 1Z |
| NAPĚTÍ CÍVKY | AC 220 - 240 V |
| KMITOČET | 50 Hz |

ELEKTRICKÉ PŘIPOJENÍ

1/N/PE AC 230V

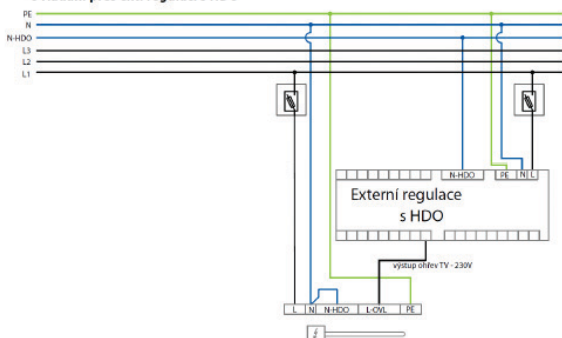


KABEL

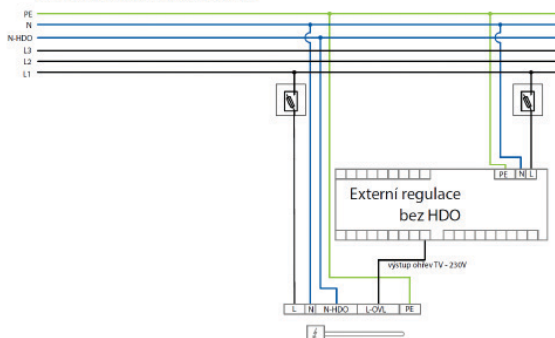
| | |
|------------------|-------------------------|
| PRŮŘEZ | 5 × 1,5 mm ² |
| DÉLKA | 2 m |
| KABELOVÁ VÝVODKA | Pg11 |

PŘÍKLADY ZAPOJENÍ

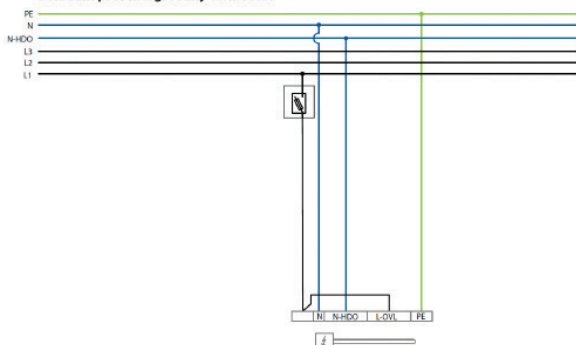
Ovládání přes ext. regulaci s HDO



Ovládání přes ext. regulaci bez HDO



Ovládání přes integrovaný termostat



ELEKTRICKÁ TOPNÁ TĚLESA G 6/4“ s termostatickou hlavicí, se stykačem

Výkony: 3 - 4,5 kW

Použití: akumulární nádrže a zásobníky TV (ohřev z PVE)



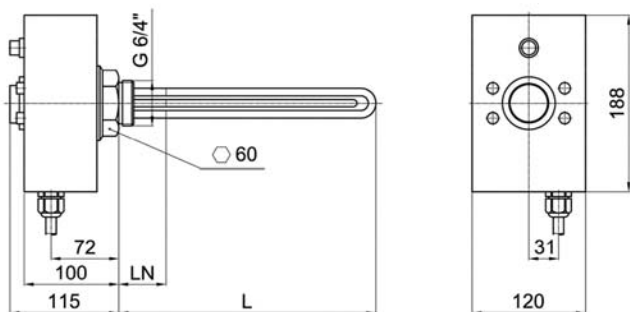
Elektrická topná tělesa ETT-F

Elektrická odporová **poniklovaná** tělesa s **termostatickou hlavicí se stykačem** určená pro ohřev stojaté otopné vody nebo nemrznoucí směsi v akumulárních nádržích nebo ohřev pitné vody v zásobnících TV. Topné těleso pro **využití elektrické energie z fotovoltaické elektrárny**.

Tělesa se instalují ve vodorovné poloze, tak aby byla celá omývána pracovní kapalinou, kabelovou vývodkou dolů. Do sítě se připojují pevným připojením 7žilového kabelu do krabicové svorkovnice nebo do rozvaděče.

Topné těleso má vstup pro ovládání signálem HDO a vstup pro ovládání z nadřazené regulace.

ROZMĚRY A TYPY



| MODEL | | ETT-F 3 | ETT-F 4,5 |
|-----------------------------|----|------------|--------------|
| JMENOVIÝ VÝKON | kW | 3,0 | 4,5 |
| JMENOVIÝ PROUD | A | 4,3 | 6,5 |
| DĚLKA TĚLESA (L) | mm | 365 | 463 |
| DĚLKA NETOPÍČÍHO KONCE (LN) | mm | 180 | 180 |
| OBJEDNACÍ KÓD | -- | 16250 | 12357 |

TECHNICKÉ ÚDAJE

| | |
|---|--|
| TOPNÉ TĚLESO | měď - poniklovaná |
| PŘIPOJOVACÍ ZÁVIT | G 6/4“ M |
| ŠESTIHRAN SE ZÁVITEM G 6/4“ | mosaz - poniklovaná |
| KRABICE | hliníková slitina |
| NAPÁJECÍ NAPĚTÍ | 230V 50 Hz |
| KRYTÍ DLE ČSN EN 60529 | IP 54 |
| OCHRANNÁ TŘÍDA DLE ČSN EN 61140 ed.2 | I |
| TERMOSTAT PROVOZNÍ | kapilárový, nastavitelný |
| PŘEPÍNACÍ KONTAKT | 16 A |
| ROZSAH NASTAVENÍ TEPLoty | od 0 ± 5 °C do 90 ± 3 °C |
| ZPŮSOB NASTAVENÍ TEPLoty | otočným knoflíkem |
| SPÍNACÍ DIFERENCE | 5 ± 1,5 °C |
| DOLNÍ OMEZENÍ | cca 15 °C - protimrazová ochrana |
| HORNÍ OMEZENÍ | cca 60 °C - pro zásobníky TV |
| TERMOSTAT BEZPEČNOSTNÍ | kapilárový, pevně nastavený |
| TEPLota VYPNUTÍ | 99 +0/-6 °C |
| RESET | ruční, po poklesu teploty pod 50 °C |
| STYKAČ | AC1 : 20 A / 690 V, 1Z |
| NAPĚTÍ CÍVKY | AC 220 - 240 V |
| KMITOČET | 50 Hz |

ELEKTRICKÁ TOPNÁ TĚLESA G 6/4“ s termostatickou hlavicí, se stykačem

Výkony: 2 - 9 kW

Použití: akumulární nádrže a zásobníky TV



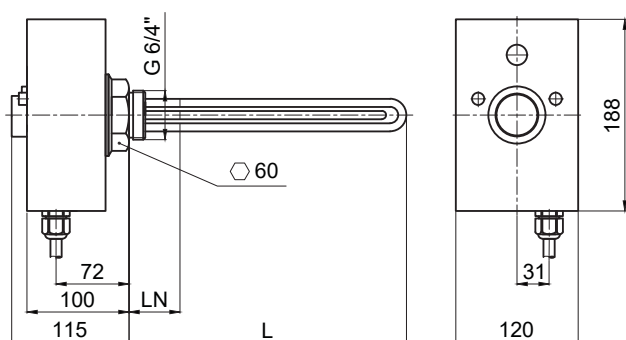
Elektrická topná tělesa ETT-P

Elektrická odporová **poniklovaná** tělesa s **termostatickou hlavicí se stykačem** určená pro ohřev stojaté i proudící otopné vody nebo nemrznoucí směsi v akumulárních nádržích nebo ohřev pitné vody v zásobnících TV. Tělesa nejsou určena do nádrží a zásobníků z nerezavějící oceli. Tělesa **jsou vhodná pro ohřev pitné vody** v zásobnících TV.

Tělesa se instalují ve vodorovné poloze, tak aby byla celá omývána pracovní kapalinou, kabelovou vývodkou dolů. Do sítě se připojují pevným připojením 7žilového kabelu do krabicové svorkovnice nebo do rozvaděče.

Topné těleso má vstup pro ovládání signálem HDO a vstup pro ovládání z nadřazené regulace.

ROZMĚRY A TYPY



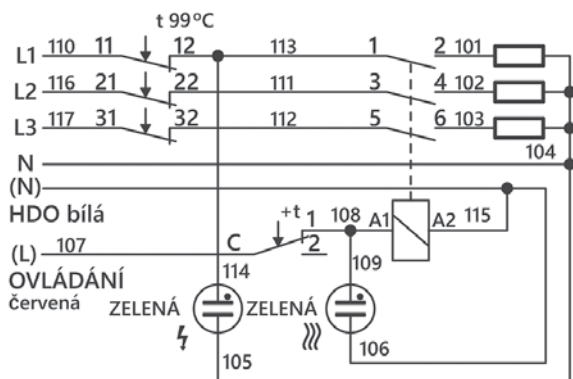
TECHNICKÉ ÚDAJE

| | |
|--------------------------------------|-------------------------------------|
| TOPNÉ TĚLESO | měď - poniklovaná |
| PŘIPOJOVACÍ ZÁVIT | G 6/4“ M |
| ŠESTIHRAN SE ZÁVITEM G 6/4“ | mosaz - poniklovaná |
| NAPÁJECÍ NAPĚTÍ | 400/230V 50 Hz |
| KRYTÍ DLE ČSN EN 60529 | IP 54 |
| OCHRANNÁ TŘÍDA DLE ČSN EN 61140 ed.2 | I |
| TERMOSTAT PROVOZNÍ | kapilárový, nastavitelný |
| PŘEPÍNAČÍ KONTAKT | 16 A |
| ROZSAH NASTAVENÍ TEPLoty | od 0 ± 5 °C do 90 ± 3 °C |
| ZPŮSOB NASTAVENÍ TEPLoty | otočným knoflíkem |
| SPÍNACÍ DIFERENCE | 5 ± 1,5 °C |
| DOLNÍ OMEZENÍ | cca 15 °C - protimrazová ochrana |
| HORNÍ OMEZENÍ | cca 60 °C - pro zásobníky TV |
| TERMOSTAT BEZPEČNOSTNÍ | kapilárový, pevně nastavený |
| TEPLota VYPNUTÍ | 99 +0/-6 °C |
| RESET | ruční, po poklesu teploty pod 80 °C |
| STYKAČ | AC1 : 20 A / 690 V, 1Z |
| NAPĚTÍ CÍVKY | AC 220 - 240 V |
| KMITOČET | 50 Hz |

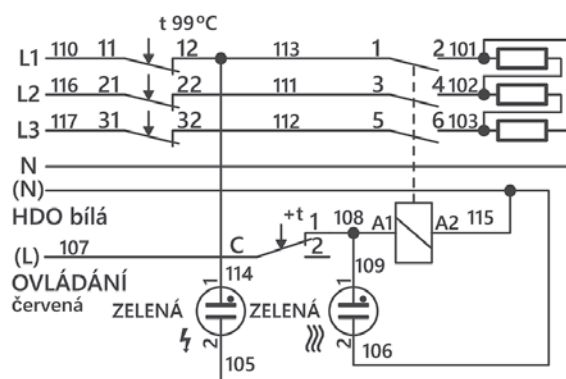
| MODEL | | ETT-P 2,0 | ETT-P 3,0 | ETT-P 4,5 | ETT-P 6,0 | ETT-P 7,5 | ETT-P 8,2 | ETT-P 9,0 |
|-----------------------------|----|--------------|--------------|--------------|--------------|--------------|--------------|--------------|
| JMENOVIÝ VÝKON | kW | 2,0 | 3,0 | 4,5 | 6,0 | 7,5 | 8,2 | 9,0 |
| JMENOVIÝ PROUD | A | 2,9 | 4,3 | 6,5 | 8,7 | 10,8 | 11,9 | 13,0 |
| DĚLKA TĚLESA (L) | mm | 310 | 370 | 500 | 555 | 635 | 700 | 755 |
| DĚLKA NETOPÍČÍHO KONCE (LN) | mm | 180 | 180 | 180 | 180 | 180 | 180 | 180 |
| OBJEDNACÍ KÓD | -- | 19041 | 19043 | 18915 | 18386 | 19045 | 19042 | 19044 |

3/N/PE AC 400/230V

2- 6 kW



7,5 - 9 kW

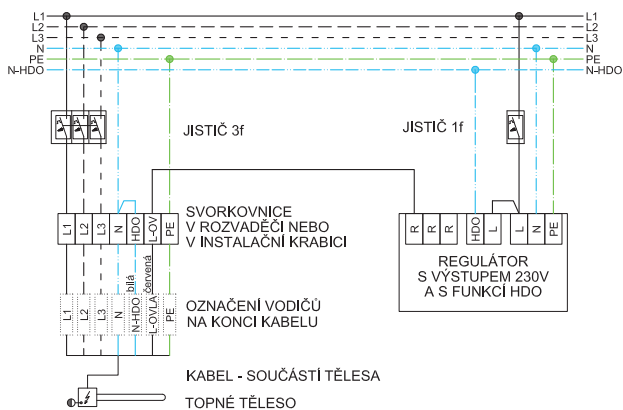


KABEL

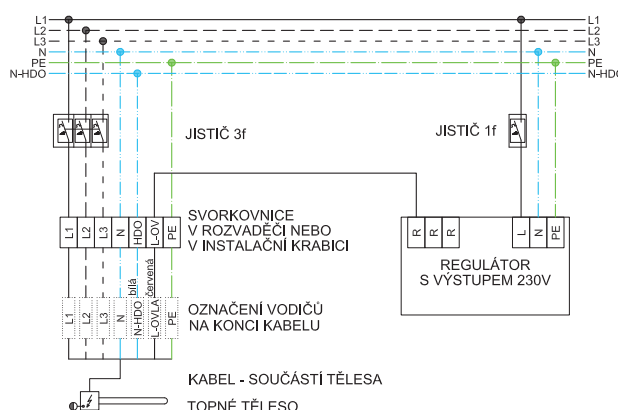
| | |
|------------------|-------------------------|
| PRŮŘEZ | 7 × 1,5 mm ² |
| DĚLKA | 2 m |
| KABELOVÁ VÝVODKA | Pg11 |

PŘÍKLADY ZAPOJENÍ

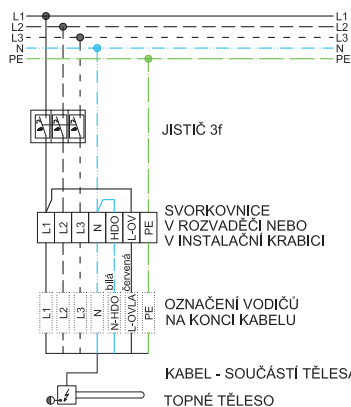
Ovládání přes ext. regulaci s HDO



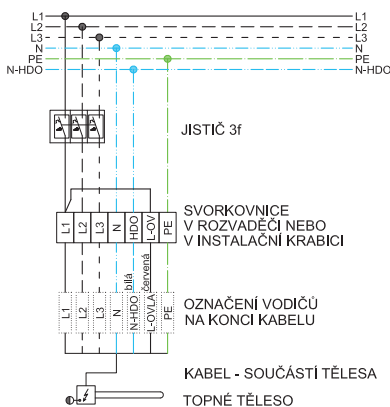
Ovládání přes ext. regulaci bez HDO



Ovládání přes integrovaný termostat bez HDO



Ovládání přes integrovaný termostat s HDO



ELEKTRICKÁ TOPNÁ TĚLESA M 48×2

Výkony: 2 - 9 kW
 Použití: elektrokotle



Elektrická topná tělesa ETT-B

Elektrická odporová **neniklovaná** tělesa bez termostatické hlavice určená pro ohřev proudící otopné vody nebo nemrznoucí směsi **v elektrokotlích**. Tělesa nejsou určena k ohřevu kapaliny v nádržích z nerezavějící oceli.

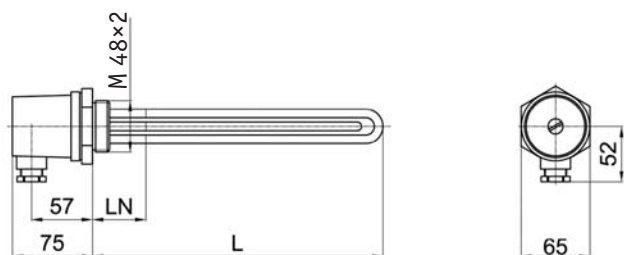
Tělesa se instalují ve vodorovné poloze, tak aby byla celá omývána pracovní kapalinou, kabelovou vývodkou dolů. Do sítě se připojují pevným připojením kabelu (není součástí dodávky) do krabicové svorkovnice nebo do rozvaděče.

Tělesa nejsou vybavena provozním ani bezpečnostním termostatem.

TECHNICKÉ ÚDAJE

| | |
|---|-------------------------------|
| TOPNÉ TĚLESO | měď - bez povrchové úpravy |
| PŘIPOJOVACÍ ZÁVIT | M 48×2 vnější |
| ŠESTIHRAN SE ZÁVITEM G 6/4" | mosaz - poniklovaná |
| NAPÁJECÍ NAPĚTÍ | 230 V nebo 400/230V 50 Hz |
| KRYTÍ DLE ČSN EN 60529 | IP 54 |
| OCHRANNÁ TŘÍDA DLE ČSN EN 61140 ed.2 | I |

ROZMĚRY A TYPY



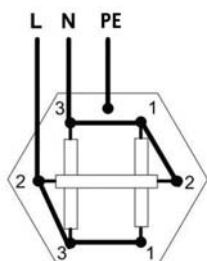
| MODEL | | ETT-B 2,0 | ETT-B 3,0 | ETT-B 4,5 | ETT-B 6,0 | ETT-B 7,5 | ETT-B 9,0 |
|-----------------------------|----|--------------|--------------|--------------|--------------|--------------|--------------|
| JMENOVITÝ VÝKON | kW | 2,0 | 3,0 | 4,5 | 6,0 | 7,5 | 9,0 |
| JMENOVITÝ PROUD JEDNOU FÁZÍ | A | 2,9/8,7* | 4,3/13,0* | 6,5/19,6* | 8,7/26,1* | 10,8 | 13 |
| DĚLKA TĚLESA (L) | mm | 178 | 240 | 333 | 428 | 520 | 615 |
| DĚLKA NETOPÍČÍHO KONCE (LN) | mm | 45 | 45 | 45 | 45 | 45 | 45 |
| OBJEDNACÍ KÓD | -- | 4973 | 4972 | 4971 | 4970 | 4969 | 16950 |

* zapojení 3x 230 V/zapojení 1x 230 V

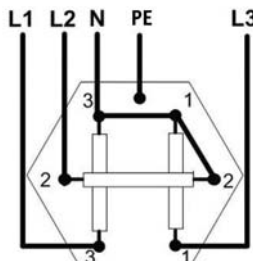
ELEKTRICKÉ PŘIPOJENÍ

1/N/PE AC 230V nebo 3/N/PE AC 400/230V:

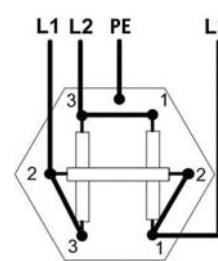
230 V - 2 a 3 kW



3x 230 V - 2 až 6 kW



3x 400 V - 7,5 a 9 kW



MAXIMÁLNÍ VÝKON TOPNÝCH TĚLES V ZÁSObNÍCÍCH A NÁDRŽÍCH

| Typ zásobníku/ nádrže | Počet návarků 6/4" pro vložení ETT | Max. výkon topného tělesa 3x230/400V bez termostatu | Max. výkon topného tělesa 3x230/400V s termostatem | Typ zásobníku/ nádrže | Počet návarků 6/4" pro vložení ETT | Max. výkon topného tělesa 3x230/400V bez termostatu | Max. výkon topného tělesa 3x230/400V s termostatem |
|------------------------------|------------------------------------|---|--|--------------------------|------------------------------------|---|--|
| ZÁSObNÍKY | | | | AKUMULAČNÍ NÁDRŽE | | | |
| RxBC 200 | 1 ¹⁾ | 6 kW | 5 kW | PSWF 300 N+ | 4 | 7,5 kW | 7,5 kW |
| RxBC 300 | 1 ¹⁾ | 6 kW | 5 kW | PSWF 500 N+ | 4 | 7,5 kW | 7,5 kW |
| RxBC 400 | 1 ¹⁾ | 7,5 kW | 7,5 kW | PSWF 800 N+ | 4 | 9 kW | 9 kW |
| RxBC 500 | 1 ¹⁾ | 9 kW | 7,5 kW | PSWF 1000 N+ | 4 | 9 kW | 9 kW |
| RxBC 750 | 1 ¹⁾ | 12 kW | 9 kW | PSWF 1500 N+ | 4 | 12 kW | 9 kW |
| RxBC 1000 | 1 ¹⁾ | 12 kW | 9 kW | PSWF 2000 N+ | 4 | 12 kW | 9 kW |
| RxBC 1500 | 1 ¹⁾ | 12 kW | 9 kW | PS 600 ES+ | 2 ²⁾ | 9 kW | 8,2 kW |
| RxBC 2000 | 1 ¹⁾ | 12 kW | 9 kW | PS 900 ES+ | 2 ²⁾ | 12 kW | 9 kW |
| RxBC 2500 | 1 ¹⁾ | 12 kW | 9 kW | PS 1100 ES+ | 2 ²⁾ | 12 kW | 9 kW |
| RxBC 3000 | 1 ¹⁾ | 12 kW | 9 kW | PS 500 E+ | 3 ²⁾ | 9 kW | 7,5 kW |
| RBC 200 HP | 1 ¹⁾ | 6 kW | 5 kW | PS 750 E+ | 3 ²⁾ | 12 kW | 9 kW |
| RBC 300 HP 3.2V | 1 ¹⁾ | 4,5 kW | 5 kW | PS 1000 E+ | 3 ²⁾ | 12 kW | 9 kW |
| RBC 300 HP | 1 ¹⁾ | 6 kW | 5 kW | PS 1100 E+ | 3 ²⁾ | 12 kW | 9 kW |
| RBC 400 HP | 1 ¹⁾ | 7,5 kW | 7,5 kW | PS 1250 E+ | 3 ²⁾ | 12 kW | 9 kW |
| RBC 500 HP | 1 ¹⁾ | 9 kW | 7,5 kW | PS 80 Z | 1 | 7,5 kW | 7,5 kW |
| RBC 750 HP | 1 ¹⁾ | 12 kW | 9 kW | PS 200 N+ | 7 ²⁾ | 6 kW | 5 kW |
| RBC 1000 HP | 0 ¹⁾ | 12 kW | 9 kW | PS a PS2F 300 N+ | 7 ²⁾ | 7,5 kW | 7,5 kW |
| RBC 1500 HP | 0 ¹⁾ | 12 kW | 9 kW | PS 400 N+ | 7 ²⁾ | 7,5 kW | 7,5 kW |
| RxDC 160 | 1 | 6 kW | 5 kW | PS a PS2F 500 N+ | 7 ²⁾ | 9 kW | 7,5 kW |
| RxDC 200 | 1 | 6 kW | 5 kW | PS 600 N+ | 7 ²⁾ | 9 kW | 8,2 kW |
| RxDC 250 | 1 | 6 kW | 5 kW | PS 700 N+ | 7 ²⁾ | 9 kW | 9 kW |
| RxDC 300 | 1 ¹⁾ | 6 kW | 5 kW | PS a PS2F 800 N+ | 7 ²⁾ | 12 kW | 9 kW |
| RGC 120 H | 1 | 3 kW | 2 kW | PS 900 N+ | 7 ²⁾ | 12 kW | 9 kW |
| NBC 170 HP | 0 | 0 kW | 0 kW | PS a PS2F 1000 N+ | 7 ²⁾ | 12 kW | 9 kW |
| NÁDRŽE S PŘÍPRAVOU TV | | | | PS 1100 N+ | 7 ²⁾ | 12 kW | 9 kW |
| DUO 390/130 x | 3 ³⁾ | 5 kW | 5 kW | PS a PS2F 1500 N+ | 7 ²⁾ | 12 kW | 9 kW |
| DUO 600/200 x | 3 ³⁾ | 5 kW | 5 kW | PS a PS2F 2000 N+ | 7 ²⁾ | 12 kW | 9 kW |
| DUO 750/200 x | 3 ³⁾ | 7,5 kW | 7,5 kW | PSxx 3000 N25 | 7 ²⁾ | 12 kW | 9 kW |
| DUO 1000/200 x | 3 ³⁾ | 8,2 kW | 8,2 kW | PSxx 4000 N25 | 7 ²⁾ | 12 kW | 9 kW |
| DUO 1700/200 x | 3 ³⁾ | 12 kW | 9 kW | PSxx 5000 N25 | 7 ²⁾ | 12 kW | 9 kW |
| HSK 350 K P-B | 0 | 0 kW | 0 kW | PS 400 K+ | 7 ²⁾ | 9 kW | 7,5 kW |
| HSK 390 x | 3 ³⁾ | 6 kW | 6 kW | PS 500 K+ | 7 ²⁾ | 9 kW | 8,2 kW |
| HSK 600 x | 3 ³⁾ | 6 kW | 6 kW | PS 600 K+ | 7 ²⁾ | 9 kW | 9 kW |
| HSK 750 x | 3 ³⁾ | 8,2 kW | 8,2 kW | PS 700 K+ | 7 ²⁾ | 12 kW | 9 kW |
| HSK 1000 x | 3 ³⁾ | 9 kW | 9 kW | PS 900 K+ | 7 ²⁾ | 12 kW | 9 kW |
| HSK 1700 x | 3 ³⁾ | 12 kW | 9 kW | PS 1100 K+ | 7 ²⁾ | 12 kW | 9 kW |

¹⁾ - zásobník lze osadit přírubou s návarkem pro instalaci dalšího topného tělesa - možný výkon tělesa konzultujte s naším obchodním zástupcem

²⁾ - počet všech návarků G 6/4" pro připojení tepelných zdrojů

³⁾ - typ P a PV má navíc 4. návarek pro fotovoltaické těleso

⁴⁾ - všechny návarky jsou 2,5", při instalaci ETT je nutné použít redukci

Max. výkon topného tělesa 230 V s termostatickou plastovou hlavicí jsou 3 kW pro všechny nádrže a zásobníky kromě RGC 120 H (2 kW).

Přehled objednacích kódů

Následující tabulky ukazují základní přehled nabízených typů elektrických topných těles. Podle zvoleného použití, výkonu a vybavení elektrického tělesa lze z tabulky odečíst objednací kód a stranu s podrobnými informacemi o daném typu tělesa.

Elektrická topná tělesa G 1/2" pro koupelňové radiátory

| Termostat | El. připojení | Výkon [W] | | | | | | | | | | | Typové označení | Strana |
|--|---|-----------|-------|-------|-------|-------|-------|-------|-------|-------|-------|-------|-----------------|--------|
| | | 200 | 300 | 400 | 500 | 600 | 700 | 800 | 900 | 1000 | 1200 | 1350 | | |
| žádný | 3m kroucený kabel s vidlicí | 11950 | 7145 | 7146 | 7585 | 7586 | 7587 | 7147 | 7148 | 7590 | 7591 | 8402 | Z-ZT | 2 |
| | 3m kroucený kabel s vidlicí s vypínačem | - | 13426 | 13427 | 13428 | 13429 | 13430 | 13431 | 13432 | 13433 | 13434 | 13435 | Z-ZTV | 3 |
| zásuvkový | 3m kroucený kabel s vidlicí | - | 7573 | 7574 | 7575 | 7576 | 7577 | 7578 | 7579 | 7580 | 7581 | 8597 | Z-SKVT | 4 |
| zásuvkový s časovačem | 3m kroucený kabel s vidlicí | - | 8841 | 8842 | 8843 | 8844 | 8845 | 8846 | 8847 | 8848 | 8849 | 8850 | Z-SKVT-T | 5 |
| integrováný elektronický s displejem a s časovačem | 1,2m kabel bez zakončení | - | 11399 | 11400 | 11401 | 11402 | 11403 | 11404 | 11405 | - | - | - | TT-TNTW | 6 |

Elektrická topná tělesa G 6/4" pro akumulční nádrže a zásobníky TV

| Termostat | Použití | El. připojení | Výkon [kW] | | | | | | | | | | | | Typové označení | Strana |
|---|---|---|------------|-------|-------|-------|-------|-------|-------|-------|-------|-------|-------|-------|-----------------|--------|
| | | | 1,2 | 2 | 2,4 | 3 | 4,5 | 5 | 6 | 7,5 | 8,2 | 9 | 12 | | | |
| žádný | akumulační nádrže a zásobníky TV | 3x 230 V (1x 230 V), bez kabelu | - | 8935 | - | 8936 | 8937 | - | 8938 | - | - | - | - | ETT-A | 8 | |
| | | 3x 400 V, bez kabelu | - | - | - | - | - | - | - | 8939 | - | 8940 | 8941 | | | |
| | kombinované akumulční nádrže | 3x 230 V (1x 230 V), bez kabelu | - | 14519 | - | 8902 | - | 14359 | 8897 | - | - | - | - | ETT-C | 9 | |
| | | 3x 400 V, bez kabelu | - | - | - | - | - | - | - | 9618 | 14501 | 12272 | 12273 | | | |
| provozní a bezpečnostní v plastové hlavici | kombinované akumulční nádrže, akumulční nádrže a zásobníky TV | 1x 230 V 3m kabel s vidlicí | 15166 | 15167 | 15168 | 15169 | - | - | - | - | - | - | - | ETT-M | 10 | |
| | | 1x 230 V, 5m kabel s konektorem do CSE SOL | - | 16942 | - | 16943 | - | - | - | - | - | - | - | ETT-N | 11 | |
| provozní a bezpečnostní v hliníkové hlavici se stykačem | akumulační nádrže a zásobníky TV, kombinované nádrže | 1x 230 V 2m kabel bez zakončení | - | 11783 | - | 11784 | - | - | - | - | - | - | - | ETT-D | 12 | |
| | | 1x 230 V 2m kabel bez zakončení pro připojení na PVE | - | - | - | 16250 | 12357 | - | - | - | - | - | - | ETT-F | 14 | |
| | | 3x 230 V 2m kabel bez zakončení | - | 19041 | - | 19043 | - | 18915 | 18386 | - | - | - | - | ETT-P | 16 | |
| | | 3x 400 V 2m kabel bez zakončení | - | - | - | - | - | - | - | 19045 | 19042 | 19044 | - | | 16 | |

Elektrická topná tělesa M 48x2 pro elektrokotle

| Termostat | Použití | El. připojení | 2 | 3 | 4,5 | 6 | 7,5 | 9 | Typové označení | Strana |
|-----------|--------------|---------------------------------|------|------|------|------|------|-------|-----------------|--------|
| žádný | elektrokotle | 3x 230 V (1x 230 V), bez kabelu | 4973 | 4972 | 4971 | 4970 | - | - | ETT-B | 18 |
| | | 3x 400 V, bez kabelu | - | - | - | - | 4969 | 13431 | | |

VÝROBA ELEKTRICKÝCH TOPNÝCH TĚLES NA ZAKÁZKU.

Dle Vaší poptávky Vám navrhne a následně vyrobíme různé typy elektrických topných těles.

Poptávky zasílejte na adresu: poptavky@regulus.cz

PŘÍKLADY



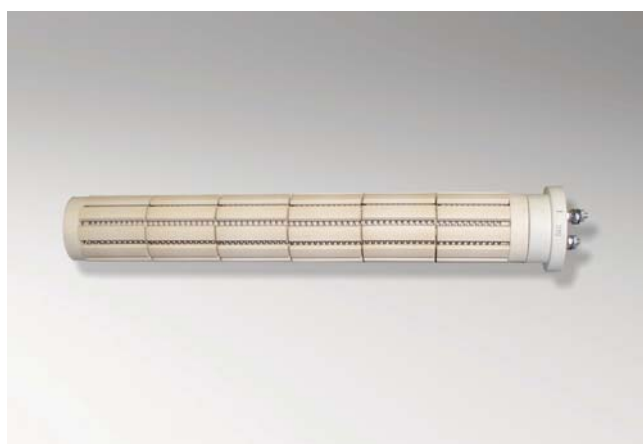
Topná tělesa s termostatem do koupelnových radiátorů



Topné těleso trubkové vinuté pro ohřev vzduchu



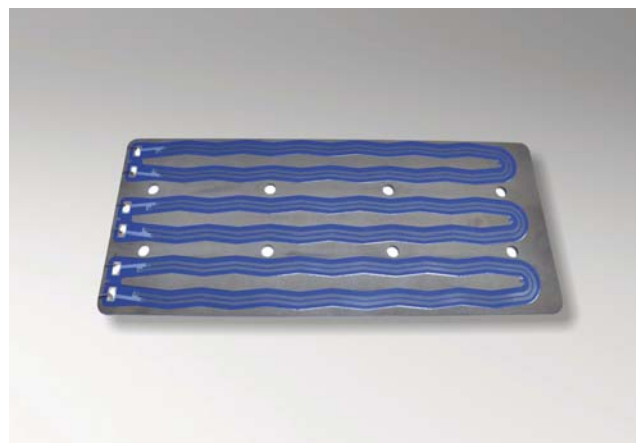
Topné těleso úhlové



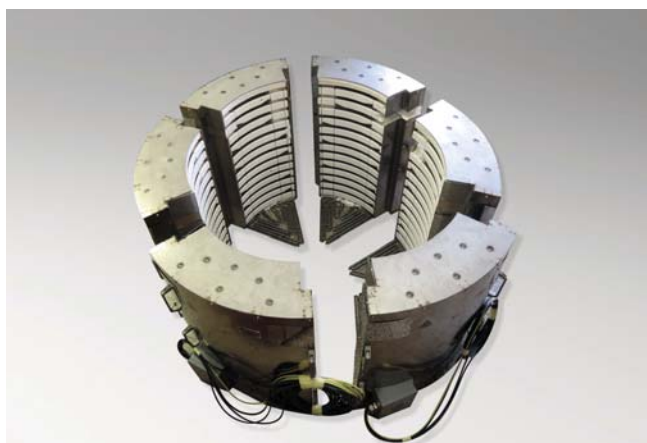
Topné těleso keramické



Tištěné topné těleso válcové



Tištěné topné těleso ploché



System infraohřevu



Topný pás pro minipivovary



Topný pás keramický



Topná tělesa pro teplovzdušný výměník

