



Technický list výrobku (cs)

Kachlová kamna Typ: 402

IKARIA EXKLUSIVE kachlový sokl



Technické parametry

402IKF

Výkon

Jmenovitý tepelný výkon (kW)	6
Regulovatelný tepelný výkon (kW)	3 - 8

Rozměry

Výška (1) x Šířka (2) x Hloubka (3) (mm)	807 x 773 x 454
Vnitřní rozměr topeniště (š x v x h) / Maximální délka polen (mm)	380 x 345 x 225 / 330

Hmotnost podle obložení

kachle (kg)	124
-------------	-----

Vzduch

Centrální přívod vzduchu (7) / průměr (mm) / hrdlo součástí kamen	ano / Ø 100 / ne
Ovládání sekundárního vzduchu	ano
Ovládání primárního vzduchu	ano
Terciární přívod vzduchu	ano
Automatická regulace přívodu vzduchu	ne
Výška osy centrálního přívodu vzduchu od podlahy (8) (mm)	220
Vzdálenost osy centrálního přívodu vzduchu k nejbližší části výrobku (8.1) (mm)	181

Parametry

Palivo: dřevo / dřevěné brikety [D / DB]	
Spotřeba přípustného paliva při jmenovitém výkonu (kg/hod) [D / DB]	1,92 / 1,62
Vytápěný prostor (m ³)	60 - 160
Energetická účinnost (%) [D / DB]	77,7 / 78,4
Minimální tah komína (Pa)	12
Teplota spalin (°C) [D / DB]	253 / 239
Hmotnostní tok spalin (g/s) [D / DB]	6,9 / 6,8
Koncentrace CO při 13% O ₂ (mg/Nm ³) [D / DB]	777 / 886
Koncentrace NOx při 13% O ₂ (mg/Nm ³) [D / DB]	89 / 114
Koncentrace OGC při 13% O ₂ (mg/Nm ³) [D / DB]	57 / 21
Koncentrace prachu při 13% O ₂ (mg/Nm ³) [D / DB]	30 / 39
Vícenásobné zavírání dvířek	ne

Kouřovod

Připojení kouřovodu (4)	horní / zadní
Průměr kouřovodu (mm)	Ø 150
Výška osy zadního kouřovodu od podlahy (5) (mm)	689
Vzdálenost osy horního kouřovodu k nejbližší části výrobku (6) (mm)	152

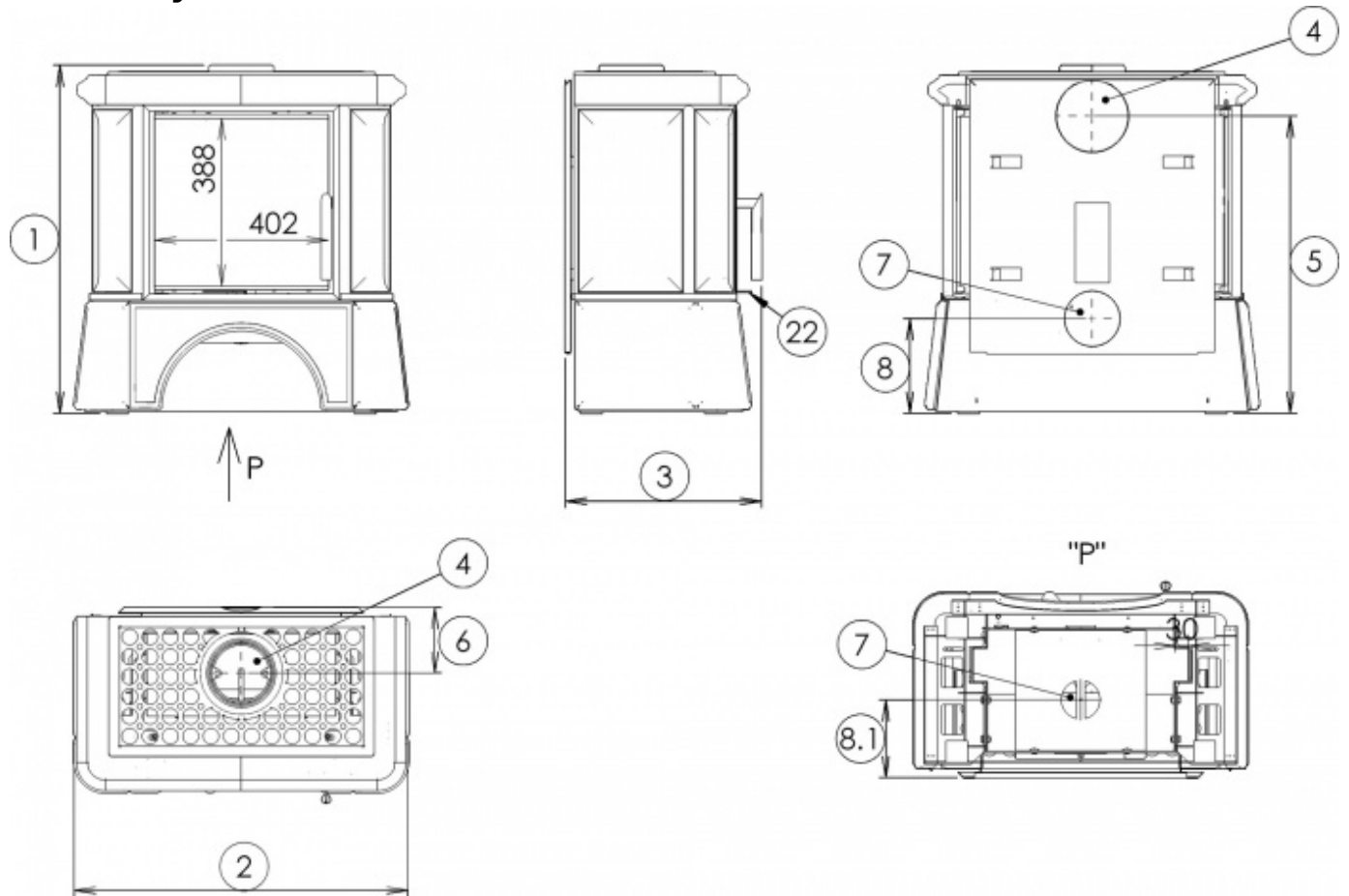
Zkoušky

201/2012 Sb.	ano
ČSN EN 13240:2002/A2:2005	ano
I. BImSchV Stufe 2	ano
EKODESIGN / Sezónní energetická účinnost vytápění (%) [D / DB]	ano / 67,7 / 68,4

Odstupové vzdálenosti od hořlavých materiálů

Z boku / Zezadu / Zepředu (mm)	200 / 200 / 800
--------------------------------	-----------------

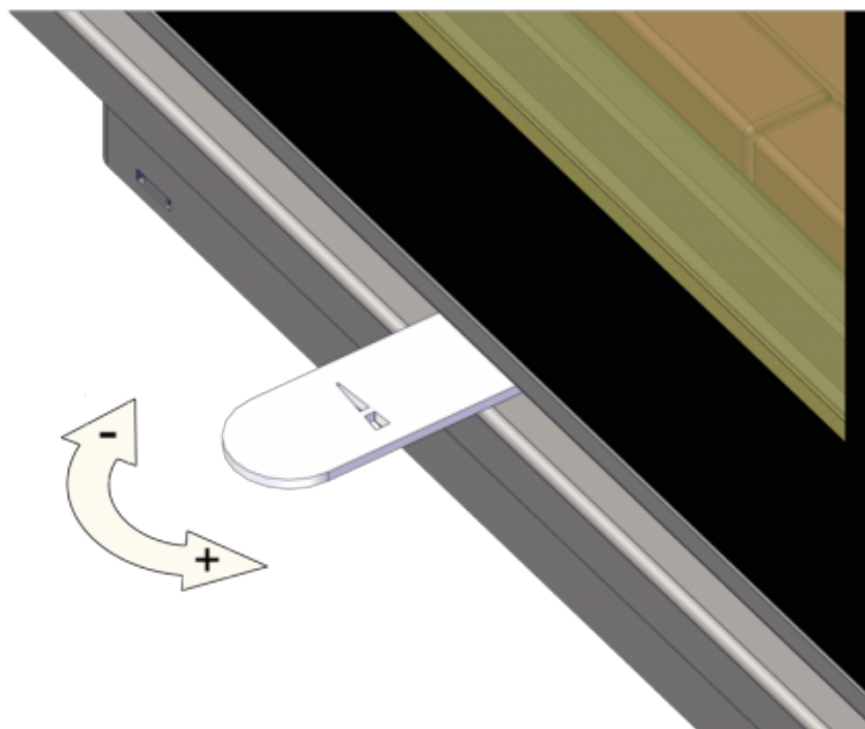
Rozměrový náčrt



Doplňující informace

1	výška	807 mm
2	šířka	773 mm
3	hloubka	454 mm
4	kouřovod	Ø 150 mm
5	výška osy zadního kouřovodu od podlahy	689 mm
6	vzdálenost osy horního kouřovodu k nejzadnější části výrobku	152 mm
7	centrální přívod vzduchu	Ø 100 mm
8	výška osy centrálního přívodu vzduchu od podlahy	220 mm
8.1	vzdálenost osy centrálního přívodu vzduchu k nejzadnější části výrobku	181 mm
22	ovládání intenzity hoření - vpravo otevřeno	

Ovládání produktu



Topení dřevem a dřevěnými briketami

Výkon regulujte jen pomocí ovládání intenzity hoření.

Výrobce: ABX, spol. s r.o., Žitná 1091/3, 408 01 Rumburk, Česká republika

tel.: 412 332 523, 412 333 614, fax: 412 333 521, e-mail: info@abx.cz, web: www.abx.cz

Servis: ABX s r.o., Plynární 1518/12, 408 01 Rumburk, tel.: 412 372 147, fax: 412 375 113, e-mail: reklamace@abx.cz

Stav ke dni: 23.8. 2023