

CH, JP

Installation and operating instructions

GB D F I E P GR NL S FIN DK
PL RU H SI HR SER RO BG CZ TR



GB Declaration of Conformity

We, Grundfos, declare under our sole responsibility that the products CH and JP, to which this declaration relates, are in conformity with these Council directives on the approximation of the laws of the EC member states:

- Machinery Directive (2006/42/EC).
Standards used: EN 809: 1998 and EN 60204-1: 2006.
- Low Voltage Directive (2006/95/EC).
Standards used: EN 60335-1: 2002 and EN 60335-2-41: 2003.
- EMC Directive (2004/108/EC).
Standards used: EN 61000-6-2 and EN 61000-6-3.

F Déclaration de Conformité

Nous, Grundfos, déclarons sous notre seule responsabilité, que les produits CH et JP, auxquels se réfère cette déclaration, sont conformes aux Directives du Conseil concernant le rapprochement des législations des Etats membres CE relatives aux normes énoncées ci-dessous :

- Directive Machines (2006/42/CE).
Normes utilisées : EN 809 : 1998 et EN 60204-1 : 2006.
- Directive Basse Tension (2006/95/CE).
Normes utilisées : EN 60335-1 : 2002 et EN 60335-2-41 : 2003.
- Directive Compatibilité Electromagnétique CEM (2004/108/CE).
Normes utilisées : EN 61000-6-2 et EN 61000-6-3.

E Declaración de Conformidad

Nosotros, Grundfos, declaramos bajo nuestra entera responsabilidad que los productos CH y JP, a los cuales se refiere esta declaración, están conformes con las Directivas del Consejo en la aproximación de las leyes de los Estados Miembros del EM:

- Directiva de Maquinaria (2006/42/CE).
Normas aplicadas: EN 809: 1998 y EN 60204-1: 2006.
- Directiva de Baja Tensión (2006/95/CE).
Normas aplicadas: EN 60335-1: 2002 y EN 60335-2-41: 2003.
- Directiva EMC (2004/108/CE).
Normas aplicadas: EN 61000-6-2 y EN 61000-6-3.

GR Δήλωση Συμμόρφωσης

Εμείς, η Grundfos, δηλώνουμε με αποκλειστικά δική μας ευθύνη ότι τα προϊόντα CH και JP στα οποία αναφέρεται η παρούσα δήλωση, συμμορφώνονται με τις εξής Οδηγίες του Συμβουλίου περί προσέγγισης των νομοθεσιών των κρατών μελών της ΕΕ:

- Οδηγία για μηχανήματα (2006/42/ΕC).
Πρότυπα που χρησιμοποιήθηκαν: EN 809: 1998 και EN 60204-1: 2006.
- Οδηγία χαμηλής τάσης (2006/95/ΕC).
Πρότυπα που χρησιμοποιήθηκαν: EN 60335-1: 2002 και EN 60335-2-41: 2003.
- Οδηγία Ηλεκτρομαγνητικής Συμβατότητας (ΕΜC) (2004/108/ΕC).
Πρότυπα που χρησιμοποιήθηκαν: EN 61000-6-2 και EN 61000-6-3.

S Försäkran om överensstämmelse

Vi, Grundfos, försäkrar under ansvar att produkterna CH och JP, som omfattas av denna försäkran, är i överensstämmelse med rådets direktiv om inbördes närmande till EU-medlemsstaternas lagstiftning, avseende:

- Maskindirektiv (2006/42/EG).
Tillämpade standarder: EN 809: 1998 och EN 60204-1: 2006.
- Lågspänningsdirektiv (2006/95/EG).
Tillämpade standarder: EN 60335-1: 2002 och EN 60335-2-41: 2003.
- EMC-direktiv (2004/108/EG).
Tillämpade standarder: EN 61000-6-2 och EN 61000-6-3.

DK Overensstemmelseserklæring

Vi, Grundfos, erklærer under ansvar at produkterne CH og JP som denne erklæring omhandler, er i overensstemmelse med disse af Rådets direktiver om indbyrdes tilnærmelse til EF-medlemsstaternes lovgivning:

- Maskindirektiv (2006/42/EF).
Anvendte standarder: EN 809: 1998 og EN 60204-1: 2006.
- Lavspændingsdirektiv (2006/95/EF).
Anvendte standarder: EN 60335-1: 2002 og EN 60335-2-41: 2003.
- EMC-direktiv (2004/108/EF).
Anvendte standarder: EN 61000-6-2 og EN 61000-6-3.

D Konformitätserklärung

Wir, Grundfos, erklären in alleiniger Verantwortung, dass die Produkte CH und JP, auf die sich diese Erklärung bezieht, mit den folgenden Richtlinien des Rates zur Angleichung der Rechtsvorschriften der EU-Mitgliedsstaaten übereinstimmen:

- Maschinenrichtlinie (2006/42/EG).
Normen, die verwendet wurden: EN 809: 1998 und EN 60204-1: 2006.
- Niederspannungsrichtlinie (2006/95/EG).
Normen, die verwendet wurden: EN 60335-1: 2002 und EN 60335-2-41: 2003.
- EMV-Richtlinie (2004/108/EG).
Normen, die verwendet wurden: EN 61000-6-2 und EN 61000-6-3.

I Dichiarazione di Conformità

Grundfos dichiara sotto la sua esclusiva responsabilità che i prodotti CH e JP, ai quali si riferisce questa dichiarazione, sono conformi alle seguenti direttive del Consiglio riguardanti il riavvicinamento delle legislazioni degli Stati membri CE:

- Direttiva Macchine (2006/42/CE).
Norme applicate: EN 809: 1998 e EN 60204-1: 2006.
- Direttiva Bassa Tensione (2006/95/CE).
Norme applicate: EN 60335-1: 2002 e EN 60335-2-41: 2003.
- Direttiva EMC (2004/108/CE).
Norme applicate: EN 61000-6-2 e EN 61000-6-3.

P Declaração de Conformidade

A Grundfos declara sob sua única responsabilidade que os produtos CH e JP, aos quais diz respeito esta declaração, estão em conformidade com as seguintes Directivas do Conselho sobre a aproximação das legislações dos Estados Membros da CE:

- Directiva Máquinas (2006/42/CE).
Normas utilizadas: EN 809: 1998 e EN 60204-1: 2006.
- Directiva Baixa Tensão (2006/95/CE).
Normas utilizadas: EN 60335-1: 2002 e EN 60335-2-41: 2003.
- Directiva EMC (compatibilidade electromagnética) (2004/108/CE).
Normas utilizadas: EN 61000-6-2 e EN 61000-6-3.

NL Overeenkomstigheidsverklaring

Wij, Grundfos, verklaren geheel onder eigen verantwoordelijkheid dat de producten CH en JP waarop deze verklaring betrekking heeft, in overeenstemming zijn met de Richtlijnen van de Raad in zake de onderlinge aanpassing van de wetgeving van de EG Lidstaten betreffende:

- Machine Richtlijn (2006/42/EC).
Gebruikte normen: EN 809: 1998 en EN 60204-1: 2006.
- Laagspannings Richtlijn (2006/95/EC).
Gebruikte normen: EN 60335-1: 2002 en EN 60335-2-41: 2003.
- EMC Richtlijn (2004/108/EC).
Gebruikte normen: EN 61000-6-2 en EN 61000-6-3.

FIN Vaatimustenmukaisuusvakuutus

Me, Grundfos, vakuutamme omalla vastuullamme, että tuotteet CH ja JP, joita tämä vakuutus koskee, ovat E.Y:n jäsenvaltioiden läinsäädännön yhdenmukaistamiseen tähtäävien Euroopan neuvoston direktiivien vaatimusten mukaisia seuraavasti:

- Konedirektiivi (2006/42/EY).
Sovellettavat standardit: EN 809: 1998 ja EN 60204-1: 2006.
- Pienjännitedirektiivi (2006/95/EY).
Sovellettavat standardit: EN 60335-1: 2002 ja EN 60335-2-41: 2003.
- EMC-direktiivi (2004/108/EY).
Sovellettavat standardit: EN 61000-6-2 ja EN 61000-6-3.

PL Deklaracja zgodności

My, Grundfos, oświadczamy z pełną odpowiedzialnością, że nasze wyroby CH oraz JP, których deklaracja niniejsza dotyczy, są zgodne z następującymi wytycznymi Rady d/s ujednolicenia przepisów prawnych krajów członkowskich WE:

- Dyrektywa Maszynowa (2006/42/WE).
Zastosowane normy: EN 809: 1998 oraz EN 60204-1: 2006.
- Dyrektywa Niskonapięciowa (LVD) (2006/95/WE).
Zastosowane normy: EN 60335-1: 2002 oraz EN 60335-2-41: 2003.
- Dyrektywa EMC (2004/108/WE).
Zastosowane normy: EN 61000-6-2 oraz EN 61000-6-3.

(RU) Декларация о соответствии

Мы, компания Grundfos, со всей ответственностью заявляем, что изделия CH и JP, к которым относится настоящая декларация, соответствуют следующим Директивам Совета Евросоюза об унификации законодательных предписаний стран-членов ЕС:

- Механические устройства (2006/42/EC).
Применявшиеся стандарты: EN 809: 1998 и EN 60204-1: 2006.
- Низковольтное оборудование (2006/95/EC).
Применявшиеся стандарты: EN 60335-1: 2002 и EN 60335-2-41: 2003.
- Электромагнитная совместимость (2004/108/EC).
Применявшиеся стандарты: EN 61000-6-2 и EN 61000-6-3.

(SI) Izjava o skladnosti

V Grundfosu s polno odgovornostjo izjavljamo, da so naši izdelki CH in JP, na katere se ta izjava nanaša, v skladu z naslednjimi direktivami Sveta o približevanju zakonodaje za izenačevanje pravnih predpisov držav članic ES:

- Direktiva o strojih (2006/42/ES).
Uporabljeni normi: EN 809: 1998 in EN 60204-1: 2006.
- Direktiva o nizki napetosti (2006/95/ES).
Uporabljeni normi: EN 60335-1: 2002 in EN 60335-2-41: 2003.
- Direktiva o elektromagnetni združljivosti (EMC) (2004/108/ES).
Uporabljeni normi: EN 61000-6-2 in EN 61000-6-3.

(YU) Deklaracija o konformitetu

Mi, Grundfos, izjavljamo pod vlastitom odgovornošću da je proizvod CH i JP, na koji se ova izjava odnosi, u skladu sa direktivama Saveta za usklađivanje zakona država članica EU:

- Direktiva za mašine (2006/42/EC).
Korišćeni standardi: EN 809: 1998 i EN 60204-1: 2006.
- Direktiva niskog napona (2006/95/EC).
Korišćeni standardi: EN 60335-1: 2002 i EN 60335-2-41: 2003.
- EMC direktiva (2004/108/EC).
Korišćeni standardi: EN 61000-6-2 i EN 61000-6-3.

(BG) Декларация за съответствие

Ние, фирма Grundfos, заявяваме с пълна отговорност, че продуктите CH и JP, за които се отнася настоящата декларация, отговарят на следните указания на Съвета за уеднаквяване на правните разпоредби на държавите членки на ЕС:

- Директива за машините (2006/42/EC).
Приложени стандарти: EN 809: 1998 и EN 60204-1: 2006.
- Директива за нисковоолтови системи (2006/95/EC).
Приложени стандарти: EN 60335-1: 2002 и EN 60335-2-41: 2003.
- Директива за електромагнитна съвместимост (2004/108/EC).
Приложени стандарти: EN 61000-6-2 и EN 61000-6-3.

(TR) Uygunluk Bildirgesi

Grundfos olarak bu beyannameye konu olan CH ve JP ürünlerimizin, AB Üyesi Ülkelerin kanunlarını birbirine yaklaştırmaya üzerine KONSEY Direktifleriyle uyumlu olduğunu yalnızca bizim sorumluluğumuz altında olduğunu beyan ederiz:

- Makineler Yönetmeliği (2006/42/EC).
Kullanılan standartlar: EN 809: 1998 ve EN 60204-1: 2006.
- Düşük Voltaj Yönetmeliği (2006/95/EC).
Kullanılan standartlar: EN 60335-1: 2002 ve EN 60335-2-41: 2003.
- EMC Direktifi (2004/108/EC).
Kullanılan standartlar: EN 61000-6-2 ve EN 61000-6-3.

(H) Megfelelőségi nyilatkozat

Mi, Grundfos, egyedüli felelősséggel kijelentjük, hogy a CH és JP termékek, amelyekre jelen nyilatkozik vonatkozik, megfelelnek az Európai Unió tagállamainak jogi irányelveit összehangoló tanács alábbi előírásainak:

- Gépek (2006/42/EC).
Alkalmazott szabványok: EN 809: 1998 és EN 60204-1: 2006.
- Kisfeszültségű Direktíva (2006/95/EC).
Alkalmazott szabványok: EN 60335-1: 2002 és EN 60335-2-41: 2003.
- EMC Direktíva (2004/108/EC).
Alkalmazott szabványok: EN 61000-6-2 és EN 61000-6-3.

(HR) Izjava o usklađenosti

Mi, Grundfos, izjavljujemo pod vlastitom odgovornošću da je proizvod CH i JP, na koji se ova izjava odnosi, u skladu s direktivama ovog Vijeća o usklađivanju zakona država članica EU:

- Direktiva za strojeve (2006/42/EU).
Korištene norme: EN 809: 1998 i EN 60204-1: 2006.
- Direktiva za niski napon (2006/95/EZ).
Korištene norme: EN 60335-1: 2002 i EN 60335-2-41: 2003.
- Direktiva za elektromagnetsku kompatibilnost (2004/108/EZ).
Korištene norme: EN 61000-6-2 i EN 61000-6-3.

(RO) Declarație de Conformitate

Noi, Grundfos, declaram pe propria răspundere că produsele CH și JP, la care se referă această declarație, sunt în conformitate cu aceste Directive de Consiliu asupra armonizării legilor Statelor Membre CE:

- Directiva Utilaje (2006/42/CE).
Standarde utilizate: EN 809: 1998 și EN 60204-1: 2006.
- Directiva Tensiune Joasă (2006/95/CE).
Standarde utilizate: EN 60335-1: 2002 și EN 60335-2-41: 2003.
- Directiva EMC (2004/108/CE).
Standarde utilizate: EN 61000-6-2 și EN 61000-6-3.

(CZ) Prohlášení o shodě

My firma Grundfos prohlašujeme na svou plnou odpovědnost, že výrobky CH a JP, na něž se toto prohlášení vztahuje, jsou v souladu s ustanoveními směrnice Rady pro sblížení právních předpisů členských států Evropského společenství v oblastech:

- Směrnice pro strojní zařízení (2006/42/ES).
Použité normy: EN 809: 1998 a EN 60204-1: 2006.
- Směrnice pro nízkonapětové aplikace (2006/95/ES).
Použité normy: EN 60335-1: 2002 a EN 60335-2-41: 2003.
- Směrnice pro elektromagnetickou kompatibilitu (EMC) (2004/108/ES).
Použité normy: EN 61000-6-2 a EN 61000-6-3.

Bjerringbro, 15th October 2009



Svend Aage Kaas
Technical Director

CH, JP

Installation and operating instructions	6	GB
Montage- und Betriebsanleitung	9	D
Notice d'installation et d'entretien	14	F
Istruzioni di installazione e funzionamento	17	I
Instrucciones de instalación y funcionamiento	20	E
Instruções de instalação e funcionamento	23	P
Οδηγίες εγκατάστασης και λειτουργίας	26	GR
Installatie- en bedieningsinstructies	29	NL
Monterings- och driftsinstruktion	32	S
Asennus- ja käyttöohjeet	35	FIN
Monterings- og driftsinstruktion	38	DK
Instrukcja montażu i eksploatacji	41	PL
Руководство по монтажу и эксплуатации	46	RU
Szerelési és üzemeltetési utasítás	52	H
Navodila za montažo in obratovanje	56	SI
Montažne i pogonske upute	60	HR
Uputstvo za montažu i upotrebu	64	SER
Instrucțiuni de instalare și utilizare	69	RO
Упътване за монтаж и експлоатация	72	BG
Montážní a provozní návod	77	CZ
Montaj ve kullanım kılavuzu	82	TR

OBSAH

	Strana
1. Bezpečnostní předpisy	77
1.1 Všeobecně	77
1.2 Označení důležitosti pokynů	77
1.3 Kvalifikace a školení personálu	77
1.4 Rizika při nedodržování bezpečnostních pokynů	77
1.5 Dodržování zásad bezpečnosti práce	77
1.6 Bezpečnostní pokyny pro provozovatele a obsluhu	77
1.7 Bezpečnostní pokyny pro údržbářské, kontrolní a montážní práce	78
1.8 Svévolné provádění úprav na zařízení a výroba náhradních dílů	78
1.9 Nepřípustné způsoby provozu	78
2. Obecné informace	78
3. Použití	78
4. Funkce	78
5. Instalace	78
5.1 Montáž	78
5.2 Umístění	78
5.3 Potrubí	78
5.4 Zavodnění čerpadla	78
5.5 Elektrické připojení	79
6. Nastavení parametrů	79
6.1 Výpočet zapínacího a vypínacího tlaku	79
6.2 Nastavení přetlaku v tlakové nádobě	79
6.3 Nastavení tlakového spínače	80
7. Provoz a údržba	80
7.1 Kontrola přetlaku membránové tlakové nádoby	80
7.2 Zajištění stanice proti zamrznutí	80
8. Technické parametry a provozní podmínky	81
9. Likvidace výrobku	81

1. Bezpečnostní předpisy

1.1 Všeobecně

Tento provozní a montážní předpis obsahuje základní pokyny, které je nutno dodržovat při instalaci, provozu a údržbě čerpadla. Proto je bezpodmínečně nutné, aby se s ním před provedením montáže a uvedením zařízení do provozu seznámil příslušný odborný personál a provozovatel. Tento návod musí být v místě používání čerpadla neustále k dispozici. Přitom je nutno dbát nejen bezpečnostních pokynů uvedených v této stati všeobecných bezpečnostních předpisů, nýbrž i zvláštních bezpečnostních pokynů, které jsou uvedeny v jiných statích.

1.2 Označení důležitosti pokynů



Bezpečnostní pokyny uvedené v tomto montážním a provozním návodu, jejichž nedodržení může způsobit ohrožení osob.



Tento symbol je uveden u bezpečnostních pokynů, jejichž nedodržení může mít za následek ohrožení zařízení a jeho funkci.



Pod tímto symbolem jsou uvedeny rady a pokyny, které usnadňují práci a které zajišťují bezpečný provoz čerpadla.

Pokyny uvedené přímo na zařízení, jako např.:

- šipka udávající směr otáček,
 - označení pro připojky přívodu kapalin,
- musí být bezpodmínečně dodržovány a příslušné nápisy musí být udržovány v naprosto čitelném stavu.

1.3 Kvalifikace a školení personálu

Osoby určené k montáži, údržbě a obsluze musí být pro tyto práce vyškoleny a musí mít odpovídající kvalifikaci. Rozsah zodpovědnosti, oprávněnosti a kontrolní činnosti personálu musí přesně určit provozovatel.

1.4 Rizika při nedodržování bezpečnostních pokynů

Nedbání bezpečnostních pokynů může mít za následek ohrožení osob, životního prostředí a vlastního zařízení. Nerespektování bezpečnostních pokynů může také vést i k zániku nároků na garanční náhradu škod.

Konkrétně může zanedbání bezpečnostních pokynů vést například k nebezpečí:

- selhání důležitých funkcí zařízení,
- nedosahování žádoucích výsledků při předepsaných způsobech provádění údržby,
- ohrožení osob elektrickými a mechanickými vlivy.

1.5 Dodržování zásad bezpečnosti práce

Je nutno dodržovat bezpečnostní pokyny uvedené v tomto montážním a provozním předpisu, existující národní předpisy týkající se bezpečnosti práce a rovněž interní pracovní, provozní a bezpečnostní předpisy provozovatele.

1.6 Bezpečnostní pokyny pro provozovatele a obsluhu

- Při provozu zařízení nesmějí být odstraňovány ochranné kryty pohyblivých se částí.
- Je nutno vyloučit nebezpečí ohrožení elektrickým proudem (podrobnosti viz příslušné normy a předpisy).

1.7 Bezpečnostní pokyny pro údržbářské, kontrolní a montážní práce

Provozovatel se musí postarat o to, aby veškeré opravy, inspekční a montážní práce byly provedeny autorizovanými a kvalifikovanými odborníky, kteří jsou dostatečně informováni na základě podrobného studia tohoto montážního a provozního předpisu.

Zásadně se všechny práce na čerpadle provádějí jen tehdy, je-li mimo provoz. Bezpodmínečně musí být dodržen postup k odstavení zařízení z provozu, popsáný v tomto provozním a montážním předpisu.

Bezprostředně po ukončení prací musí být provedena všechna bezpečnostní opatření.

Ochranná zařízení musí být znovu uvedena do původního funkčního stavu.

Před opětovným uvedením do provozu je nutno dbát ustanovení uvedených v odstavci 7. *Provoz a údržba.*

1.8 Svévole provádění úprav na zařízení a výroba náhradních dílů

Provádění přestavby a změn konstrukce na čerpadle je přípustné pouze po předchozí konzultaci s výrobcem. Pro bezpečný provoz doporučujeme používat originální náhradní díly a výrobem autorizované příslušenství. Použití jiných dílů a částí může mít za následek zánik garanční zodpovědnosti za škody z toho vyplývající.

1.9 Nepřípustné způsoby provozu

Bezpečnost provozu dodávaných čerpadel je zaručena pouze tehdy, jsou-li provozována v souladu s podmínkami uvedenými v tomto montážním a provozním předpisu. Mezní hodnoty uvedené v kapitole 2. *Obecné informace* nesmějí být v žádném případě překročeny.

2. Obecné informace



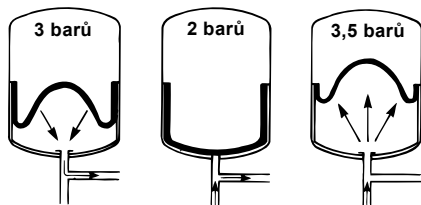
Tento materiál obsahuje rovněž pokyny pro seřizování automatické tlakové stanice. V této souvislosti si přečtěte montážní a provozní předpisy příslušného čerpadla.

3. Použití

Automatické tlakové stanice typu CH a JP jsou určeny zejména pro zásobování domácností vodou nebo pro použití v systémech pro zvyšování tlaku.

4. Funkce

Automatická tlaková stanice se zapíná a vypíná pomocí tlakového spínače. Pokud je ze soustavy odebírána voda, probíhá odběr nejdříve z membránové tlakové nádrby. Viz obr. 1.



Obr. 1

Jakmile tlak klesne na nastavenou zapínací hodnotu, je čerpadlo uvedeno do provozu.

S klesajícím odběrným množstvím se zvyšuje tlak na výtlačku stanice a při dosažení hodnoty vypínacího tlaku nastavené na tlakovém spínači dojde k zastavení čerpadla.

5. Instalace

5.1 Montáž

Automatickou tlakovou stanici smontujte dle nákrešů na str. 87 až 90, přičemž montáž jednotlivých komponentů proveďte v uvedeném číselném pořadí. Položky č. 5 na str. 88 a č. 2 na str. 90 nejsou obsaženy ve stanicích, které se dodávají v kompletně smontovaném stavu.

Pozor

Závity musí být obaleny páskou nebo konopím. Mezi hadicí a nádrž umístěte těsnící kroužek.

5.2 Umístění

Automatickou tlakovou stanici instalujte a připojte v souladu s místními předpisy.

Motor čerpadla stanice nesmí být zakrytý, aby mohlo být zajištěno chlazení elektromotoru pomocí ventilátoru.

5.3 Potrubí

Připojovací potrubí automatické tlakové stanice musí mít odpovídající světlost.

Pozor

Jestliže automatická tlaková stanice není vybavena zpětnou klapkou, musí být do sacího potrubí čerpadla umístěna zpětná klapka popř. sací koš se zpětnou klapkou.

5.4 Zavodnění čerpadla

Před uvedením stanice do provozu musí být čerpadlo zcela naplněno čerpanou kapalinou. Příslušné pokyny k zavodnění uvádí montážní a provozní předpisy daného čerpadla.

TMOO 2823 0394

5.5 Elektrické připojení

Elektrické připojení smí provádět výhradně odborník s příslušnou elektrotechnickou kvalifikací v souladu s platnými normami a místními předpisy.



Před započetím prací na elektrickém připojení ve svorkovnici nebo v tlakovém spínači vždy vypněte přívod elektrického napájecího napětí!

Hodnoty provozního napětí a kmitočtu jsou uvedeny na typovém štítku. Je nutno dbát na to, aby elektrické parametry čerpadla odpovídaly parametrům rozvodné sítě, v níž má být provozováno.

Jednofázové motory, 1 x 110/220 V, 60 Hz, **nejsou** vybaveny ochranou proti přetížení a musí být proto připojeny přes vhodnou motorovou ochranu.

Ostatní jednofázové motory mají vestavěnou ochranu proti přetížení a nevyžadují proto žádnou další motorovou ochranu.

Trojfázové motory musí být připojeny přes vhodnou motorovou ochranu.

Jestliže se použijí jiná čerpadla než čerpadla značky Grundfos CH či JP, je třeba zajistit, aby jmenovitý proud motoru nebyl vyšší než jmenovitý proud tlakového spínače.

Provedení elektrické přípojky musí odpovídat schémátům zapojení uvedeným na str. 92 a 93.



Pokud má automatická tlaková stanice přívodní elektrický kabel bez připojovací vidlice, musí být buď vybavena kabelem s vidlicí nebo musí být připojena k dané soustavě přes síťový vypínač s minimální vzdáleností kontaktů 3 mm ve všech pólech.

Tento vypínač musí být vhodný pro časté použití.

6. Nastavení parametrů

Automatické tlakové stanice, které se dodávají v kompletně smontovaném stavu, mají nastaveny příslušné parametry na následující hodnoty:

Typ	P _{nádoba}	P _{zap}	P _{vyp}
CH 2-30	1,3 barů	1,5 barů	2,5 barů
CH 4-30	1,0 barů	1,1 barů	2,2 barů
CH 4-40	2,0 barů	2,2 barů	3,2 barů
Ostatní typy čerpadel CH a JP	1,9 barů	2,2 barů	3,3 barů

6.1 Výpočet zapínacího a vypínacího tlaku

Zapínací tlak je součet:

- minimálního tlaku požadovaného v nejnižší položeném odběrném místě.
- dopravní výšky počítané od čerpadla po nejnižší položené odběrné místo.
- tlakové ztráty v potrubí při nominálním průtoku.

Doporučený vypínací tlak:

= zapínací tlak + 1,0 až 1,5 barů.

Hodnota vypínacího tlaku nesmí přesáhnout hodnotu maximálního provozního tlaku čerpadla.

V případě čerpadel JP pracujících bez nátoky se nedoporučuje instalace ejektorového ventilu. Pokud je ejektorový ventil použit, musí se nacházet v poloze 1.

Jestliže se čerpadlo JP používá pro zvyšování tlaku (tj. pracuje pod nátokem), může být ejektorový ventil v libovolné poloze.

Když čerpadlo v případě nulového odběru vody nevypíná, natočte ejektorový ventil do nižší polohy.

6.2 Nastavení přetlaku v tlakové nádobě

Po stanovení zapínacího tlaku čerpadla lze přikročit k výpočtu požadovaného přetlaku v membránové tlakové nádobě. Přetlak musí být nastaven na hodnotu 90% zapínacího tlaku.

Při nastavování popř. kontrole přetlaku se ujistěte, že na membránovou tlakovou nádobu nepůsobí tlak vody z potrubí.

Změna nastavení tlakového spínače je vyžaduje také změnu přetlaku v membránové tlakové nádobě.

Viz montážní a provozní předpisy membránové tlakové nádoby.

6.3 Nastavení tlakového spínače

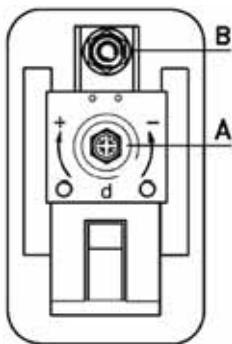
Vzhledem k nebezpečí úrazu elektrickým proudem je nutno před sejutím krytu tlakového spínače bezpodmínečně odpojit automatickou tlakovou stanici od přívodu elektrického napájecího napětí.



Po dosažení vypínacího tlaku jsou přívodní svorky tlakového spínače stále ještě pod napětím. Právě proto je nutno přerušit přívod elektrického napájecího napětí.

Vypínací tlak nesmí být v žádném případě vyšší než maximální provozní tlak čerpadla a membránové tlakové nádoby.

Po sejutím krytu tlakového spínače získáte přístup k seřizovacím šroubům. Viz obr. 2.



Obr. 2

TM01 6914 3799

Nastavte	za účelem
A	posunu hranic zapínacího a vypínacího tlaku při zachování rozsahu diferenčního tlaku
B	rozšíření/zúžení rozsahu diferenčního tlaku posunem hranice zapínacího tlaku

Je-li nutné ještě další nastavení tlakového spínače, postupujte takto:

Nastavení zapínacího tlaku:

- Otáčením šroubu B ve směru hodinových ručiček snížíme hodnotu zapínacího tlaku. Otáčením šroubu B proti směru hodinových ručiček zvýšíme hodnotu zapínacího tlaku. Dochází k rozšíření nebo zúžení rozsahu diferenčního tlaku.
- Zapněte čerpadlo a na manometru zkontrolujte, zda skutečné hodnoty zapínacího a vypínacího tlaku odpovídají požadovaným hodnotám.

Nastavení vypínacího tlaku:

- Otáčením šroubu A ve směru hodinových ručiček zvýšíme hodnotu vypínacího tlaku. Otáčením šroubu A proti směru hodinových ručiček snížíme hodnotu vypínacího tlaku. Rozsah diferenčního tlaku zůstává beze změny.
- Zapněte čerpadlo a na manometru zkontrolujte, zda skutečné hodnoty zapínacího a vypínacího tlaku odpovídají požadovaným hodnotám.

V případě nutnosti opakujte celý postup tak dlouho, dokud hodnoty zapínacího a vypínacího tlaku nebudou odpovídat požadovaným hodnotám.

Vždy před zapnutím přívodu elektrického napájecího napětí nasad'te na tlakový spínač kryt.

Kolisání tlaku v soustavě můžete omezit snížením diferenčního tlaku na minimum. Diferenční tlak nastavte stavčím šroubem B. Viz obr. 2.

7. Provoz a údržba

Před uvedením tlakové stanice do provozu odstraňte případné nečistoty ze soustavy propláchnutím čistou vodou.

Pokud teplota čerpané kapaliny dosáhne zdraví nebezpečných hodnot, nechte tlakovou stanici před zahájením jakékoliv práce na její údržbě vychladnout.



V případě, že teplota čerpané kapaliny dosahuje zdraví nebezpečných hodnot, zajistěte, aby za provozu nemohlo dojít k dotyku osob s povrchem tlakové stanice, např. instalací ochranného krytu.

7.1 Kontrola přetlaku membránové tlakové nádoby

K zajištění spolehlivého a správného provozu včetně četnosti zapínání, kontrolujte v pravidelných časových intervalech (min. jedenkrát ročně) přetlak membránové tlakové nádoby. Přetlak můžete měřit např. manometrem používaným ke kontrole tlaku v pneumatikách.

7.2 Zajištění stanice proti zamrznutí

Jestliže hrozí v době, kdy je čerpadlo mimo provoz, nebezpečí zamrznutí, je třeba z čerpadla a tlakové nádoby vypustit čerpanou kapalinu.

8. Technické parametry a provozní podmínky

Napájecí napětí:

Viz str. 92 a 93.

CH:

- 1 x 220-240 V –10%/+6%, 50 Hz, PE.
- 3 x 220-240 V –10%/+6%, 50 Hz, PE.
- 3 x 380-415 V –10%/+6%, 50 Hz, PE.
- 1 x 110 V –10%/+10%, 60 Hz, PE.
- 1 x 220 V –10%/+10%, 60 Hz, PE.

JP 5:

- 1 x 220-230 V –10%/+6%, 50 Hz, PE.
- 1 x 230-240 V –10%/+6%, 50 Hz, PE.
- 3 x 220-240 V –10%/+6%, 50 Hz, PE.
- 3 x 380-415 V –10%/+6%, 50 Hz, PE.

JP 6:

- 1 x 220-240 V –10%/+6%, 50 Hz, PE.
- 3 x 380-415 V –10%/+6%, 50 Hz, PE.
- 3 x 220-240 V –10%/+6%, 50 Hz, PE.

Krytí:

CH: IP 54.

JP: IP 44.

Hladina provozní hlučnosti:

Hladina provozní hlučnosti čerpadel je nižší než mezní hodnoty předepisované ve směrnici Rady EU č. 2006/42/EC pro oblast strojírenství (Nařízení vlády č. 170/1997 Sb ve znění nařízení vlády č. 283/2000 Sb).

Maximální provozní tlak:

Membránová tlaková

nádoba: viz typový štítek.

Čerpadla JP: 6 barů.

Čerpadla CH: 10 barů.

Max, teplota čerpané kapaliny:

Membránová tlaková

nádoba: viz typový štítek.

Čerpadla JP: +40°C.

Čerpadla CH: +90°C.

Okolní teplota:

Maximum: +55°C.

9. Likvidace výrobku

Likvidaci tohoto výrobku po ukončení doby jeho životnosti proveďte podle následujících pokynů:

1. Využijte služeb místní veřejné či soukromé organizace zabývající se sběrem a zpracováním odpadu.
2. Pokud taková organizace ve vaší lokalitě neexistuje nebo nemůže materiály obsažené v tomto výrobku zpracovat, zašlete výrobek nebo kteroukoli jeho nebezpečnou materiálovou složku nejbližší pobočce firmy Grundfos nebo jejímu servisnímu středisku.

Argentina

Bombas GRUNDFOS de Argentina S.A.
Ruta Panamericana km. 37.500 Lote 34A
1619 - Garin
Pcia. de Buenos Aires
Phone: +54-3327 414 444
Telefax: +54-3327 411 111

Australia

GRUNDFOS Pumps Pty. Ltd.
P.O. Box 2040
Regency Park
South Australia 5942
Phone: +61-8-8461-4611
Telefax: +61-8-8340 0155

Austria

GRUNDFOS Pumpen Vertrieb Ges.m.b.H.
Grundfosstraße 2
A-5002 Grödig/Salzburg
Tel.: +43-6248-883-0
Telefax: +43-6246-883-30

Belgium

N.V. GRUNDFOS Bellux S.A.
Boomsstedenweg 81-83
B-2630 Aartselaar
Tel.: +32-3-870 7300
Téléphone: +32-3-870 7301

Belorussia

Представительство ГРУНДФОС в
Минске
220123, Минск,
ул. В. Хоружей, 22, оф. 1105
Тел.: +(37517) 233 97 65,
Факс: +(37517) 233 97 69
E-mail: herdzogovna@mail.ru

Bosnia/Herzegovina

GRUNDFOS Sarajevo
Trg Heroja 16,
BIH-71000 Sarajevo
Phone: +387 33 713 290
Telefax: +387 33 659 079
e-mail: grundfos@bih.net.ba

Brazil

Mark GRUNDFOS Ltda.
Av. Humberto de Alencar Castelo Branco,
630
CEP 09850 - 300
São Bernardo do Campo - SP
Phone: +55-11 4393 5533
Telefax: +55-11 4343 5015

Bulgaria

GRUNDFOS Pumpen Vertrieb
Representative Office - Bulgaria
Bulgaria, 1421 Sofia
Lozenetz District
105-107 Arsenalski Blvd.
Phone: +359 2963 3620, 2963 5653
Telefax: +359 2963 1305

Canada

GRUNDFOS Canada Inc.
2941 Brighton Road
Oakville, Ontario
L6H 6C9
Phone: +1-905 829 9533
Telefax: +1-905 829 9512

China

GRUNDFOS Pumps (Shanghai) Co. Ltd.
51 Floor, Raffles City
No. 268 Xi Zang Road. (M)
Shanghai 200001
PRC
Phone: +86-021-612 252 22
Telefax: +86-021-612 253 33

Croatia

GRUNDFOS CROATIA d.o.o.
Cebini 37, Buzin
HR-10010 Zagreb
Phone: +385 1 6595 400
Telefax: +385 1 6595 499
www.grundfos.hr

Czech Republic

GRUNDFOS s.r.o.
Čajkovského 21
779 00 Olomouc
Phone: +420-585-716 111
Telefax: +420-585-716 299

Denmark

GRUNDFOS DK A/S
Martin Bachs Vej 3
DK-8850 Bjerringbro
Tlf.: +45-87 50 50 50
Telefax: +45-87 50 51 51
E-mail: info_GDK@grundfos.com
www.grundfos.com/DK

Estonia

GRUNDFOS Pumps Eesti OÜ
Peterburi tee 92G
11415 Tallinn
Tel.: + 372 606 1690
Fax: + 372 606 1691

Finland

OY GRUNDFOS Pumput AB
Mestariintie 11
FIN-01730 Vantaa
Phone: +358-3066 5650
Telefax: +358-3066 5650

France

Pompes GRUNDFOS Distribution S.A.
Parc d'Activités de Chesnes
57, rue de Malacombe
F-38290 St. Quentin Fallavier (Lyon)
Tel.: +33-4 74 82 15 15
Téléphone: +33-4 74 94 10 51

Germany

GRUNDFOS GMBH
Schillerstr.: 33
40699 Erkrath
Tel.: +49-(0) 211 929 69-0
Telefax: +49-(0) 211 929 69-3799
e-mail: info@grundfos.de
Service in Deutschland:
e-mail: kundendienst@grundfos.de

Greece

GRUNDFOS Hellas A.E.B.E.
20,th km. Athinon-Markopoulou Av.
P.O. Box 71
GR-19002 Peania
Phone: +0030-210-66 83 400
Telefax: +0030-210-66 46 273

Hong Kong

GRUNDFOS Pumps (Hong Kong) Ltd.
Unit 1, Ground floor
Siu Wai Industrial Centre
29-33 Wing Hong Street &
68 King Lam Street, Cheung Sha Wan
Kowloon
Phone: +852-27861706 / 27861741
Telefax: +852-27858664

Hungary

GRUNDFOS Hungária Kft.
Park u. 8
H-2045 Törökbalánt,
Phone: +36-23 511 110
Telefax: +36-23 511 111

India

GRUNDFOS Pumps India Private Limited
118 Old Mahabaliapuram Road
Thoraipakkam
Chennai 600 096
Phone: +91-44 2496 6800
Telefax: +91-44 2496 6800

Indonesia

PT GRUNDFOS Pompa
Jl. Rawa Sumur III, Blok III / CC-1
Kawasan Industri, Pulogadung
Jakarta 13930
Phone: +62-21-460 6909
Telefax: +62-21-460 6910 / 460 6901

Ireland

GRUNDFOS (Ireland) Ltd.
Unit A, Merrywell Business Park
Ballymunt Road Lower
Dublin 12
Phone: +353-1-4089 800
Telefax: +353-1-4089 830

Italy

GRUNDFOS Pompe Italia S.r.l.
Via Gran Sasso 4
I-20060 Truccazzano (Milano)
Tel.: +39-02-95838112
Telefax: +39-02-95309290 / 95838461

Japan

GRUNDFOS Pumps K.K.
Gotanda Metation Bldg., 5F,
5-21-15, Higashi-gotanda
Shiagawa-ku, Tokyo
141-0022, Japan
Phone: +81 35 448 1391
Telefax: +81 35 448 9619

Korea

GRUNDFOS Pumps Korea Ltd.
6th Floor, Aju Building 679-5
Yeoksam-dong, Kangnam-ku, 135-916
Seoul, Korea
Phone: +82-2-5317 600
Telefax: +82-2-5633 725

Latvia

SIA GRUNDFOS Pumps Latvia
Deglava biznesa centrs
Augusta Deglava iela 60, LV-1035, Rīga,
Tālr.: + 371 714 9640, / 749 641
Fakss: + 371 914 9646

Lithuania

GRUNDFOS Pumps UAB
Smolensko g. 6
LT-03201 Vilnius
Tel.: + 370 52 395 430
Fax: + 370 52 395 431

Malaysia

GRUNDFOS Pumps Sdn. Bhd.
7 Jalan Peguam UI/25
Glenmarie Industrial Park
40150 Shah Alam
Selangor
Phone: +60-3-5569 2922
Telefax: +60-3-5569 2866

México

Bombas GRUNDFOS de México S.A. de
C.V.
Boulevard Tlaco No. 15
Parque Industrial Stiva Aeropuerto
Apodaca, N.L. 66600
Phone: +52-81-8144 4000
Telefax: +52-81-8144 4010

Netherlands

GRUNDFOS Netherlands
Veluwezoom 35
1326 AE Almere
Postbus 22015
1302 CA ALMERE
Tel.: +31-86-478 6336
Telefax: +31-86-478 6332
e-mail: info_gnl@grundfos.com

New Zealand

GRUNDFOS Pumps NZ Ltd.
17 Beatrice Timsey Crescent
North Harbour Industrial Estate
Albany, Auckland
Phone: +64-9-415 3240
Telefax: +64-9-415 3250

Norway

GRUNDFOS Pumper A/S
Strømsveien 344
Postboks 235, Leirdal
N-1011 Oslo
Tlf.: +47-22-92 40 70
Telefax: +47-22-92 31 50

Poland

GRUNDFOS Pompy Sp. z o.o.
ul. Klonowa 23
Baranowo k. Poznania
Pl.-62-081 Przemysłow
Tel: +(48-61) 650 13 00
Fax: +(48-61) 650 13 50

Portugal

Bombas GRUNDFOS Portugal, S.A.
Rua Calvet de Magalhães, 241
Apartado 1079
P-2770-155 Paço de Arcos
Tel.: +351-21-440 76 00
Telefax: +351-21-440 76 90

România

GRUNDFOS Pompe România SRL
Bd. Biruintei, nr 103
Pantelimon county Ifov
Phone: +40 21 200 4100
Telefax: +40 21 200 4101
E-mail: romania@grundfos.ro

Russia

ООО Грундфос
Пр-ция, 109544 Москва, ул. Школьная 39
Тел. +7(495) 737 30 00, 564 88 00
Факс +7(495) 737 75 36, 564 88 11
E-mail grundfos.moscow@grundfos.com

Serbia

GRUNDFOS Predstavništvo Beograd
Dr. Milutina Ivkovića 2a/29
YU-11000 Beograd
Phone: +381 11 26 47 877 / 11 26 47 496
Telefax: +381 11 26 48 340

Singapore

GRUNDFOS (Singapore) Pte. Ltd.
24 Tuas West Road
Jurong Town
Singapore 638381
Phone: +65-6865 1222
Telefax: +65-6861 8402

Slovenia

GRUNDFOS PUMPEN VERTRIEB
Ges.m.b.H.,
Pružnična Ljubljana
Štandrova 8b, SI-1231 Ljubljana-Črnuče
Phone: +386 1 568 0610
Telefax: +386 1 568 0619
E-mail: slovenia@grundfos.si

Spain

Bombas GRUNDFOS España S.A.
Camino de la Fuenteilla, s/n
E-28110 Algete (Madrid)
Tel.: +34-91-848 8800
Telefax: +34-91-828 0465

Sweden

GRUNDFOS AB
Box 533 (Lunnagårdsgatan 6)
431 24 Molndal
Tel.: +46(0)771-32 23 00
Telefax: +46(0)31-331 94 60

Switzerland

GRUNDFOS Pumpen AG
Bruggacherstrasse 10
CH-8117 Fallanden/ZH
Tel.: +41-1-806 8111
Telefax: +41-1-806 8115

Taiwan

GRUNDFOS Pumps (Taiwan) Ltd.
7 Floor, 219 Min-Chuan Road
Taichung, Taiwan, R.O.C.
Phone: +886-4-2305 0868
Telefax: +886-4-2305 0878

Thailand

GRUNDFOS (Thailand) Ltd.
92 Chaloom Phrakiat Rama 9 Road,
Dokmai, Pravej, Bangkok 10250
Phone: +66-2-725 8999
Telefax: +66-2-725 8998

Turkey

GRUNDFOS POMPA San. ve Tic. Ltd. Sti.
Gebze Organize Sanayi Bölgesi
İhsan dede Caddesi,
2. yol 200. Sokak No. 204
41490 Gebze/Kocaeli
Phone: +90 - 262-679 7979
Telefax: +90 - 262-679 7905
E-mail: satis@grundfos.com

Ukraine

ТОВ ГРУНДФОС УКРАЇНА
01010 Київ, вул. Московська 85,
Тел.:(+38 044) 390 40 50
Факс: (+38 044) 390 40 59
E-mail: ukraine@grundfos.com

United Arab Emirates

GRUNDFOS Gulf Distribution
P.O. Box 16768
Jebel Ali Free Zone
Dubai
Phone: +971-4- 8815 166
Telefax: +971-4-8815 136

United Kingdom

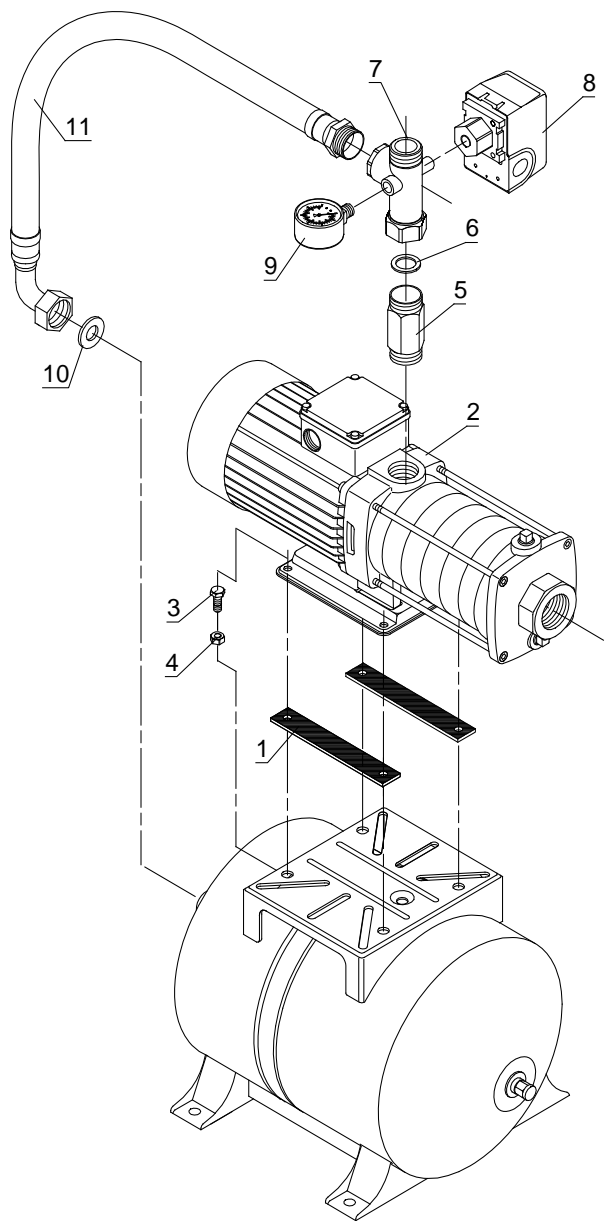
GRUNDFOS Pumps Ltd.
Grovebury Road
Leighton Buzzard/Beds. LU7 8TL
Phone: +44-1525-850000
Telefax: +44-1525-850011

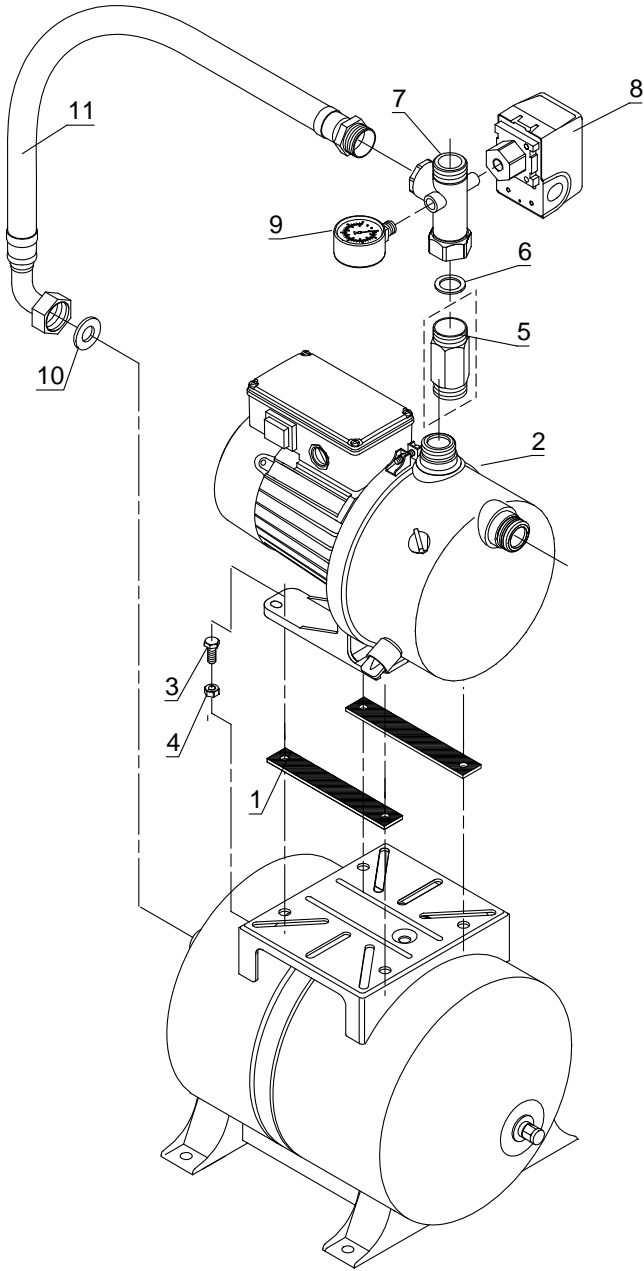
U.S.A.

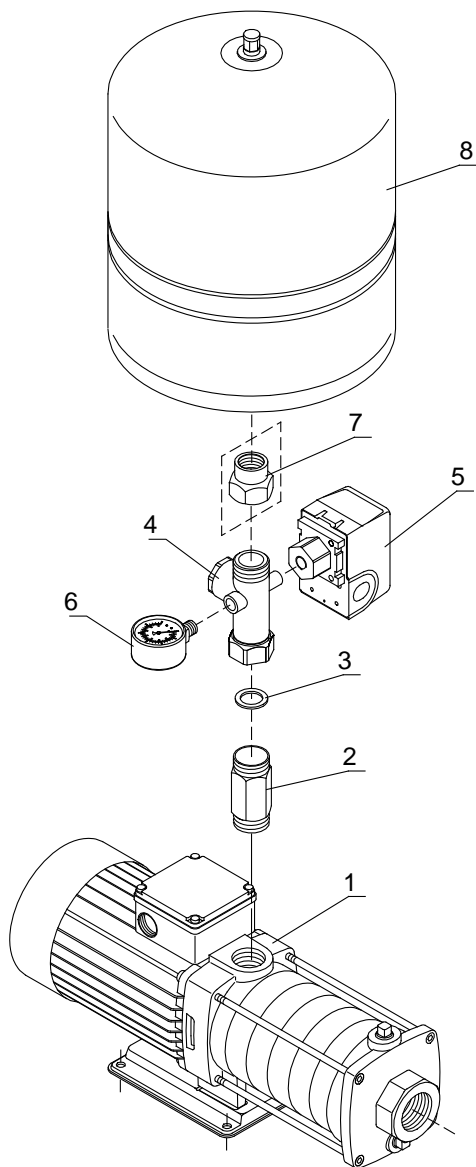
GRUNDFOS Pumps Corporation
17100 West 118th Terrace
Olathe, Kansas 66061
Phone: +1-913-227-3400
Telefax: +1-913-227-3500

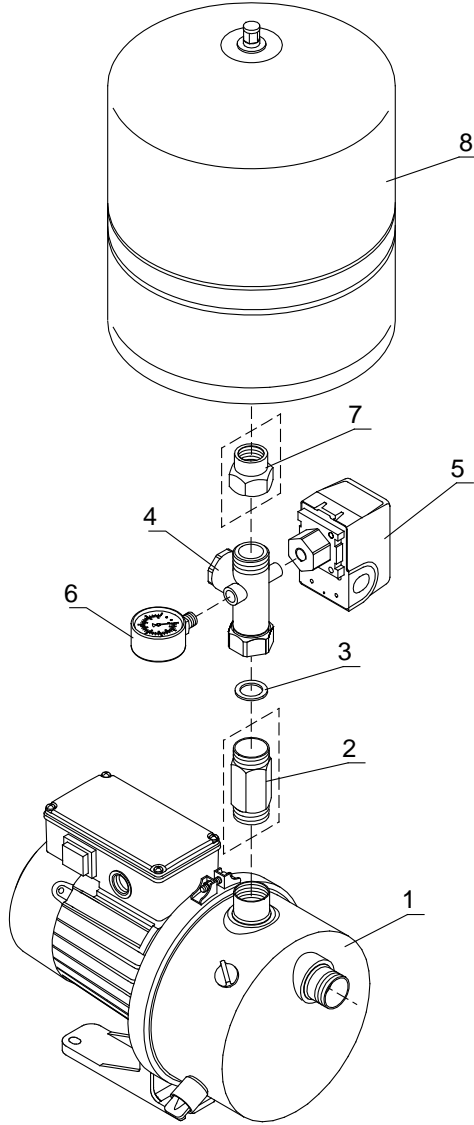
Uzbekistan

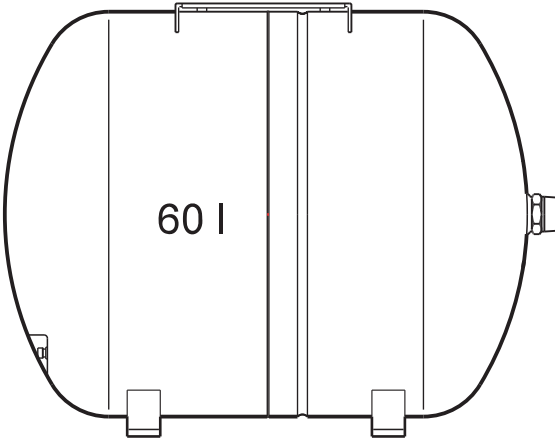
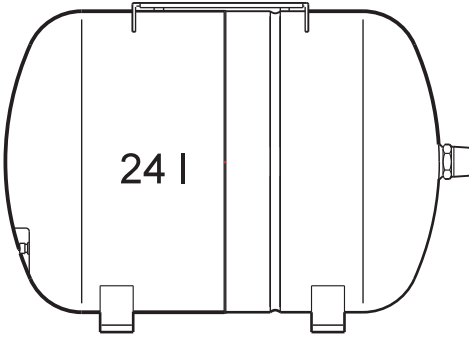
Представительство ГРУНДФОС в
Ташкенте
700000 Ташкент ул.Усмана Носира 1-й
тулик 5
Телефон: (3712) 55-68-15
Факс: (3712) 53-36-35





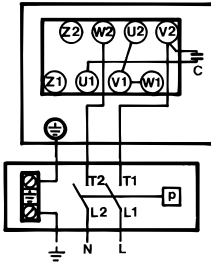






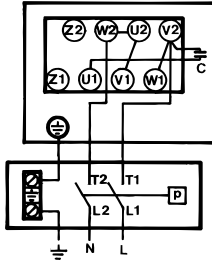
TM02 6039 0605

CH



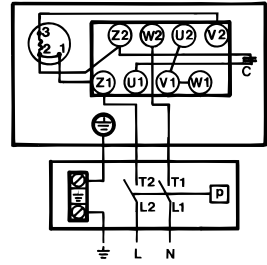
1 x 220 V, 60 Hz

TM00 2829 0394



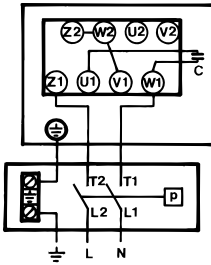
1 x 110 V, 60 Hz

TM00 2830 0394



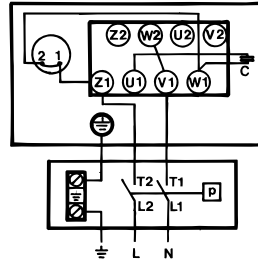
1 x 220 V, 60 Hz

TM00 2831 0394



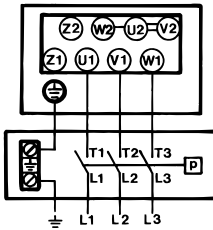
1 x 220-240 V, 50 Hz

TM00 2832 0394



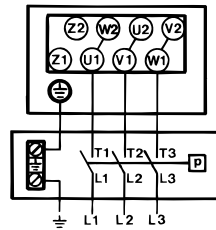
1 x 220-240 V, 50 Hz

TM00 2833 0394



3 x 380-415 V, 50 Hz

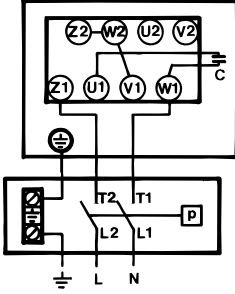
TM00 2834 0394



3 x 220-240 V, 50 Hz

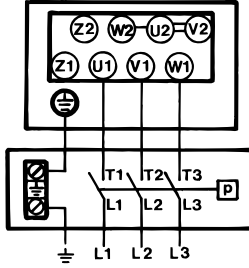
TM00 2835 0394

JP 5



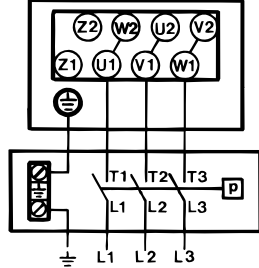
1 x 220-230 V, 50 Hz
1 x 230-240 V, 50 Hz

TM00 2836 0394



3 x 380-415 V, 50 Hz

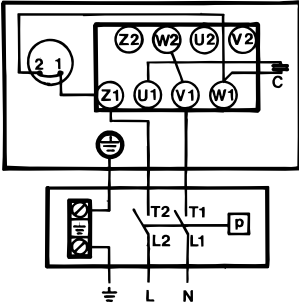
TM00 2834 0394



3 x 220-240 V, 50 Hz

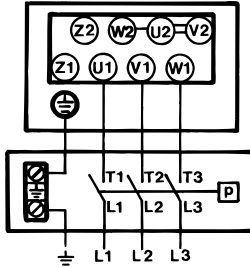
TM00 2835 0394

JP 6



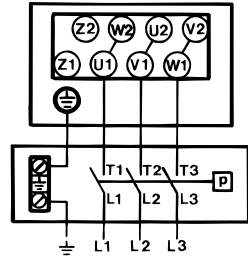
1 x 220-240 V, 50 Hz

TM00 2833 0394



3 x 380-415 V, 50 Hz

TM00 2834 0394



3 x 220-240 V, 50 Hz

TM00 2835 0394

981763 0110	183
Repl. 981763 0205	