
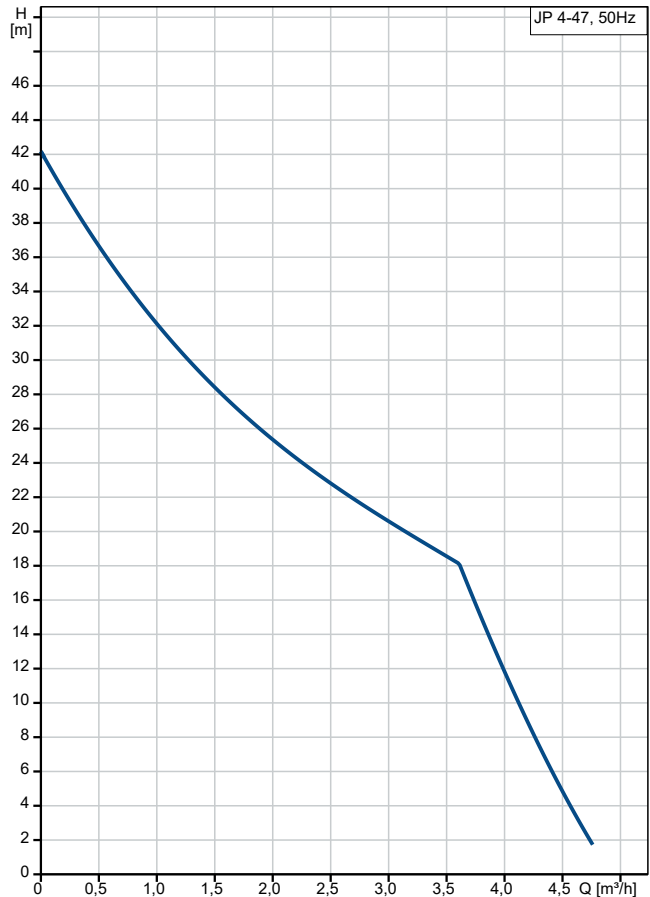


Počet	Popis
1	<p>JP 4-47</p>  <p>Pozn.: obr. výrobku se může lišit od skuteč. výrobku</p> <p>Výrobní č.: 99458767</p> <p>Grundfos JP 4-47 je samonasávací jednostupňové odstředivé proudové čerpadlo s axiálním sacím hrdlem a radiálním výtlačným hrdlem pro snadné přizpůsobení místnímu potrubnímu systému. Čerpadlo JP je ideální pro čerpání vody ze studní nebo podzemních nádrží v celé řadě instalací a má vynikající sací výkon.</p> <p>Čerpadlo JP je navrženo pro dlouhodobý a bezporuchový provoz. Celkové provedení je robustní s vynikající odolností proti korozi, která je zajištěna skříní čerpadla z nerezové oceli, kompozitním oběžným kolem a nátěrem naneseným elektroforézou.</p> <p>Čerpadlo JP je malé a kompaktní se zvedací rukojetí, která usnadňuje přenášení čerpadla. Kompaktní čerpadlo má zabudovaný ejektor s vodicími lopatkami. Toto provedení zajišťuje optimální samonasávací vlastnosti se sací výškou až 8 metrů. Samonasávací čerpadlo zajišťuje také stálý provoz, protože je schopno čerpat kapalinu pod spodní sací hladinou a nasávat směs vzduchu a kapaliny, dokud nedosáhne úplného zalití.</p> <p>Čerpadlo JP má zabudovanou tepelnou ochranu, která čerpadlo okamžitě vypne, pokud se začne přehřívat. Motor je vzduchem chlazený a vybavený předimenzovanými, uzavřenými kuličkovými ložisky namazanými na celou dobu životnosti pro zajištění tichého provozu a minimální údržby.</p> <p>Řídící jednotky: Typ konektoru: Type E/F (CEE7/7)</p> <p>Kapalina: Čerpaná kapalina: Voda Rozsah teploty kapaliny: 0 .. 40 °C Vybraná teplota kapaliny: 20 °C Hustota: 998.2 kg/m³</p> <p>Technické parametry: Jmenovitý průtok: 4 m³/h Jmen. dopravní výška: 16.75 m Kód mechanické ucpávky: BBVP Schválení: CE,EAC Toleranční pásmo křivky: ISO9906:2012 3B</p> <p>Materiály: Těleso čerpadla: Stainless steel EN 1.4301 AISI 304 Oběžné kolo: Kompozit PPO-20GF</p> <p>Instalace: Rozsah okolní teploty: 0 .. 40 °C Maximální provozní tlak: 6 bar Maximální přípustný vstupní tlak: 1 bar Připojení potrubí standard: ISO 228-1 Sací hrdlo: G1 Výtlačné hrdlo: G1</p>

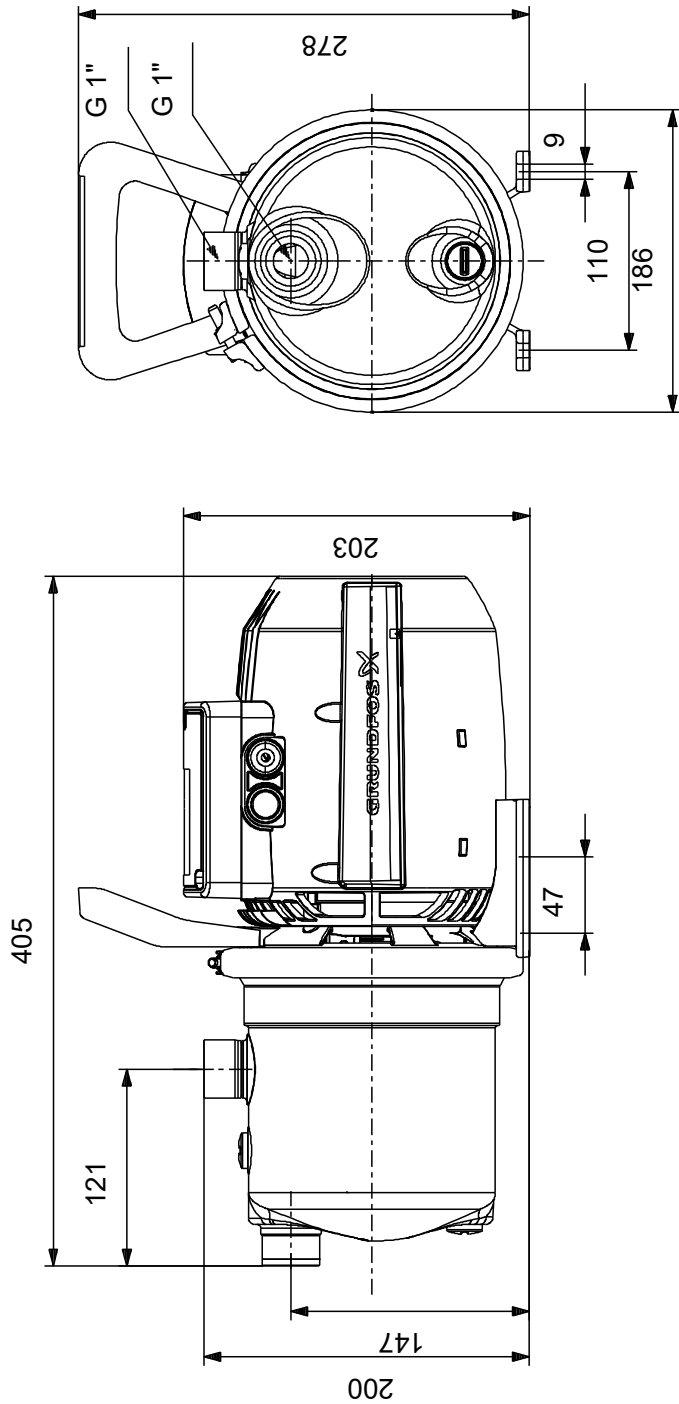
Počet	Popis
1	PN pro potrubní přípojku: PN 6 Elektrické údaje: Napájecí vstup P1: 840 W Jmenovitý výkon - P2: 0.55 kW Frekvence el. sítě: 50 Hz Jmenovité napětí: 1 x 220-240 V Jmenovitý tlak: 3.9 A Rozběhový elektrický proud: 13.2 A Jmenovitá rychlost: 2800 ot/min Velikost kondenzátoru - provoz: 14 µF/450 V Krytí (IEC 34-5): IP44 Třída izolace (IEC 85): F Délka kabelu: 1.5 m Zástrčka: SCHUKO Jiné: Čistá hmotnost: 9 kg Hrubá hmotnost: 12 kg Převážný objem: 0.026 m ³ Finské číslo LVI: 4732536 Norské číslo NRF: 9040046 Země původu: HU Číslo tarifu: 84137051 Environmental approvals: WEEE

Popis	Hodnota
Všeobecná informace:	
Název výrobku:	JP 4-47
Objednací číslo:	99458767
EAN kód::	5713829460096
Technické parametry:	
Jmenovitý průtok:	4 m ³ /h
Jmen. dopravní výška:	16.75 m
Maximální dopravní výška:	43.4 m
Kód mechanické ucpávky:	BBVP
Schválení:	CE,EAC
Toleranční pásmo křivky:	ISO9906:2012 3B
Model:	A
Materiály:	
Těleso čerpadla:	Stainless steel
Těleso čerpadla:	EN 1.4301
Těleso čerpadla:	AISI 304
Oběžné kolo:	Kompozit
Oběžné kolo:	PPO-20GF
Kód materiálového provedení:	S
Instalace:	
Rozsah okolní teploty:	0 .. 40 °C
Maximální provozní tlak:	6 bar
Maximální přípustný vstupní tlak:	1 bar
Připojení potrubí standard:	ISO 228-1
Sací hrdlo:	G1
Výtlačné hrdlo:	G1
PN pro potrubní přípojku:	PN 6
Kapalina:	
Čerpaná kapalina:	Voda
Rozsah teploty kapaliny:	0 .. 40 °C
Vybraná teplota kapaliny:	20 °C
Hustota:	998.2 kg/m ³
Elektrické údaje:	
Napájecí vstup P1:	840 W
Jmenovitý výkon - P2:	0.55 kW
Frekvence el. sítě:	50 Hz
Jmenovité napětí:	1 x 220-240 V
Jmenovitý tlak:	3.9 A
Rozběhový elektrický proud:	13.2 A
Jmenovitá rychlost:	2800 ot/min
Velikost kondenzátoru - provoz:	14 µF/450 V
Krytí (IEC 34-5):	IP44
Třída izolace (IEC 85):	F
Délka kabelu:	1.5 m
Zástrčka:	SCHUKO
Kabel:	Y
Řídící jednotky:	
Presscontrol:	N
Spínač:	N
Typ konektoru:	Type E/F (CEE7/7)
Jiné:	
Čistá hmotnost:	9 kg
Hrubá hmotnost:	12 kg
Přepravní objem:	0.026 m ³
Finské číslo LVI:	4732536
Norské číslo NRF:	9040046
Země původu:	HU
Číslo tarifu:	84137051
Environmental approvals:	WEEE



Čerpaná kapalina = Voda
 Teplota kapaliny během provozu = 20 °C
 Hustota = 998.2 kg/m³

99458767 JP 4-47 50 Hz



Poznámka! Všechny jednotky musí být v[mm] jestliže není uvedeno jinak.
Poznámka: tento zjednodušený rozměrový náčrtek nezobrazuje všechny detaily.