

Počet | **Popis**

1

ALPHA3 25-60 180

Pozn.: obr. výrobku se může lišit od skuteč. výrobku

Výrobní č.: [99371959](#)

Vysoce účinné oběžné čerpadlo se zapouzdřeným rotorem, určené pro oběh kapalin v systémech vytápění. Díky indexu energetické účinnosti (EEI) výrazně pod referenční hodnotou ErP zajišťuje značné úspory energie.

ALPHA3 má vestavěné rozhraní Bluetooth a ovládá se chytrým zařízením prostřednictvím aplikace Grundfos GO Remote. Poskytuje pomoc při nastavení čerpadla, údržbě a uvedení do provozu.

ALPHA3 komunikuje přímo s aplikací Grundfos GO Balance, což umožňuje instalačním technikům provádět rychlé a snadné hydraulické vyvážení.

Funkce AUTOADAPT (pro radiátorové soustavy, podlahové vytápění nebo kombinaci) nepřetržitě upravuje výkon čerpadla podle skutečné potřeby tepla. Funkce AUTOADAPT poskytuje optimální komfort s minimální spotřebou energie. Díky tomu je také uvedení do provozu rychlé, bezpečné a snadné.

Vlastnosti

- AUTOADAPT pro radiátorové soustavy (dvoutrubkové soustavy)
- AUTOADAPT pro soustavy podlahového vytápění
- Kombinovaný režim pro systémy vytápění kombinující otopná tělesa s podlahovým vytápěním
- V režimu plánování umožňují hodiny v reálném čase zvolit, kdy má čerpadlo pracovat
- Jednoduché uživatelské rozhraní - čerpadlo je plně ovládáno z aplikace Grundfos GO Remote
- Protokol alarmů a varování s pomocí Grundfos Go Remote
- Není nutná žádná externí ochrana motoru, což zkracuje dobu instalace
- Rozběh čerpadla s vysokým točivým momentem zlepšuje uvedení do provozu (uvolní případné drobné nečistoty)

- Ochrana proti chodu nasucho
- Bezúdržbové díky konstrukci zapouzdřeného rotoru a použití robustních součástí
- Zástrčka ALPHA umožňuje rychlou a snadnou elektrickou instalaci
- Izolační pouzdra pro vytápění jsou součástí dodávky pro minimalizaci tepelných ztrát v topných systémech

Kromě AUTOADAPTu má čerpadlo také tři regulační režimy s postupným nastavením hodnoty, což umožňuje přizpůsobit nastavení čerpadla danému provoznímu bodu:

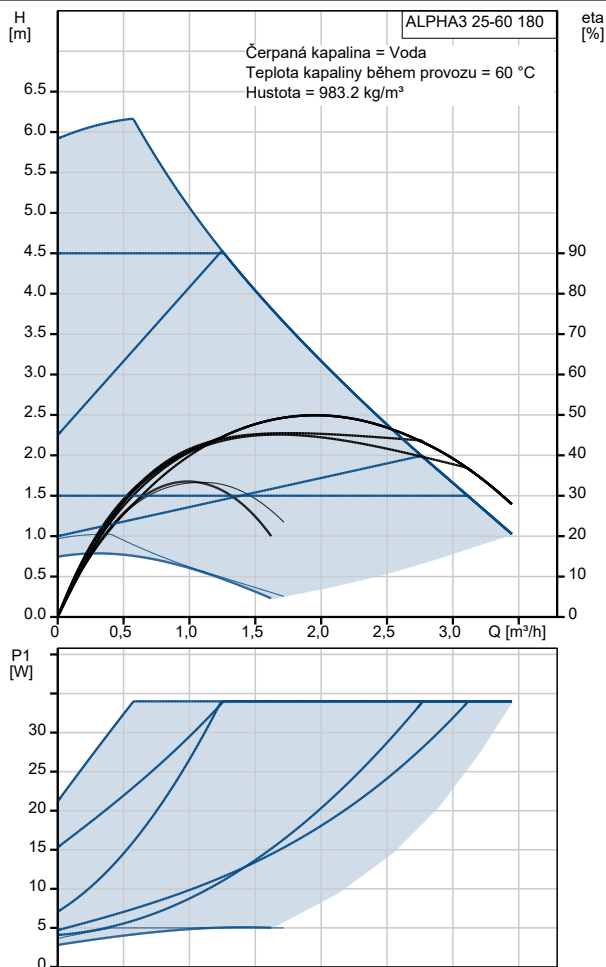
- řízení proporcionálního tlaku (3 stupně)
- řízení konstantního tlaku (3 stupně)
- režim konstantní křivky (nastavitelný v % otáček)

Displej zobrazuje skutečnou spotřebu energie ve watttech nebo skutečný průtok v m³/h. LED diody označují skutečný provozní stav.

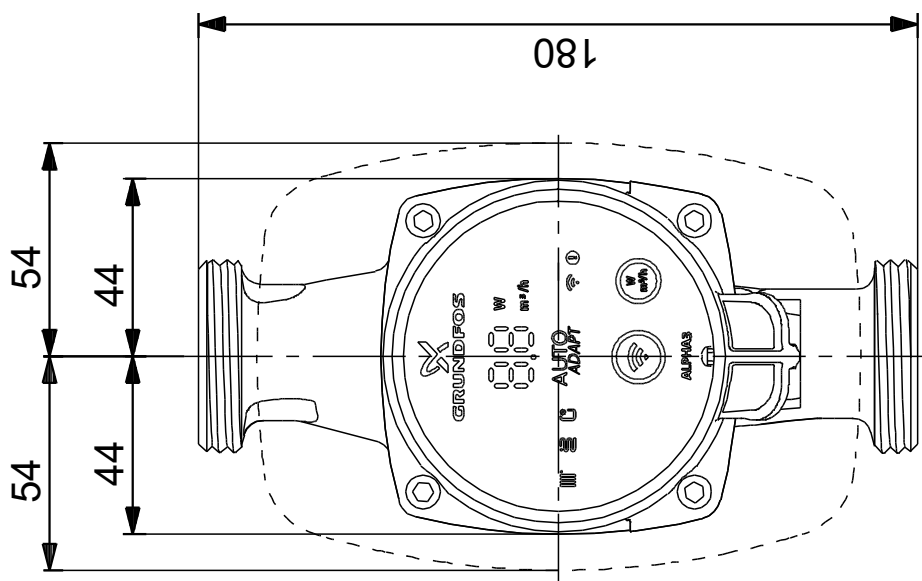
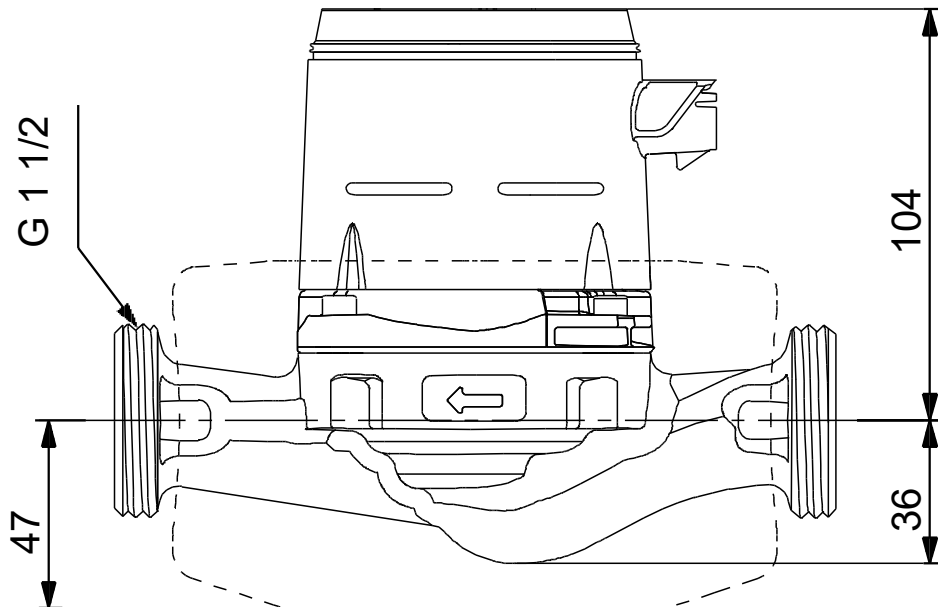
Čerpadlo je navrženo jako bezúdržbové. Při uvedení do provozu je pro zajištění správného odvzdušnění čerpadla nutné nechat čerpadlo běžet alespoň 30 minut na plný výkon.

Počet	Popis
	<p>Kapalina:</p> <p>Čerpaná kapalina: Voda</p> <p>Rozsah teploty kapaliny: 2 .. 110 °C</p> <p>Vybraná teplota kapaliny: 60 °C</p> <p>Hustota: 983.2 kg/m³</p> <p>Techn.:</p> <p>Teplotní třída TF: 110</p> <p>Schval. značky na typovém štítku: VDE,CE,EAC</p> <p>Materiály:</p> <p>Těleso čerpadla: Cast iron EN-GJL-150 ASTM A48-150B</p> <p>Oběžné kolo: PES 30%GF</p> <p>Instalace:</p> <p>Rozsah okolní teploty: 0 .. 40 °C</p> <p>Maximální provozní tlak: 10 bar</p> <p>Potrubní přípojka: G 1 1/2</p> <p>Jmenovitý tlak: PN 10</p> <p>Vzdálenost mezi sacím a výtlačným hrdlem: 180 mm</p> <p>Elektrické údaje:</p> <p>Příkon - P1: 3 .. 34 W</p> <p>Frekvence el. sítě: 50 / 60 Hz</p> <p>Jmenovité napětí: 1 x 230 V</p> <p>Max. spotřeba el. proudu: 0.04 .. 0.32 A</p> <p>Krytí (IEC 34-5): X4D</p> <p>Třída izolace (IEC 85): F</p> <p>Jiné:</p> <p>Energet. účinnost (EEI): 0.17</p> <p>Čistá hmotnost: 1.98 kg</p> <p>Hrubá hmotnost: 2.14 kg</p> <p>Přepravní objem: 0.004 m³</p> <p>Dánské číslo VVS: 380474260</p> <p>Švédské číslo RSK: 5758793</p> <p>Finské číslo LVI: 4615321</p> <p>Norské číslo NRF: 9043181</p> <p>Země původu: DK</p> <p>Číslo tarifu: 84137030</p>

Popis	Hodnota
Všeobecná informace:	
Název výrobku:	ALPHA3 25-60 180
Objednávací číslo:	99371959
EAN kód:::	5713828026644
Cena:	EUR 400
Techn.:	
Max. dopravní výška:	60 dm
Teplotní třída TF:	110
Schval. značky na typovém štítku:	VDE,CE,EAC
Model:	B
Materiály:	
Těleso čerpadla:	Cast iron
Těleso čerpadla:	EN-GJL-150
Těleso čerpadla:	ASTM A48-150B
Oběžné kolo:	PES 30%GF
Instalace:	
Rozsah okolní teploty:	0 .. 40 °C
Maximální provozní tlak:	10 bar
Potrubní přípojka:	G 1 1/2
Jmenovitý tlak:	PN 10
Vzdálenost mezi sacím a výtlačným hrdlem:	180 mm
Kapalina:	
Čerpaná kapalina:	Voda
Rozsah teploty kapaliny:	2 .. 110 °C
Vybraná teplota kapaliny:	60 °C
Hustota:	983.2 kg/m ³
Elektrické údaje:	
Příkon - P1:	3 .. 34 W
Frekvence el. sítě:	50 / 60 Hz
Jmenovité napětí:	1 x 230 V
Max. spotřeba el. proudu:	0.04 .. 0.32 A
Krytí (IEC 34-5):	X4D
Třída izolace (IEC 85):	F
Motorová ochrana:	ŽÁDNÝ
Teplotní ochrana:	ELEC
Řídící jednotky:	
Automat. noční reduk. provoz:	Včetně automat. nočního reduk. provozu
Poloha svorkovnice:	6H
Jiné:	
Energet. účinnost (EEI):	0.17
Čistá hmotnost:	1.98 kg
Hrubá hmotnost:	2.14 kg
Přepravní objem:	0.004 m ³
Dánské číslo VVS:	380474260
Švédské číslo RSK:	5758793
Finské číslo LVI:	4615321
Norské číslo NRF:	9043181
Země původu:	DK
Číslo tarifu:	84137030



99371959 ALPHA3 25-60 180



Poznámka! Všechny jednotky musí být v[mm] jestliže není uvedeno jinak.
Poznámka: tento zjednodušený rozměrový náčrtek nezobrazuje všechny detaily.