
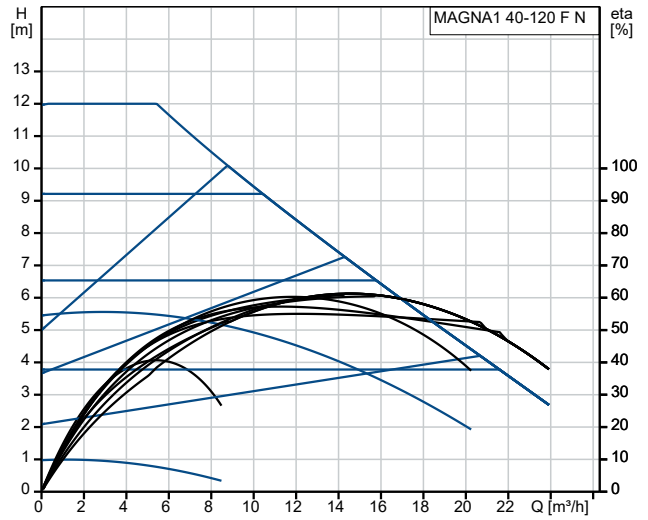
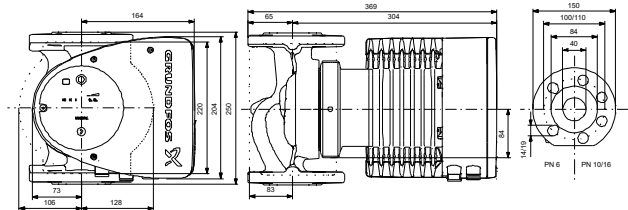
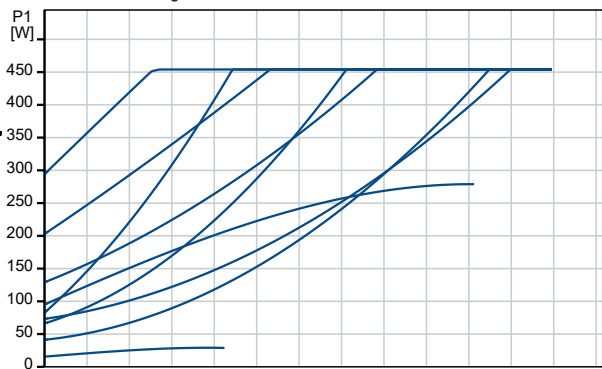


| Počet | Popis |
|-------|---|
| 1 | <p data-bbox="220 159 1401 237">Mokroběžné oběhové čerpadlo MAGNA1 pro základní aplikace nebo záměny čerpadel zajišťuje vysoce energeticky účinné čerpání topné i chladicí vody, glykolových směsí i pitné vody (v provedení z korozi-vzdorné oceli).</p> <div data-bbox="236 264 587 562">  </div> <p data-bbox="612 562 1082 584">Pozn.: obr. výrobku se může lišit od skuteč. výrobku</p> <p data-bbox="220 593 466 622">Výrobní č.: 99221325</p> <p data-bbox="220 654 1141 683">Rychlé nastavení jedním tlačítkem umožňuje regulaci čerpadla podle 9 řídicích křivek:</p> <ul data-bbox="256 685 1050 770" style="list-style-type: none"> - 3 křivky proporcionálního tlaku (ideální např. pro radiátorové soustavy) - 3 křivky konstantního tlaku (ideální např. pro podlahové vytápění) - 3 pevné otáčkové stupně <p data-bbox="220 801 1366 857">Čerpadlo je vybaveno řídicí jednotkou ve svorkovnici, světelnou LED signalizací provozu, alarmu a indikací nastaveného řídicího režimu.</p> <p data-bbox="220 889 1437 945">Čerpadlo disponuje jedním digitálním vstupem pro vzdálený start / stop čerpadla a jedním reléovým výstupem pro možnou signalizaci poruchy. Díky tomu je možno začlenit čerpadlo do jednoduchého systému nadřazené správy.</p> <p data-bbox="220 1008 1406 1037">Jednoduché nastavení řídicího režimu jedním tlačítkem, zobrazení aktuálního nastavení pomocí LED indikace.</p> <p data-bbox="220 1068 1449 1124">Materiálové provedení z litiny pro systémy vytápění a chlazení, provedení z korozi-vzdorné oceli vhodné i pro styk s pitnou vodou (ověřeno atestem).</p> <p data-bbox="220 1155 1410 1234">Ve verzi jednoduchého čerpadla i zdvojeného (2 hlavy na jedné hydraulice) umožňující režim automatického střídání chodu čerpadel, záložní funkce pro zajištění provozu i při výpadku jednoho z čerpadel. Obě čerpadlové hlavy spolu komunikují bezdrátově skrze rozhraní GeniAir.</p> |

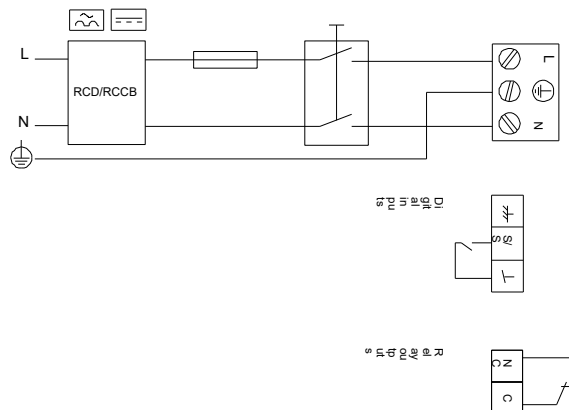
| Popis | Hodnota |
|------------------------------|---|
| Všeobecná informace: | |
| Název výrobku: | MAGNA1 40-120 F N |
| Objednáací číslo: | 99221325 |
| EAN kód:: | 5712608942983 |
| Technické parametry: | |
| Max. dopr. výška: | 120 dm |
| Teplotní třída TF: | 110 |
| Approvals: | CE,VDE,EAC,MOROCCO,UKCA, TSE,RCM,UkrSEPRO |
| Atest pro pitnou vodu: | WRAS, ACS, UBA |
| Model: | C |
| Materiály: | |
| Těleso čerpadla: | Stainless steel |
| Těleso čerpadla: | EN 1.4308 |
| Těleso čerpadla: | ASTM A351-CF8 |
| Oběžné kolo: | Kompozit |
| Instalace: | |
| Rozsah okolní teploty: | 0 .. 40 °C |
| Maximální provozní tlak: | 10 bar |
| Typ připojení: | DIN |
| Velikost připojení: | DN 40 |
| PN pro potrubní přípojku: | PN 6/10 |
| Délka port-port: | 250 mm |
| Kapalina: | |
| Čerpaná kapalina: | Voda |
| Rozsah teploty kapaliny: | -10 .. 110 °C |
| Vybraná teplota kapaliny: | 60 °C |
| Hustota: | 983.2 kg/m ³ |
| Elektrické údaje: | |
| Max. příkon P1: | 463 W |
| P1 min.: | 15.01 W |
| Frekvence el. sítě: | 50 / 60 Hz |
| Jmenovité napětí: | 1 x 230 V |
| Minimum current consumption: | 0.18 A |
| Maximální spotřeba proudu: | 2.05 A |
| Krytí (IEC 34-5): | X4D |
| Třída izolace (IEC 85): | F |
| Jiné: | |
| Energie (EEI): | 0.20 |
| Čistá hmotnost: | 16.6 kg |
| Hrubá hmotnost: | 18.3 kg |
| Přepravní objem: | 0.039 m ³ |
| Země původu: | DE |
| Číslo tarifu: | 84137030 |
| Environmental approvals: | CN ROHS,WEEE |



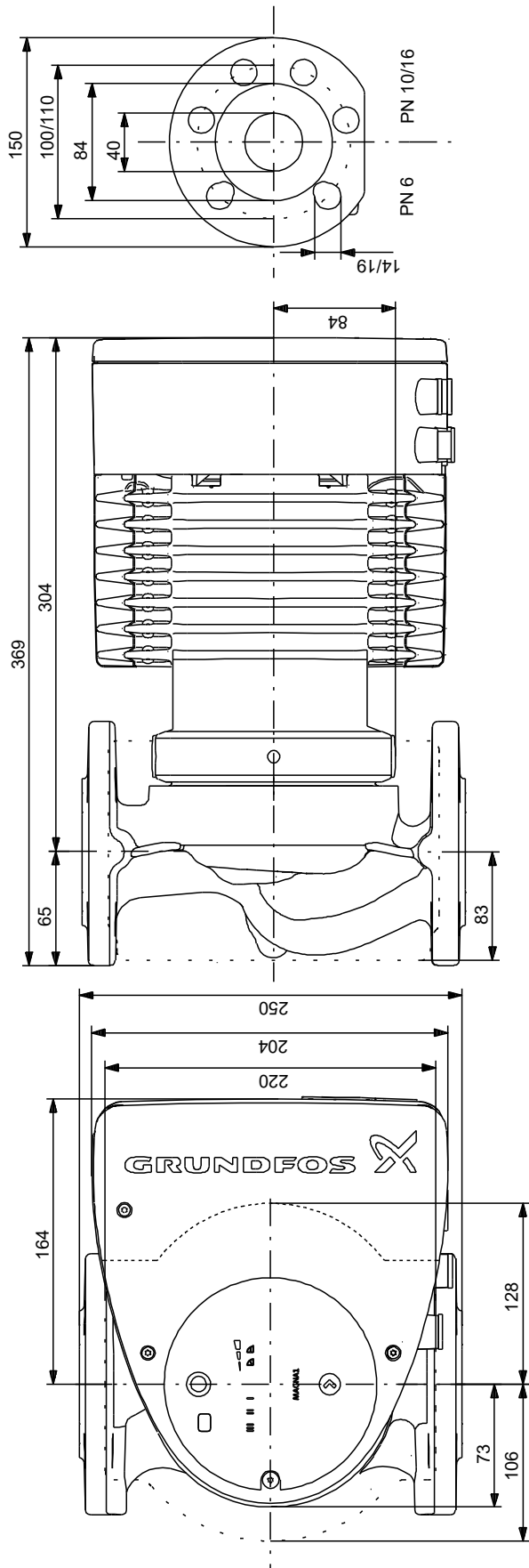
Čerpaná kapalina = Voda
 Teplota kapaliny během provozu = 60 °C
 Hustota = 983.2 kg/m³



Example of mains-connected motor with mains switch, backup fuse and additional protection



99221325 MAGNA1 40-120 F N



Poznámka! Všechny jednotky musí být v[mm] jestliže není uvedeno jinak.
Poznámka: tento zjednodušený rozměrový náčrtek nezobrazuje všechny detaily.