

Počet Popis

1 MAGNA1 32-120

NEW MAGNA1



Pozn.: obr. výrobku se může lišit od skuteč. výrobku

Výrobní č.: [99221281](#)

Energeticky účinné oběhové čerpadlo pro základní aplikace a náhrady čerpadel.

Provoz dle 9 řídicích křivek (proporcionální nebo konstantní tlak, konstantní otáčkové stupně). Čerpadlo umožňuje jednoduchou komunikaci se systémy MaR (vzdálený start/stop a poruchová hlášení)

U zdvojených čerpadel jsou dostupné následující provozní režimy - střídavý provoz a záložní provoz.

- Monitorování provozu pomocí poruchového relé
- Digitální vstup pro vzdálený start/stop čerpadla
- Nepřetržitý provoz a zkrácení prostojů pomocí funkce bezdrátové komunikace zdvojených čerpadel
- Vysoká energetická účinnost
- Snadné nastavení a ovládání pomocí jednoduchého uživatelského rozhraní
- Žádná údržba díky zapouzdřenému rotoru

MAGNA1 je jednoduchá a efektivní volba pro většinu aplikací:

- vytápění
  - směšovací uzly
- chlazení
  - systémy tepelných čerpadel
  - cirkulace teplé vody (pouze čerpadla v provedení z korozi-vzdorné oceli)

Kapalina:

Čerpaná kapalina:                   Voda  
 Rozsah teploty kapaliny:       -10 .. 110 °C  
 Vybraná teplota kapaliny:       60 °C  
 Hustota:                               983.2 kg/m<sup>3</sup>

Techn.:

Teplotní třída TF:                   110  
 Schval. značky na typovém štítku: CE,VDE,EAC,CN ROHS,WEEE

Materiály:

Těleso čerpadla:                   Litina  
   EN-GJL-200  
   ASTM A48-200B  
 Oběžné kolo:                        PES 30%GF

Instalace:

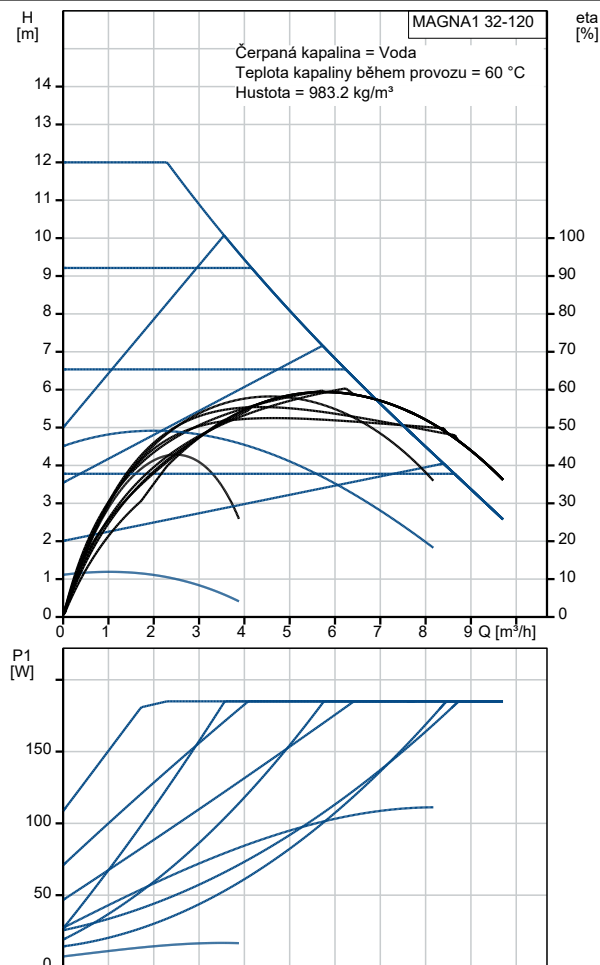
Rozsah okolní teploty:           0 .. 40 °C  
 Maximální provozní tlak:       10 bar  
 Potrubní přípojka:               G 2"  
 Jmenovitý tlak:                    PN 10  
 Vzdálenost mezi sacím a výlačným hrdlem: 180 mm

Elektrické údaje:

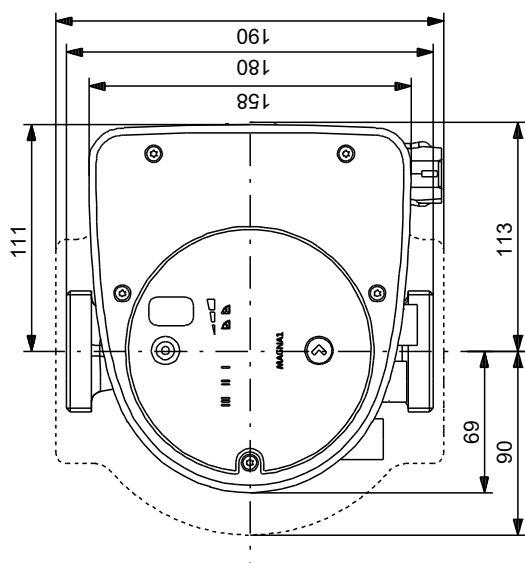
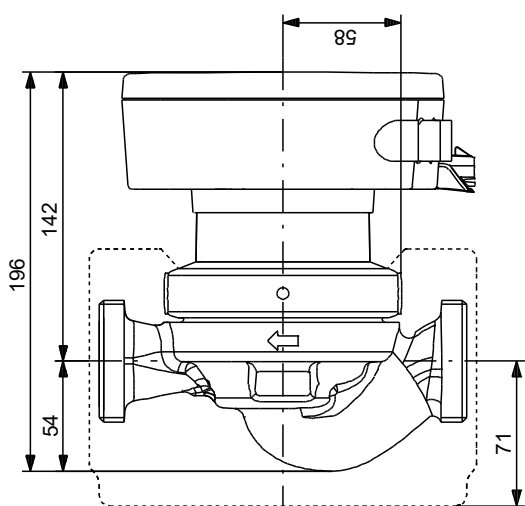
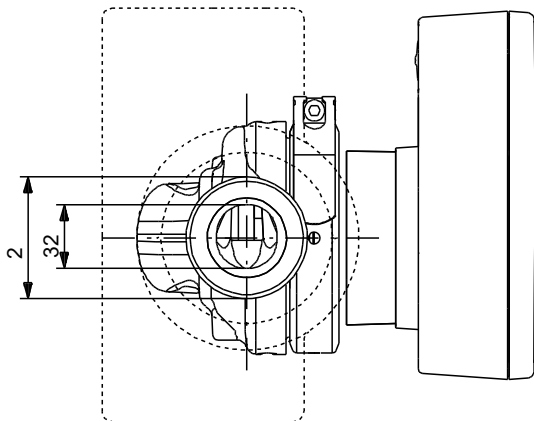
Příkon - P1:                         8 .. 188 W  
 Frekvence el. sítě:               50 / 60 Hz  
 Jmenovité napětí:                 1 x 230 V

Počet	Popis
	Max. spotřeba el. proudu: 0.08 .. 1.51 A
	Krytí (IEC 34-5): X4D
	Třída izolace (IEC 85): F
	Jiné:
	Energet. účinnost (EEI): 0.20
	Čistá hmotnost: 5.14 kg
	Hrubá hmotnost: 5.63 kg
	Přepravní objem: 0.013 m <sup>3</sup>
	Finské číslo LVI: 4615316
	Země původu: DE
	Číslo tarifu: 84137030

Popis	Hodnota
<b>Všeobecná informace:</b>	
Název výrobku:	MAGNA1 32-120
Objednáací číslo:	99221281
EAN kód:::	5712608942549
Cena:	EUR 924
<b>Techn.:</b>	
Max. dopravní výška:	120 dm
Teplotní třída TF:	110
Schval. značky na typovém štítku:	CE,VDE,EAC,CN ROHS,WEEE
Model:	C
<b>Materiály:</b>	
Těleso čerpadla:	Litina
Těleso čerpadla:	EN-GJL-200
Těleso čerpadla:	ASTM A48-200B
Oběžné kolo:	PES 30%GF
<b>Instalace:</b>	
Rozsah okolní teploty:	0 .. 40 °C
Maximální provozní tlak:	10 bar
Potrubní přípojka:	G 2"
Jmenovitý tlak:	PN 10
Vzdálenost mezi sacím a výtlačným hrdlem:	180 mm
<b>Kapalina:</b>	
Čerpaná kapalina:	Voda
Rozsah teploty kapaliny:	-10 .. 110 °C
Vybraná teplota kapaliny:	60 °C
Hustota:	983.2 kg/m <sup>3</sup>
<b>Elektrické údaje:</b>	
Příkon - P1:	8 .. 188 W
Frekvence el. sítě:	50 / 60 Hz
Jmenovité napětí:	1 x 230 V
Max. spotřeba el. proudu:	0.08 .. 1.51 A
Krytí (IEC 34-5):	X4D
Třída izolace (IEC 85):	F
<b>Jiné:</b>	
Energet. účinnost (EEI):	0.20
Čistá hmotnost:	5.14 kg
Hrubá hmotnost:	5.63 kg
Přepravní objem:	0.013 m <sup>3</sup>
Finské číslo LVI:	4615316
Země původu:	DE
Číslo tarifu:	84137030



## 99221281 MAGNA1 32-120



Poznámka! Všechny jednotky musí být v[mm] jestliže není uvedeno jinak.  
Poznámka: tento zjednodušený rozměrový náčrtek nezobrazuje všechny detaily.