


Počet	Popis
1	<p data-bbox="220 159 1401 237">Mokroběžné oběhové čerpadlo MAGNA1 pro základní aplikace nebo záměny čerpadel zajišťuje vysoce energeticky účinné čerpání topné i chladicí vody, glykolových směsí i pitné vody (v provedení z korozi-vzdorné oceli).</p>  <p data-bbox="612 562 1082 584">Pozn.: obr. výrobku se může lišit od skuteč. výrobku</p> <p data-bbox="220 593 466 620">Výrobní č.: 99221256</p> <p data-bbox="220 654 1141 680">Rychlé nastavení jedním tlačítkem umožňuje regulaci čerpadla podle 9 řídicích křivek:</p> <ul data-bbox="256 685 1051 770" style="list-style-type: none"> - 3 křivky proporcionálního tlaku (ideální např. pro radiátorové soustavy) - 3 křivky konstantního tlaku (ideální např. pro podlahové vytápění) - 3 pevné otáčkové stupně <p data-bbox="220 801 1366 853">Čerpadlo je vybaveno řídicí jednotkou ve svorkovnici, světelnou LED signalizací provozu, alarmu a indikací nastaveného řídicího režimu.</p> <p data-bbox="220 891 1437 943">Čerpadlo disponuje jedním digitálním vstupem pro vzdálený start / stop čerpadla a jedním reléovým výstupem pro možnou signalizaci poruchy. Díky tomu je možno začlenit čerpadlo do jednoduchého systému nadřazené správy.</p> <p data-bbox="220 1010 1406 1037">Jednoduché nastavení řídicího režimu jedním tlačítkem, zobrazení aktuálního nastavení pomocí LED indikace.</p> <p data-bbox="220 1070 1449 1122">Materiálové provedení z litiny pro systémy vytápění a chlazení, provedení z korozi-vzdorné oceli vhodné i pro styk s pitnou vodou (ověřeno atestem).</p> <p data-bbox="220 1160 1410 1234">Ve verzi jednoduchého čerpadla i zdvojeného (2 hlavy na jedné hydraulice) umožňující režim automatického střídání chodu čerpadel, záložní funkce pro zajištění provozu i při výpadku jednoho z čerpadel. Obě čerpadlové hlavy spolu komunikují bezdrátově skrze rozhraní GeniAir.</p>

Popis	Hodnota
-------	---------

Všeobecná informace:

Název výrobku: MAGNA1 32-100 N
 Objednáací číslo: [99221256](#)
 EAN kód:: 5712608942297

Technické parametry:

Max. dopr. výška: 100 dm
 Teplotní třída TF: 110
 Approvals: CE, VDE, EAC, MOROCCO, UKCA, TSE, RCM, UkrSEPRO

Atest pro pitnou vodu: WRAS, ACS, UBA
 Model: C

Materiály:

Těleso čerpadla: Stainless steel
 Těleso čerpadla: EN 1.4308
 Těleso čerpadla: ASTM A351-CF8
 Oběžné kolo: Kompozit

Instalace:

Rozsah okolní teploty: 0 .. 40 °C
 Maximální provozní tlak: 10 bar
 Typ připojení: G
 Velikost připojení: 2 inch
 PN pro potrubní přípojku: PN 10
 Délka port-port: 180 mm

Kapalina:

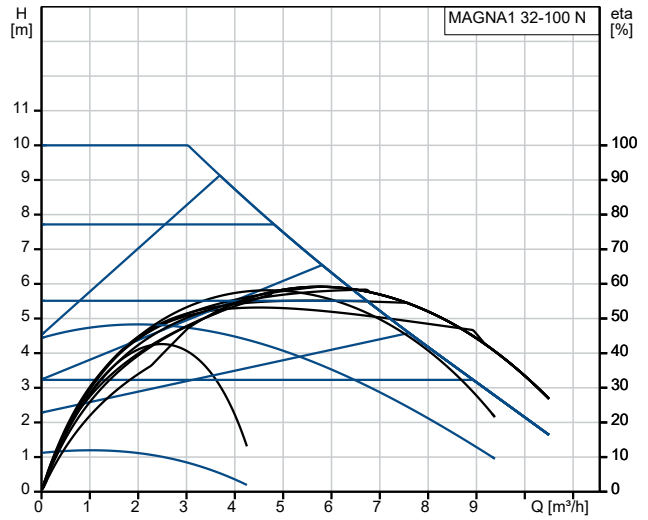
Čerpaná kapalina: Voda
 Rozsah teploty kapaliny: -10 .. 110 °C
 Vybraná teplota kapaliny: 60 °C
 Hustota: 983.2 kg/m³

Elektrické údaje:

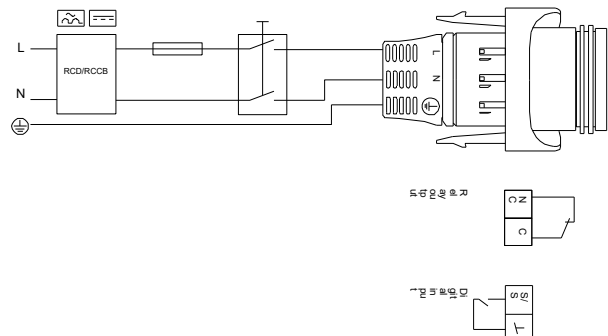
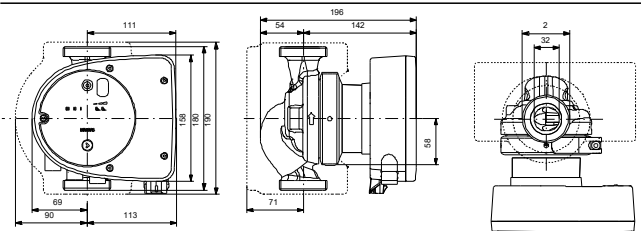
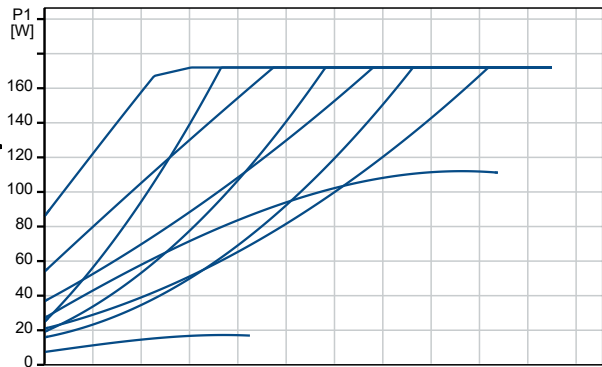
Max. příkon P1: 175 W
 P1 min.: 8 W
 Frekvence el. sítě: 50 / 60 Hz
 Jmenovité napětí: 1 x 230 V
 Minimum current consumption: 0.08 A
 Maximální spotřeba proudu: 1.41 A
 Krytí (IEC 34-5): X4D
 Třída izolace (IEC 85): F

Jiné:

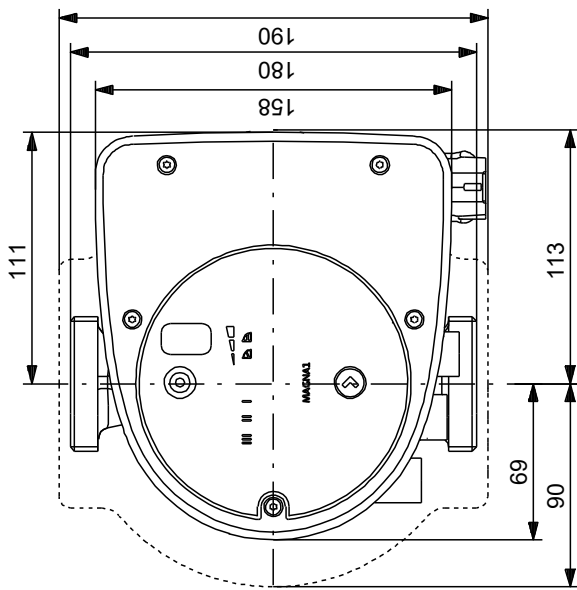
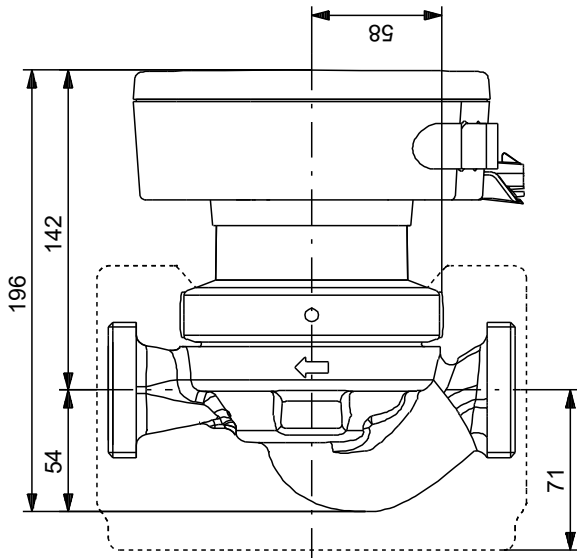
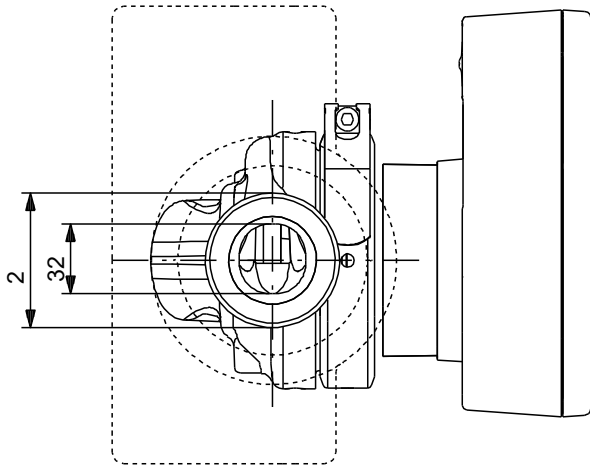
Energie (EEI): 0.20
 Čistá hmotnost: 4.89 kg
 Hrubá hmotnost: 5.7 kg
 Převážný objem: 0.013 m³
 Finské číslo LVI: 4615312
 Země původu: DE
 Číslo tarifu: 84137030
 Environmental approvals: CN ROHS, WEEE



Čerpaná kapalina = Voda
 Teplota kapaliny během provozu = 60 °C
 Hustota = 983.2 kg/m³



99221256 MAGNA1 32-100 N



Poznámka! Všechny jednotky musí být v[mm] jestliže není uvedeno jinak.
Poznámka: tento zjednodušený rozměrový náčrtek nezobrazuje všechny detaily.