
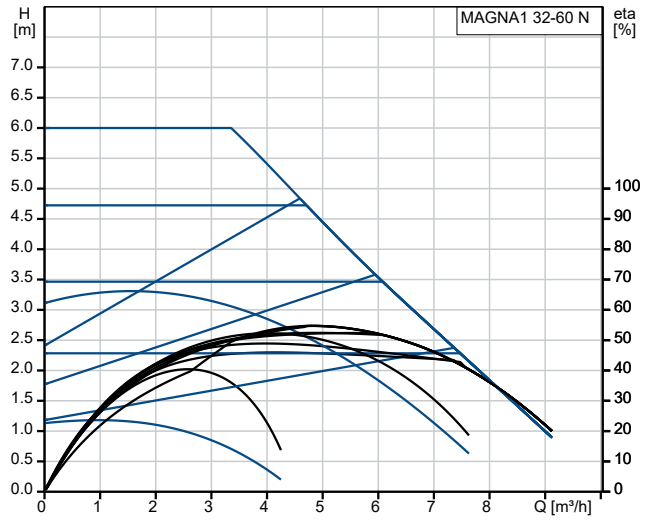
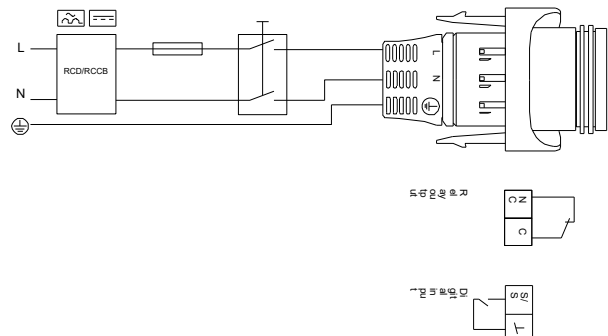
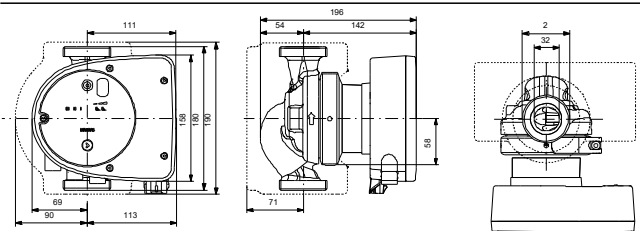
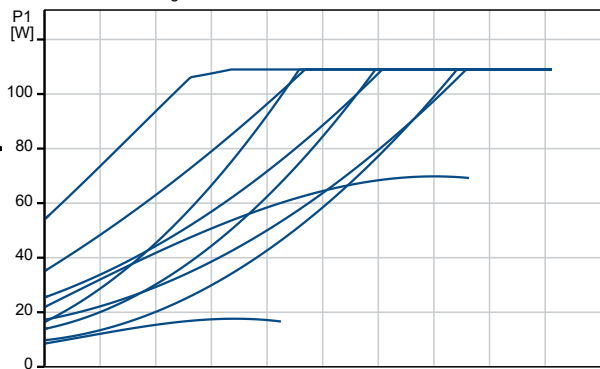


Počet	Popis
1	<p data-bbox="220 159 1401 237">Mokroběžné oběhové čerpadlo MAGNA1 pro základní aplikace nebo záměny čerpadel zajišťuje vysoce energeticky účinné čerpání topné i chladicí vody, glykolových směsí i pitné vody (v provedení z korozi-vzdorné oceli).</p> <div data-bbox="236 264 568 568" style="text-align: center;">  </div> <p data-bbox="612 562 1083 584" style="text-align: center;">Pozn.: obr. výrobku se může lišit od skuteč. výrobku</p> <p data-bbox="220 593 464 620">Výrobní č.: 99221254</p> <p data-bbox="220 654 1141 680">Rychlé nastavení jedním tlačítkem umožňuje regulaci čerpadla podle 9 řídicích křivek:</p> <ul data-bbox="256 685 1051 770" style="list-style-type: none"> - 3 křivky proporcionálního tlaku (ideální např. pro radiátorové soustavy) - 3 křivky konstantního tlaku (ideální např. pro podlahové vytápění) - 3 pevné otáčkové stupně <p data-bbox="220 801 1366 853">Čerpadlo je vybaveno řídicí jednotkou ve svorkovnici, světelnou LED signalizací provozu, alarmu a indikací nastaveného řídicího režimu.</p> <p data-bbox="220 891 1437 943">Čerpadlo disponuje jedním digitálním vstupem pro vzdálený start / stop čerpadla a jedním reléovým výstupem pro možnou signalizaci poruchy. Díky tomu je možno začlenit čerpadlo do jednoduchého systému nadřazené správy.</p> <p data-bbox="220 1010 1406 1037">Jednoduché nastavení řídicího režimu jedním tlačítkem, zobrazení aktuálního nastavení pomocí LED indikace.</p> <p data-bbox="220 1070 1449 1122">Materiálové provedení z litiny pro systémy vytápění a chlazení, provedení z korozi-vzdorné oceli vhodné i pro styk s pitnou vodou (ověřeno atestem).</p> <p data-bbox="220 1160 1410 1234">Ve verzi jednoduchého čerpadla i zdvojeného (2 hlavy na jedné hydraulice) umožňující režim automatického střídání chodu čerpadel, záložní funkce pro zajištění provozu i při výpadku jednoho z čerpadel. Obě čerpadlové hlavy spolu komunikují bezdrátově skrze rozhraní GeniAir.</p>

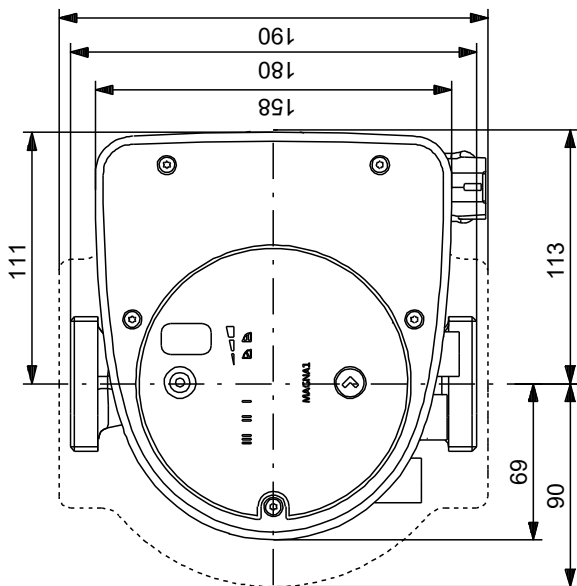
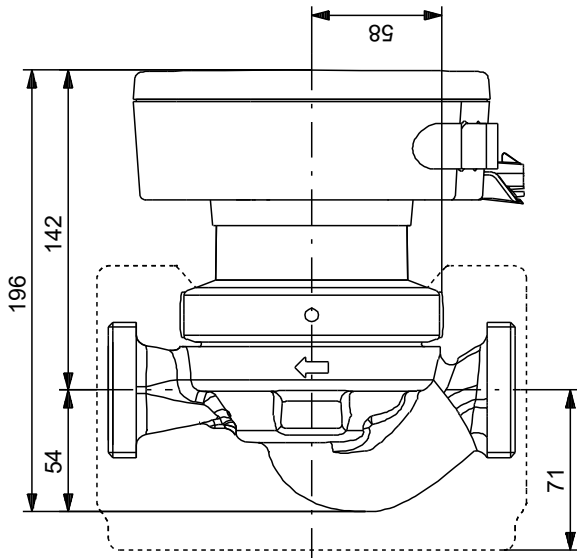
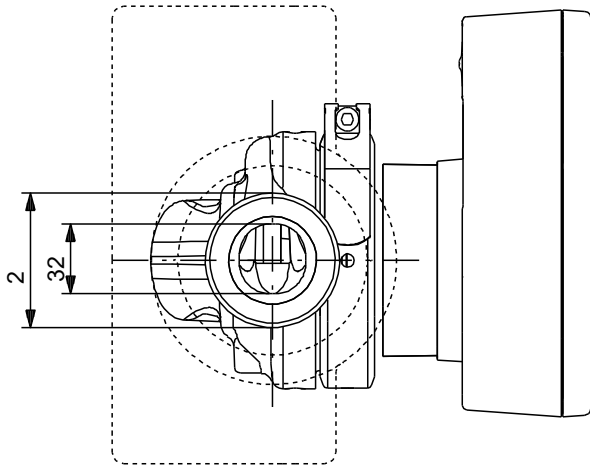
Popis	Hodnota
Všeobecná informace:	
Název výrobku:	MAGNA1 32-60 N
Objednáací číslo:	99221254
EAN kód::	5712608942273
Technické parametry:	
Max. dopr. výška:	60 dm
Teplotní třída TF:	110
Approvals:	CE,VDE,EAC,MOROCCO,UKCA, TSE,RCM,UkrSEPRO
Atest pro pitnou vodu:	WRAS, ACS, UBA
Model:	C
Materiály:	
Těleso čerpadla:	Stainless steel
Těleso čerpadla:	EN 1.4308
Těleso čerpadla:	ASTM A351-CF8
Oběžné kolo:	Kompozit
Instalace:	
Rozsah okolní teploty:	0 .. 40 °C
Maximální provozní tlak:	10 bar
Typ připojení:	G
Velikost připojení:	2 inch
PN pro potrubní přípojku:	PN 10
Délka port-port:	180 mm
Kapalina:	
Čerpaná kapalina:	Voda
Rozsah teploty kapaliny:	-10 .. 110 °C
Vybraná teplota kapaliny:	60 °C
Hustota:	983.2 kg/m ³
Elektrické údaje:	
Max. příkon P1:	111 W
P1 min.:	9 W
Frekvence el. sítě:	50 / 60 Hz
Jmenovité napětí:	1 x 230 V
Minimum current consumption:	0.09 A
Maximální spotřeba proudu:	0.9 A
Krytí (IEC 34-5):	X4D
Třída izolace (IEC 85):	F
Jiné:	
Energie (EEI):	0.20
Čistá hmotnost:	4.88 kg
Hrubá hmotnost:	5.6 kg
Přepravní objem:	0.013 m ³
Finské číslo LVI:	4615310
Země původu:	DE
Číslo tarifu:	84137030
Environmental approvals:	CN ROHS,WEEE



Čerpaná kapalina = Voda
Teplota kapaliny během provozu = 60 °C
Hustota = 983.2 kg/m³



99221254 MAGNA1 32-60 N



Poznámka! Všechny jednotky musí být v[mm] jestliže není uvedeno jinak.
Poznámka: tento zjednodušený rozměrový náčrtek nezobrazuje všechny detaily.